



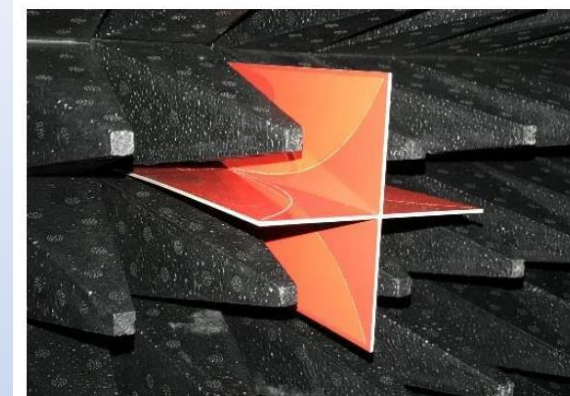
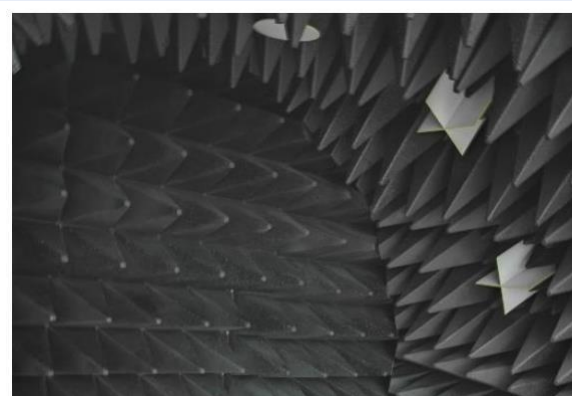
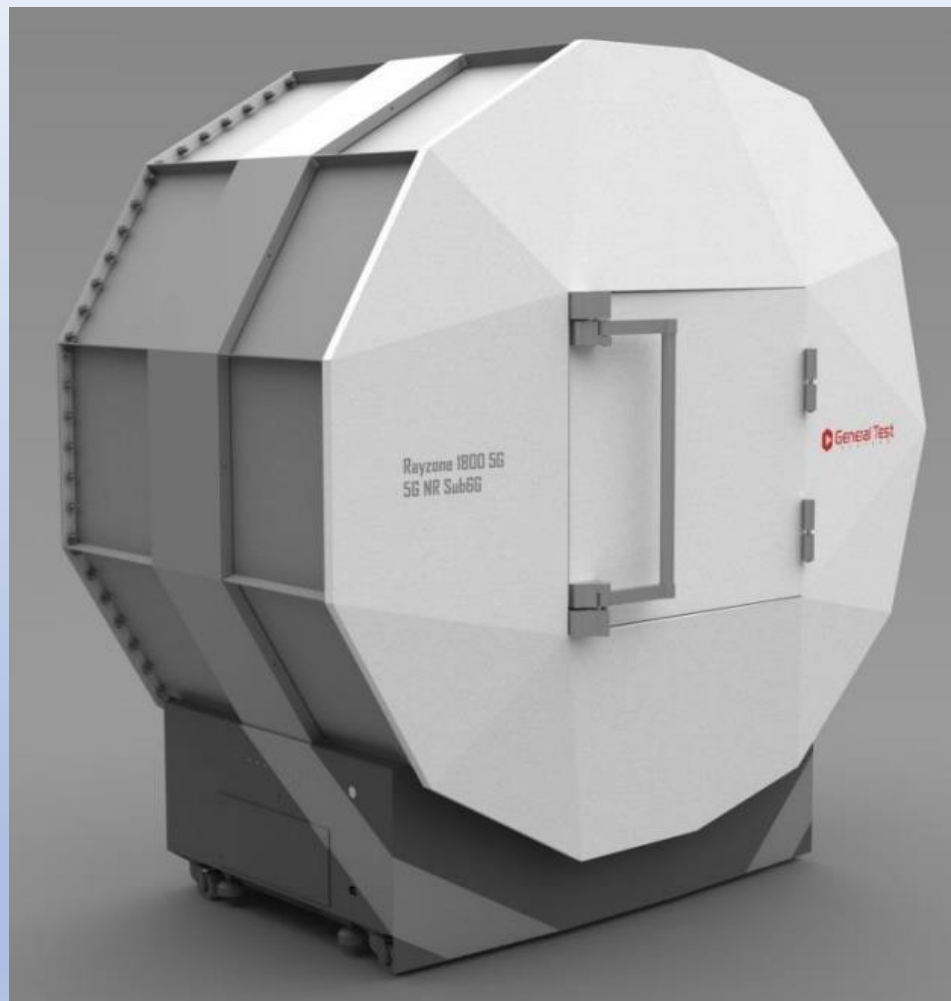
# 深圳汉阳天线设计有限公司

SHENZHEN HANYANG ANTENNA DESIGN CO. LTD.

## BT Antenna Test Report

### Project Name: Q4 Pro

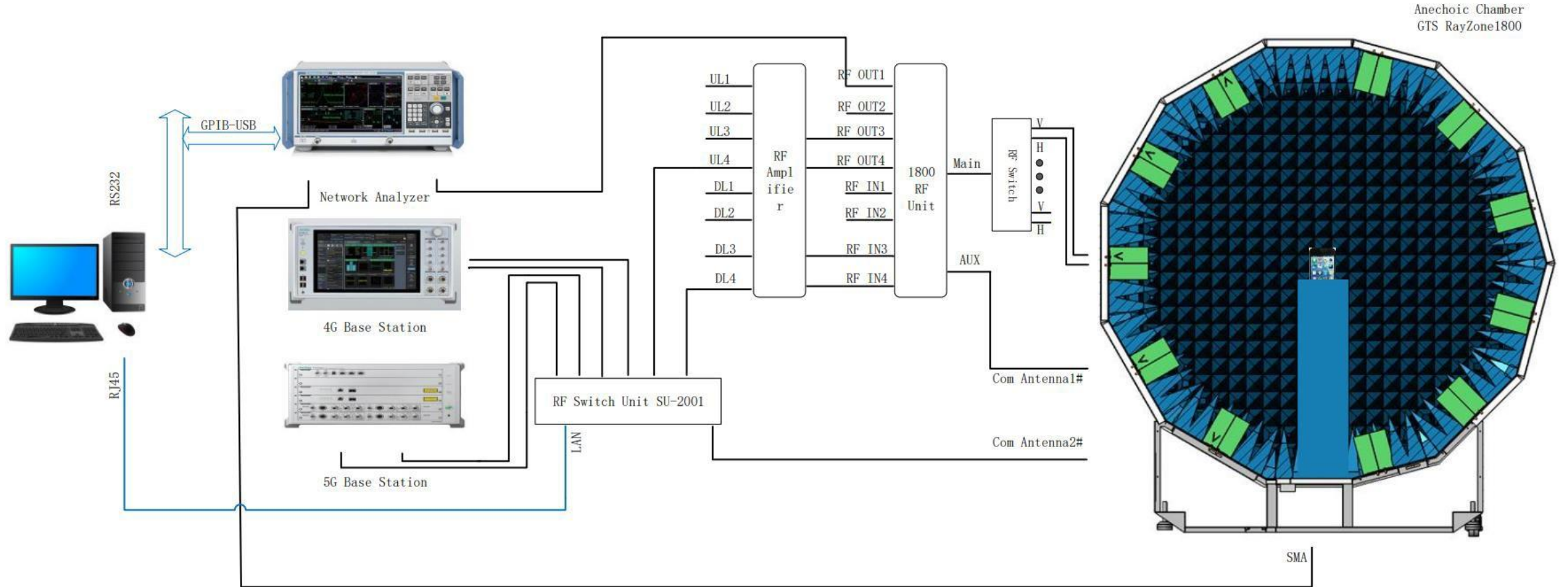
Date : 2023-05-15



- 无线通信标准: 2G/3G/4G/5G(FR1)/GNSS/A-GNSS/Wi-Fi/Bluetooth
- 物联网通信标准: LTE Cat NB1(NB-IoT)/Cat-M1(e-MTC)
- SISO测试TRP/TIS/EIRP/EIS, 2x2 MIMO吞吐率测试;
- 无源天线测试、Desense测试、ICS
- 支持600MHz-7.5GHz频段
- GTS MaxSign 100 测试软件支持天线/OTA测试, 提供可视化数据分析
- 新型EPP硬质环保吸波材料、低RCS高增益测量天线组、透波转台和夹具
- 快速MIMO测试; 认证级测试精度
- 一体化设计, 即插即用, 维护简单



## RayZone1800 Test Setup



# Placement direction

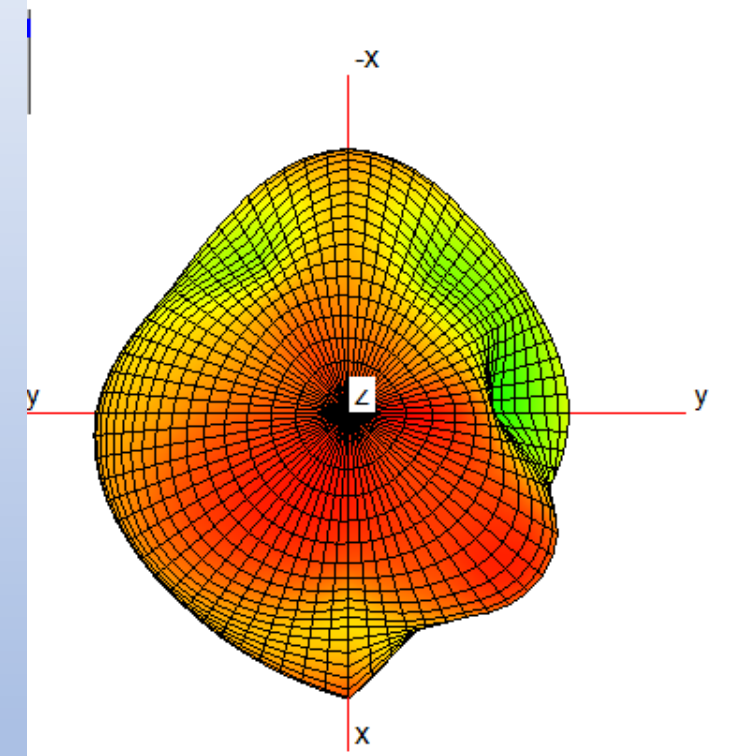
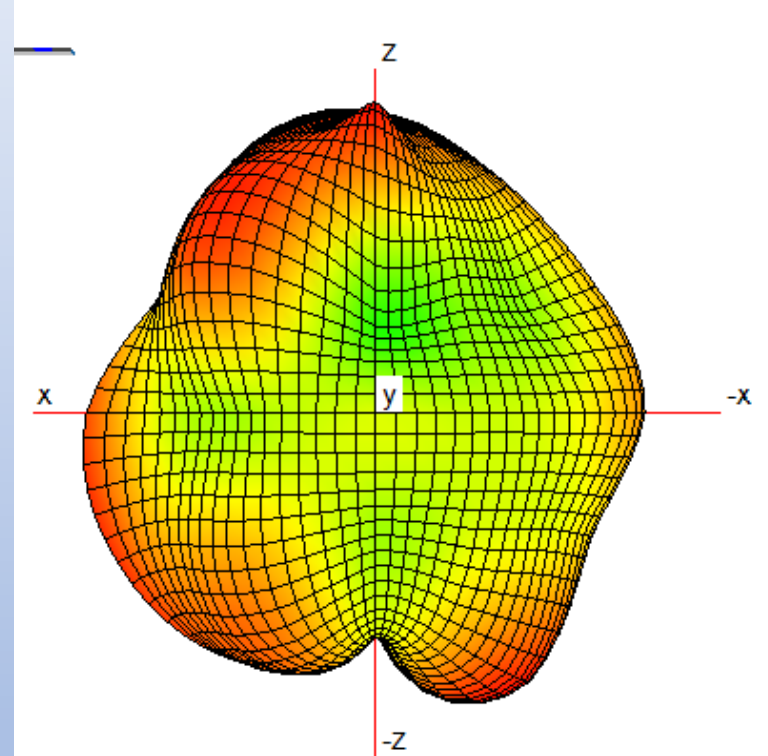
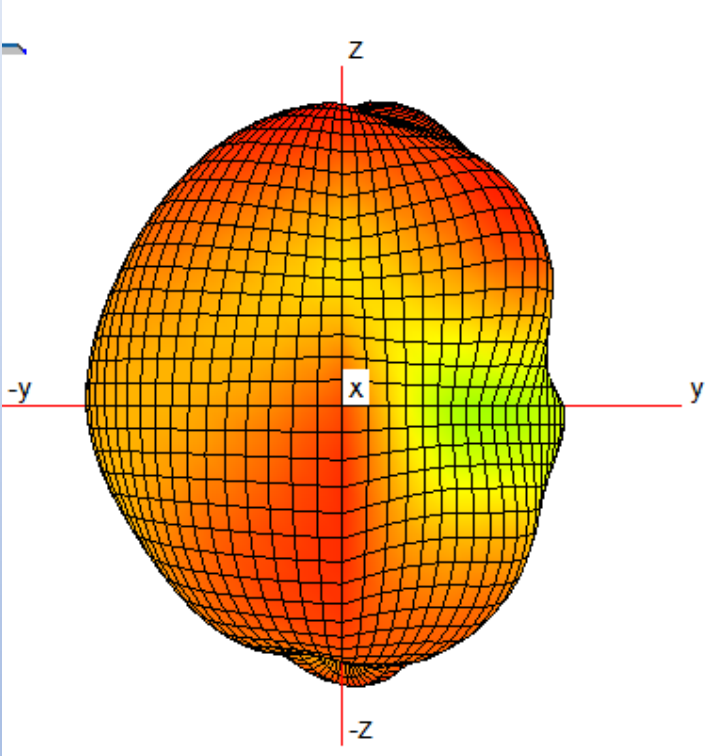


L=103mm





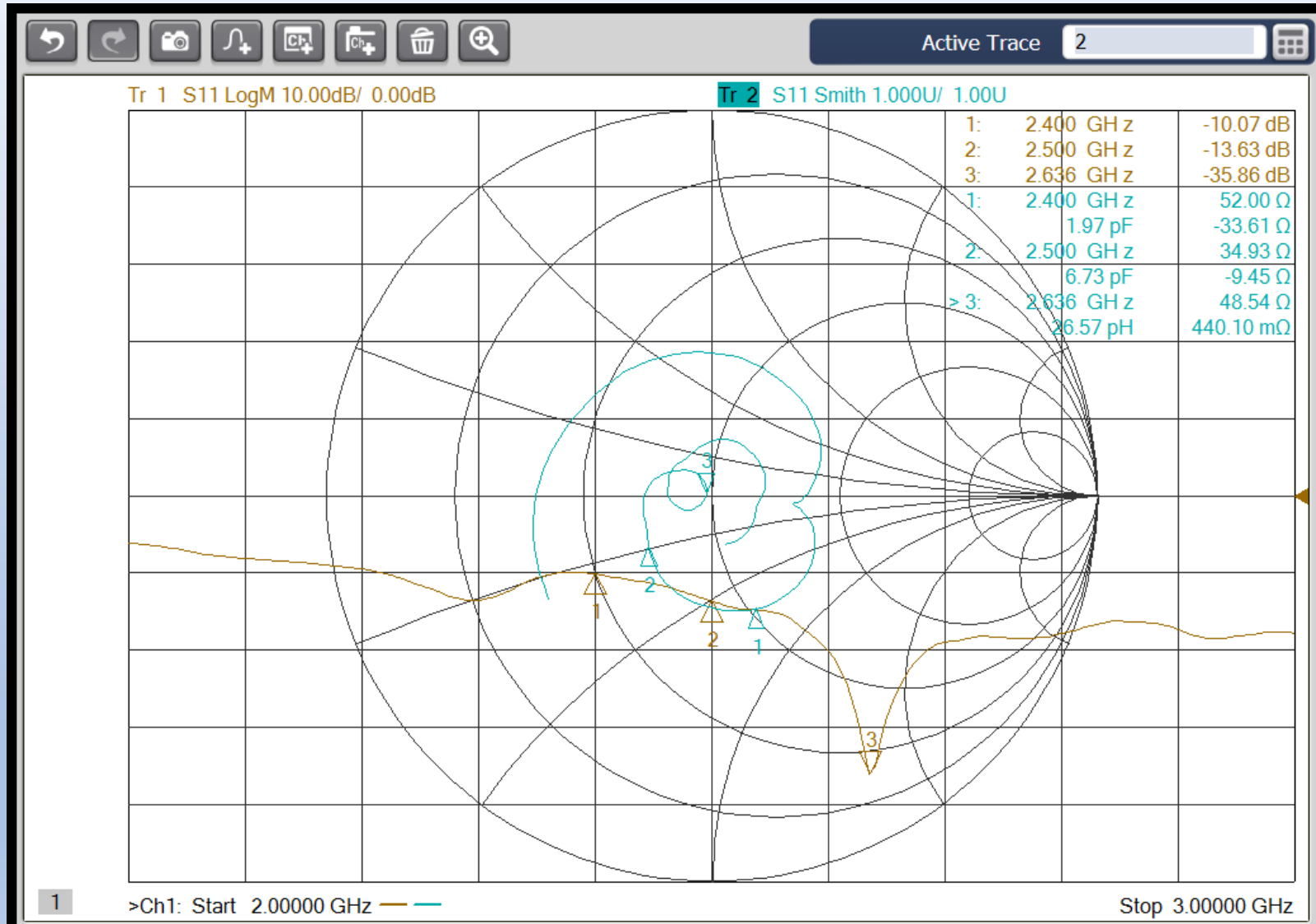
## 2450MHZZ





Freq	Efficiency_dB	Efficiency_Pcent_%	Gain_dBi
2400	-6.46	22.59	-0.44
2410	-6.42	22.82	-0.19
2420	-6.35	23.17	0.09
2430	-6.31	23.38	0.28
2440	-6.32	23.33	0.42
2450	-6.32	23.31	0.56
2460	-6.38	23.04	0.59
2470	-6.34	23.24	0.62
2480	-6.32	23.36	0.62
2490	-6.23	23.84	0.62
2500	-6.09	24.58	0.56

# S11 & Smith Chart





深圳汉阳天线设计有限公司

SHENZHEN HANYANG ANTENNA DESIGN CO., LTD.

5G

Welcome calls consultations, negotiations and guidance come!

Thank you

地址：深圳市宝安区前进路宝运达物 流信息大厦12A层。

电话：0755-23069700

汉阳天线 版权所有 Copyright ©2014-2024 Shenzhen Hanyang Antenna Design Co., Ltd. All rights reserved.