



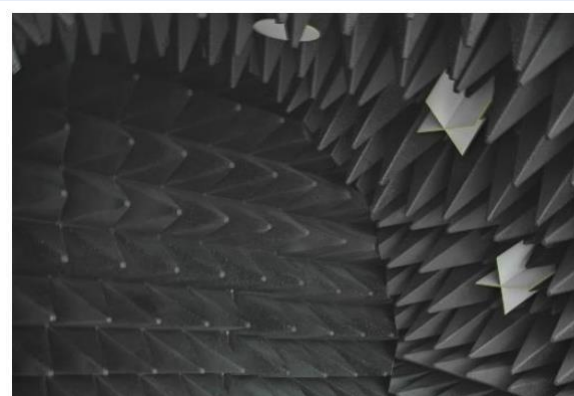
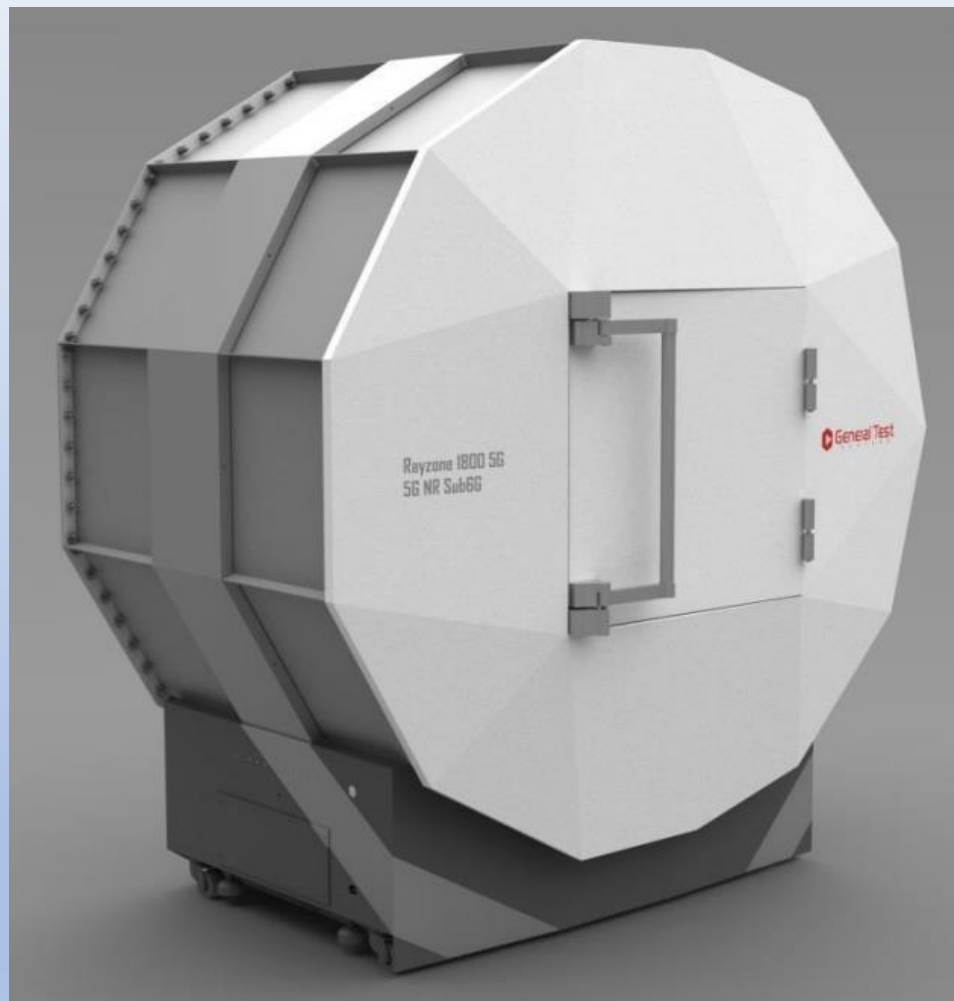
深圳汉阳天线设计有限公司

SHENZHEN HANYANG ANTENNA DESIGN CO. LTD.

BT Antenna Test Report

Project Name: Q1 MAX

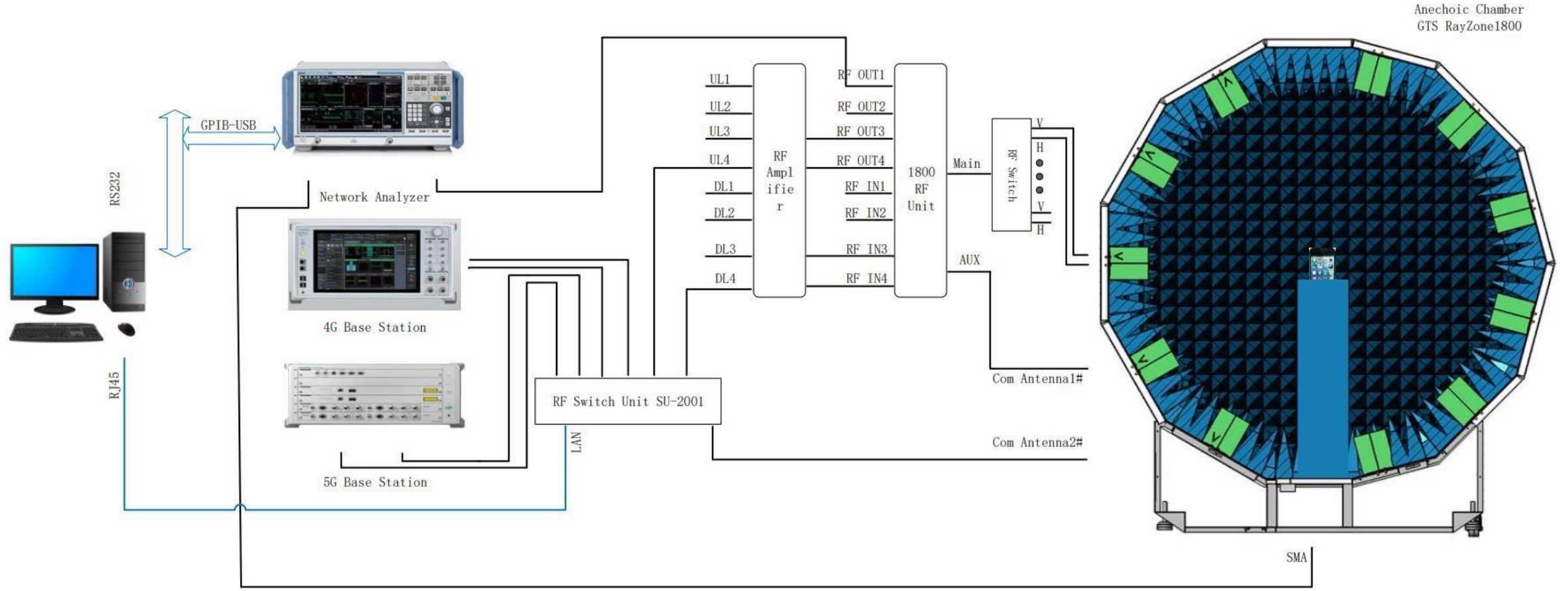
Date : 2023-10-30



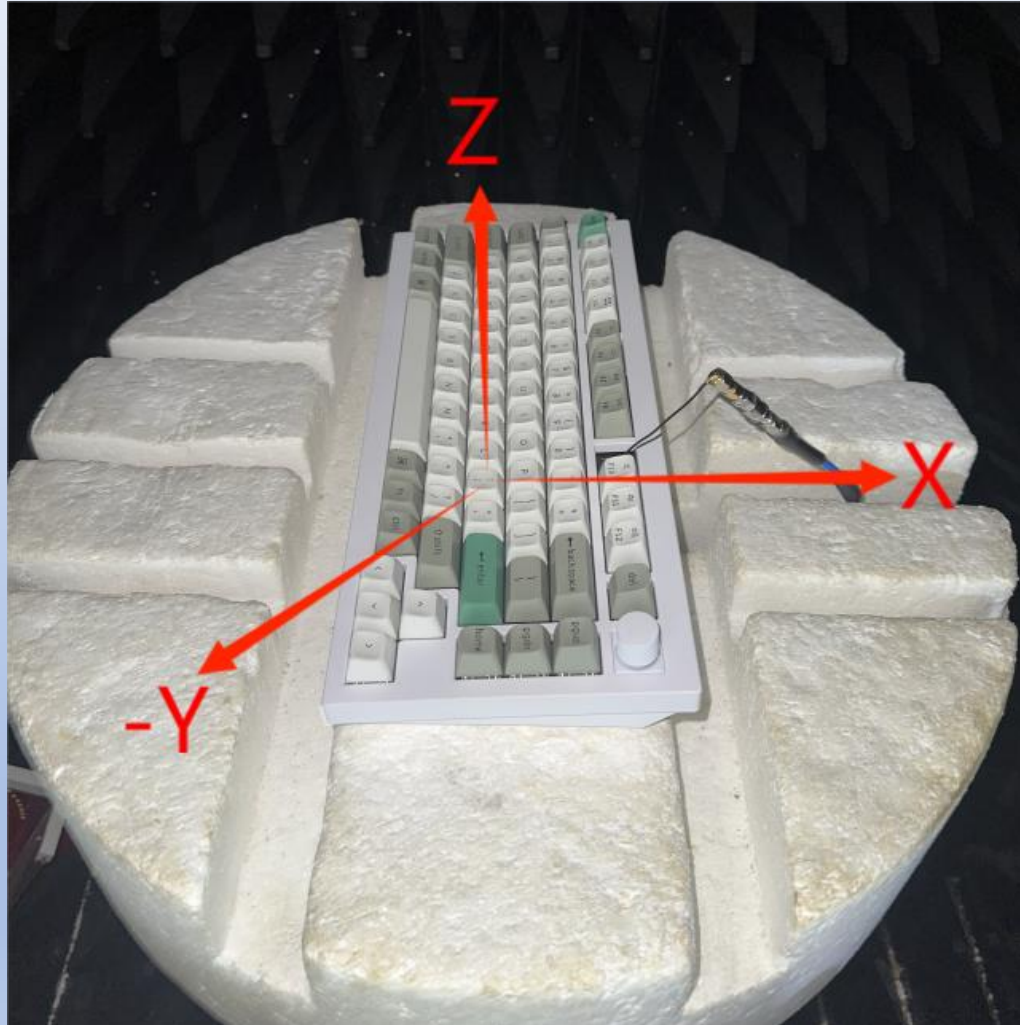
- 无线通信标准: 2G/3G/4G/5G(FR1)/GNSS/A-GNSS/Wi-Fi/Bluetooth
- 物联网通信标准: LTE Cat NB1(NB-IoT)/Cat-M1(e-MTC)
- SISO测试TRP/TIS/EIRP/EIS, 2x2 MIMO吞吐率测试;
- 无源天线测试、Desense测试、ICS
- 支持600MHz-7.5GHz频段
- GTS MaxSign 100 测试软件支持天线/OTA测试, 提供可视化数据分析
- 新型EPP硬质环保吸波材料、低RCS高增益测量天线组、透波转台和夹具
- 快速MIMO测试; 认证级测试精度
- 一体化设计, 即插即用, 维护简单



RayZone1800 Test Setup

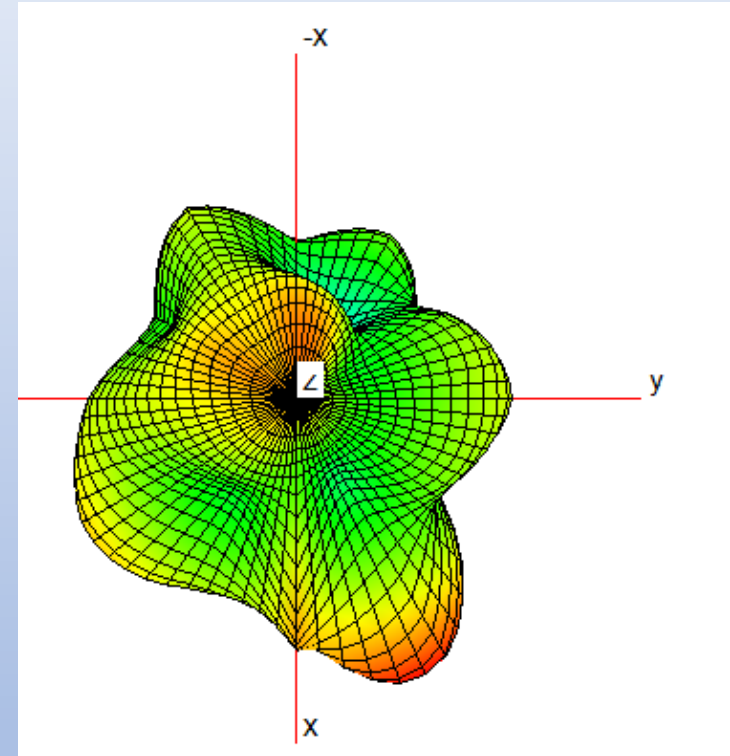
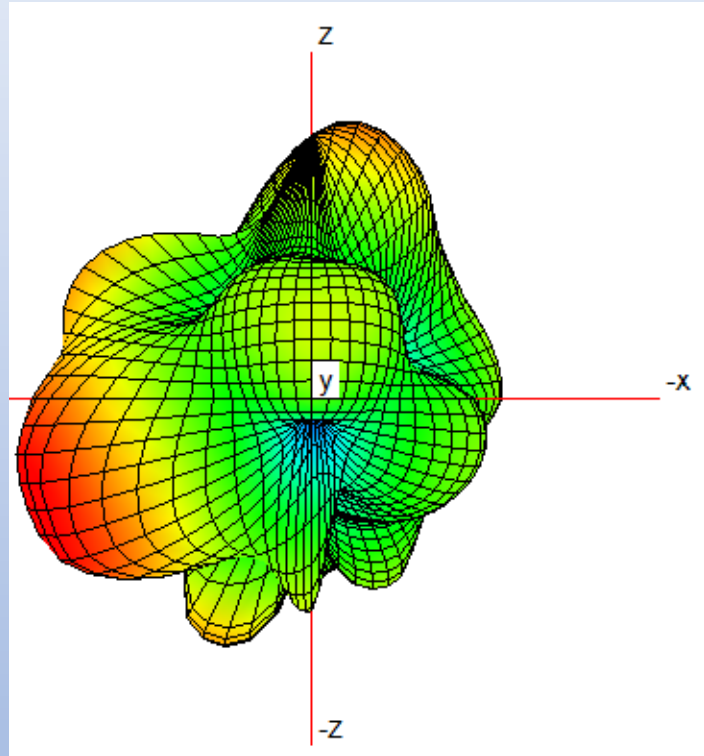
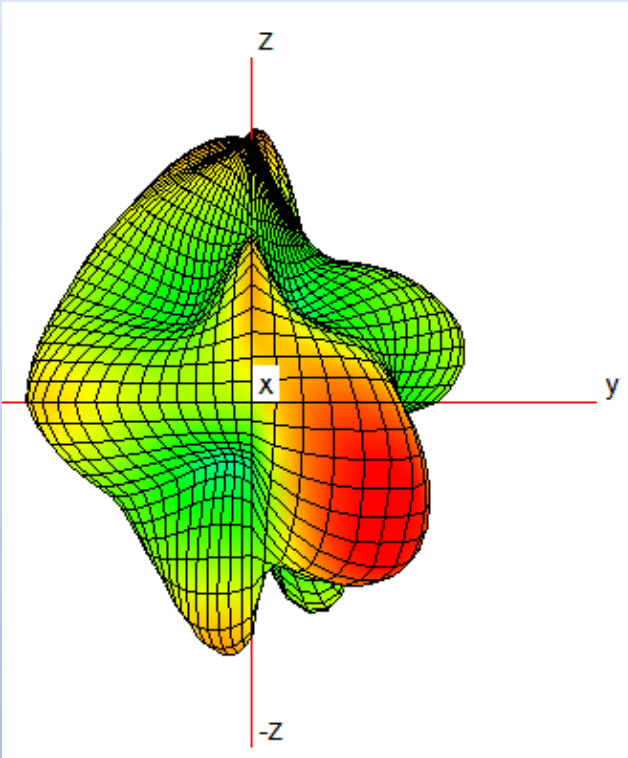


Q1 MAX





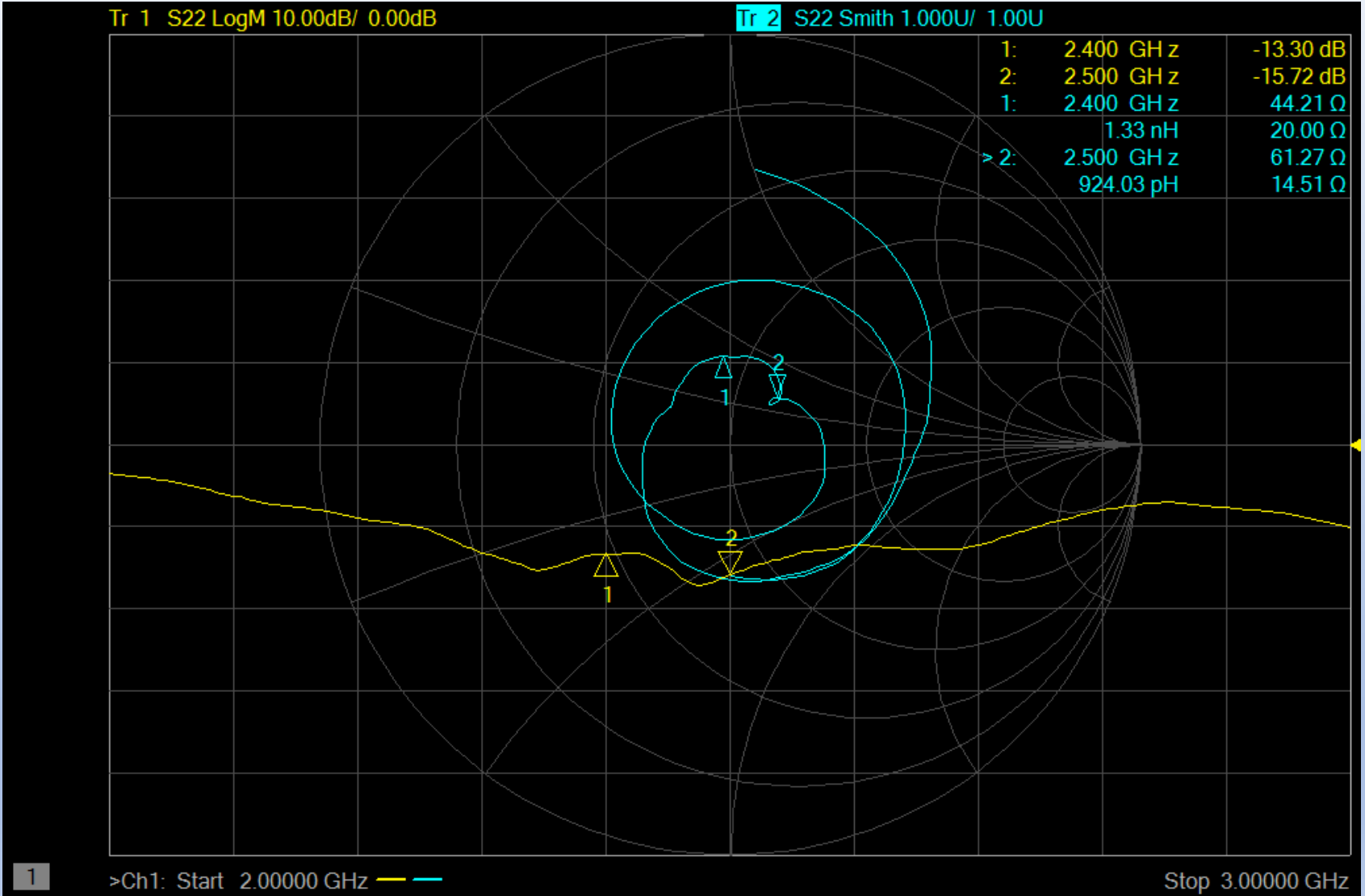
2450MHZZ

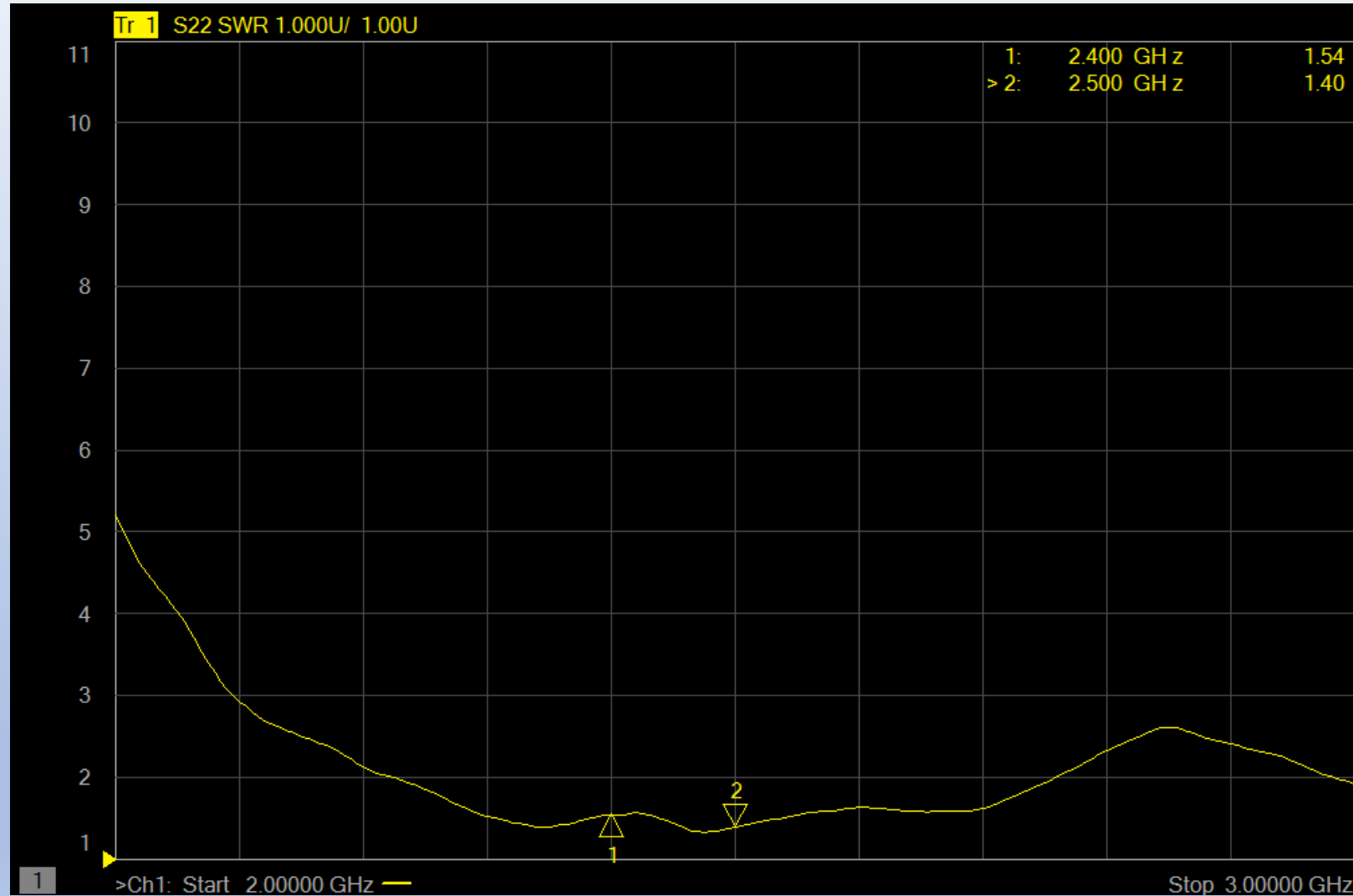




| Freq | Efficiency_dB | Efficiency_Pcent_% | Gain_dBi |
|------|---------------|--------------------|----------|
| 2400 | -6.08 | 24.66 | 1.2 |
| 2410 | -6.2 | 23.99 | 1.24 |
| 2420 | -6.26 | 23.66 | 1.37 |
| 2430 | -6.33 | 23.28 | 1.47 |
| 2440 | -6.32 | 23.31 | 1.59 |
| 2450 | -6.18 | 24.08 | 1.91 |
| 2460 | -6 | 25.13 | 2.27 |
| 2470 | -5.82 | 26.17 | 2.55 |
| 2480 | -5.66 | 27.15 | 2.83 |
| 2490 | -5.62 | 27.43 | 2.96 |
| 2500 | -5.53 | 28 | 3.09 |

S11 & Smith Chart







深圳汉阳天线设计有限公司

SHENZHEN HANYANG ANTENNA DESIGN CO., LTD.

5G

Welcome calls consultations, negotiations and guidance come!

Thank you

地址：深圳市宝安区前进路宝运达物 流信息大厦12A层。

电话：0755-23069700

汉阳天线 版权所有 Copyright ©2014-2024 Shenzhen Hanyang Antenna Design Co., Ltd. All rights reserved.