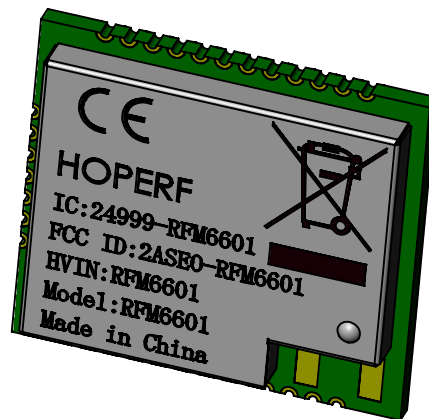
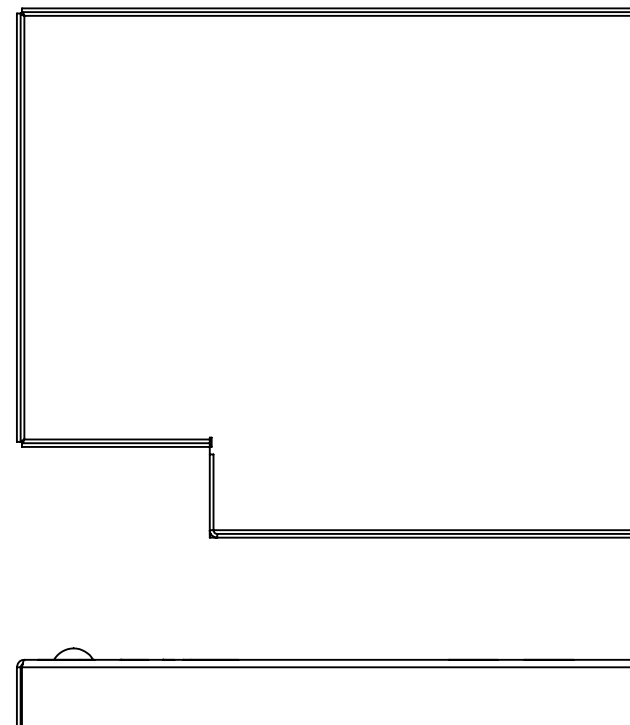
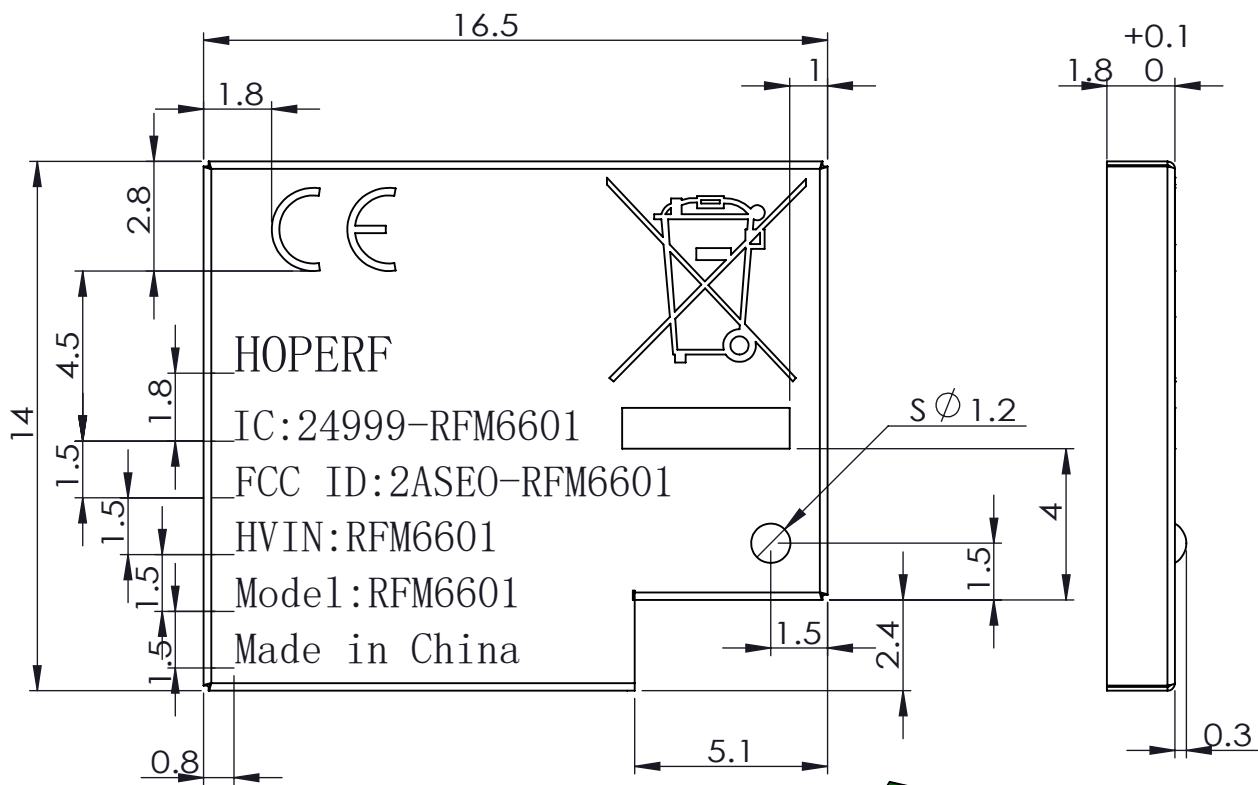


HOPERF

版本/Versions
V1.0

图纸编号/Drawing Number:
HW-QW-TZ-0200



技术要求:

1. 零件无变形, 去毛刺;
2. 材料厚0.2mm, 折弯半径R0.1mm;
3. 未注公差见明细栏;
4. Mark标识点为凸起小圆点, 不可打穿;
5. 字体: CE字高:2mm; HOPERF字高1.2; 其他字高0.8mm。

制图		单位	mm	数量/Quantity	1	图纸名称/Drawing Name:	RFM6601模块-带认证
审核		公差:	.X: ±0.1 .XX: ±0.02 .XXX: ±0.005	材料/Material	316L	页码/Page:	1 OF 1
会签							