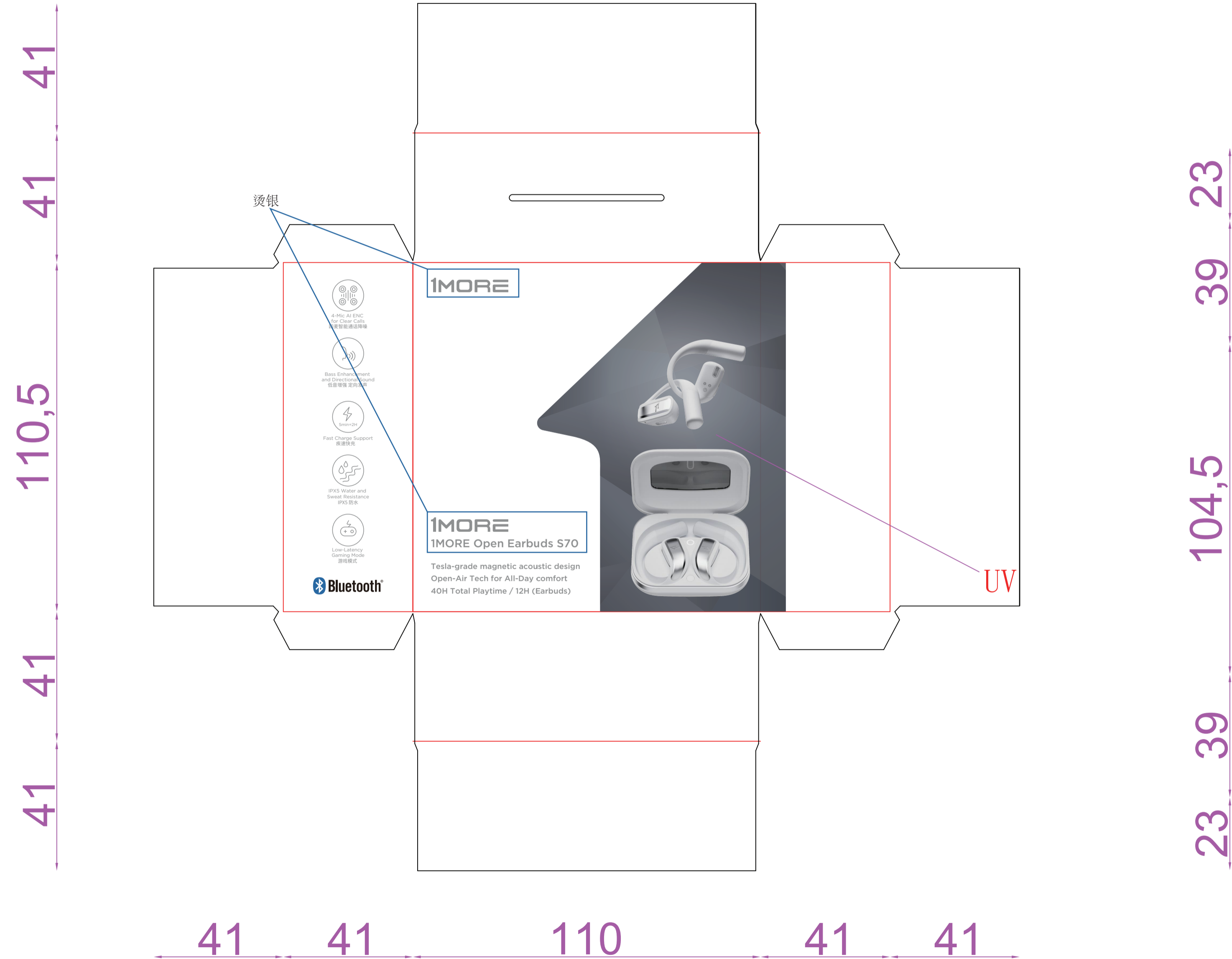


文字 pantone 877C
 过UV
 PANTONE BrightRedCR:249
 /G:56/B:34C/O/M:85/Y:95/K:0#F93822

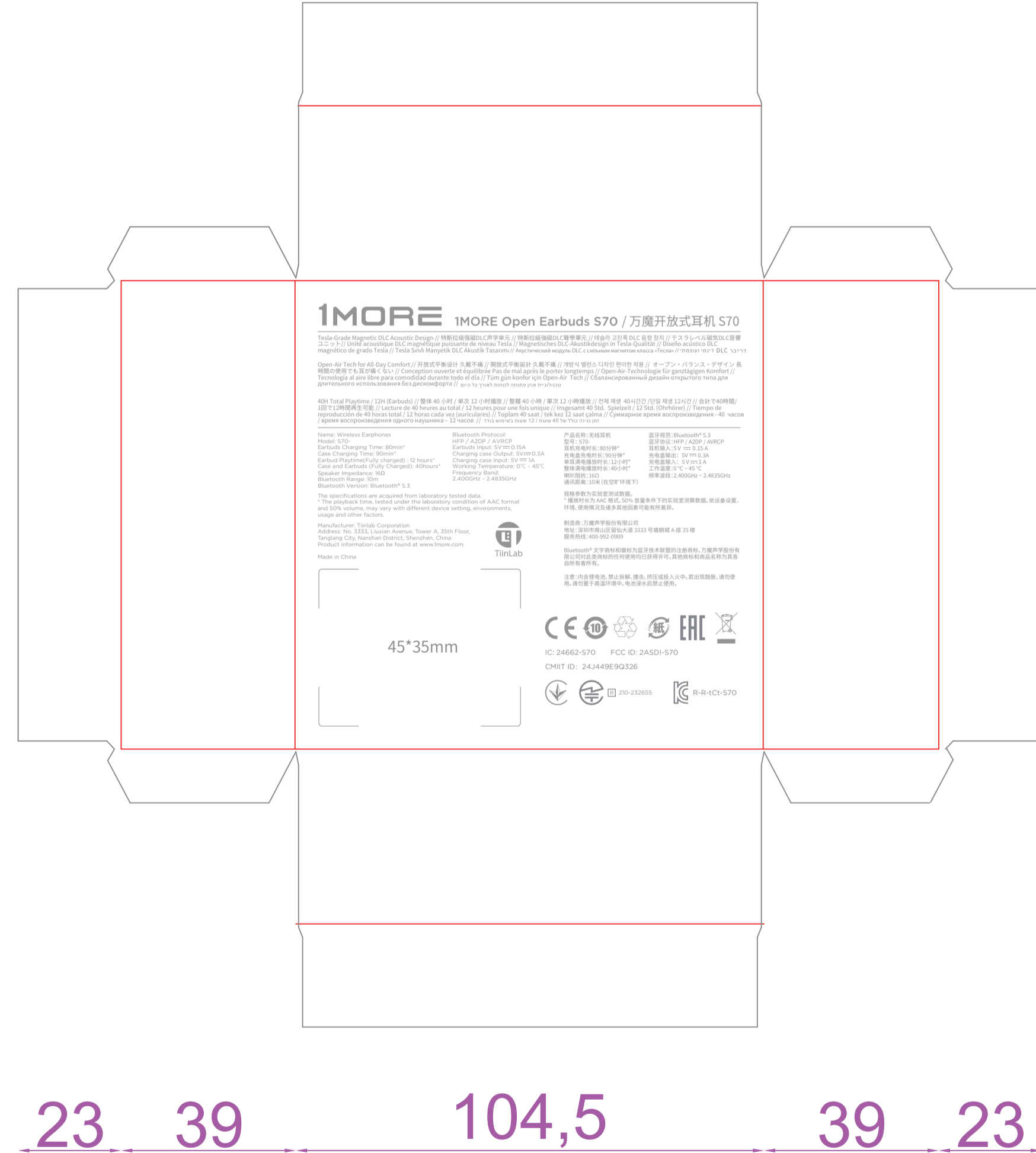
配件名称:天盖面纸

材质工艺: 157G单铜裱1000灰板 哑胶 啤面



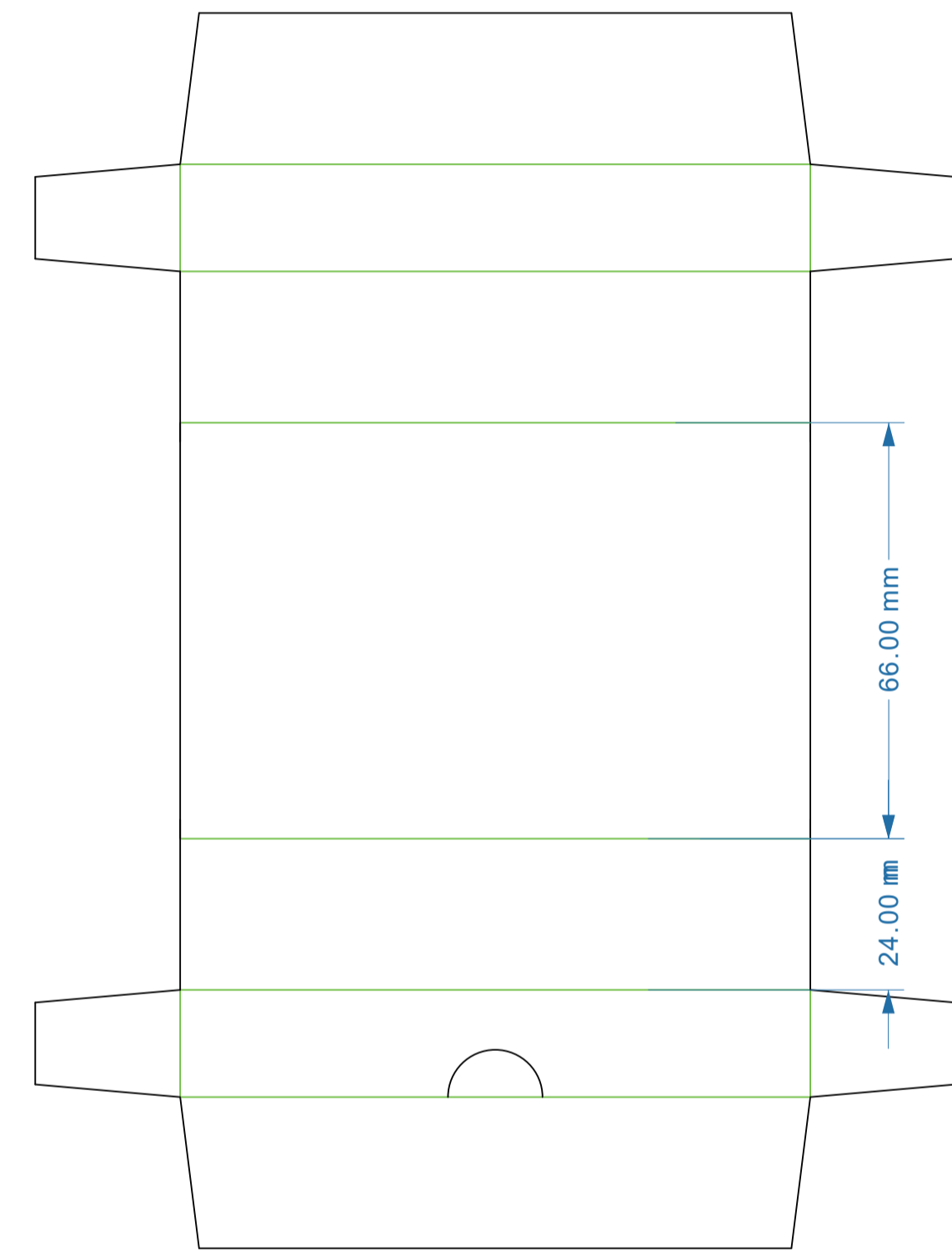
配件名称:地盒面纸

材质工艺: 157G单铜裱1000灰板 哑胶 啤面



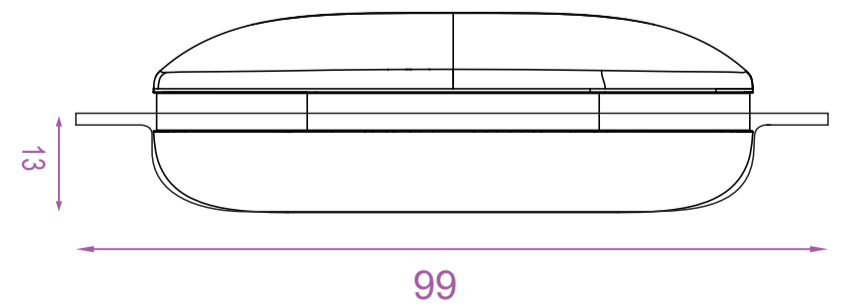
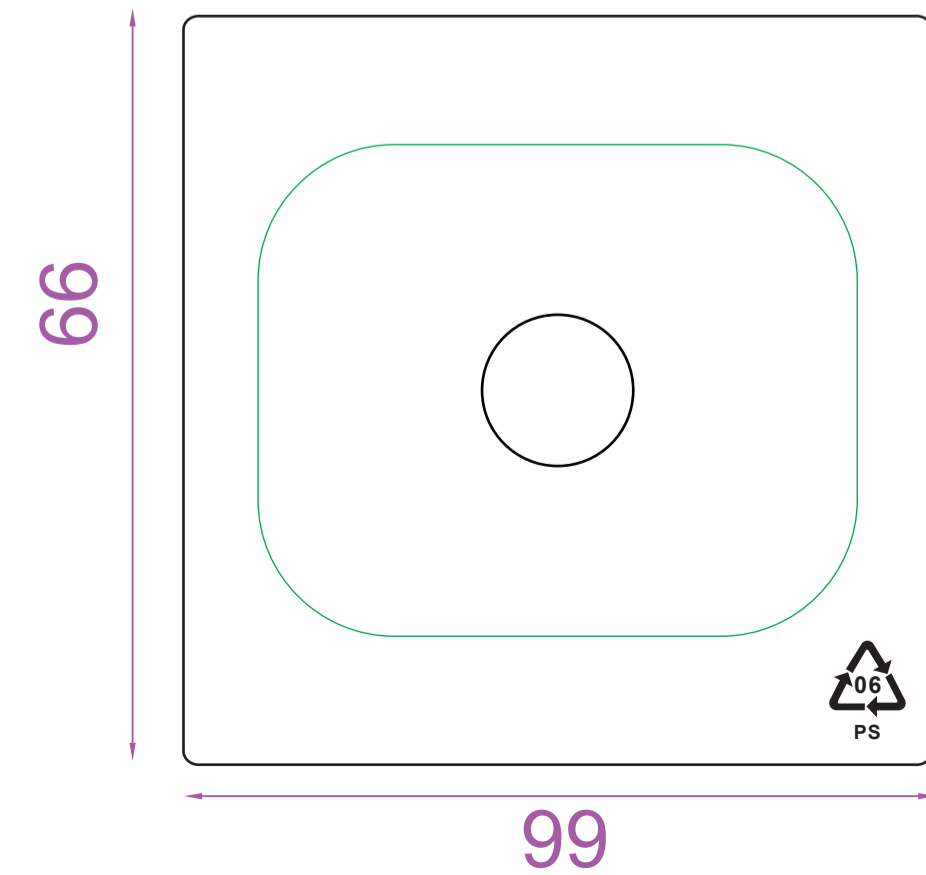
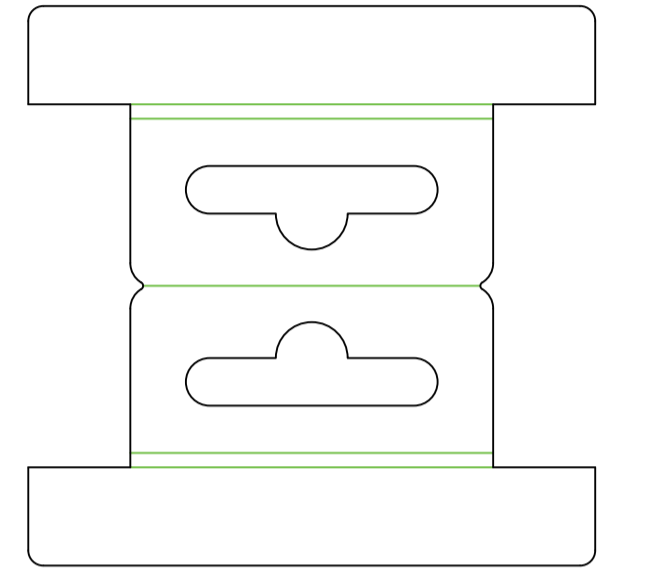
配件名称:内卡

材质工艺: 350单粉



配件名称:挂钩

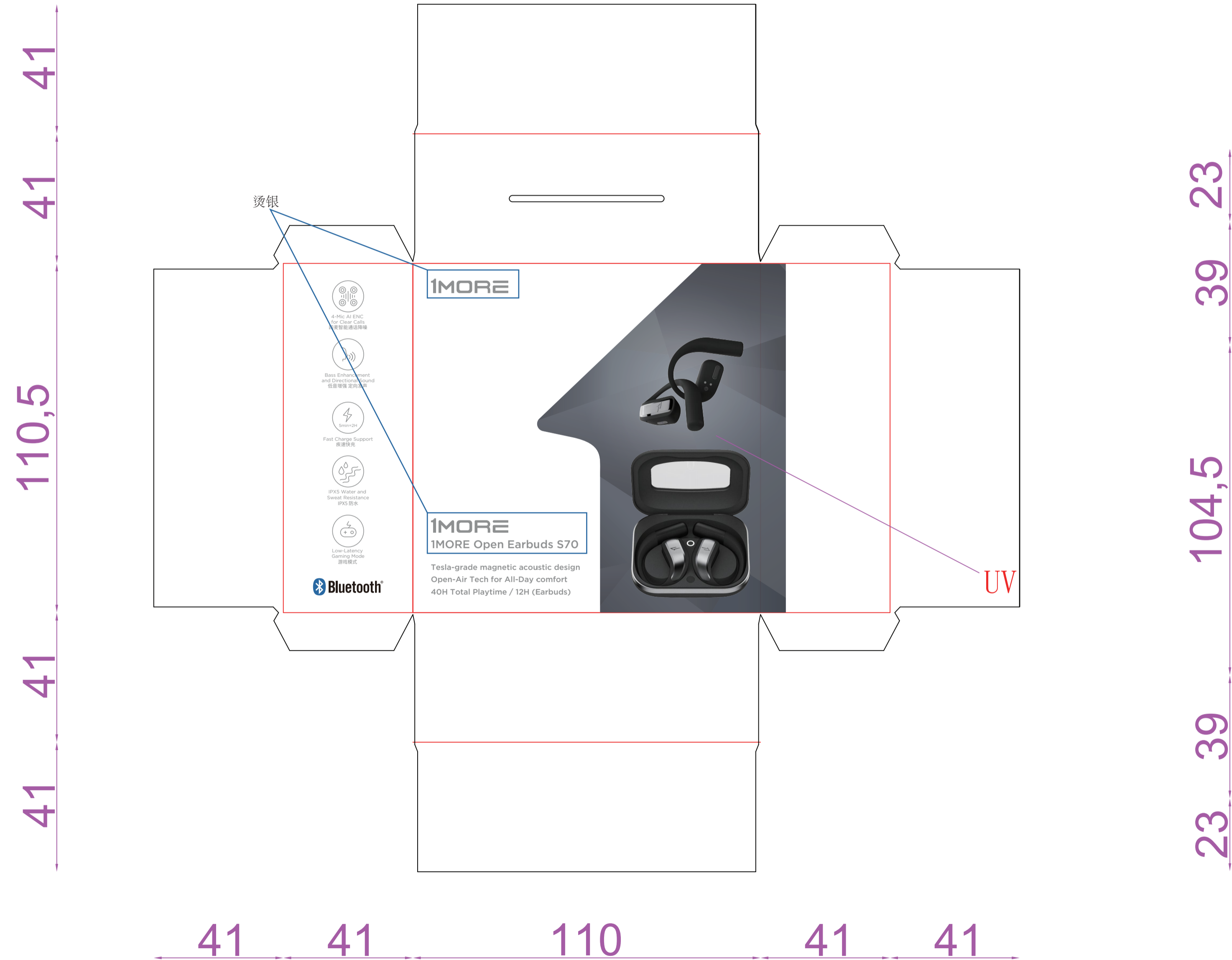
材质工艺: 350单粉



文字pantone 877C
 过UV
 PANTONE BrighRedCR:249
 /G:56/B:34C/O/M:85/Y:95/K:0#F93822

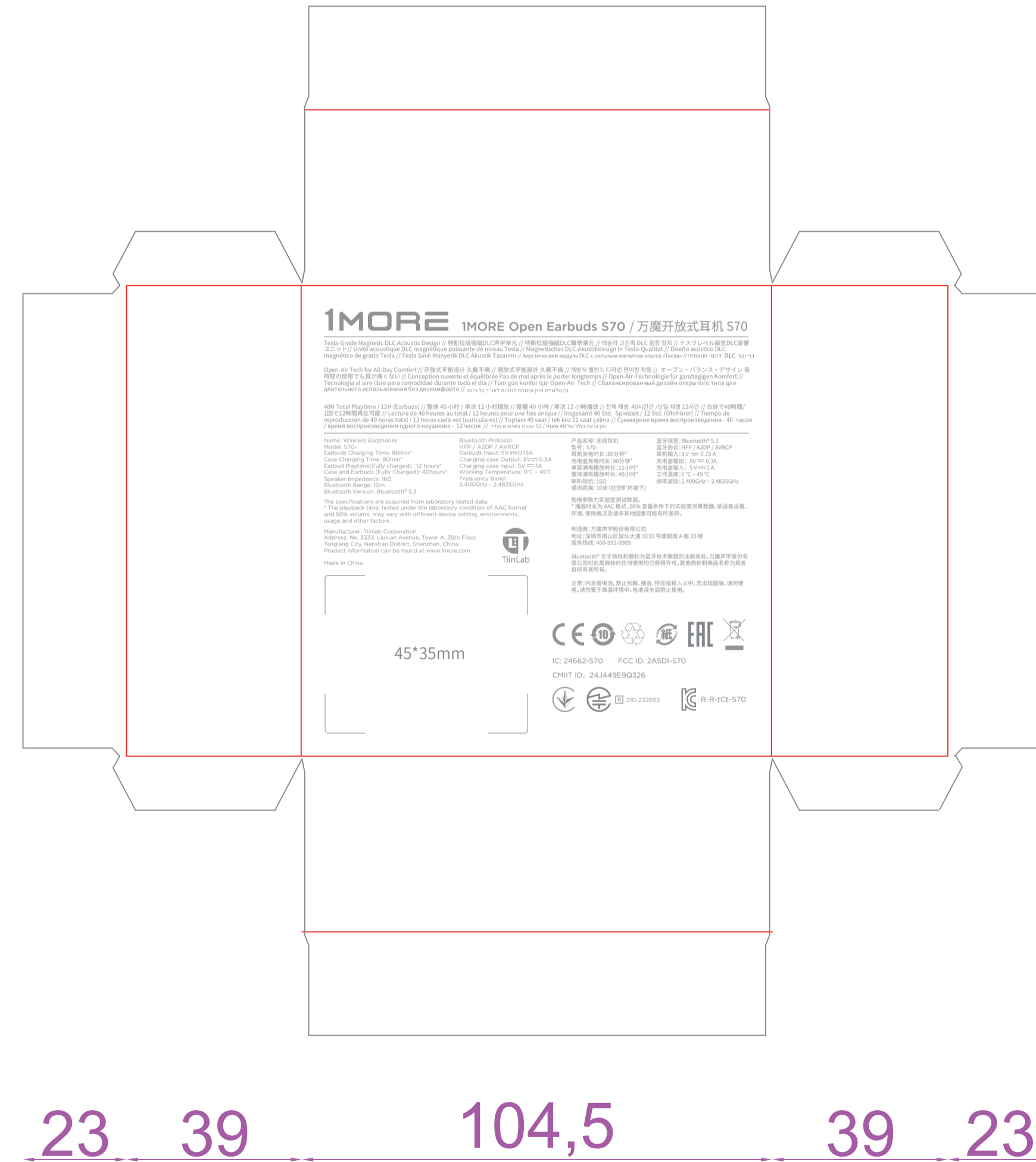
配件名称:天盖面纸

材质工艺: 157G单铜裱1000灰板 哑胶 啤面



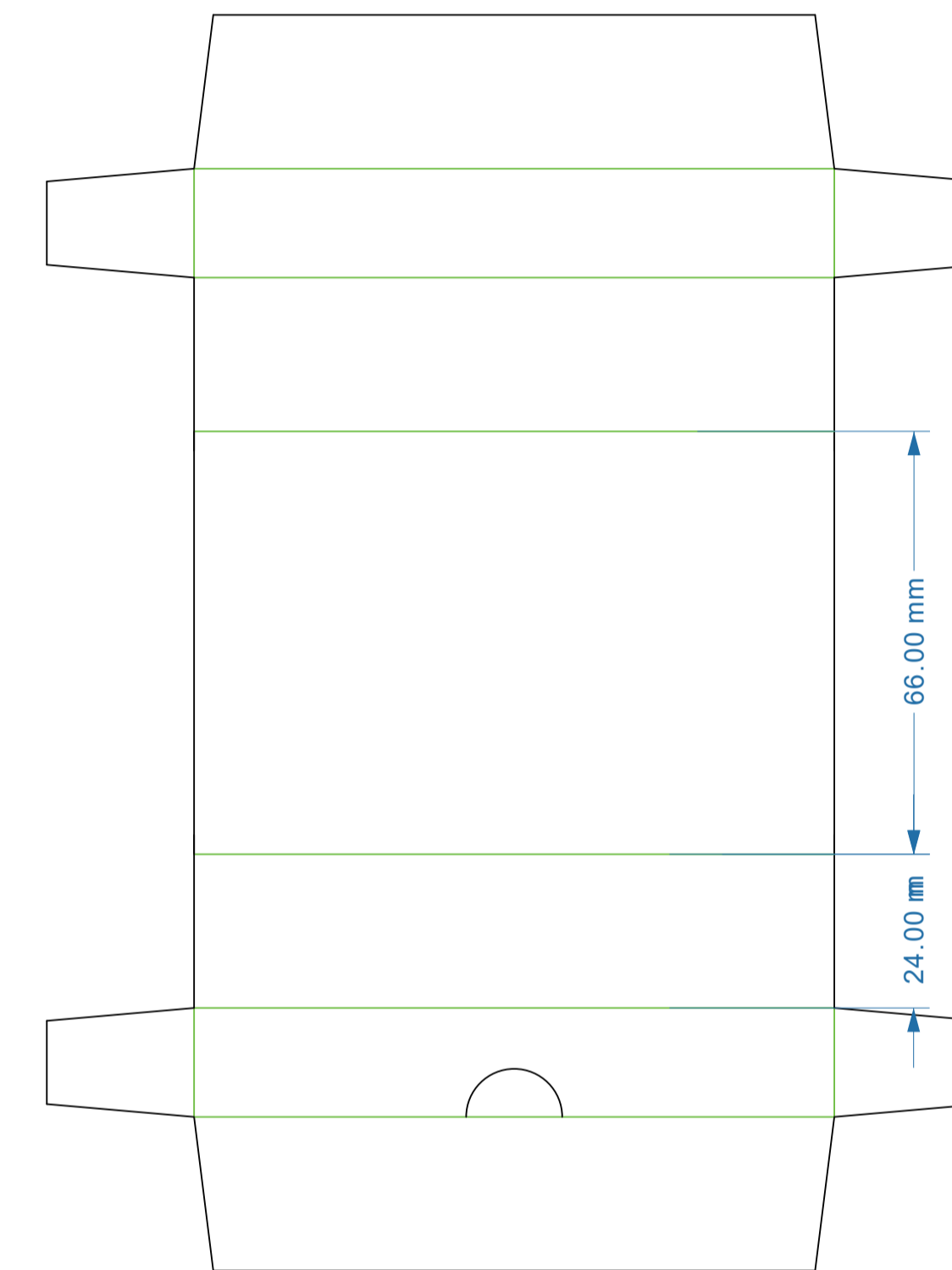
配件名称:地盒面纸

材质工艺: 157G单铜裱1000灰板 哑胶 啤面



配件名称:内卡

材质工艺: 350单粉



配件名称:挂钩

材质工艺: 350单粉

