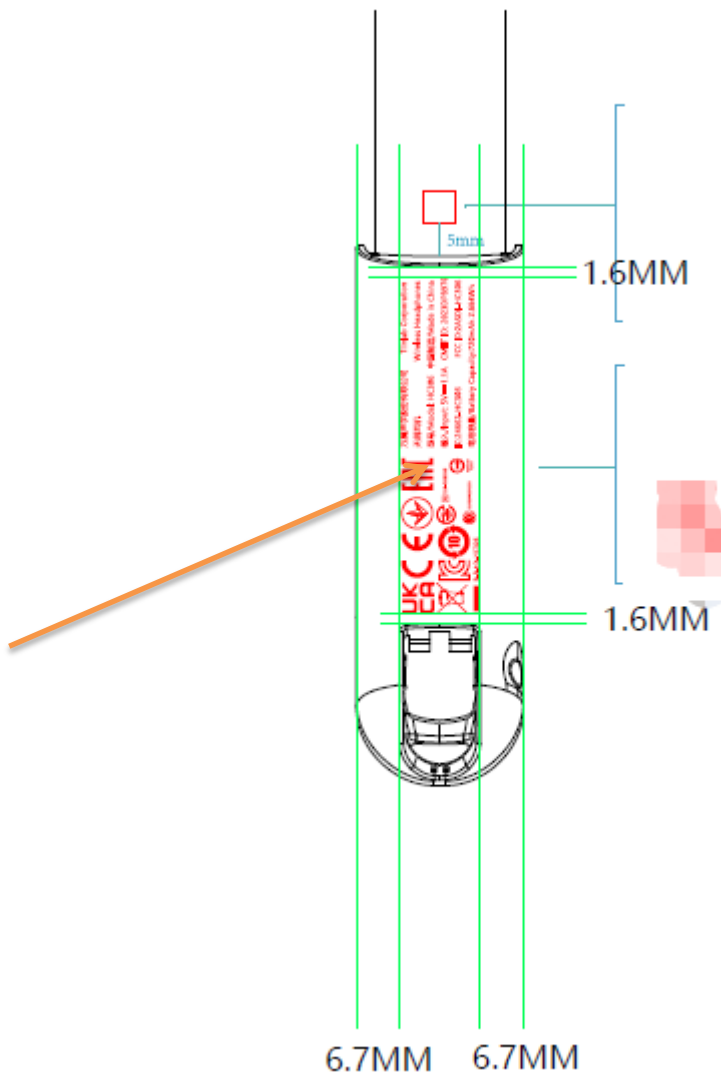


1、 Label



万魔声学股份有限公司 Tiinlab Corporation
 无线耳机 Wireless Headphones
 型号/Model: HC306 中国制造/Made in China
 输入/Input: 5V \equiv 1.1A CMIIT ID: 2023DP8970
 IC:24662-HC306 FCC ID:2ASDI-HC306
 电池容量/Battery Capacity:720mAh 2.664Wh

2、 Label location



Material: Laser engraving

Color: High brightness UV