

# 承认书

## SPECIFICATION FOR APPROVAL

客户名称 : \_\_\_\_\_  
CUSTOMER'S NAME

客户料号 : \_\_\_\_\_  
CUSTOMER'S P/N

产品规格 : Y. WAC. 057  
PRODUCT SPEC

制作日期 : 2023年8月10日  
ISSUE DATE

拟制 PREPARED BY	审核 CHECKED BY	批准 APPROVED BY	客户承认 CUSTOMER APPROVE
李蓓	程杰	李博文	



东莞市博红科技有限公司

DONGGUAN BOHONG TECHNOLOGY CO., LTD

ADD: 东莞市大朗镇富民中路533号4楼

TEL: 0769-82866410

FAX: 0769-82866409

\*本承认书请在首批下单生产此机种前回签, 否则视为贵方默认此承认书内所有内容\*





# 东莞市博红科技有限公司

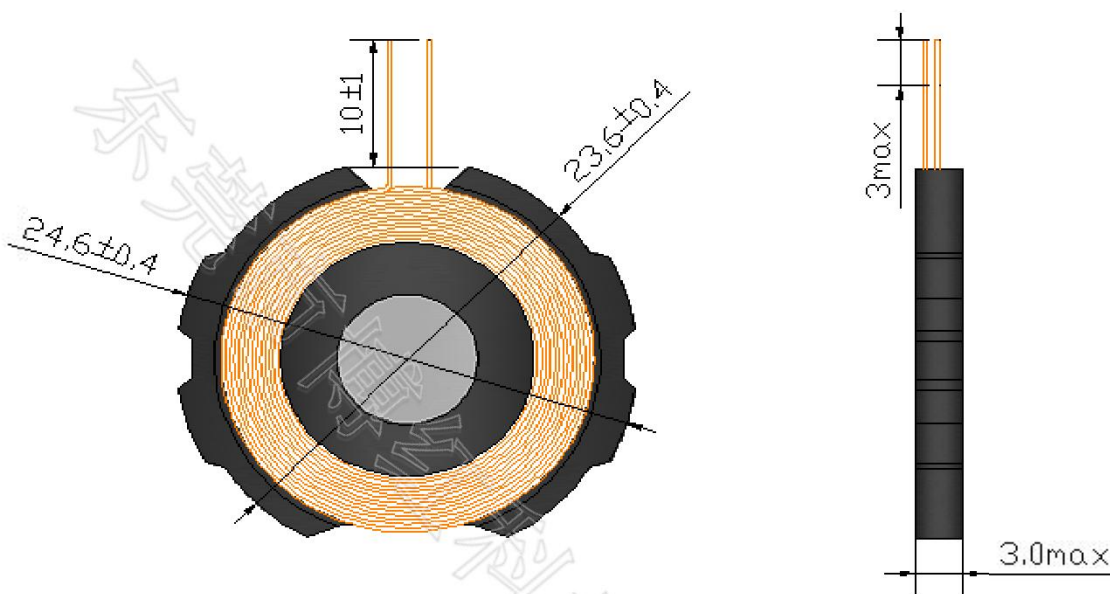
DONGGUAN BOHONG TECHNOLOGY CO., LTD

SPECIFICATION FOR APPROVAL



CUSTOMER	0	CUSTOMER'S P/N	0
ISSUE DATE	2023年8月10日	PRODUCT SPEC	Y. WAC. 057

## 2.DIMENSION:



注:

背面贴皇冠#513双面胶;  
磁铁7.5\*2mm高斯2800;  
出线不交叉;

ISSUE BY	李蓓	CHECK BY	程杰	APPROVAL BY	李博文
----------	----	----------	----	-------------	-----

# 东莞市博红科技有限公司

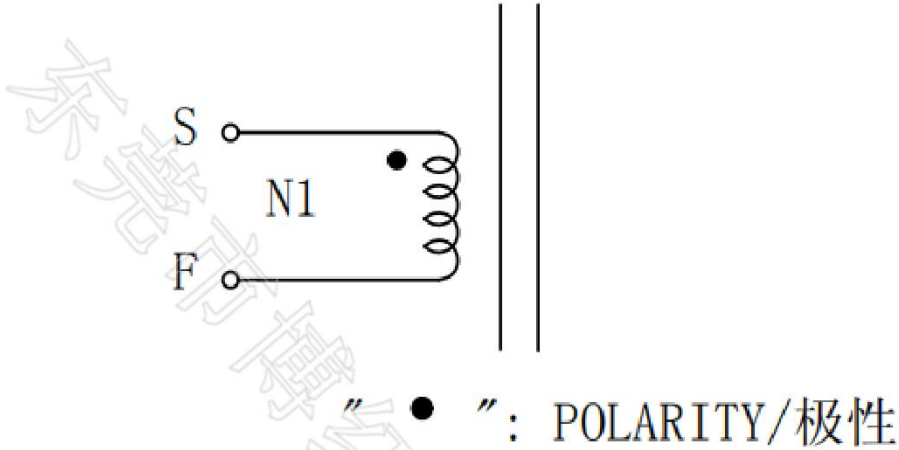
DONGGUAN BOHONG TECHNOLOGY CO., LTD

SPECIFICATION FOR APPROVAL



CUSTOMER	0	CUSTOMER'S P/N	0
ISSUE DATE	2023年8月10日	PRODUCT SPEC	Y.WAC.057

## 4. CIRCUIT DIAGRAM



## 5. WINDING

NO	WINDING	WIRE	TURNS	TAPE	WINDING CONDITION
N1	S-F	Ø0.08*24P	11	/	CCW

## 6. CHARACTERISTIC

ITEM	MEASURED POINT	TECHNICAL DATA	TESTING CONDITION & INSTRUMENT
LS	S-F	6.5uH±5%	LCR1062 100KHz/1V AT 25°C±2°C
Q	S-F	27±5	LCR1062 100KHz/1V AT 25°C±2°C

# 东莞市博红科技有限公司

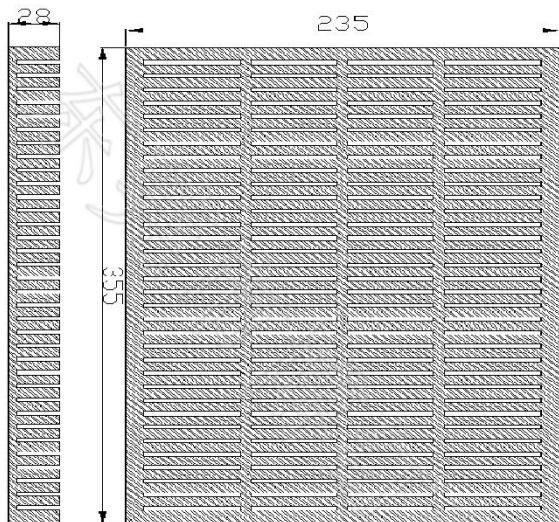
DONGGUAN BOHONG TECHNOLOGY CO., LTD

SPECIFICATION FOR APPROVAL



CUSTOMER	0	CUSTOMER'S P/N	0
ISSUE DATE	2023年8月10日	PRODUCT SPEC	Y.WAC.057

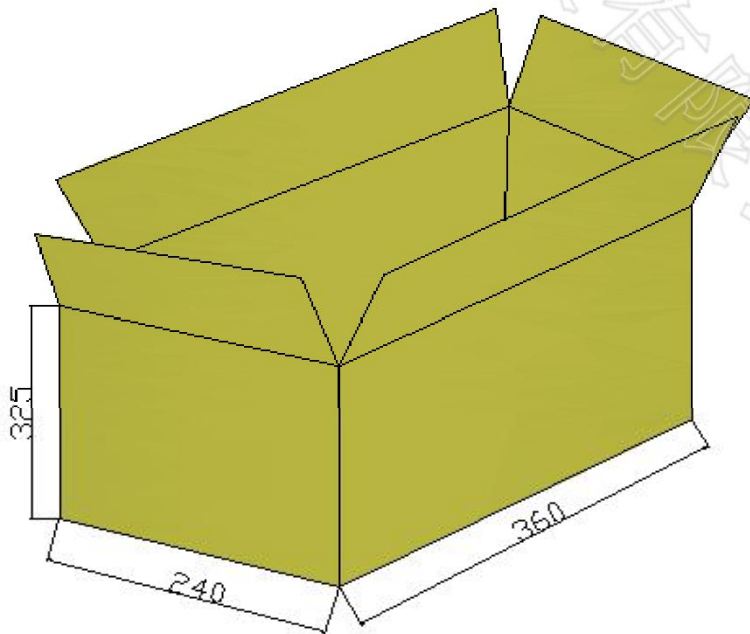
## 7.THE PACKING WAY



高度

长度

1. 珍珠棉规格: 355\*235\*28mm\*136格;
2. 每格装2pcs, 每盘272pcs;
3. 每箱装10盘;
4. 每箱合计: 2720pcs;
5. 纸箱材质: K=K++;



# 东莞市博红科技有限公司

DONGGUAN BOHONG TECHNOLOGY CO., LTD

SPECIFICATION FOR APPROVAL



CUSTOMER	0	CUSTOMER'S P/N	0	
ISSUE DATE	2023年8月10日	PRODUCT SPEC	Y.WAC.057	
<b>备忘录</b>				
序号	内 容	处理方法	签 名	日 期
1				
2				
3				
4				
5				
6				
7				
8				
9				
10				



东莞市长安镇富盈五金有限公司