

承認書

SPECIFICATION FOR APPROVAL

客戶:	东莞市聚福电子有限公司
CUSTOMER:	
客戶料號:	
CUST P/N:	
豪輝料號:	G43.5 双槽-6.5UH 单线圈 0.08*28P*2*10TS
FINE P/N:	
產品型號:	Φ43.5MMX5.0MMX0.8MM PC95 材质
DESC:	
日期:	2023/3/23
DATE:	
版本:	A.0
Version:	

擬制 PREPARED BY	審核 CHECKED BY	批准 APPROVED BY	客戶承認 CUSTOMER APPROVE
黃燕銘	寧元安	周文韜	

东莞市聚福电子科技有限公司

工廠地址：东莞市常平镇苏坑村

TEL: 0769-36820766

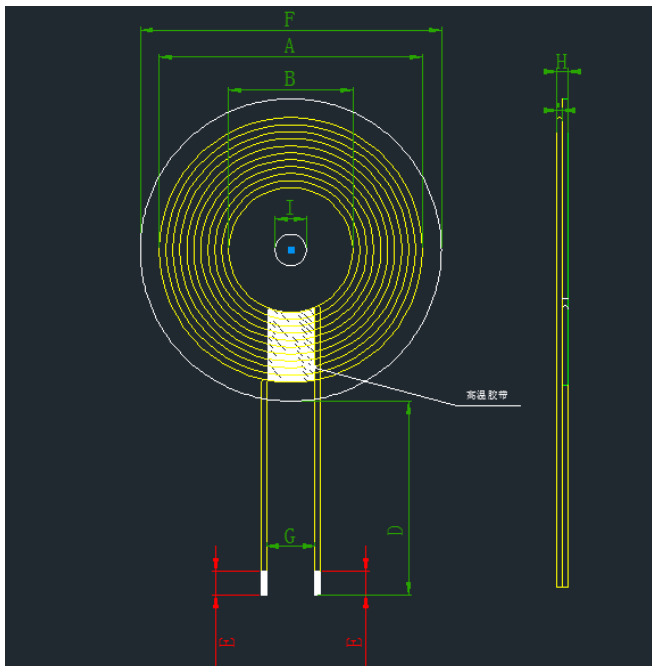
FAX: 0769-84526500

E-mail: 281749556@qq.com

SPECIFICATION

產品型號: DESC	Φ20.5x40-6.5uH-0.15x18-15mm-	版本 Rev: A.0	客戶 CUST: 客戶料号 CUST P/N:	XXX
---------------	------------------------------	----------------	----------------------------	------------

一、尺寸 DIMENSION:(mm)



A	38.50±1.5
B	20.5±0.5
C	1.25 Max
D	15±2
E	4±2
F	43.5±1
G	10.0 ref
H	1.6 Max
I	5.3 ref

- 注:
- 1.交叉出线;
 - 2.出线位置缠 8mm(ref)宽度高温胶纸 1-2Ts;
 - 3.线圈贴圆形硬磁片带槽，磁片尺 43.5±1mm,内孔 5.3mm,厚度为 0.8±0.2mm。

二、原理图 SCHEMATIC DIAGRAM:



三、绕线参数 Winding Specification:

序号 NO.	端子 TERMINAL		线径 WIRE	圈数 Turns	绕线方向 Winding Direction
1	S	F	漆包线 0.08*24*2	10Ts	CCW

四、电气特性 ELECTRICAL CHARACTERISTICS:

温度 TEMPERATURE:25±10°C, 湿度 RELATIVE HUMIDITY:65±20%

序号 NO.	项目 ITEM	端子 TERMINAL	标准 SPECIFICATION	测试条件 TEST FREQUENCY	测试仪器 TEST EQUIPMENTS
1	IND.	S-F	3.8uH ±20% 单独线圈	100KHz/1.0V	LCZ METER 1062B
2	IND.	S-F	6.3uH ±10% 加磁片	100KHz/1.0V	LCZ METER 1062B
3	DCR	S-F	≤50mΩ		LCZ METER 502B

编制/日期 PREPARED BY/DATE 黄燕铭 2023/03/23	审核/日期 CHECKED BY/DATE 周文韬 2023/05/17
--	---