



**WORX**  
it's your nature

Safety Rules

**LANDROID**  
UNMANNED  
MOWING  
VEHICLE

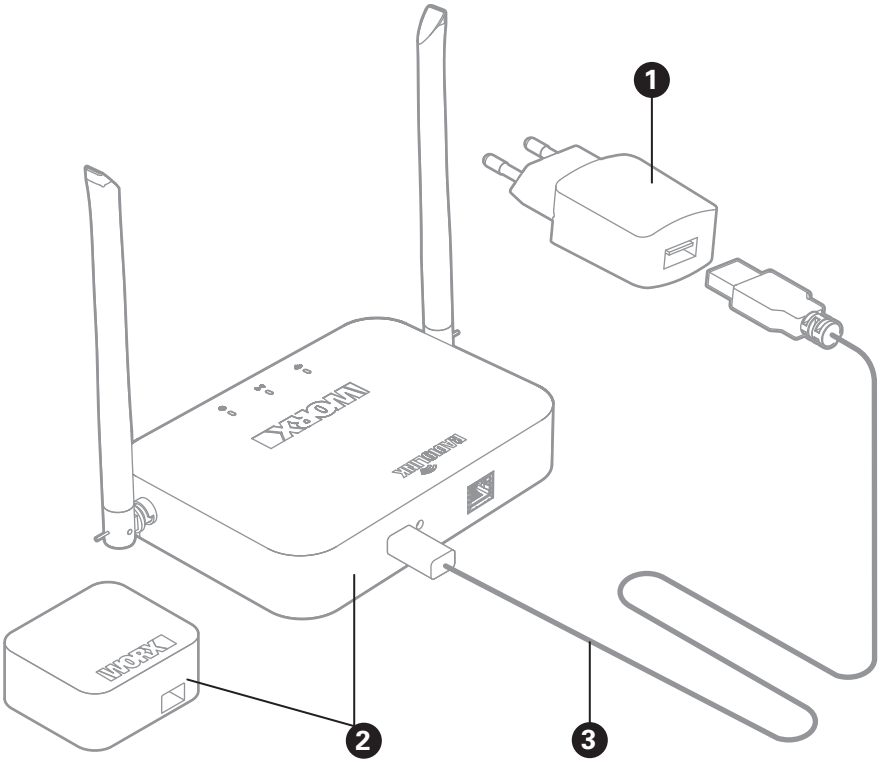
| WA0867(WA0867.A WA0867.B )



---

<b>Safety Rules</b>	<b>EN</b>	<b>P05</b>
<b>Règles de sûreté</b>	<b>F</b>	<b>P08</b>
<b>Normas de seguridad</b>	<b>ES</b>	<b>P11</b>

---



## PRODUCT SAFETY

### Safety instructions

**⚠ WARNING: This product can expose you to chemicals including lead and Di (2-ethylhexyl) phthalate (DEHP) which are known to the State of California to cause cancer and birth defects or other reproductive harm. For more information go to [www.P65Warnings.ca.gov](http://www.P65Warnings.ca.gov).**

**⚠ WARNING: Read all safety warnings and all instructions.** *Failure to follow the warnings and instructions may result in electric shock, fire and/or serious injury.*

**Carefully read the instructions for the safe operation of the machine. Save all warnings and instructions for future reference.**

#### Radio Frequency (RF) Energy

This device complies with FCC RF radiation exposure limits set forth for an uncontrolled environment. The antenna(s) used for this transmitter must not be co-located or operating in conjunction with any other antenna or transmitter and must be installed to provide a separation distance of at least 20cm from all persons.

This equipment has been tested and found to comply with the limits for a Class B digital device, pursuant to part 15 of the FCC Rules. These limits are designed to provide reasonable protection against harmful interference in a residential installation. This equipment generates, uses and can radiate radio frequency energy and, if not installed and used in accordance with the instructions, may cause harmful interference to radio communications. However, there is no guarantee that interference will not occur in a particular installation. If this equipment does cause harmful interference to radio or television reception, which can be determined by turning the equipment off and on, the user is encouraged to try to correct the interference by one or more of the following measures:

- Reorient or relocate the receiving antenna.
- Increase the separation between the equipment and receiver.
- Connect the equipment into an outlet on a circuit different from that to which the receiver is connected.

- Consult the dealer or an experienced radio/TV technician for help.

#### Industry Canada (IC)

CAN ICES-3 (E)/NMB-3(E)

This device complies with Industry Canada's licence-exempt RSSs. Operation is subject to the following two conditions:

- (1) This device may not cause harmful interference, and
- (2) this device must accept any interference received, including interference that may cause undesired operation.

#### IMPORTANT NOTE:

Radiation Exposure Statement:

This equipment complies with IC radiation exposure limits set forth for an uncontrolled environment. This equipment should be installed and operated with minimum distance 20cm between the radiator and your body.

#### Maintenance

- 1) Have your equipment serviced by a qualified repair person using only identical replacement parts.** *This will ensure that the safety of the equipment is maintained.*

## IMPORTANT SAFETY INSTRUCTIONS

When using electrical products, basic precautions should always be practiced including the following:

1. READ AND FOLLOW ALL SAFETY INSTRUCTIONS.

2. Do not use chargers for works other than those for which they are designed.
3. Do not use this product near water, for example, near a bath tub, wash bowl, kitchen sink or laundry tub, in a wet basement or near a swimming pool.
4. Do not use the device outdoors.
5. Do not open the unit and keep it out of the reach of children.
6. Do not block any ventilation openings.
7. Do not install near any heat sources such as radiators, heat registers, stoves that produce heat.
8. Only use attachments/accessories specified by the manufacturer.
9. Refer all servicing to qualified service personnel.

10. Warning: To reduce the risk of fire or electric shock, do not expose the unit to rain or moisture.

11. Warning: The unit must not be exposed to splashing. Objects filled with liquid must never be placed on the unit.

12. CAUTION: Risk of Injury and Fire.

13. CAUTION: Connect only to a data port on equipment certified to meet the Standard for Audio/video, information and communication technology equipment – Part 1: Safety requirements, UL62368-1.

SAVE THESE INSTRUCTIONS – This manual contains important safety and operating instructions for power units.

and receiver.

- Connect the equipment into an outlet on a circuit different from that to which the receiver is connected.
- Consult the dealer or an experienced radio/TV technician for help.

## Symbols



Warning



To reduce the risk of injury, user must read instruction manual

## Information for radiated emission

This device complies with Canadian ICES-001.

This device complies with Part 15 of the FCC Rules.

Operation is subject to the following two conditions:

- (1) This device may not cause harmful interference, and
- (2) This device must accept any interference received, including interference that may cause undesired operation.

Warning: Changes or modifications to this unit not expressly approved by the party responsible for compliance could void the user's authority to operate the equipment.

- NOTE: This equipment has been tested and found to comply with the limits for a Class B digital device, pursuant to Part 15 of the FCC Rules. These limits are designed to provide reasonable protection against harmful interference in a residential installation. This equipment generates, uses and can radiate radio frequency energy and, if not installed and used in accordance with the instructions, may cause harmful interference to radio communications.

However, there is no guarantee that interference will not occur in a particular installation. If this equipment does cause harmful interference to radio or television reception, which can be determined by turning the equipment off and on, the user is encouraged to try to correct the interference by one or more of the following measures:

- Reorient or relocate the receiving antenna.
- Increase the separation between the equipment


## COMPONENT LIST

1. AC Adapter
2. Radio Link (WA0867.A and WA0867.B )
3. Cable


**Not all the accessories illustrated or described are included in standard delivery.**

We recommend that you purchase your accessories listed in the above list from the same store that sold you the External power supply. Use of any other accessory or attachment may increase the risk of injury. Refer to the accessory packaging for further details. Store personnel can assist you and offer advice.

### Technical data for WA0867.A\*


Rated voltage	5V 
WiFi Frequency band	2400 MHz -2483.5 MHz
Sub-1G Frequency band	911 MHz

### Technical data for WA0867.B\*

Rated voltage	5V 
Sub-1G Frequency band	911 MHz

\* WA0867.A refers to gateway. WA0867.B refers to node

### Technical data for AC Adapter

Input	100-240V~50/60Hz, 0.2A
Output	5 V  1 A
Machine weight	0.07 lbs (0.03kg)

## Maintain tools with care

**Remove the plug from the socket before carrying out any adjustment, servicing or maintenance.**

Your tool requires no additional lubrication or maintenance. Never use water or chemical cleaners to clean your tool. Wipe clean with a dry cloth. Always store your power supply in a dry place.

### FCC Part 15

**Supplier's Declaration of Conformity**

**Product Description : Radio link**

**Model Number : WA0867(WA0867.A WA0867.B )**

**Trade Name : WORX**

**This device complies with part 15 of the FCC Rules.**

**Operation is subject to the following two conditions:**

**(1) This device may not cause harmful interference, and**

**(2) This device must accept any interference received, including interference that may cause undesired operation.**

### Responsible Party :

Positec USA, Inc.

10130 Perimeter Parkway, Charlotte, NC 28216 USA

Tel.: (704) 599-3711

Fax: (704) 599-6390

### FCC Part 15

**Supplier's Declaration of Conformity**

**Product Description : External power supply**

**Model Number : NBS05B050100VUU**

**Trade Name : MASS POWER**

**This device complies with part 15 of the FCC Rules.**

**Operation is subject to the following two conditions:**

**(1) This device may not cause harmful interference, and**

**(2) This device must accept any interference received, including interference that may cause undesired operation.**

### Responsible Party :

Positec USA, Inc.

10130 Perimeter Parkway, Charlotte, NC 28216 USA

Tel.: (704) 599-3711

Fax: (704) 599-6390

## CONSIGNES DE SÉCURITÉ

### Consignes de sécurité

**⚠ AVERTISSEMENT: Ce dispositif peut vous exposer aux produits chimiques notamment le plomb et le di-phtalate (de 2-éthylhexyle) (DEHP) qui sont reconnus dans l'État de Californie comme causant des cancers et des anomalies congénitales ou d'autres anomalies de la reproduction. Pour en savoir plus, veuillez consulter le site [www.P65Warnings.ca.gov](http://www.P65Warnings.ca.gov).**

**⚠ AVERTISSEMENT : Veuillez lire toutes les consignes de sécurité et les instructions. *Le non-respect des avertissements et instructions peut entraîner un choc électrique, un incendie et/ou des blessures graves.***  
**Lisez attentivement les instructions pour assurer le fonctionnement en toute sécurité de la machine.**  
**Conservez tous les avertissements et les instructions pour une référence future.**

#### Energie de fréquence radio (RF)

Cet appareil est conforme aux limites d'exposition aux rayonnements RF de la FCC, définies pour un environnement non contrôlé.

L'antenne ou les antennes utilisées pour cet émetteur ne doivent pas être co-localisées ou fonctionner en association avec une autre antenne ou émetteur et doivent être installées afin d'offrir une distance de séparation d'au moins 20 cm de toute personne.

Cet équipement a été testé et déclaré conforme aux limites imposées aux appareils numériques de classe B, conformément à la section 15 des règles de la FCC.

Ces limites sont conçues pour fournir une protection raisonnable contre les interférences nuisibles dans une installation résidentielle. Cet équipement génère, utilise et peut émettre de l'énergie de fréquence radio. S'il n'est pas installé et utilisé conformément aux instructions, il peut causer des interférences nuisibles aux communications radio. Cependant, rien ne garantit que des interférences ne se produiront pas dans une installation particulière. Si cet équipement provoque des interférences nuisibles avec la réception de radio ou de télévision, ce qui peut

être déterminé en éteignant et en rallumant l'équipement, l'utilisateur est invité à tenter de corriger l'interférence en appliquant l'une ou plusieurs mesures suivantes:

- Réorientez ou déplacez l'antenne de réception.
- Augmentez la distance entre l'équipement et le récepteur.
- Connectez l'équipement à une prise d'un circuit différent de celui auquel le récepteur est connecté.
- Consultez le revendeur ou un technicien radio / télévision expérimenté pour demander l'aide.

#### Industrie Canadienne (IC)

CAN ICES-3 (B)/NMB-3(B)

Cet appareil est conforme aux exonérations de la licence RSS d'Industrie Canadienne. Son fonctionnement est soumis aux deux conditions suivantes:

- (1) Cet appareil ne doit pas provoquer d'interférences nuisibles, et
- (2) cet appareil doit accepter toute interférence reçue, y compris les interférences pouvant entraîner un fonctionnement indésirable.

#### NOTE IMPORTANTE:

Déclaration d'exposition aux radiations:  
 Cet équipement est conforme aux limites d'exposition aux rayonnements IC définies pour un environnement non contrôlé. Cet équipement doit être installé et utilisé à une distance minimale de 20 cm entre le radiateur et votre corps.

#### Entretien

**1) Faites réparer votre matériel par un professionnel enutilisant uniquement des pièces de rechange identiques.**

*Cela garantira le maintien de la sécurité de l'équipement.*

## CONSIGNES DE SÉCURITÉ IMPORTANTES

Il est important, lorsque vous utilisez des appareils électriques, de toujours appliquer des précautions de base. Celles-ci comprennent:

1. LIRE ET RESPECTER TOUTES LES CONSIGNES DE SÉCURITÉ.
2. Ne pas utiliser de chargeurs pour des travaux autres que ceux pour lesquels ils sont conçus.



3. Ne pas utiliser ce produit à proximité d'eau, par exemple, près d'une baignoire, d'un lavabo, d'un évier de cuisine ou d'une cuve à lessive, dans un sous-sol humide ou à côté d'une piscine.
  4. Ne pas utiliser l'appareil à l'extérieur.
  5. Ne pas ouvrir l'appareil et le tenir hors de portée des enfants.
  6. Ne pas boucher les ouvertures de ventilation.
  7. Ne pas installer à proximité de sources de chaleur telles que des radiateurs, des bouches de chaleur ou des cuisinières qui produisent de la chaleur.
  8. Utiliser uniquement des fixations/accessoires spécifiés par le fabricant.
  9. Toutes les réparations doivent être effectuées par un technicien qualifié.
  10. Avertissement: Pour réduire le risque d'incendie ou de choc électrique, ne pas exposer l'appareil à la pluie ou à l'humidité.
  11. Avertissement: Ne jamais exposer l'appareil aux éclaboussures. Ne jamais placer d'objets remplis de liquide sur l'appareil.
  12. ATTENTION: Risque de blessure et d'incendie.
  13. ATTENTION: Connecter uniquement à un port de données sur un équipement certifié conforme à la norme pour les équipements audio/vidéo, d'information et de communication - Partie 1: Exigences de sécurité, UL62368-1.
- VEUILLEZ CONSERVER CES INSTRUCTIONS**  
– Ce manuel contient des consignes de sécurité et d'utilisation importantes pour les appareils électriques.

## Information pour les émissions rayonnées

Cet appareil ISM est conforme à la norme NMB-001 du Canada.

Cet appareil est conforme au paragraphe 15 du règlement du FCC.

Son utilisation est sujette aux deux conditions suivantes :

- 1) Ce dispositif ne doit pas causer d'interférences nuisibles;
- 2) Ce dispositif doit accepter toute interférence reçue, y compris toute interférence pouvant causer un fonctionnement indésirable.

Avertissement: Tout changement ou toute modification à cet appareil qui n'est pas expressément approuvé par l'institution responsable de la conformité peut faire annuler le

droit de l'utilisateur d'utiliser ce matériel.

- REMARQUE: cet équipement a été testé et jugé conforme aux limites propres aux appareils numériques de Classe B, conformément au Paragraphe 15 du règlement du FCC.

Ces limites sont destinées à offrir une protection raisonnable contre les interférences nuisibles d'une installation résidentielle. Cet équipement produit, utilise et peut émaner des ondes radiofréquences et, s'il n'est pas installé et utilisé conformément aux directives du fabricant, peut causer des interférences nuisibles aux communications radio. En fonction des installations réalisées, il n'est cependant pas garanti que toute interférence soit exclue. Si cet équipement cause des interférences nuisibles à toute réception radio ou télévision, ce qui peut être déterminé en allumant et éteignant l'équipement, l'utilisateur est encouragé à tenter de corriger ces interférences en prenant l'une ou plusieurs des mesures suivantes:

- Réorienter l'antenne de réception ou en changer l'emplacement;
- Augmenter la distance entre l'équipement et le récepteur;
- Brancher l'équipement à une prise située sur un circuit différent de celui sur lequel le récepteur est connecté;
- Contacter le détaillant ou consulter un technicien radio/télé qualifié.

## SYMBOLES



Avertissement



Afin de réduire les risques de blessure, l'utilisateur doit lire ce mode d'emploi.

## LISTA DE PARTES

### 1. Adaptateur secteur

### 2. Radio Link (WA0867.A et WA0867.B)

### 3. Câble

**No todos los accesorios ilustrados o descritos se incluyen junto con el producto estándar.**

Le recomendamos que compre todos los accesorios en la tienda donde adquirió la herramienta. Seleccione los que más convengan al trabajo que intenta hacer. Consulte el empaque de los accesorios para obtener más detalles. El personal de la tienda también puede ayudarle y aconsejarle.

## Caractéristiques techniques du WA0867.A\*

Tension nominale	5V
Bande de fréquence WIFI	2400 MHz -2483.5 MHz
Bande de fréquences sous-1G	911 MHz

## Caractéristiques techniques du WA0867.B\*

Tension nominale	5V
Bande de fréquences sous-1G	911 MHz

\* WA0867.A fait référence à la passerelle. WA0867.B fait référence au nœud

## Spécifications techniques de l'adaptateur secteur

Entrée	100-240V~50/60Hz, 0.2A
Sortie	5 V  1 A
Poids	0.07 lbs (0.03kg)

## PRENEZ SOIN DE VOS OUTILS ET ENTRETENEZ LES BIEN

**Extraiga el enchufe de la toma eléctrica antes de llevar a cabo cualquier reparación o ajuste.**

Su herramienta no requiere lubricación ni mantenimiento adicional. Nunca emplee agua o productos químicos para limpiar su herramienta. Use simplemente un paño

seco. Siempre guarde su cargador en un lugar seco.

**Section 15 des réglementations de la FCC**  
**Déclaration de conformité du fournisseur**  
**Description de l'appareil: Radio link**  
**Numéro du modèle: WA0867(WA0867.A**  
**WA0867.B )**

**Nom commercial: WORX**

**Cet appareil est conforme à la section 15 des Réglementations de la FCC.**

**Son utilisation est sujette aux deux conditions suivantes:**

- (1) Cet appareil ne doit pas provoquer d'interférences nuisibles, et**
- (2) Cet appareil doit accepter toute autre interférence reçue, y compris les interférences pouvant entraîner un fonctionnement non désiré.**

**Partie responsable:**

Positec USA, Inc.  
 10130 Perimeter Parkway, Charlotte, NC 28216 USA  
 Tel.: (704) 599-3711  
 Fax: (704) 599-6390

**FCC Parte 15**

**Declaración de Conformidad del Proveedor**  
**Descripción del producto: Alimentation externe**  
**Número de Modelo: NBS05B050100VUU**  
**Nombre comercial: MASS POWER**

**Este dispositivo cumple con la parte 15 de las Reglas FCC.**

**La operación está sujeta a las siguientes dos condiciones:**

- (1) Este dispositivo no puede causar interferencia dañina, y**
- (2) Este dispositivo debe aceptar cualquier interferencia recibida, incluyendo la interferencia que puede causar la operación indeseada.**

**Parte Responsable:**

Positec USA, Inc.  
 10130 Perimeter Parkway, Charlotte, NC 28216 USA  
 Tel.: (704) 599-3711  
 Fax: (704) 599-6390

**SEGURIDAD DEL PRODUCTO**  
**Instrucciones de seguridad**

**⚠️ ADVERTENCIA: Este producto puede exponerlo a sustancias químicas, como plomo y di (2-etilhexilo) ftalato (DEHP), que el estado de California reconoce como causantes de cáncer y defectos de nacimiento u otros daños reproductivos. Para más información visite [www.P65Warnings.ca.gov](http://www.P65Warnings.ca.gov).**

**⚠️ ADVERTENCIA: Lea todas las advertencias de seguridad y todas las instrucciones. La falla en seguir las advertencias e instrucciones puede resultar en choque eléctrico, incendio y/o lesiones serias. Lea cuidadosamente las instrucciones para la operación segura de la máquina. Guarde todas las advertencias e instrucciones para referencia futura.**

**Energía de la frecuencia de la radio (RF)**

Este dispositivo cumple con los límites de la radiación expuesta FCC RF en un entorno no incontrolable.

La(s) antena(s) usada para este transmisor no debe de ser colocada u operada en conjunto con otra antena o transmisor y debe de ser instalada para proveer una distancia de separación de al menos 20cm para todas las personas.

Este equipo ha sido testeado y requerido para cumplir con los límites de la clase B de dispositivos digitales, de conformidad a la parte 15 de la regulación FCC.

Estos límites han sido diseñados para proveer una protección razonable contra los daños de la interferencia durante la instalación residencial. Este equipo genera, usa y puede radiar frecuencias de energía y, si no es instalado y usado de acuerdo a las instrucciones, puede causar daños e interferir en las comunicaciones por radio. Sin embargo, no hay garantías de que la interferencia no ocurra en su instalación particular. Si el equipo causa interferencias en la radio o televisión, puede tratar de reiniciar el equipo, el usuario puede tratar de corregir las interferencias una por una mediante las siguientes medidas:

- Orientar y localizar la recepción de la antena de nuevo.
- Incrementar la separación entre el equipo y el receptor.

- Conectar el equipo mediante una salida en un circuito diferente del que el receptor está conectado.
- Consulte con el vendedor o un experto de la radio/TV o pida ayuda a un técnico.

**Industria de Canada (IC)**  
 CAN ICES-3 (B)/NMB-3(B)

Este dispositivo cumple con los RSS exentos de licencia de Industria de Canada. La operación está sujeta a las siguientes dos condiciones:

- (1) Este dispositivo no puede causar interferencias perjudiciales y
- (2) este dispositivo debe aceptar cualquier interferencia recibida, incluida la interferencia que pueda causar un funcionamiento no deseado.

**NOTA IMPORTANTE:**

Declaración de exposición a la radiación: Este equipo cumple con los límites de exposición a la radiación IC establecidos para un entorno no controlado. Este equipo debe instalarse y operarse con una distancia mínima de 20 cm entre el radiador y su cuerpo.

**Mantenimiento**

**1) Tenga su equipo mantenido por una persona cualificada usando solo las partes idénticas de reemplazo. Esto le asegurará que su equipo esté a salvo y mantenido.**

**INSTRUCCIONES DE SEGURIDAD**

Cuando use productos eléctricos, siempre se deben practicar las precauciones básicas, incluyendo las siguientes:

1. LEA Y SIGA TODAS LAS INSTRUCCIONES DE SEGURIDAD.
2. No use cargadores para trabajos diferentes para los que están diseñados.
3. No use este producto cerca de agua, por ejemplo, cerca de una bañera, lavabo, fregadero de cocina o tina de lavandería, en un sótano húmedo o cerca de una piscina.
4. No use el dispositivo en exteriores.
5. No abra la unidad y manténgala fuera del alcance de los niños.
6. No bloquee ninguna abertura de ventilación.

7. No instale cerca de fuentes de calor tales como radiadores, registros de calor, o estufas que produzcan calor.
  8. Sólo use conexiones/accesorios especificados por el fabricante.
  9. Solicite todo el servicio a personal de servicio calificado.
  10. Advertencia: Para reducir el riesgo de incendio o descarga eléctrica, no exponga la unidad a lluvia o humedad.
  11. Advertencia: La unidad no se debe exponer a salpicaduras. Nunca se deben colocar objetos llenos de líquido sobre la unidad.
  12. PRECAUCIÓN: Riesgo de lesiones e Incendio.
  13. PRECAUCIÓN: Conecte sólo a un puerto de datos en equipo certificado para cumplir la Norma para equipo de tecnología de audio/vídeo, información y comunicación – Parte 1: Requerimientos de seguridad, UL62368-1.
- CONSERVE ESTAS INSTRUCCIONES – Este manual contiene instrucciones importantes de seguridad y operación para unidades eléctricas.

## Información para emisiones radiadas

Este dispositivo cumple con la Canadiense de las normas de la ICES-001.

Este dispositivo cumple con la sección 15 de las normas de la FCC.

Su operación está sujeta a las siguientes dos condiciones:

- 1) Este dispositivo no puede causar interferencia dañina y
- 2) Este dispositivo debe aceptar cualquier interferencia que reciba, incluyendo aquella interferencia que podría producir una operación no deseada.

Advertencia: Los cambios o las modificaciones que se le realicen a esta unidad sin aprobación expresa del tercero responsable del cumplimiento pueden anular la autorización del usuario para operar el equipo.

NOTA: Este equipo ha sido probado y se ha encontrado que cumple con los límites establecidos para dispositivos digitales Clase B, en conformidad con la Parte 15 del Reglamento de la FCC.

Estos límites están diseñados para ofrecer un nivel razonable de protección contra la interferencia dañina en instalaciones residenciales. Este

equipo genera, utiliza y puede emitir energía de radiofrecuencia y, si no se instala y utiliza de acuerdo a las instrucciones proporcionadas, puede producir una interferencia dañina a la comunicación radial.

Sin embargo, no existen garantías de que no ocurra interferencia alguna en una instalación en particular. Si este equipo produce interferencia dañina a su recepción radial y de televisión, lo que puede ser determinado al apagar y volver a encender el equipo, se pide al usuario que corrija la interferencia implementando una o más de las siguientes medidas:

- Cambie la orientación o el lugar donde está ubicada la antena receptora.
- Aumente el espacio que separa al equipo del receptor.
- Conecte el equipo a una toma de corriente que esté en un circuito diferente al circuito al que está conectado el receptor.
- Consulte con el concesionario o con un técnico de radio y televisión con experiencia que pueda ayudarle.

## SÍMBOLOS



Advertencia



Para reducir el riesgo de lesiones, el usuario deberá leer el manual de instrucciones.

## LISTA DE PARTES

### 1. Adaptador CA

### 2. Radio Link (WA0867.A y WA0867.B )

### 3. Cable

**No todos los accesorios ilustrados o descritos se incluyen junto con el producto estándar**

Le recomendamos que compre todos los accesorios en la tienda donde adquirió la herramienta. Seleccione los que más convengan al trabajo que intenta hacer. Consulte el empaque de los accesorios para obtener más detalles. El personal de la tienda también puede ayudarlo y aconsejarle.

## Datos técnicos para WA0867.A\*

Tensión nominal	5V
Banda de frecuencia wifi	2400 MHz -2483.5 MHz
Banda de frecuencia Sub-1G	911 MHz

## Datos técnicos para WA0867.B\*

Tensión nominal	5V
Banda de frecuencia Sub-1G	911 MHz

\* WA0867.A se refiere a la puerta de enlace. WA0867.B se refiere al nodo.

## Datos técnicos para Adaptador CA

Entrada	100-240V~50/60Hz, 0.2A
Dalida	5 V  1 A
Peso de la máquina	0.07 lbs (0.03kg)

## MANTENGA LAS HERRAMIENTAS CON CUIDADO

**Extraiga el enchufe de la toma eléctrica antes de llevar a cabo cualquier reparación o ajuste.**

Su herramienta no requiere lubricación ni mantenimiento adicional. Nunca emplee agua o productos químicos para limpiar su herramienta. Use simplemente un paño seco. Siempre guarde su cargador en un lugar seco.

### FCC Parte 15

**Declaración de Conformidad del Proveedor**

**Descripción del producto: Radio link**

**Número de Modelo: WA0867(WA0867.A**

**WA0867.B )**

**Nombre comercial: WORX**

**Este dispositivo cumple con la parte 15 de las Reglas FCC.**

**La operación está sujeta a las siguientes dos condiciones:**

**(1) Este dispositivo no puede causar interferencia dañina, y**

**(2) Este dispositivo debe aceptar cualquier interferencia recibida, incluyendo la**

**interferencia que puede causar la operación indeseada.**

### Parte Responsable:

Positec USA, Inc.

10130 Perimeter Parkway, Charlotte, NC 28216 USA

Tel.: (704) 599-3711

Fax: (704) 599-6390

### FCC Parte 15

**Declaración de Conformidad del Proveedor**

**Descripción del producto: Suministro de energía externo**

**Número de Modelo: NBS05B050100VUU**

**Nombre comercial: MASS POWER**

**Este dispositivo cumple con la parte 15 de las Reglas FCC.**

**La operación está sujeta a las siguientes dos condiciones:**

**(1) Este dispositivo no puede causar interferencia dañina, y**

**(2) Este dispositivo debe aceptar cualquier interferencia recibida, incluyendo la**

**interferencia que puede causar la operación indeseada.**

### Parte Responsable:

Positec USA, Inc.

10130 Perimeter Parkway, Charlotte, NC 28216 USA

Tel.: (704) 599-3711

Fax: (704) 599-6390









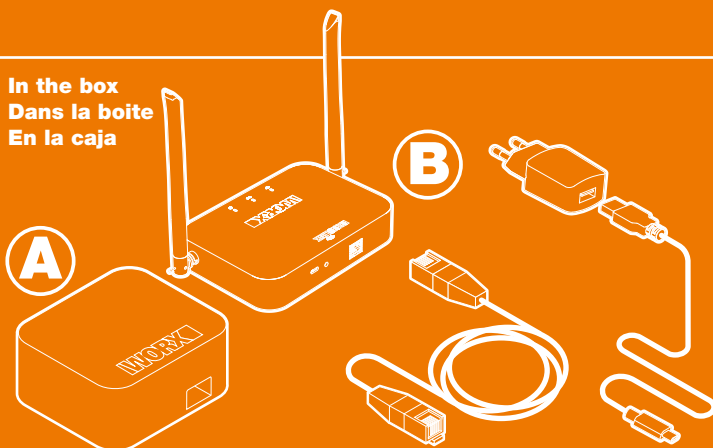


**WORX**  
it's your nature

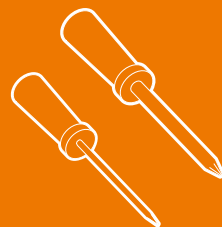
Radio link  
get started



**In the box**  
**Dans la boîte**  
**En la caja**



**From your toolbox**  
**De votre boîte à outils**  
**De la caja de herramientas**



## **LANDROID** UNMANNED MOWING VEHICLE

### **EN**

Keep Landroid updated with latest software. Please visit [www.worx.com/landroid/support](http://www.worx.com/landroid/support) for details.

### **F**

Mettez Landroid à jour avec de logiciel le plus récent. Veuillez visiter [www.worx.com/landroid/support](http://www.worx.com/landroid/support) pour plus de détails.

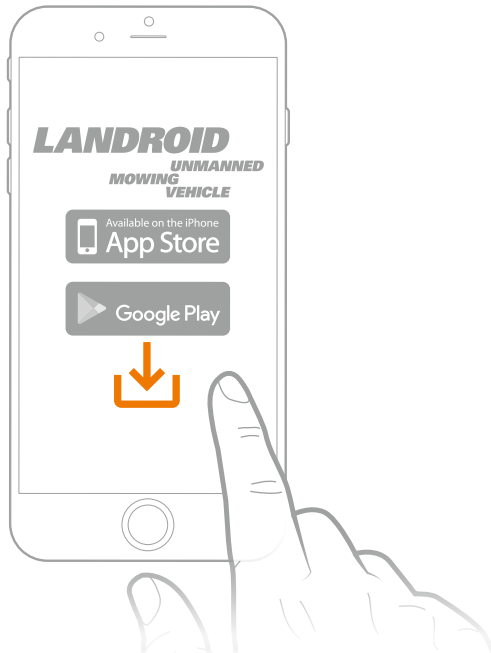
### **ES**

Mantener Landroid actualizado con el último software. Por favor visite [www.worx.com/landroid/support](http://www.worx.com/landroid/support) para más detalles.



<https://account.worxlandroid.com/>

- EN** Update the software of Landroid before using the module.
- F** Mettez à jour le logiciel de Landroid avant d'utiliser le module.
- ES** Actualice el software del Landroid antes de usar el módulo.



- EN** Download the free Landroid app (**Worx Landroid**) first.
- F** Téléchargez d'abord l'application Landroid gratuite (**Worx Landroid**).
- ES** Descargue primero la aplicación del Landroid de forma gratuita (**Worx Landroid**).

**EN** ⚠ **WARNING:** Read all safety warnings and all instructions. Failure to follow the warnings and instructions may result in electric shock, fire and/or serious injury.

Carefully read the instructions for the safe operation of the equipment. Save all warnings and instructions for future reference.

**F** ⚠ **AVERTISSEMENT:** Veuillez lire toutes les consignes de sécurité et les instructions. Le non-respect des avertissements et instructions peut entraîner un choc électrique, un incendie et/ou des blessures graves.

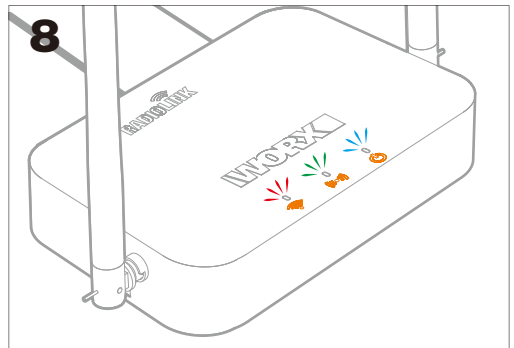
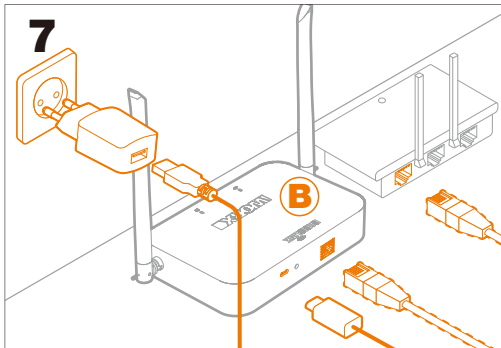
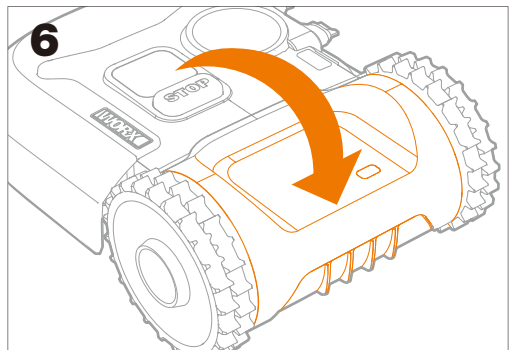
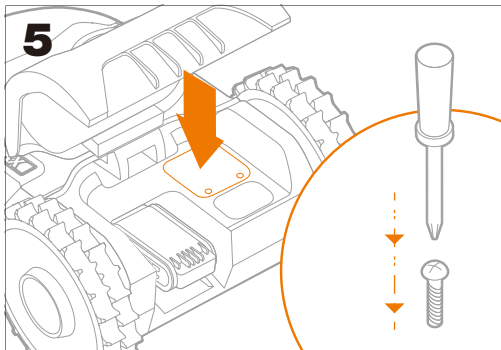
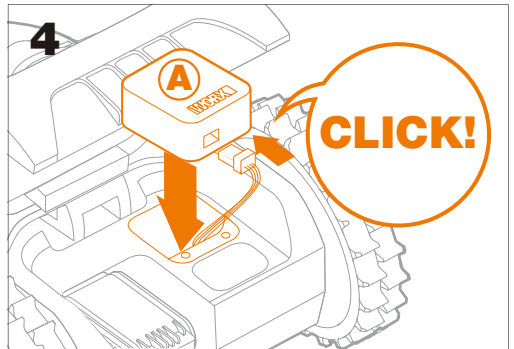
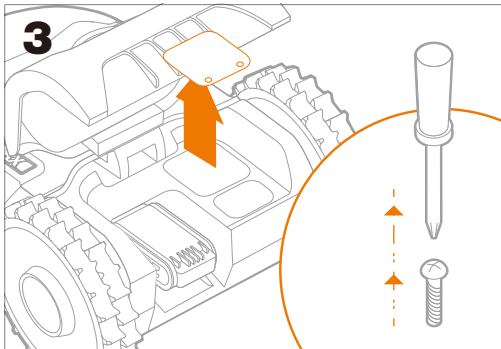
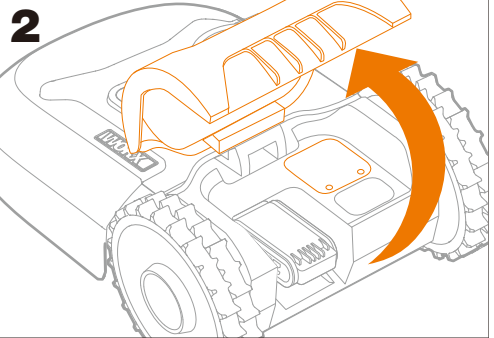
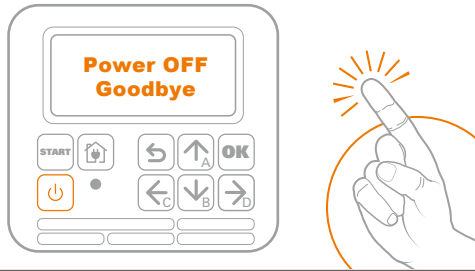
Lisez attentivement les instructions pour assurer le fonctionnement en toute sécurité de la machine.

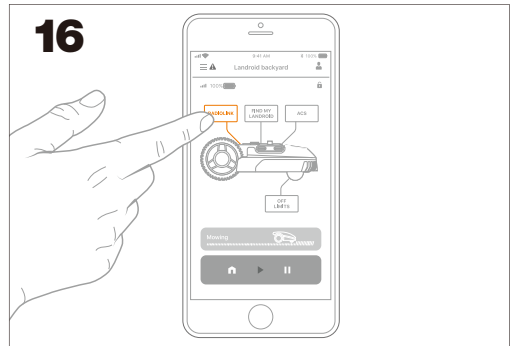
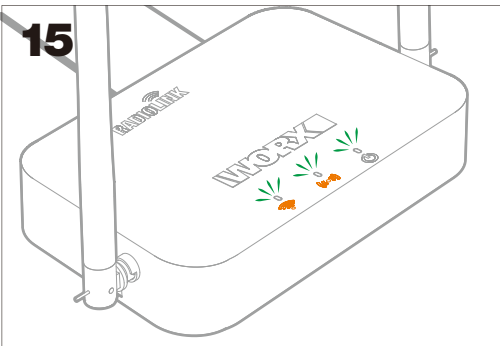
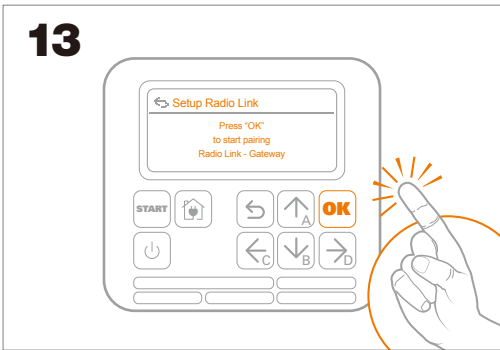
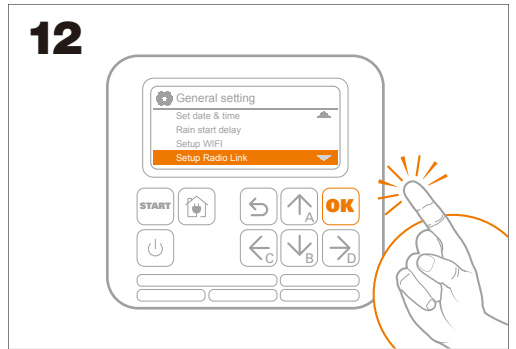
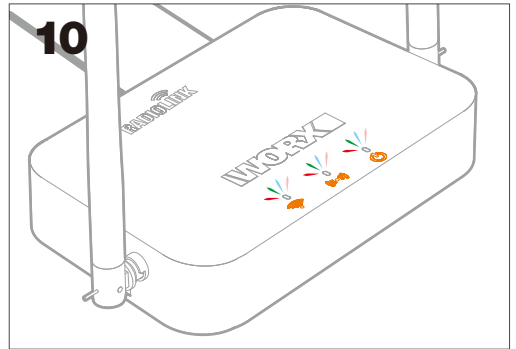
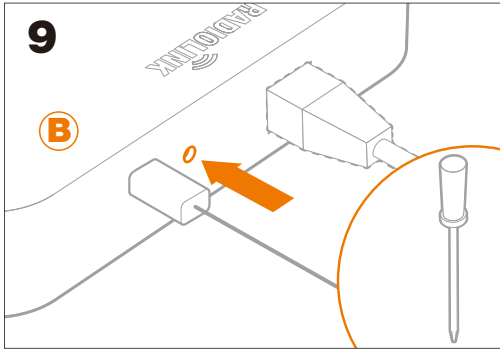
Conservez tous les avertissements et les instructions pour une référence future.

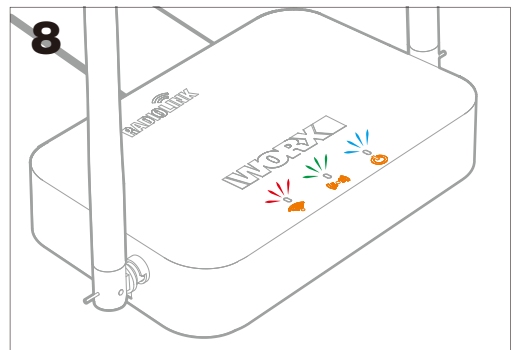
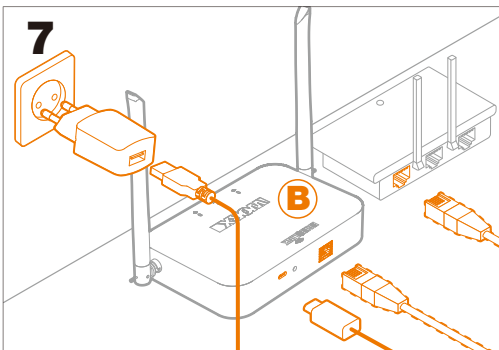
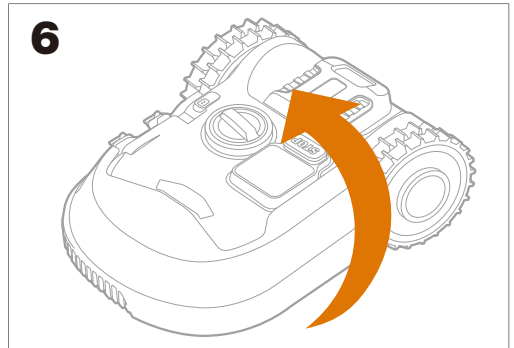
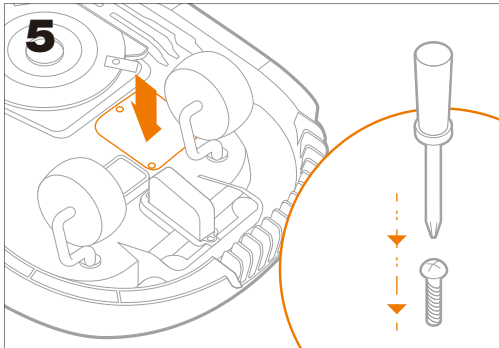
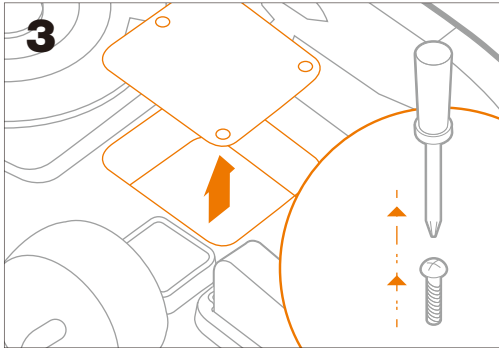
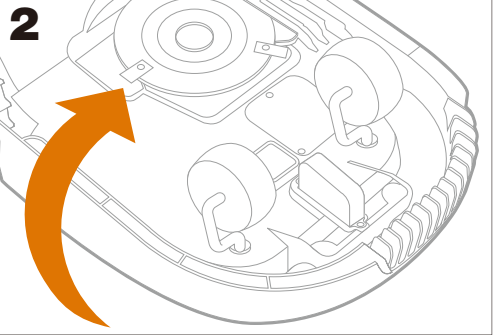
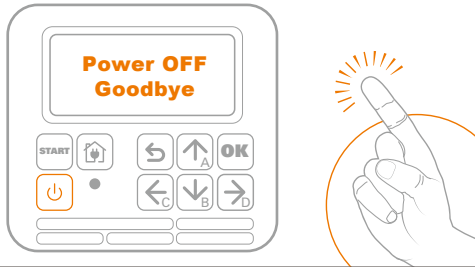
**ES** ⚠ **ADVERTENCIA:** Lea todas las advertencias de seguridad y todas las instrucciones. La falla en seguir las advertencias e instrucciones puede resultar en choque eléctrico, incendio y/o lesiones serias.

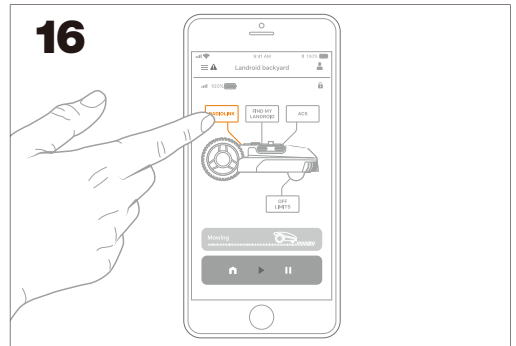
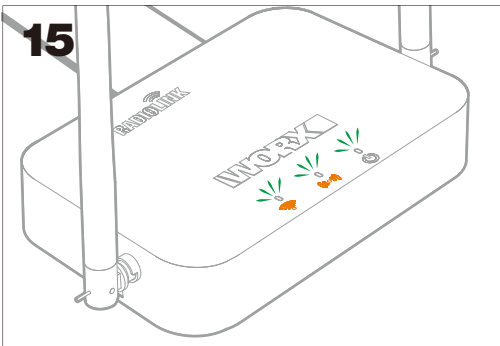
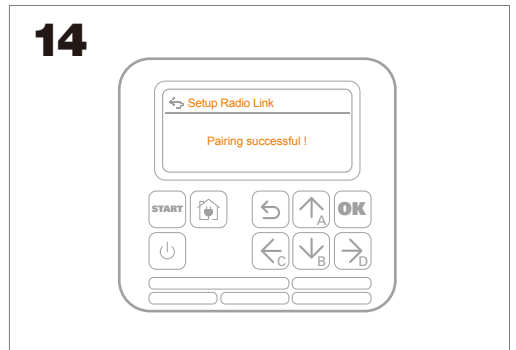
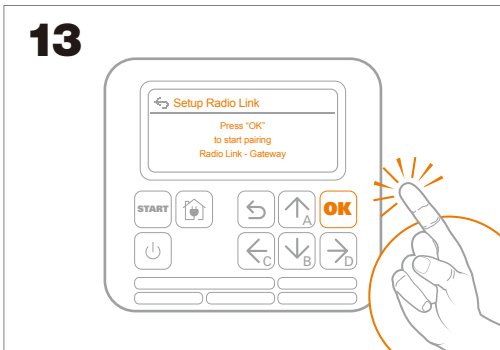
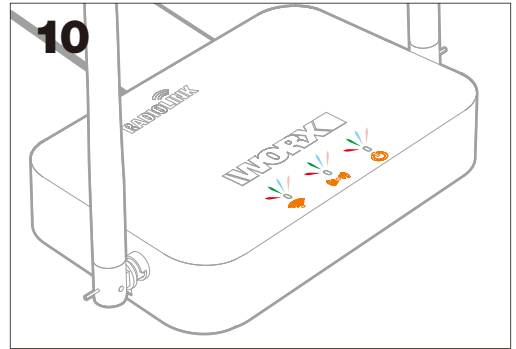
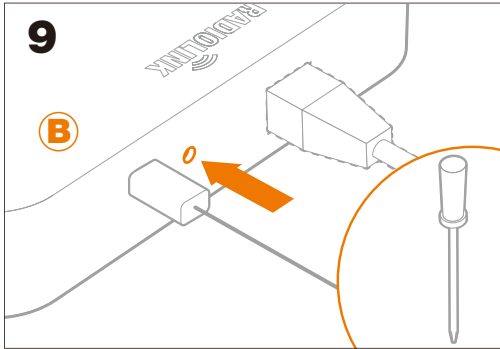
Lea cuidadosamente las instrucciones para la operación segura de la máquina.

Guarde todas las advertencias e instrucciones para referencia futura.

**1** Landroid M 700  
Landroid M 1000



**1** Landroid L 1500  
Landroid L 2000



# Build your perfect landroid

**ACS**  
Anti Collision System



**FINDMY  
LANDROID**



**OFF  
LIMITS**



**RADIOLINK**



Everything  
you need  
nothing  
you don't

Search Worx Landroid online

**WORX**  
it's your nature