

NIKKO TOYS LTD.
www.nikkotoys.com
 customer.service@nikkotoys.com
 NIKKO TOYS LIMITED
 6-8 Harbour Road, Wan Chai
 Hong Kong

Asst. #10180

6+

EN - SIMPLIFIED EU DECLARATION OF CONFORMITY
 Herby, "Nikko Toys Ltd declares that the radio equipment type (NANO TRAX™) is in compliance with Directive 2014/53/EU. The full text of the EU declaration of conformity is available at the following internet address: www.nikkotoys.com"
 Keep the instruction sheet since it contains important information.

FR - DECLARATION UE DE CONFORMITE SIMPLIFIEE
 Le soussigné, "Nikko Toys Ltd, déclare que l'équipement radioélectrique du type NANO TRAX™ est conforme à la directive 2014/53/UE. Le texte complet de la déclaration UE de conformité est disponible à l'adresse internet suivante: www.nikkotoys.com"
 Conservez la feuille d'instructions car elle contient des informations importantes.

DE - VERNACHLASSIGTE EU-ERKLÄRUNG ÜBER ÜBEREINSTIMMUNG
 Hiermit erkläre ich, "Nikko Toys Ltd, dass die Fernfunkanlage Typ (NANO TRAX™) der Richtlinie 2014/53/UE entspricht. Die vollständige EU-Erklärung der Übereinstimmung ist unter der folgenden Internetadresse verfügbar: www.nikkotoys.com"
 Bewahren Sie die Bedienungsanleitung auf, da sie wichtige Informationen enthält.

ES - DECLARACION UE DE CONFORMIDAD SIMPLIFICADA
 Por la presente, "Nikko Toys Ltd" declara que el tipo de equipo radioeléctrico (NANO TRAX™) es conforme con la Directiva 2014/53/UE. El texto completo de la declaración UE de conformidad está disponible en la dirección Internet siguiente: www.nikkotoys.com"
 Conserve la hoja de instrucciones ya que contiene información importante.

IT - DICHIARAZIONE UE DI CONFORMITÀ SEMPLIFICATA
 Qui, sotto la dicitura "Nikko Toys Ltd" si dichiara che il presente tipo di equipamento di radio (NANO TRAX™) è conforme alla direttiva 2014/53/UE. Il testo completo della dichiarazione UE di conformità è disponibile all'indirizzo internet seguente: www.nikkotoys.com"
 Conservare le istruzioni in quanto contengono informazioni importanti.

PT - DECLARAÇÃO UE DE CONFORMIDADE SIMPLIFICADA
 O(a) abaixo assinado(a) "Nikko Toys Ltd" declara que o presente tipo de equipamento de rádio (NANO TRAX™) está em conformidade com a Diretiva 2014/53/UE. O texto integral da declaração de conformidade está disponível no seguinte endereço de internet: www.nikkotoys.com"
 Guarde a folha de instruções, pois ela contém informações importantes.

NL - VEREENVOUDIGDE EU-CONFORMITEITSVERKLARING
 Hierbij verklaar ik, "Nikko Toys Ltd" dat het type radioapparaat (NANO TRAX™) conform is met Richtlijn 2014/53/UE. De volledige tekst van de EU-conformiteitsverklaring kan worden geraadpleegd op het volgende internetadres: www.nikkotoys.com"
 Bewaar de handleiding, daar deze belangrijke informatie bevat.

PL - UPROSZCZONA DEKLARACJA ZGODNOŚCI UE
 "Nikko Toys Ltd" niniejszym oświadcza, że typ urządzenia radiowego (NANO TRAX™) jest zgodny z dyrektywą 2014/53/UE. Pełny tekst deklaracji zgodności jest dostępny pod następującym adresem internetowym: www.nikkotoys.com"
 Zachowaj instrukcję, ze względu na zawarte w niej ważne informacje.

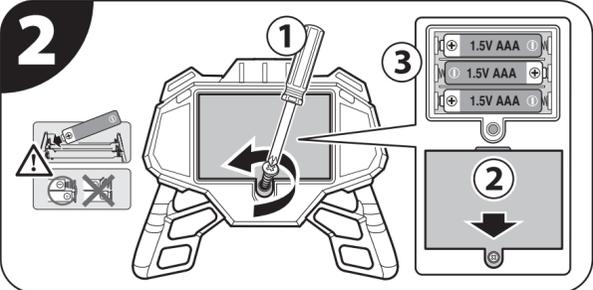
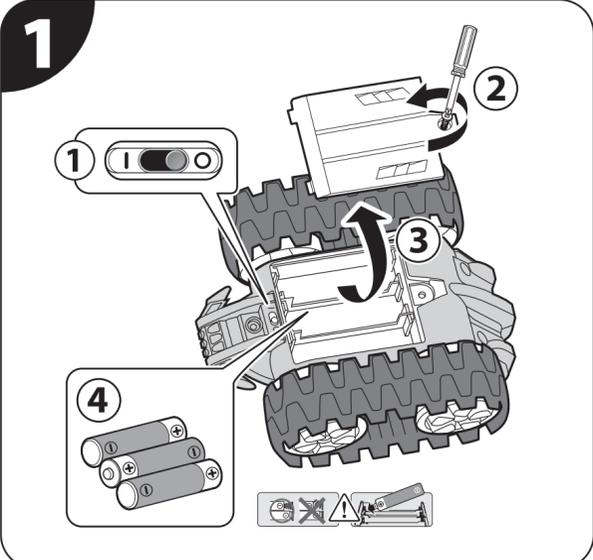
SE - FÖREKLARAT UE-FÖRKÄRAN OM ÖVERENSSTÄMME
 Härmed förklarar jag, "Nikko Toys Ltd", att den fjärrstyrda utrustningen (NANO TRAX™) överensstämmer med direktiv 2014/53/UE. Den fullständiga texten till EU-förklaring om överensstämmelse finns på följande webbadress: www.nikkotoys.com"
 Behåll instruktionsbladets utgåva eftersom den innehåller viktig information.

FI - YKSINKERTÄSTETTY EU-VÄLTIÖMUKSUKÄYTTÖLUPPU
 "Nikko Toys Ltd" väkittää, että radiolaitetyyppi (NANO TRAX™) on direktiivin 2014/53/UE mukainen. EU-väliöstömuksuvuokäyttöluksen täysimittainen teksti on saatavilla seuraavassa internetosoitteessa: www.nikkotoys.com"
 Säilytä ohjeet, koska ne sisältävät tärkeitä tietoja.

DK - FØRENKLETT EU-ØVERENSSTEMMELSEERKLÆRING
 Hermed erklærer "Nikko Toys Ltd, at radioudstøret (NANO TRAX™) er i overensstemmelse med direktiv 2014/53/UE. EU-overensstemmelseerklæringen findes helt på bunden på følgende internetadresse: www.nikkotoys.com"
 Bevare altid instruktionsbogen da den indeholder vigtig information.

NO - FØRENKLETT EU-ERKLÆRING OM ØVERENSSTEMMELSE
 Hermed erklærer "Nikko Toys Ltd" at radiouutrustningen (NANO TRAX™) er i samsvar med direktiv 2014/53/UE. Den fulle teksten til EU-samsvarserklæringen er tilgjengelig på følgende internetadresse: www.nikkotoys.com"
 Behold instruksjonsboken da den inneholder viktig informasjon.

EU - УПРОЩЕНА ДЕКЛАРАЦІЯ СОГДИТНОСТІ З ЄО
 Нижче підписаний "Nikko Toys Ltd" заявляє, що цей тип (NANO TRAX™) відповідає вимогам Директиви 2014/53/ЄО. Повний текст ЄО-декларації про відповідність є доступним за наступною адресою інтернету: www.nikkotoys.com"
 Збережіть інструкцію, оскільки вона містить важливу інформацію.



EN - PRECAUTION
WARNING! CHOKING HAZARD
 Not suitable for children under 36 months due to small parts.
 Only operate the product and its accessories when fully assembled and in accordance with this manual!

- Do not use this vehicle in water, mud, or sand.
- This product and its accessories are not suitable for children under the age of 36 months, because of small parts that can be swallowed.
- Intended for children age 6 and older.
- Adult supervision strongly recommended.
- Drive your vehicle in a safe area away from people, pets, and animals.
- Do not drive on streets or after dark.

IMPORTANT BATTERY SAFETY INFORMATION. CAUTION: TO AVOID BATTERY LEAKAGE. NOTE: BATTERIES MUST BE RECYCLED OR DISPOSED PROPERLY.
 Contact your local area office of solid waste management or other appropriate local agency for information.

- Make sure the batteries are inserted with correct polarity and follow the battery and/or the instructions.
- Use only battery types permitted.
- Do not attempt to short-circuit, charge, disassemble or heat batteries.
- Do not dispose of batteries in fire, make them wet.
- Do not mix or use different types of batteries together.
- Non-rechargeable batteries are not to be recharged because of danger of explosion.
- Remove rechargeable batteries from the product before charging.
- Rechargeable batteries are to be charged by adult only.

I - BATTERY INSTALLATION AND CONTROL LINKING
 This vehicle uses an automatic system to link the vehicle with the controller. For multi vehicle play, this process must be completed once the vehicle is fully assembled.
 Attempting to link multiple vehicles at the same time will cause miss matching of controllers.
 If the controller and the vehicle cannot link, please repeat the steps 1-3 to re-link.

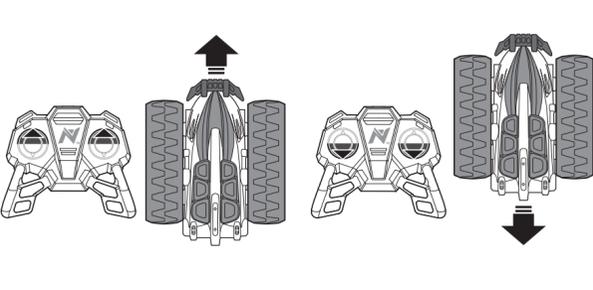
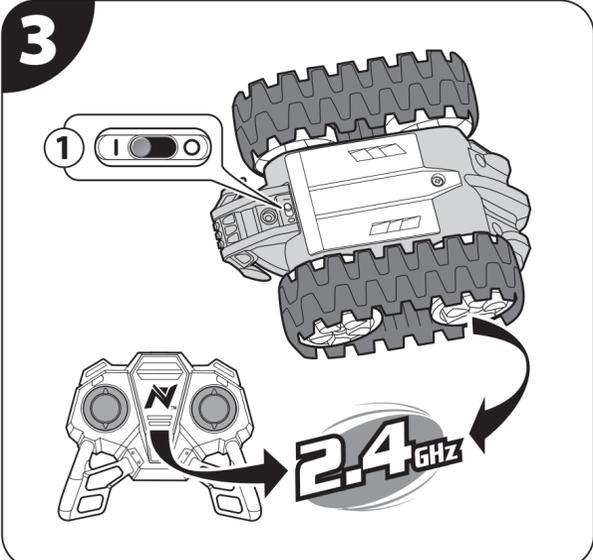
NOTE: There is no ON/OFF switch on the controller. Moving the sticks turns it on automatically. For best performance, always use alkaline batteries only. To remove the batteries, reverse the installation procedure.

TROUBLE SHOOTING AND CARE FOR R/C VEHICLE

R/C VEHICLE DOES NOT MOVE	PERFORMANCE DROP, INCONSISTENT MOVEMENT OR FAILS TO RUN
<ul style="list-style-type: none"> Is the power switch turned to ON position? Are the batteries weak or out of power? Are the battery installation and control linking completed? See "BATTERY INSTALLATION AND CONTROL LINKING" Are the + and - contacts correctly matched to the batteries? Are the metal contact tabs touching, rusty or dirty? 	<ul style="list-style-type: none"> Are the batteries weak or out of power? Check batteries. If necessary, recharge battery pack and/or replace the batteries in the R/C vehicle and controller with new alkaline batteries. Are the batteries installed properly?

FEDERAL COMMUNICATIONS COMMISSION COMPLIANCE
NOTE: This device complies with Part 15 of the FCC Rules. Operation is subject to the following two conditions:
 (1) This device may not cause harmful interference, and
 (2) This device must accept any interference received, including interference that may cause undesired operation.
 Warning: Changes or modifications to this unit not expressly approved by the party responsible for compliance could void the user's authority to operate the equipment. **NOTE:** This equipment has been tested and found to comply with the limits for a Class B digital device, pursuant to Part 15 of the FCC Rules. These limits are designed to provide reasonable protection against harmful interference in a residential installation. This equipment generates, uses and can radiate radio frequency energy and, if not installed and used in accordance with the instructions, may cause harmful interference to radio communications. However, there is no guarantee that interference will not occur in a particular installation. If this equipment does cause harmful interference to radio or television reception, which can be determined by turning the equipment off and on, the user is encouraged to try to correct the interference by one or more of the following measures:
 • Reorient or relocate the receiving antenna. • Increase the separation between the equipment and receiver. • Connect the equipment into an outlet on a circuit different from that to which the receiver is connected. • Consult the dealer or an experienced radio/TV technician for help.

MANUFACTURER'S NOTE
 Modifications not authorized by the manufacturer may void your authority to operate the device.
 This toy and all accessories need to be periodically examined for potential hazards and any potentially hazardous parts be replaced.
 In the interest of better quality and value, we are constantly improving and updating our products.
 Consequently, pictures in this instruction sheet may sometimes differ from the model enclosed.
 You are advised to retain the packaging for future reference as it contains important information.
 This device contains licence-exempt transmitter(s)/receiver(s) that comply with Innovation, Science and Economic Development Canada's licence-exempt RSS(s). Operation is subject to the following two conditions:
 1. This device must not cause interference.
 2. This device must accept any interference, including interference that may cause undesired operation of the device.



FR - PRÉCAUTIONS
AVERTISSEMENT! RISQUES D'ÉTOUFFEMENT
 Petites pièces. Ne convient pas aux enfants de moins de 3 ans.
 Utilisez le produit et ses accessoires seulement après montage complet conformément aux instructions contenues dans le présent manuel!

- Ne plonge jamais ce véhicule dans l'eau, la boue ou le sable.
- Ce produit et ses accessoires ne conviennent pas aux enfants de moins de 36 mois, car ils comportent de petites pièces que l'enfant risque d'avaler.
- Prévu pour enfants de 6 ans et plus.
- Surveillance d'un adulte fortement conseillée.
- Conduisez votre véhicule dans une zone sûre à l'écart de toutes personnes, de tous animaux domestiques, de toutes voitures violentes.
- Né conduis pas dans les rues après la tombée de la nuit.

INFORMATIONS IMPORTANTES DE SÉCURITÉ CONCERNANT LES PILES.
ATTENTION: POUR ÉVITER TOUTES FUITES DES PILES.
REMARQUE: LES PILES DOIVENT ÊTRE RECYCLÉES OU MISES AU REBUT CORRECTEMENT.
 Pour toutes informations, contactez le centre de gestion des déchets solides de votre localité ou tout autre organisme local approprié.

- Assure-toi d'insérer correctement les piles sous la juvellation d'un adulte.
- Retire les piles du produit avant et après le démarrage du véhicule ou pendant que la télécommande est en cours de fonctionnement.
- Après avoir utilisé, coupe l'interrupteur.
- Retire toujours du produit les piles faibles ou usées.
- Méle les piles neuves et usées.
- Né mélange jamais des piles de types différents.
- Né recharge pas des piles non rechargeables, car cela présente des risques d'explosion.
- Retire les piles rechargeables du produit avant de les charger.
- Tenter une connexion simultanée de plusieurs véhicules risque de provoquer un défaut de correspondance des télécommandes.
- En cas de connexion impossible entre la télécommande et le véhicule, veuillez exécuter à nouveau les étapes 1 à 3 pour rétablir la connexion.

I - INSTALLATION DES PILES ET CONNEXION DE LA TÉLÉCOMMANDE
 Ce véhicule est équipé d'un système automatique qui permet de connecter le véhicule à la télécommande. Pour jouer avec plusieurs véhicules, ce processus doit être exécuté séparément pour chaque véhicule.
 Tenter une connexion simultanée de plusieurs véhicules risque de provoquer un défaut de correspondance des télécommandes.
 En cas de connexion impossible entre la télécommande et le véhicule, veuillez exécuter à nouveau les étapes 1 à 3 pour rétablir la connexion.

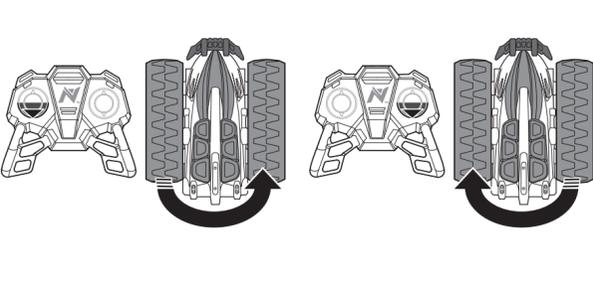
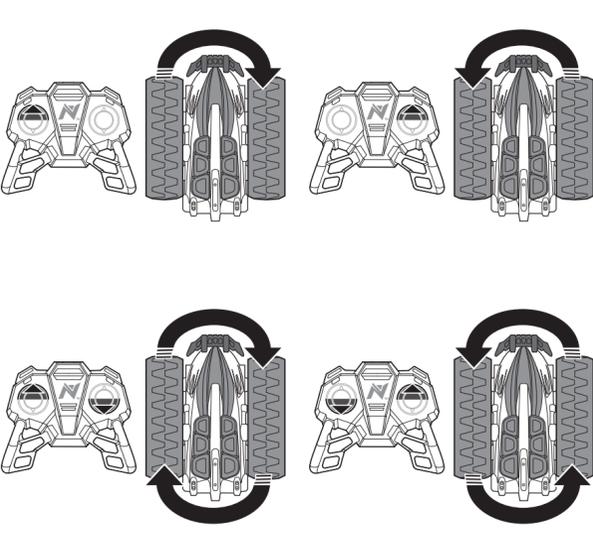
REMARQUE: La télécommande ne comporte pas de bouton ON/Off. Le déplacement des leviers permet de démarmer automatiquement le véhicule. Pour obtenir des performances optimales, utilisez toujours uniquement des piles alcalines. Pour retirer les piles, inverse la procédure d'installation.

DÉPANNAGE ET ENTRETIEN DE TON VÉHICULE RADIOCOMMANDE

LE VÉHICULE RADIOCOMMANDE RESTE IMMOBILE	DIMINUTION DES PERFORMANCES, DÉPLACEMENT SACCADÉ OU IMMOBILE
<ul style="list-style-type: none"> Le commutateur d'alimentation est-il positionné sur ON (Marche)? Les piles sont-elles faibles ou usées? Installation de la batterie et la connexion de la télécommande sont-elles effectuées? - Voir la section "INSTALLATION DE LA BATTERIE ET DU MANDO DE CONTRÔLE" Les bornes + et - correspondent-elles à celles des piles? Les languettes métalliques de contact sont-elles en contact, rouillées ou sales? 	<ul style="list-style-type: none"> Les piles sont-elles faibles ou usées? Vérifiez l'état des piles. Au besoin, recharge le bloc batterie et/ou remplacez les piles du véhicule radiocontrôlé et de la télécommande par des piles alcalines neuves. Les piles sont-elles installées correctement?

CERTIFICATION FCC
REMARQUE: Cet appareil est conforme à la Section 15 du règlement de la FCC. Son utilisation est soumise aux deux conditions suivantes:
 (1) cet appareil ne peut pas causer de brouillage gênant, et
 (2) cet appareil doit accepter toutes les interférences reçues, y compris les ondes susceptibles d'engendrer un dysfonctionnement.
 Avertissement: Tout apport de changement ou de modification à cette unité qui n'est pas approuvé expressément par la partie responsable de la conformité peut annuler le droit de l'utilisateur d'utiliser l'appareil. **REMARQUE:** Cet appareil a été testé et respecte les limites prévues par un appareil numérique de classe B, conformément à la section 15 du règlement FCC. Ces limites sont conçues pour assurer une protection raisonnable contre les interférences nuisibles dans des bâtiments à vocation résidentielle. Cet appareil génère, utilise et peut émettre de l'énergie radioélectrique, et s'il n'est pas installé et utilisé conformément aux instructions, il peut causer des interférences préjudiciables pour les communications radio. Cependant, nous ne pouvons garantir qu'aucun brouillage ne se produira dans une installation particulière. Si cet appareil produit des interférences détectables lors de réception radio ou télévisée qui peuvent être détectées en allumant et en éteignant l'appareil, l'utilisateur est prié de les supprimer d'une ou de plusieurs manières:
 • Réorienter ou déplacer l'antenne de réception. • Augmenter la distance entre l'appareil et le récepteur. • Brancher l'appareil à une prise de courant d'un circuit différent de celui auquel le récepteur est branché. • Consulter le revendeur ou un technicien radio/TV expérimenté pour obtenir de l'aide.

REMARQUE DU FABRICANT
 Toute modification non autorisée par le fabricant peut annuler le droit qu'a l'utilisateur d'utiliser l'appareil.
 Ce jouet et tous ses accessoires doivent être périodiquement vérifiés afin de détecter tout danger et toute pièce potentiellement dangereuse qui doit être réparée ou remplacée.
 Soucieux d'offrir une qualité et une valeur sans cesse supérieures, nous améliorons et mettons à jour nos produits constamment.
 En conséquence, les images de ce manuel peuvent parfois différer du modèle ci-joint.
 Nous recommandons de garder toutes les informations relatives à ce produit pour référence future.
 Cet appareil contient des émetteurs / récepteurs sans licence conformes aux RSS exempts de licence d'Innovation, Sciences et Développement économique Canada. Son fonctionnement est soumis aux deux conditions suivantes:
 1. L'appareil ne doit pas provoquer d'interférences.
 2. L'appareil peut être soumis à des interférences, y compris les interférences pouvant provoquer un mal fonctionnement.



DE - VORSICHTSMASSNAHMEN
ACHTUNG! ERSTICKUNGSGEFAHR
 Kleine Teile. Nicht für Kinder unter 3 Jahren geeignet.
 Nehmen Sie das Produkt und sein Zubehör nur in Betrieb, wenn es gemäß dieser Bedienungsanleitung vollständig zusammengebaut wurde!

- Benutzen Sie dieses Fahrzeug nicht in Wasser, Schlamm oder Sand.
- Dieses Produkt und sein Zubehör ist wegen kleiner Teile, die verschluckt werden können, nicht für Kinder im Alter unter 36 Monaten geeignet.
- Für Kinder im Alter von 6 Jahren und älter bestimmt.
- Aufsicht durch Erwachsene dringend empfohlen.
- Nehmen Sie Ihr Fahrzeug in einem sicheren Bereich und nicht in der Nähe von Personen, Haustieren, Autos usw. in Betrieb.
- Nicht auf Straßen oder nach Einbruch der Dunkelheit verwenden.

WICHTIGE INFORMATIONEN ZUR BATTERIE.
SICHERHEIT VERMEIDEN DES AUSLAUFENS VON BATTERIE.
HINWEIS: BATTERIEN MÜSSEN ORDNUNGSGEMÄSS WIEDERVERWERTET ODER ENTSORGT WERDEN. Weitere Informationen über das Abgabe- und Sammelsystem erhalten Sie bei der für Sie zuständigen Gemeindeverwaltung oder anderen zuständigen Behörden.

- Achten Sie darauf, dass die Batterien mit der richtigen Polarität eingelegt wurden und befolgen Sie die Anweisungen eines Spielzeug- und des Batteriehändlers.
- Verwenden Sie ausschließlich die empfohlenen Batterietypen.
- Batterien nicht kurzschließen, aufladen, auseinandernehmen oder erhitzen.
- Batterien nicht im Feuer entzünden oder miss werden lassen.
- Alte und neue Batterien nicht mischen.
- Verschiedene Batterietypen nicht mischen.
- Wiederaufladbare Batterien vor dem Aufladen aus dem Produkt entfernen.
- Wiederaufladbare Batterien müssen unter Aufsicht eines Erwachsenen aufgeladen und die Anweisungen der Batterie- und Ladegerät-Hersteller müssen befolgt werden.

I - BATTERIE INSTALLIEREN UND STEUERUNG VERKNÜPFEN

WICHTIG:
 Das automatische System des Fahrzeugs verknüpft das Fahrzeug mit der Steuerung. Für die Steuerung mehrerer Fahrzeuge muss dieser Vorgang nacheinander für jedes Fahrzeug durchgeführt werden.
 Eine gleichzeitige Verknüpfung mehrerer Fahrzeuge führt zu einer falschen Zuordnung der Steuerung.
 Falls die Steuerung und das Fahrzeug nicht verknüpft werden können, wiederholen Sie die schritte 1-3 für eine erneute Verbindung.

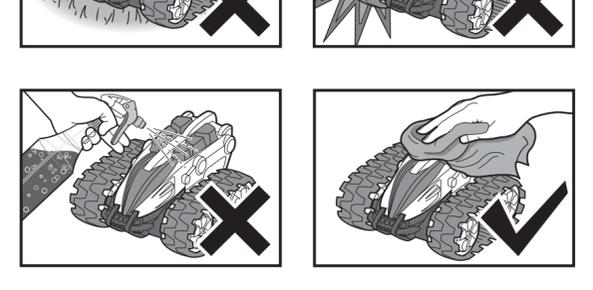
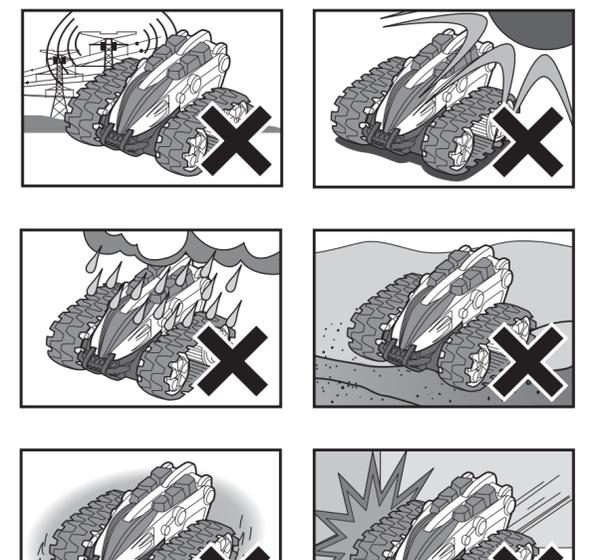
HINWEIS: Der Sender besitzt keinen Ein-/Ausschalter. Bewegen der Bedienelemente schaltet ihn automatisch ein. Verwenden Sie für die optimale Leistung stets nur Alkali-Batterien. Gehen Sie zum Entfernen der Batterien in umgekehrter Reihenfolge wie beim Einlegen vor.

FEHLERBEHEBUNG UND PFLEGE FÜR DAS FERNGESTEUERTE FAHRZEUG

FERNGESTEUERTES FAHRZEUG BEWEGT SICH NICHT	LEISTUNGSABFALL, UNBESTÄNDIGE BEWEGUNG ODER ES LÄUFT NICHT
<ul style="list-style-type: none"> Wurde der Ein/Ausschalter am Fahrzeug eingeschaltet? Sind die Batterien schwach oder leer? Wurden die Installation der Batterie und die Verknüpfung der Steuerung abgeschlossen? - Siehe Abschnitt "BATTERIE INSTALLIEREN UND STEUERUNG VERKNÜPFEN" Wurde die Batterie richtig mit den + und - Kontakten ausgerichtet? Sind die Metallkontakte verrostet oder zum Verschleiß? oder berühren sie sich gegenseitig? 	<ul style="list-style-type: none"> Wurde der Ein/Ausschalter am Fahrzeug eingeschaltet? Kontrollieren Sie die Batterien. Etwas schwächeres oder älteres Batterien im ferngesteuerten Fahrzeug und der Fernsteuerung mit frischen Alkali-Batterien. Wurden die Batterien richtig installiert?

CUMPLIMIENTO CON LA COMISIÓN FEDERAL DE COMUNICACIONES
NOTA: Este dispositivo cumple con la Parte 15 de las Reglaciones FCC. La operación queda sujeta a las siguientes dos condiciones:
 (1) este dispositivo no puede provocar interferencias peligrosas, y
 (2) este dispositivo debe aceptar cualquier interferencia recibida, incluyendo aquellas que puedan provocar un funcionamiento no deseado.
 Advertencia: Los cambios o modificaciones a este producto sin la aprobación expresa de la parte responsable del dicho cumplimiento podrían anular la autoridad del usuario para operar el equipo. **NOTA:** Este equipo se ha probado y comprobado en relación a su cumplimiento con los límites para los dispositivos digitales Clase B, según la Parte 15 de las Reglaciones FCC. Estos límites están diseñados para proporcionar una protección razonable contra interferencias dañinas en una instalación residencial. Este equipo genera, utiliza y puede emitir energía de radiofrecuencias, la cual, de no instalarse según las instrucciones, puede provocar interferencia dañina a las comunicaciones por radio. No obstante, no hay garantía de que no ocurra interferencia en una instalación en particular. Si este equipo no provoca interferencia dañina a la recepción de radio o televisión, lo cual puede determinarse encendiendo o apagando el equipo, se anima al usuario a intentar corregir la interferencia mediante uno o más de los siguientes pasos:
 • Reorientar o reubicar la antena receptora. • Aumentar la separación entre el equipo y el receptor. • Conectar el equipo en un tomacorriente en un circuito diferente al que está conectado el receptor. • Consultar con su vendedor minorista o con un técnico especializado en radio/TV para obtener ayuda.

NOTA DEL FABRICANTE
 Las Modificaciones No Autorizadas Por El Fabricante Pueden Anular La Autoridad Del Usuario Para Operar El Equipo.
 Este juguete y todos sus Accesorios Deben Examinarse Periódicamente Para Identificar Posibles Peligros Y Piezas Peligrosas Que Deban Repararse O Cambiarse.
 Para Obtener El Máximo Valor Y La Máxima Calidad, Constantemente Mejoramos Y Actualizamos Nuestros Productos.
 Consecuentemente, Las Imágenes De Esta Hoja De Instrucciones Podrían, A Veces, Diferir Del Modelo Adquirido.
 Guarde toda la información relacionada con este producto para posibles usos en el futuro.



ES - PRECAUTION
¡ATENCIÓN! RIESGO DE ASFIXIA
 Piezas pequeñas. No apto para niños menores de 3 años.
 Utilice el producto y sus accesorios solo cuando esté completamente ensamblado y según se indica en este manual.

- No utilice este vehículo en agua, lodo o arena.
- Este producto y sus accesorios no son aptos para niños menores de 36 meses, ya que podrían tragarse las piezas pequeñas.
- Hecho para niños de 6 años o más.
- Se recomienda encarecidamente la supervisión de un adulto.
- Conduzca el vehículo en una zona segura para las personas, mascotas, automóviles, etc.
- No conduzca en las calles ni en la oscuridad.

INFORMACIÓN DE SEGURIDAD IMPORTANTE SOBRE LAS BATERÍAS.
PAZ EVITAR FUGAS EN LA BATERÍA.
NOTA: LAS BATERÍAS DEBEN RECLICARSE O DESECHARSE ADECUADAMENTE.
 Contacte a su oficina de gestión de desechos local o a otra autoridad pertinente para obtener información.

- Asegúrese de que las baterías se inserten con la polaridad correcta y siga las instrucciones del fabricante tanto de la batería como del juguete.
- Utilice solo baterías del tipo recomendado.
- No provoque cortocircuitos, cargue, desarme ni caliente las baterías.
- No elimine las baterías quemándose ni mojándose.
- No mezcle o utilice baterías de distintos tipos.
- Las baterías desechables no pueden recargarse, ya que pueden provocar explosiones.
- Las baterías recargables del producto antes de cargarlas.
- Las baterías recargables se deben cargar solo bajo supervisión de un adulto, siguiendo las instrucciones del fabricante tanto del cargador como de las baterías.

I - INSTALACION DE LA BATERIA Y ENLACE CON EL MANDO DE CONTROL

IMPORTANTE:
 Este vehículo utiliza un sistema automático para enlazar el vehículo con el mando de control. Cuando se trate de varios vehículos al mismo tiempo, el proceso debe llevarse a cabo con cada vehículo uno a uno.
 Intentar enlazar múltiples vehículos al mismo tiempo provocará que no se puedan combinar bien los mandos de control.
 Si no puede enlazar el mando de control con el vehículo, repita los pasos del 1 a 3 para volver a intentar enlazarlos.

NOTA: No hay interruptor de encendido/apagado en el transmisor. Al mover las palancas, se enciende automáticamente. Para obtener el máximo rendimiento, utilice siempre solo baterías alcalinas. Para extraer las baterías, invierta el procedimiento de instalación.

RESOLUZIONE DEI PROBLEMI Y CUIDADO DEL VEHICULO RADIOCONTROLADO

EL VEHICULO R/C NO SE MUEVE	EL DESEMPEÑO BAJO, MOVIMIENTO INCONSTANTE O NO FUNCIONA
<ul style="list-style-type: none"> ¿Está el interruptor en la posición de encendido ON? ¿Están las baterías bajas o agotadas? ¿Ha finalizado la instalación de la batería y el enlace con el mando de control? - Ver la sección "INSTALACION DE LA BATERIA Y ENLACE CON EL MANDO DE CONTROL" ¿Están los contactos + y - colocados donde corresponde con respecto a las baterías? ¿Están las lengüetas de metal tocando, oxidadas o sucias? 	<ul style="list-style-type: none"> ¿Están las baterías bajas o agotadas? ¿Compruebe las baterías. De ser necesario, recargue las baterías y/o cámbielas por baterías alcalinas nuevas en el vehículo y control. ¿Están correctamente instaladas las baterías?

RISOLUZIONE DEI PROBLEMI E MANUTENZIONE DEL VEICOLO R/C

IL VEICOLO R/C NON SI MUOVE	CALO DELLE PRESTAZIONI, MOVIMENTO INCONSISTENTE O CORSA ASSENTE
<ul style="list-style-type: none"> L'interruttore di alimentazione è in posizione ON? Le batterie sono scariche o esaurite? L'installazione della batteria e il collegamento del controllo sono stati completati? - Vedere la sezione "INSTALLAZIONE DELLA BATTERIA E COLLEGAMENTO DEL CONTROLLO" I contatti + e - sono correttamente abbinati alle batterie? Le linguette metalliche di contatto si toccano, sono arrugginite o sporche? 	<ul style="list-style-type: none"> Le batterie sono scariche o esaurite? Controllare le batterie. Se necessario, ricaricare o sostituire le batterie nel veicolo e nel radiocomando con nuove batterie alcaline. Le batterie sono installate correttamente?

NOTA DEL PRODUTTORE
 Modifiche non autorizzate dal produttore potrebbero invalidare il diritto dell'utente a utilizzare il dispositivo.
 Il giocattolo e tutti gli accessori devono essere regolarmente esaminati per verificare l'esistenza di potenziali rischi. Ogni parte che costituisce un potenziale rischio deve essere riparata o sostituita.
 Per garantire standard di qualità e valore sempre elevati, miglioriamo e aggiorniamo costantemente i nostri prodotti.
 Pertanto, le figure nella presente scheda di istruzioni potrebbero differire dal modello contenuto nella confezione.
 Si consiglia di conservare tutte le informazioni legate a questo prodotto per riferimenti futuri.

IT - PRECAUTIONI
ATTENZIONE! PERICOLO DI SOFFOCAMENTO
 Contiene componenti piccoli. Non adatto ai bambini al di sotto dei 3 anni.
 Azionare il prodotto e i relativi accessori solo se completamente assemblato e in conformità al presente manuale!

- Non utilizzare il veicolo in acqua, fango o sabbia.
- Il prodotto e i relativi accessori non possono essere utilizzati da bambini al di sotto dei 36 mesi in quanto contengono componenti piccoli che possono essere ingeriti.
- Adatto ai bambini di sopra degli 6 anni.
- La supervisione da parte di un adulto è fortemente consigliata.
- Manovrare il veicolo in una zona sicura, lontano da persone, animali, automobili e così via.
- Non manovrare in strada o al buio.

INFORMAZIONI IMPORTANTI PER LA SICUREZZA DELLE BATTERIE.
ATTENZIONE: PER EVITARE PERDITE DI LIQUIDO DALLE BATTERIE.
NOTA: LE BATTERIE DEVONO ESSERE RICICLATE O SMALTITE CORRETTAMENTE.
 Contattare l'ufficio locale per la gestione dei rifiuti solidi o un altro ufficio locale competente.

- Assicurarsi che le batterie siano inserite rispettando la corretta polarità e in conformità alle istruzioni del produttore del giocattolo e delle batterie.
- Utilizzare esclusivamente i tipi di batterie raccomandati.
- Non tentare di cortocircuitarle, caricare, smontare o riscaldare le batterie.
- Non bagnare le batterie né smaltirle nel fuoco.
- Non mescolarlo o utilizzare insieme batterie vecchie e nuove.
- Non mescolarlo o utilizzare insieme batterie di tipo diverso.
- Le batterie non ricaricabili non devono essere ricaricate: pericolo di esplosione.
- Remove le batterie ricaricabili dal prodotto prima di ricaricarle.
- Le batterie ricaricabili devono essere ricaricate solo sotto la supervisione

I - INSTALLAZIONE DELLA BATTERIA E COLLEGAMENTO DEL CONTROLLO
IMPORTANTE:
 Questo veicolo utilizza un sistema automatico per collegare il veicolo al dispositivo di controllo. Per il gioco a più veicoli, questo processo va completato per ciascun veicolo, uno per uno.
 Il tentativo di collegare più veicoli contemporaneamente causerà l'errato abbinamento dei dispositivi di controllo.
 Se il dispositivo di controllo e il veicolo non riescono a collegarsi, ripetere i passaggi da 1 a 3 per ricollegare.

NOTA: Il radiocomando non è dotato di interruttore. Il movimento degli stick lo accende automaticamente. Per ottenere prestazioni ottimali, utilizzare sempre solo batterie alcaline. Per rimuovere le batterie, ripetere la procedura di installazione in senso inverso.

