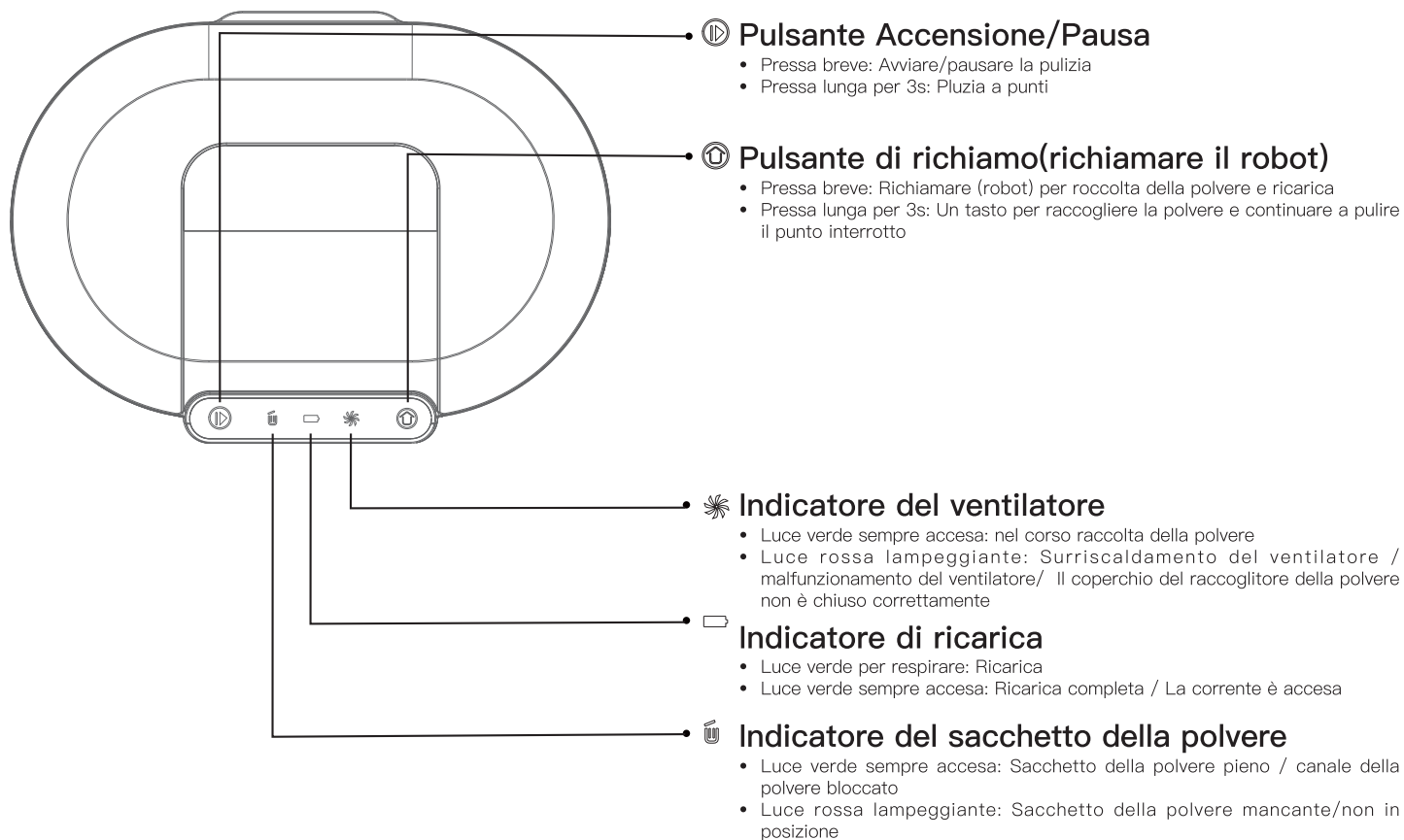


Macchina principale raccoglitore della polvere



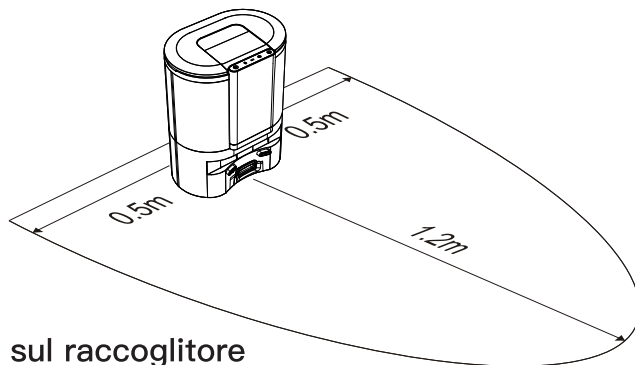
Istruzioni dell'Installazione

Installare il raccoglitore della polvere

1. Il raccoglitore della polvere deve essere posizionato su un terreno piano a più di 6 cm dalla parete.



2. Assicurarsi che ci sia uno spazio di più di 1.2m nella parte anteriore e più di 0.5m su entrambi i lati del raccoglitore della polvere.



Informazioni sul raccoglitore della polvere

Il raccoglitore della polvere è progettato per raccogliere la polvere e caricare il robot pulitore.

Un nuovo sacchetto della polvere è stato installato quando il raccoglitore della polvere si produceva nella fabbrica.

Quando la pulizia è completa, il vostro robot aspirapolvere ritorna automaticamente al raccoglitore della polvere, che raccoglie lo sporco e la polvere e ricarica il robot.

Istruzioni per Uso


Istruzioni del robot aspirapolvere

Accensione/Spegnimento

Tenere premuto il pulsante , il robot va in standby. Dopo l'avvio, tenere premuto il pulsante  per spegnere.

Nota: quando il robot è in ricarica sulla base di ricarica, si accenderà automaticamente, non può essere spento durante la ricarica.

Pulizia/Pausa

In modalità accesa, premere brevemente il pulsante  per iniziare la pulizia completa casa. Premere qualsiasi pulsante per mettere in pausa durante la pulizia.


Nota: Si raccomanda che il robot inizi a pulire dalla base di ricarica. Se la batteria è troppo scarica, la pulizia non inizierà. Si prega di ricaricare e poi avviare la pulizia. Se l'elettricità è insufficiente durante il processo di pulizia, il robot tornerà automaticamente alla stazione di ricarica per la ricarica. Una volta completamente ricaricata la batteria, tornerà automaticamente al punto di interruzione per riprendere la pulizia.

Istruzioni del raccoglitore della polvere

Pulsante Accensione/Pausa

Pressa breve: Avviare/pausare la pulizia
Pressa lunga per 3s: Pulizia a punti

Ricarica

Ricarica automatica: il robot torna automaticamente alla base per caricare una volta terminata la pulizia o quando la batteria è quasi scarica. Ricarica manuale: premere il pulsante  per iniziare la ricarica. Quando il robot è spento, si può fare ritornare il robot manualmente alla base di ricarica per la ricarica.

Remarque : Veillez à ce que la pièce de pole de charge soit en bon contact.

Modalità di Standby

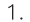


In caso di inoperazione per più di 20 minuti, il robot andrà automaticamente in modalità dello stato sonno.

Il robot non va in standby durante la ricarica in stato sonno durante la ricarica. Si spegnerà automaticamente dopo che il sonno sarebbe durato fino ad assenza di elettricità.

Pulsante di richiamo (richiamare il robot)

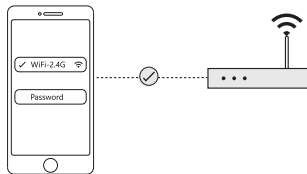
Pressa breve: Richiamare (robot) per raccolta della polvere e ricarica
Pressa lunga per 3s: Un tasto per raccogliere la polvere e continuare a pulire il punto interrotto

Accoppiamento tra raccoglitore della polvere e robot (Accoppiamento in fabbrica di default)

1. Premere i pulsanti  e  della raccoglitrice per 5s: aprire la modalità di accoppiamento del collettore di polveri, i tre LED del collettore di polveri lampeggiano in verde.
2. Premere il pulsante  dell'unità principale robot per 5s: Il robot entra in modalità di accoppiamento e la luce verde dell'unità principale del robot lampeggia.
3. Posizionare il robot il raccoglitore della polvere per la ricarica e le indicazioni vocali dopo il successo dell'accoppiamento.

Connessione al cellulare

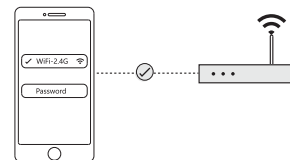
- ① Connessione alla WiF sul cellulare;



- ③ Aggiungi dispositivo, scegliere il robot "M8 PRO";



- ⑤ Selezionare il Wi-Fi connesso del telefono e inserisci la password Wi-Fi;

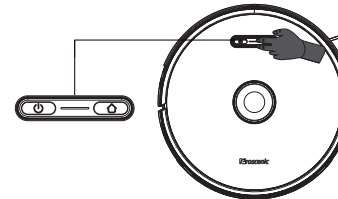


- ⑦ Torna all'APP e attendere il completamento della rete di distribuzione.

- ② Scansionare il codice QR sotto o cercare "ProscenicHome" nello store mobile per scaricare la app, registrare e accedere all'account;



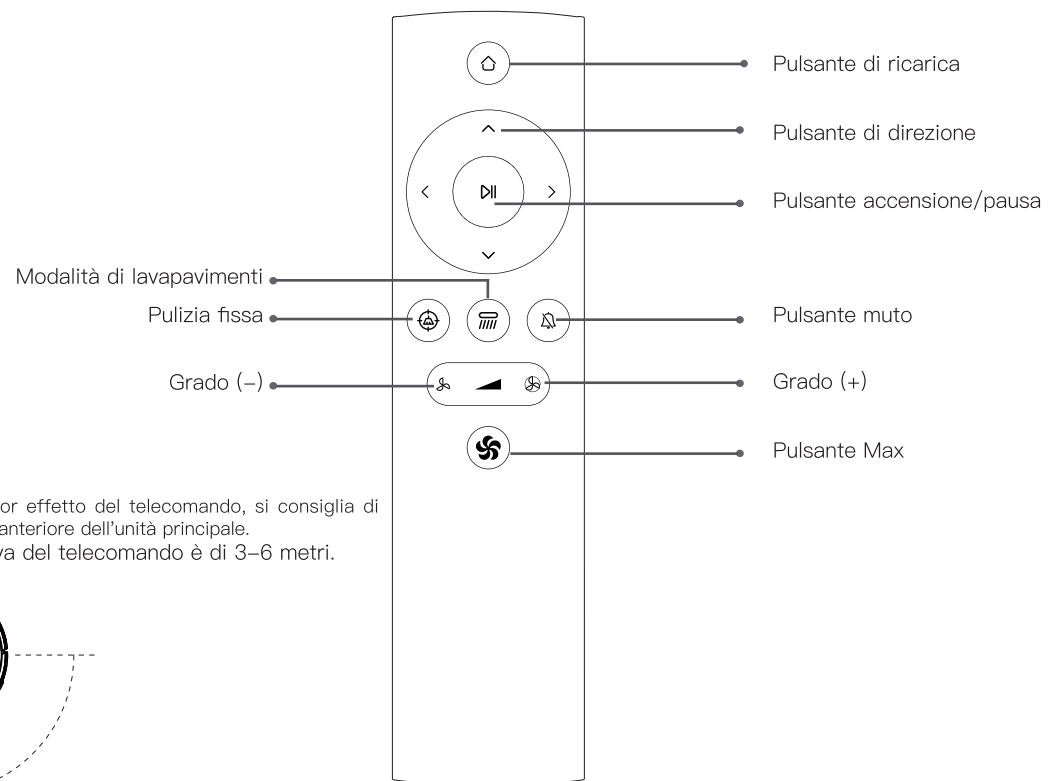
- ④ Tenere premuto il pulsante "⏻" e "🏠" per 5 secondi per andare in configurazione di rete.



- ⑥ Andare alla lista WLAN del cellulare e selezionare la connessione al dispositivo hotspot "Proscenic-XXXX";

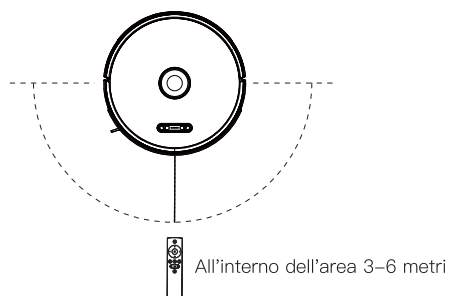


Telecomando



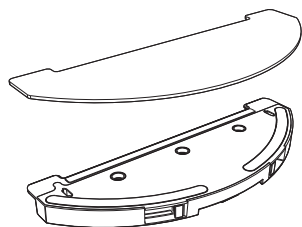
Nota:

1. Per garantire il miglior effetto del telecomando, si consiglia di utilizzarlo nella parte anteriore dell'unità principale.
2. La distanza effettiva del telecomando è di 3-6 metri.

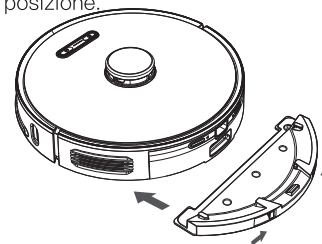


Serbatoio dell'acqua e polvere 2-in-1

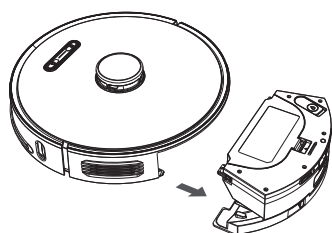
① Attaccare il panno nel porta straccio e fissarlo al velcro. Far scorrere gli angoli del panno sopra le linguette di plastica sul retro dell'attacco del panno.



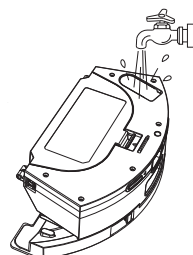
② Inserire l'attacco del panno sul 2-in-1 contenitore della polvere & serbatoio dell'acqua secondo la direzione indicata nella foto fino a quando non si sente un clic che conferma che è bloccato in posizione.



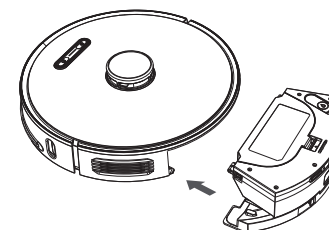
③ Rimuovere 2-in-1 contenitore della polvere & serbatoio dell'acqua dalla macchina con l'accessorio per mop ancora installato.



④ Aprire il tappo di riempimento dell'acqua sulla serbatoio dell'acqua e riempire con acqua, chiudere il tappo.



⑤ Installare il serbatoio dell'acqua con accessorio panno nella macchina secondo la foto qui sotto.



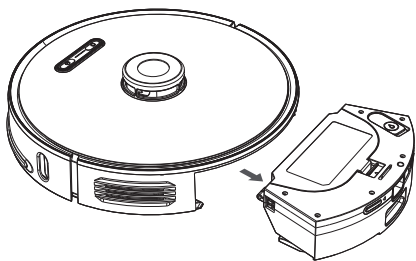
Si prega di notare:

1. Per evitare bagnare i tappeti mentre il robot si lava, si prega di impostare dei limiti virtuali con App Proscenic.
2. Per evitare perdere acqua, si prega di installare il panno sul serbatoio dell'acqua prima di riempire l'acqua.
3. Assicurarsi di svuotare l'acqua che rimasta nel serbatoio dopo il lavaggio.

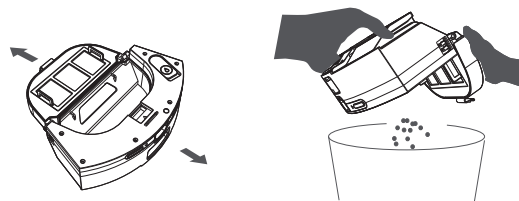
Manutenzione Ordinaria

2-in-1 contenitore della polvere & serbatoio dell'acqua (pulizia settimanale consigliata)

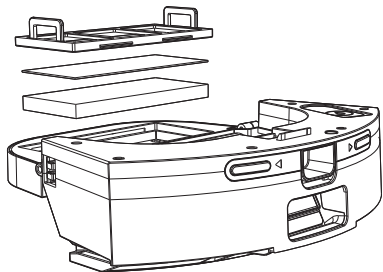
① Premere il pulsante di rilascio della contenitore della polvere per rimuovere la contenitore della polvere.



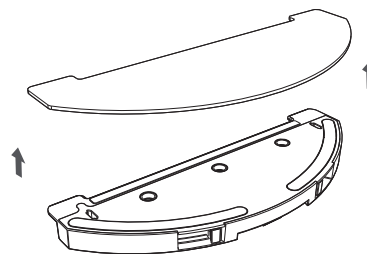
② Aprire contenitore della polvere e portare fuori i rifiuti.



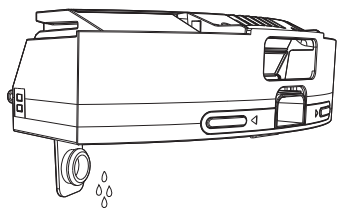
③ Rimuovere il filtro preliminare, la spugna e il filtro HEPA, pulire la superficie con una spazzola per la pulizia, sciacquare il filtro e il contenitore della polvere con acqua e lasciare asciugare.



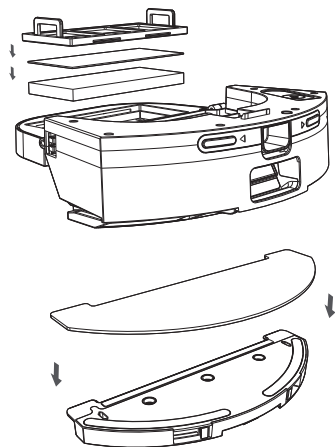
④ Rimuovere il panno, sciacquare con acqua e asciugare al sole.



⑤ Versare l'acqua rimanente dal serbatoio dell'acqua e asciugare il serbatoio.



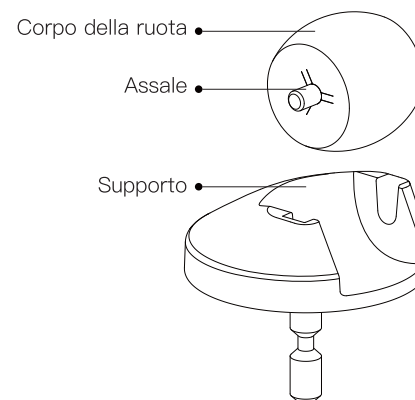
⑥ Dopo che il filtro, il contenitore della polvere, il panno ed il serbatoio dell'acqua si sono asciugati, rimetterli insieme per l'uso.



Ruota Universale (Pulizia consigliata mensile)

1. Capovolgere il corpo principale ed estrarre verso sù la ruota universale.
2. Pulire i capelli e la spazzatura sulla ruota, sull'asse, sul supporto.
3. Reinstallare la ruota universale e premere saldamente.

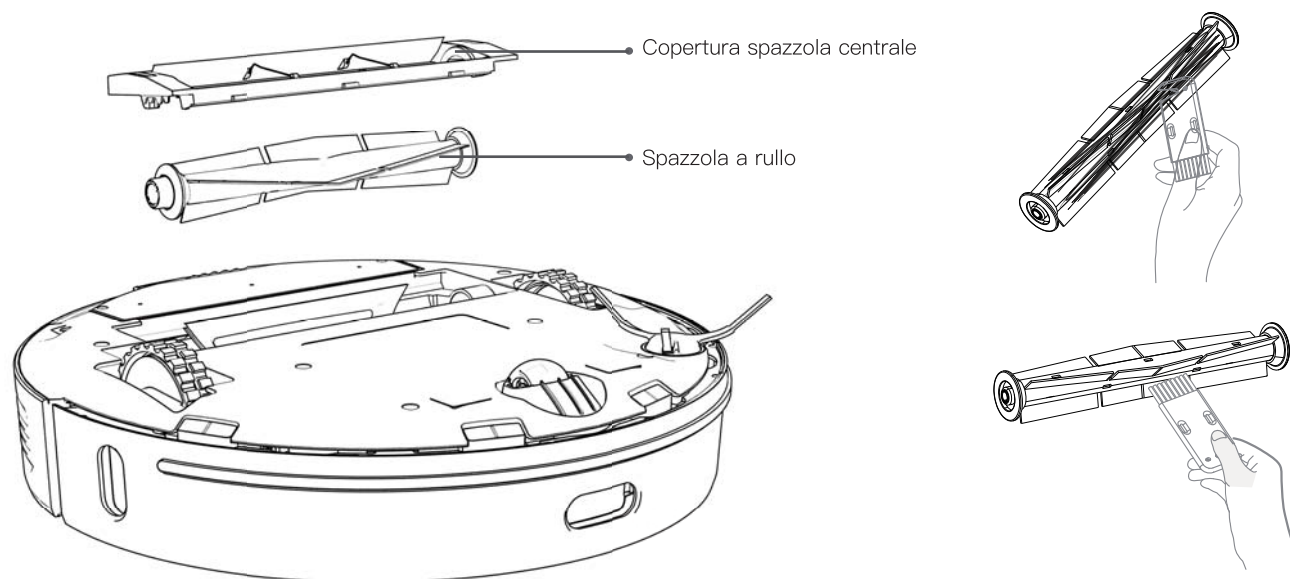
Nota: lavare la ruota con acqua, asciugarla e rimetterla.



Spazzola a rullo (Pulizia settimanale consigliata)

- ① Girare il corpo principale, premere le due fibbie sinistra e destra e rimuovere la copertura della spazzola a rullo.
- ② Rimuovere il rullo verso l'altra direzione e pulire eventuali capelli e detriti con una spazzola.
- ③ Posizionare nuovamente il rullo reinserire le tre gambe della copertura per la spazzola centrale negli slot, premere e fissare le fibbie.

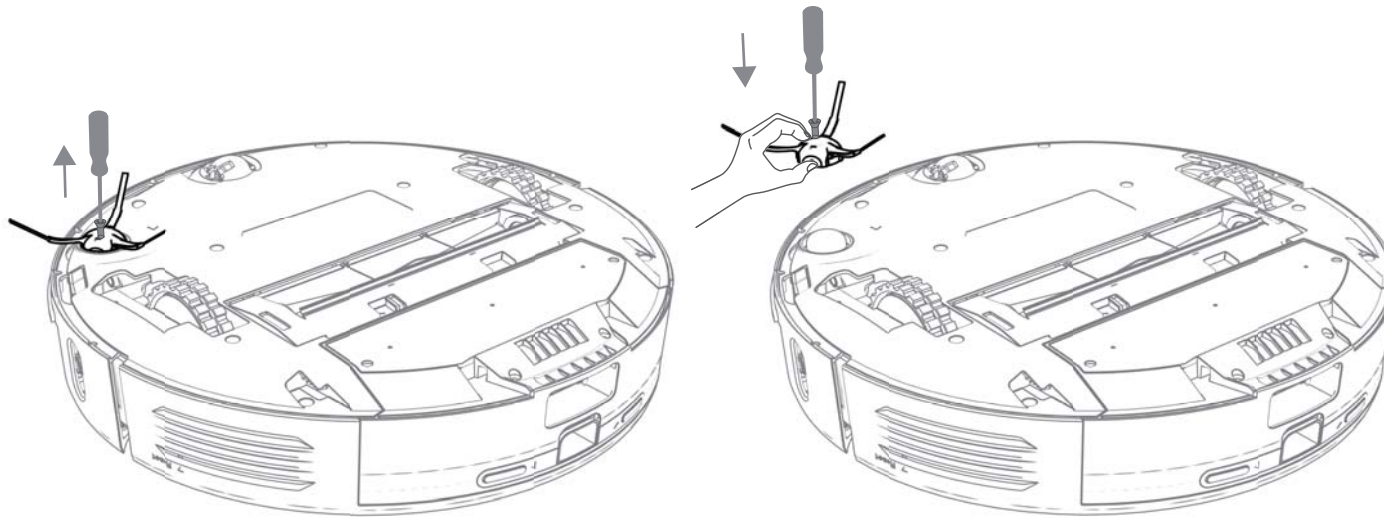
Nota: seconda dell'applicazione, si raccomanda di sostituire la spazzola a rullo ogni 6-12 per assicurare l'effetto pulente.



Spazzola laterale (pulizia settimanale consigliata)

- ① Utilizzare un cacciavite svitare la vite rimuovendo la spazzola laterale.
- ② Dopo aver pulito eventuali peli capelli e detriti sulla spazzola laterale, riposizionare la spazzola laterale.

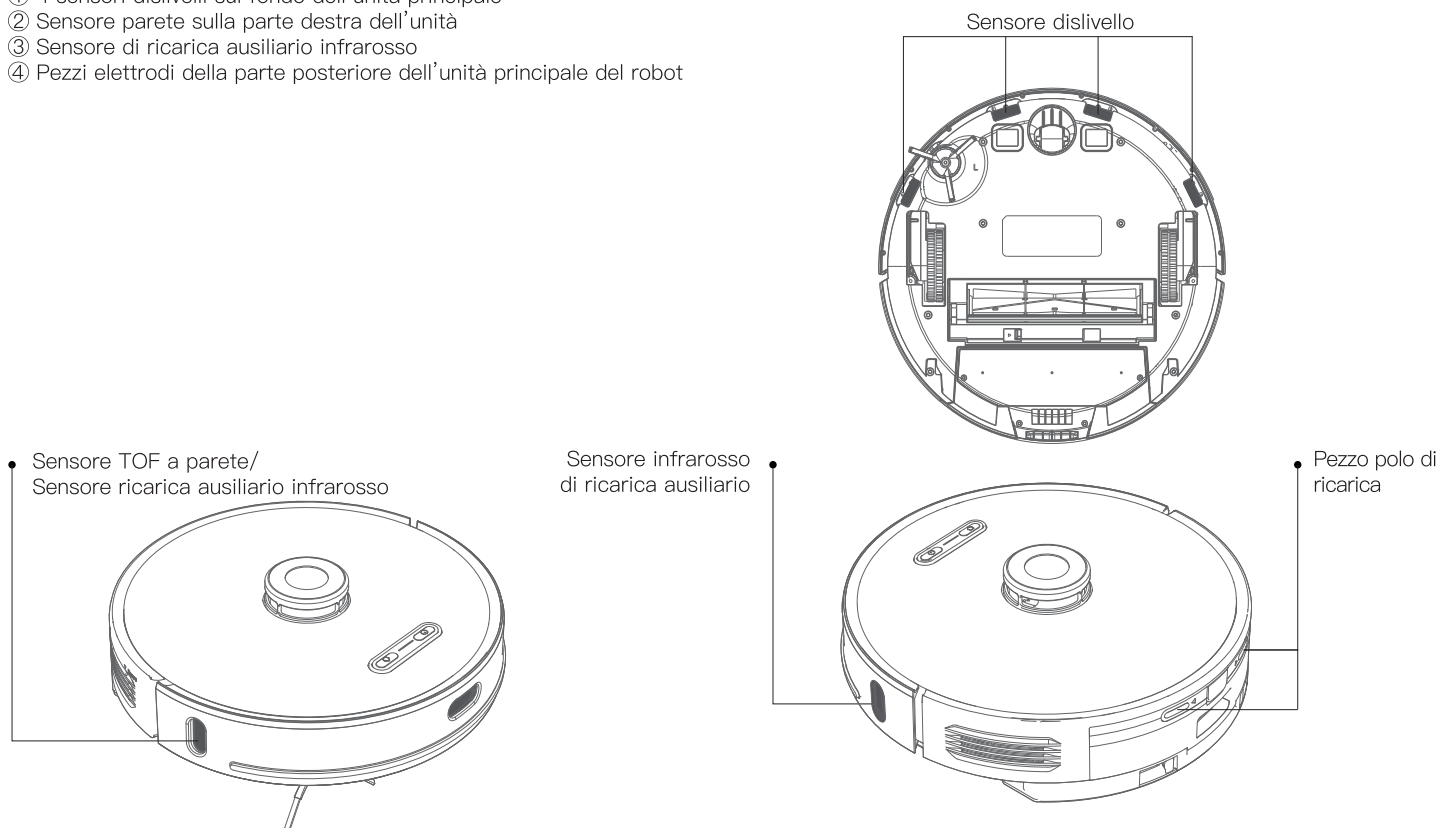
Nota: seconda dell'applicazione, si raccomanda di sostituire la spazzola laterale ogni 3-6 per assicurare l'effetto pulente.




Corpo macchina e sensore (raccomandato mensile)

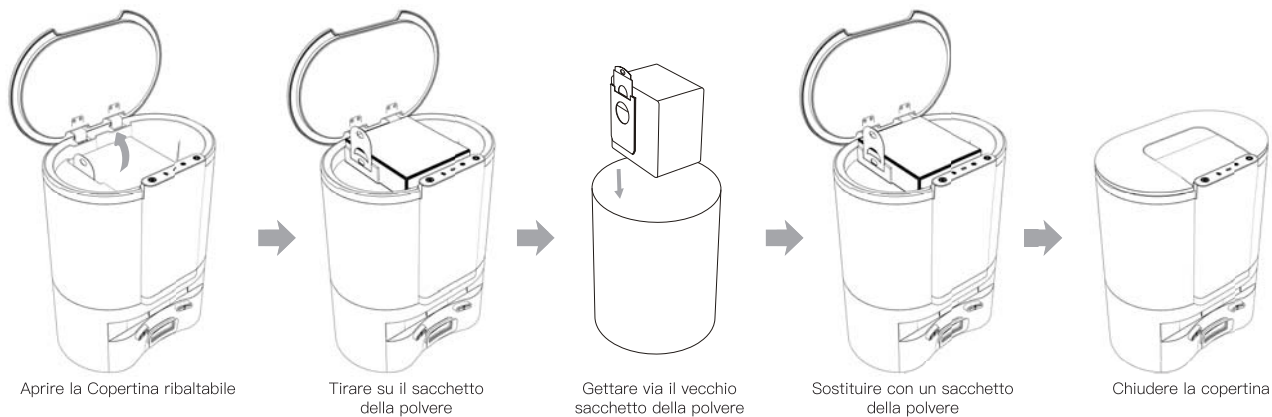
Pulire il sensore sull'unità principale con un panno morbido asciutto, inclusi:

- ① 4 sensori dislivelli sul fondo dell'unità principale
- ② Sensore parete sulla parte destra dell'unità
- ③ Sensore di ricarica ausiliario infrarosso
- ④ Pezzi elettrodi della parte posteriore dell'unità principale del robot




Il sacchetto della polvere

Quando il sacchetto della polvere è pieno, l'indicatore del sacchetto della polvere  è sempre accesa in verde, si prega di sostituire il sacchetto della polvere con uno nuovo. Si raccomanda di sostituire il sacchetto della polvere una volta ogni 6-8 settimane.

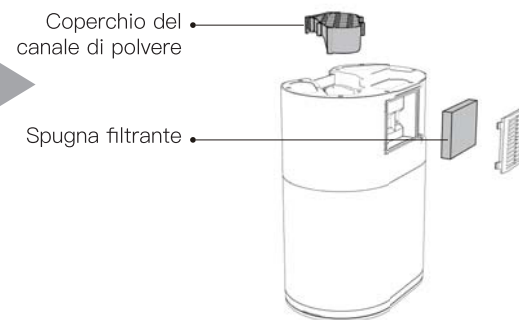


*Nota: il dispositivo di fissaggio sigilla la polvere e i detriti nel sacchetto della polvere.

Pulizia del canale della polvere

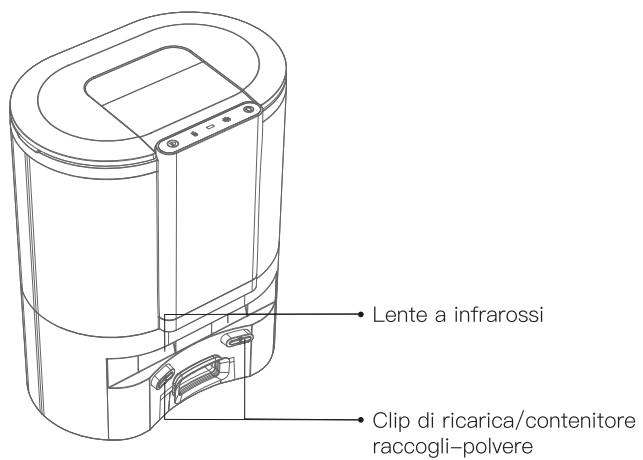
- ①  L'indicatore luminoso rimane sempre in verde, ma il sacchetto della polvere non è pieno, staccare la spina del raccoglitore della polvere, capovolgere il raccoglitore della polvere, girare il raccoglitore della polvere sottosopra, rimuovere le viti con un cacciavite secondo la foto e aprire il coperchio del canale della polvere per pulire il materiale estraneo
- ② Aprire l'uscita dell'aria sul retro del depolveratore, pulire la spugna del filtro e rimetterla a posto.

*** Non smontare con la forza, utilizzare un cacciavite per rimuovere le viti. Si prega di utilizzare un cacciavite per rimuovere le viti.**



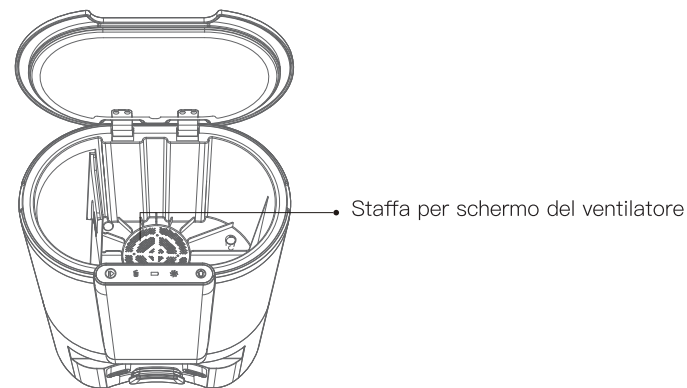
Pulizia della lente a infrarossi e pezzi di ricarica/induzione della polvere raccolta del raccoglitore

Controllare se ci sia sporco sulla lente a infrarossi e sui pezzi di ricarica/induzione della polvere raccolta del raccoglitore, pulirli con un panno pulito e asciutto per assicurarsi che siano puliti e privi di sporco. Si consiglia di pulire una volta al mese.



Pulizia del supporto del filtro del ventilatore

Controllare se il supporto del filtro del ventilatore ha accumuli di lanugine o detriti. In tal caso, pulirlo con una spazzola della pulizia oppure un panno pulito e asciutto. si consiglia di pulirlo una volta mensilmente.



Specifiche tecniche

Macchina

Nome	Parametri
Dimensioni	φ350mmxφ350mmx98mm
Peso del prodotto	≈ 3.6kg
Tensione nominale	14.4V ===
Potenza nominale	50W
Capacità batteria	5200mAh

Macchina principale raccoglitore della polvere

Nome	Parametri
Dimensioni	282mmx361mmx202mm
Valutazione di potenza	1050W
Valutazione di ingresso	110-240V ~50/60Hz
Valutazione di uscita	DC24V === 1.2A

Problemi & Soluzioni

Tipo di domanda	Soluzione	Solution
Impossibile accendere	La batteria è quasi scarica, Si prega di rimettere manualmente il robot sul raccoglitore della polvere per ricaricarlo e poi utilizzarlo di nuovo La temperatura dell'ambiente è bassa (inferiore a 0 ° C) o troppo alta (superiore a 40 ° C)	
Impossibile avviare la pulizia	La batteria è quasi scarica, Si prega di rimettere manualmente il robot sul raccoglitore della polvere per ricaricarlo e poi utilizzarlo di nuovo	
Ricaricare impossibile	Ci sono troppi ostacoli vicino alla base di ricarica. Posizionare la base di ricarica in uno spazio aperto Il robot è troppo distante dalla base di ricarica. Cercare di posizionare l'unità principale vicino alla base di ricarica	
Comportamento anormale	Riaccendere dopo spegnimento	
Rumore anormale durante la pulizia	Potrebbero esserci oggetti estranei avvolti attorno alla spazzola ad uno, alla spazzola laterale o la ruota sinistra/destra, si prega di pulire dopo lo spegnimento	
Diminuzione della capacità di pulizia o perdita della polvere	Contenitore della polvere è pieno, si prega di pulirlo Componente filtro è boccata, si prega di pulirli La spazzola a rullo è svolta avvolta da capelli o peli animali, si prega di pulirla	
Impossibile connettersi al WiFi	Il segnale Wi-Fi è insufficiente, assicurarsi che la macchina sia in un'area con buona copertura del segnale Wi-Fi Connessione Wi-Fi è anormale, reimpostare il Wi-Fi e scaricare la ultima app. Cercare di connettersi di nuovo	
Pulizia dell'interruzione impossibile	Confermare che il telefono non sia in modalità non disturbare, non continuerà la scansione in questa modalità riempire manualmente o inserire il robot sulla base di ricarica	
Impossibile tornare alla base di ricarica dopo la pulizia o spostare la posizione	Dopo la pulizia a punto fisso o un lungo spostamento di posizione, la macchina dovrà rigenerare la mappa. Se la base di ricarica è distante, potrebbe non essere in grado di ricaricarsi automaticamente. Si prega di posizionare manualmente la macchina sulla base di ricarica per la ricarica	
Ricarica impossibile	Assicurarsi che ci sia abbastanza spazio attorno alla base, e che non ci sia polvere o ostruzioni sulla superficie della base	
La pulizia programmata non funziona	confermare che dispositivo sia connesso alla rete. Se il dispositivo non è connesso alla rete, non si può sincronizzare la pulizia programmata richiesta	
Il robot è sempre nello stato offline	Assicurarsi che l'attrezzatura di rete funzioni positivamente e di essere sempre sotto copertura Wi-Fi	
Il cellulare non riesce ad accoppiare a dispositivo	Assicurarsi che la base di ricarica e il robot siano all'interno della copertura Wi-Fi e che il segnale sia buono. Seguire le istruzioni per reimpostare i Wi-Fi e poi abbinare nuovamente	







Soluzione del malfunzionante

Macchina

Messaggio di errore	Soluzione
Anormale 1. Confermare che il radar laser non sia bloccato	Controllare o rimuovere oggetti estranei attorno al coperchio o spostare il dispositivo in una nuova posizione e riavviare
Anormale 2. Pulire il sensore dislivello spostare in una nuova posizione per iniziare	Pulire il sensore dislivello e riprovare (vedi manuale per posizione sensore)
Anormale 3. Forte campo magnetico rilevato, spostare in una nuova posizione e riprovare	Spostare la macchina in una nuova posizione e riprovare
Anormale 4. Controllare e pulire il sensore di collisione da oggetti estranei	Provare a premere la ram e pulire l'oggetto estraneo, puoi riprovare
Anormale 5. Temperatura macchina anormale. Attendere che la temperatura torni a livello normale	Temperatura della macchina troppo alta o troppo bassa. Attendere fino a che la temperatura non torna a livelli normali prima dell'uso
Anormale 6. Carica anormale. Pulire l'area di contatto di ricarica	Controllare di usare l'adattatore originale. Controllare che la base di ricarica sia in posizione orizzontale

Macchina principale raccoglitore della polvere

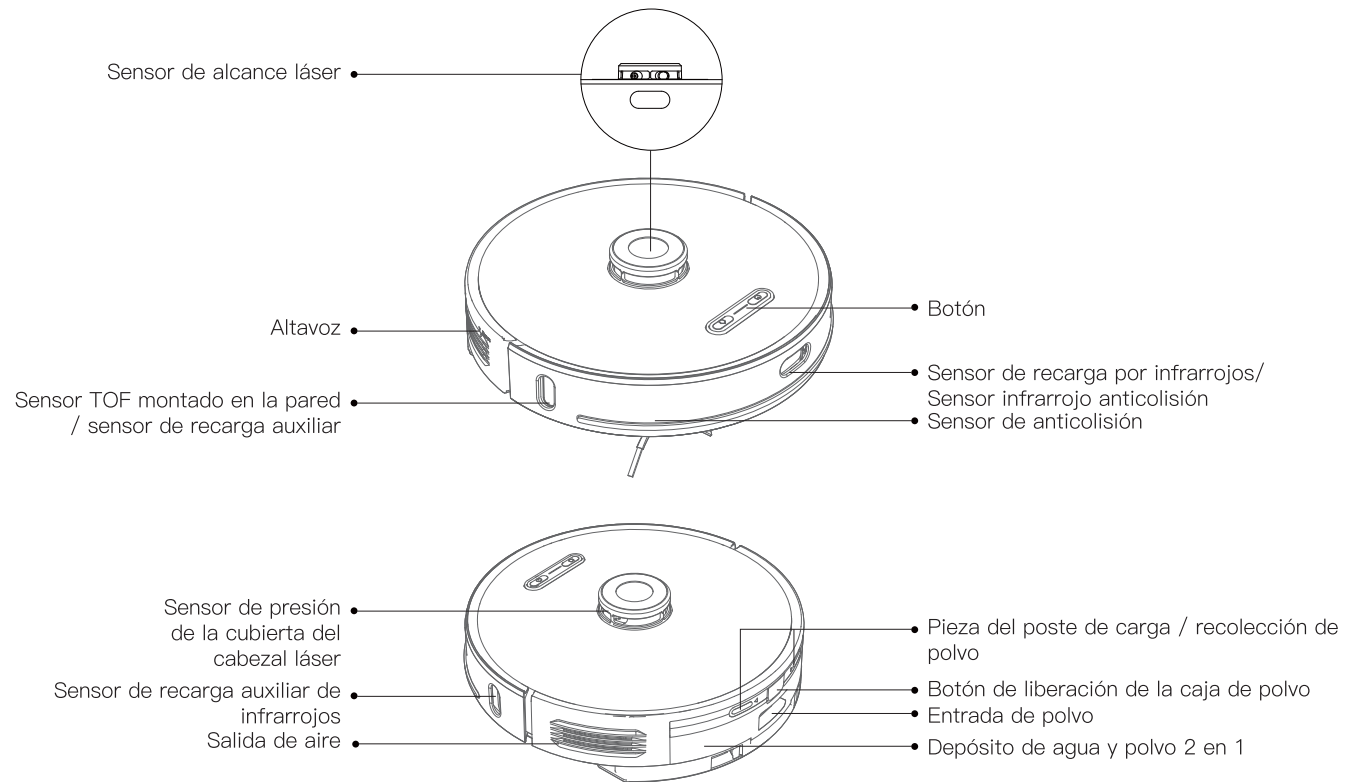
Questo prodotto indicherà lo stato attuale del prodotto attraverso l'indicatore luminoso sulla parte superiore dell'unità principale del robot:

Stato dell'Indicatore	Guasti comuni	Risoluzioni
 luce rossa lampeggiante	Surriscaldamento del ventilatore / malfunzionamento del ventilatore/ Il coperchio del raccoglitore della polvere non è chiuso correttamente	1. La frequente raccolta della polvere porta alla protezione dal surriscaldamento del ventilatore o al malfunzionamento del ventilatore, si raccomanda di provare di nuovo la raccolta della polvere dopo 30 minuti. 2. Assicurarsi che il coperchio del raccoglitore della polvere sia completamente chiuso, sigillato in modo sicuro, e che il robot spazzino sia stato posizionato sul raccoglitore di polvere da caricare, e tentare di raccogliere la polvere una volta
 luce rossa lampeggiante	Sacchetto di polvere non installato / Sacchetto di polvere non in posizione	1. Controllare se il sacchetto di polvere manca, in caso affermativo, installare il sacchetto di polvere. 2. Verificare che il sacchetto della polvere sia installato correttamente e in posizione.
 lampeggiante	Accoppiamento fallito / ineguagliato	1. Premere a lungo i pulsanti  e  del raccoglitore della polvere per 5s: aprire la modalità di accoppiamento del collettore di polveri, le tre spie luminose del collettore di polveri lampeggiano in verde. 2. Premere il pulsante  dell'unità principale del robot per 5s: il robot entra in modalità di accoppiamento, la luce verde dell'host lampeggia. 3. Posizionare l'unità principale del robot sul raccoglitore della polvere per la ricarica e la voce chiede di eseguire l'accoppiamento con successo.

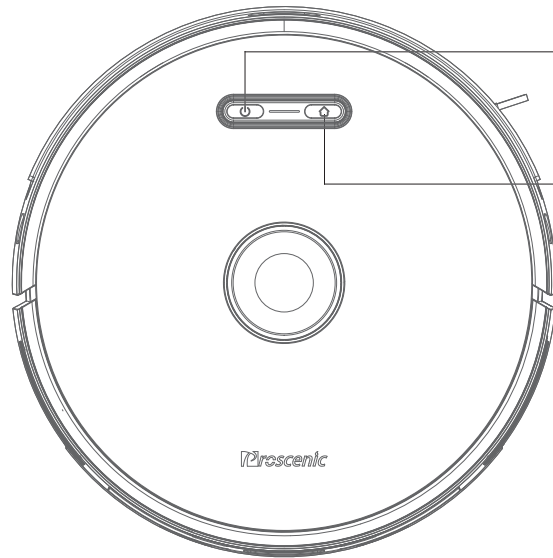
ES

Descripción del producto

Robot y sensor



Host



• Botón de inicio / parada

- Mantenga pulsado este botón unos segundos para encender/apagar el robot.
- Púlselo para empezar/pausar la limpieza.

• Botón de recarga

- Presione brevemente inicio / pausa para volver a cargar
- Luz azul fija: funciona correcto/ pausa / standby
- Luz azul parpadeando: Está encendiendo / configuración de red / actualizando de firmware
- Luz amarilla parpadeando: batería baja / recargando
- Luz verde parpadeando: cargando
- Luz verde fija: completamente cargada
- Luz roja parpadeando rápida: anormal / error
- Luz apagada: apagado / dormir

Configuración de red

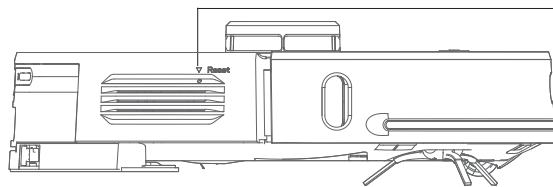
- Mientras está encendido, mantenga pulsado as teclas  y  simultáneamente durante 5 segundos.

Modo de emparejamiento de colector de polvo

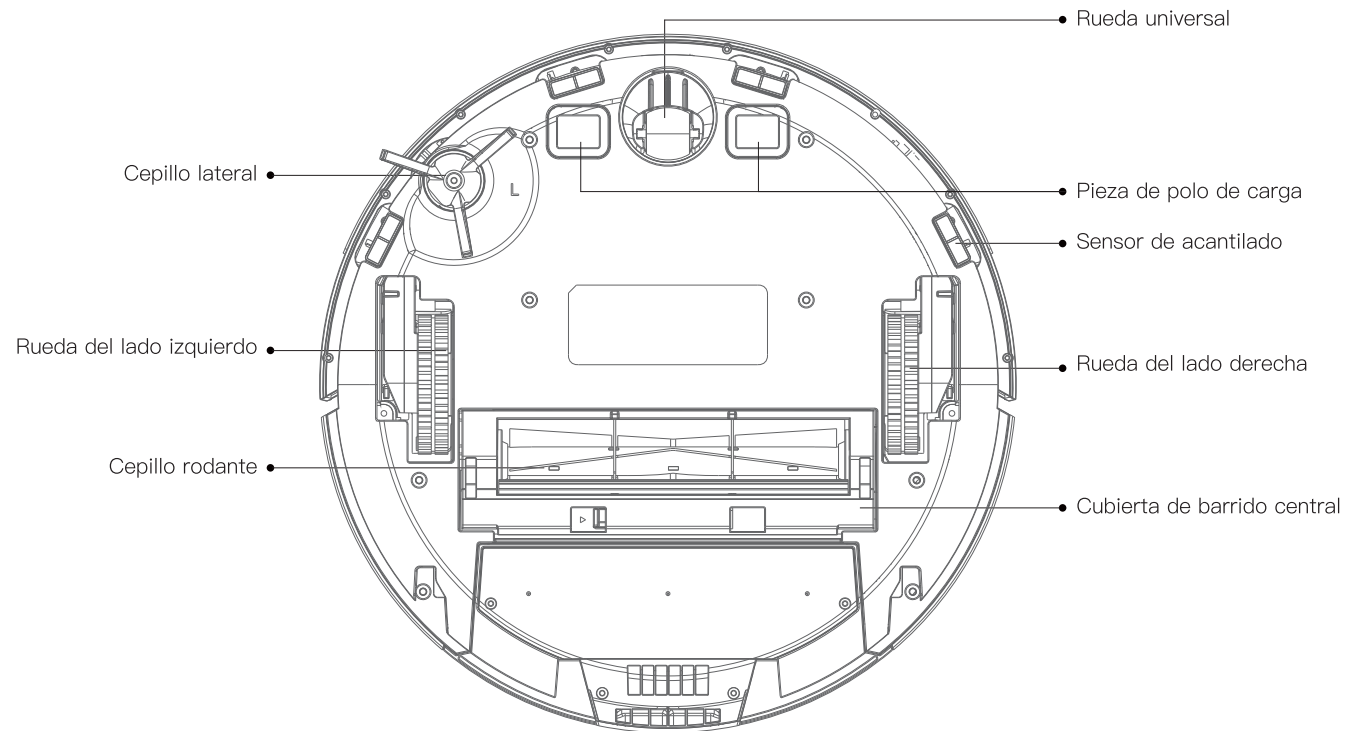
- Mantenga pulsado el botón  durante 5 segundos al estar encendido

Botón de apagado forzado

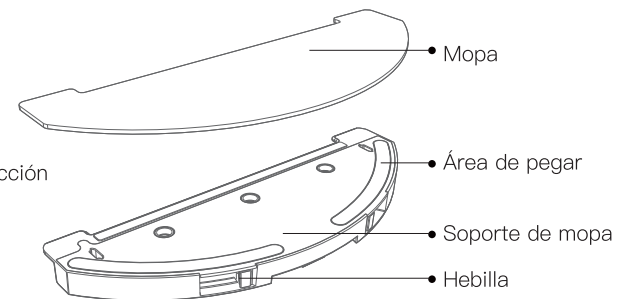
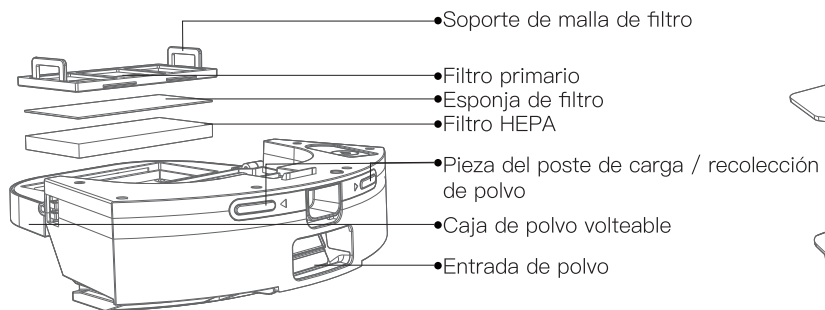
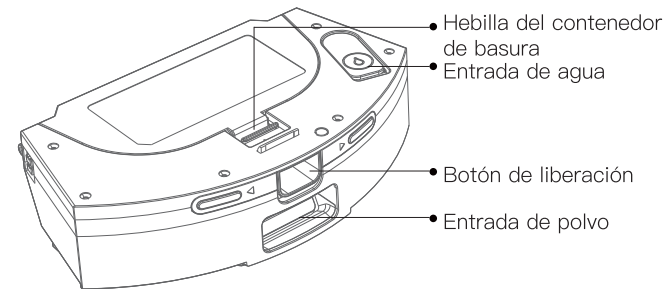
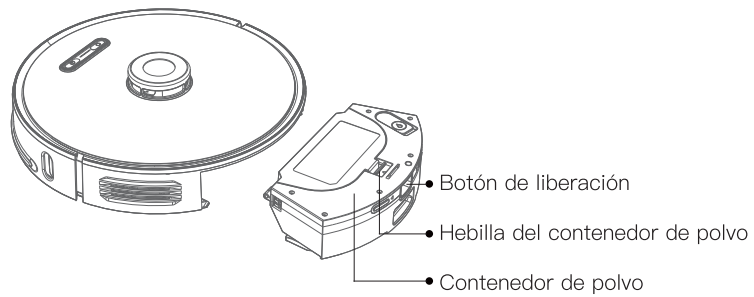
- Presione brevemente para apagar



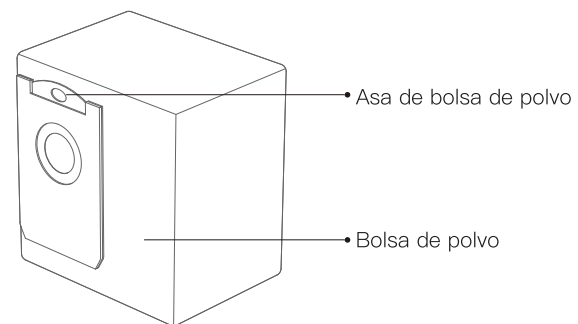
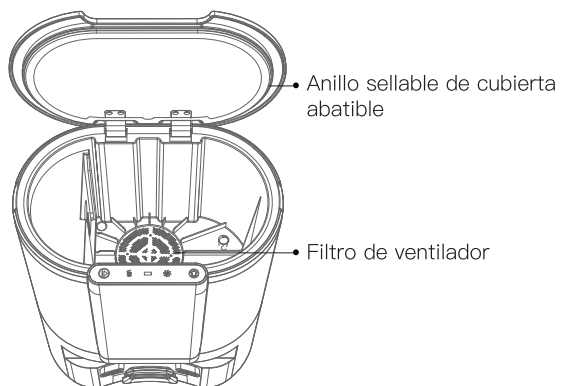
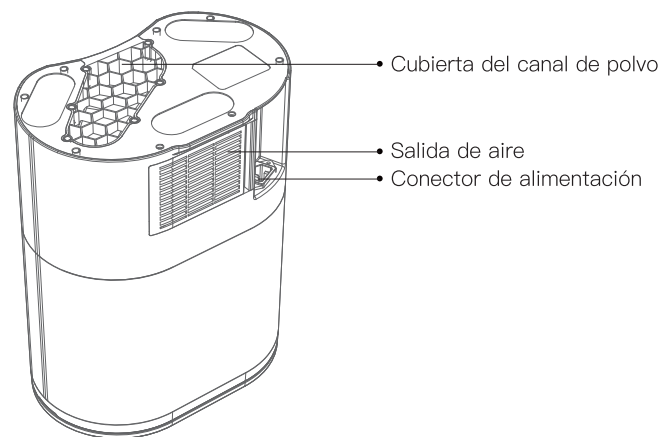
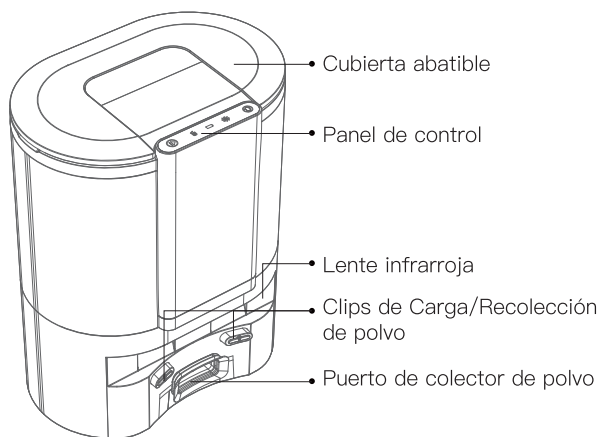
Robot y sensor



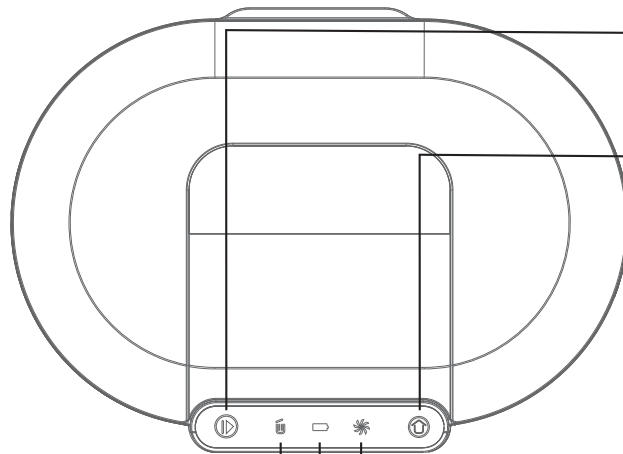
Depósito de agua y polvo 2 en 1



Unidad de recolección de polvo



Unidad de recolección de polvo



Botón de inicio / parada

- Pulse el botón: iniciar/pausar la limpieza
- Mantenga pulsado el botón durante 3 segundos: Limpieza en zona específica

Botón de llamada (llame al robot)

- Pulse el botón: llamada (robot) para la recolección y recarga de polvo
- Mantenga presionado durante 3 segundos: un botón para recoger el polvo y continuar limpiando el punto interrumpido

Indicador de ventilador

- Luz verde fija: colectando de polvo
- Luz roja intermitente: sobrecalentamiento del ventilador / mal funcionamiento del ventilador / el recolección de polvo no está cubierto

Indicador de carga

- Luz verde parpadeando: Cargando
- Luz verde fija: carga completa / Cargando

Indicador de bolsa de polvo

- Luz verde fija: bolsa de polvo llena / canal de polvo bloqueado
- Luz roja parpadeando: falta bolsa de polvo / no está en posición

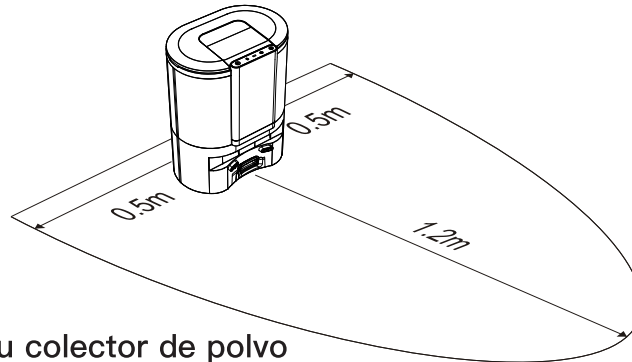
Instrucciones de Instalación

Instalar el colector de polvo

1. El colector de polvo debe colocarse en un suelo plano a más de 6 cm de distancia de la pared.



2. Asegúrese de que haya un espacio de más de 1,2 m en la parte delantera y más de 0,5 m en ambos lados del colector de polvo.



Acerca de su colector de polvo

La unidad del colector de polvo está diseñada para recoger el polvo del robot y cargar.



Se instaló una bolsa de polvo nueva cuando el colector de polvo salió de la fábrica.

Cuando se completa la limpieza, su robot de barrido de piso regresa automáticamente al colector de polvo, que recoge la suciedad y el polvo y recarga al robot.

Instrucciones de uso

Instrucción de robot aspirador

Encendido / apagado

Presione y mantenga presionado el botón  para encender y el robot pasa al estado de espera. Después de arrancar, mantenga presionado el botón  para apagar.

Nota: Cuando el robot se está cargando en el Unidad de recolección de polvo, se encenderá automáticamente y no se puede apagar durante la carga.


Barrido / pausa

En el estado de encendido, presione brevemente el botón  para iniciar la limpieza de toda la casa. Presione cualquier tecla para pausar mientras limpia.

Nota: Se recomienda que el robot de barrido inicie la limpieza desde la base de carga. Cuando la batería está demasiado baja, la limpieza no comenzará. Cargue y luego comience a limpiar. Cuando la energía es escasa durante el proceso de la limpieza, el robot volverá automáticamente al muelle de carga para cargar. Después de que la batería está completamente cargada, volverá automáticamente a la interrupción para continuar la limpieza.

Cargando

Recarga automática: El anfitrión volverá automáticamente a la base de carga después de que se termine la limpieza o cuando la batería es escasa.

Carga manual: Presione el botón  para comenzar la recarga. Después de apagar la unidad principal, puede volver a colocarla manualmente en el Unidad de recolección de polvo para cargarla.

Atención: Asegúrese de que la pieza del polo de carga está en contacto con la base.

Modo sueño

Si no hay operación por más de 20 minutos, el anfitrión incorporará automáticamente el modo sueño.

Nota: El robot no entrará en el estado de suspensión cuando se carga. Se apaga automáticamente una vez se haya realizado la carga completa.

Instrucción de colector de polvo

Botón de encendido / pausa

Pulsación corta: inicio / pausa de limpieza

Pulsación larga durante 3 segundos: Limpieza en área asignada




Botón de llamada (llame al robot)

Pulsación breve: llamada (robot) para la recolección y recarga de polvo

Mantenga presionado durante 3 segundos: un botón para recoger el polvo y continuar limpiando en el punto donde se interrumpió.

El colector de polvo y el host se han emparejado.

(Se ha hecho coincidir el emparejamiento predeterminado)

1. Presione los botones  y  del colector durante 5 segundos: abra el modo de acoplamiento del colector de polvo, los tres LED del colector de polvo parpadearán en verde.
2. Presione el botón de la unidad principal del robot durante  5 segundos: el robot ingresa al modo de emparejamiento y la luz verde de la unidad principal del robot parpadeará.
3. Coloque el robot en el colector de polvo para cargar y escuchará indicaciones de voz después de un emparejamiento exitoso.