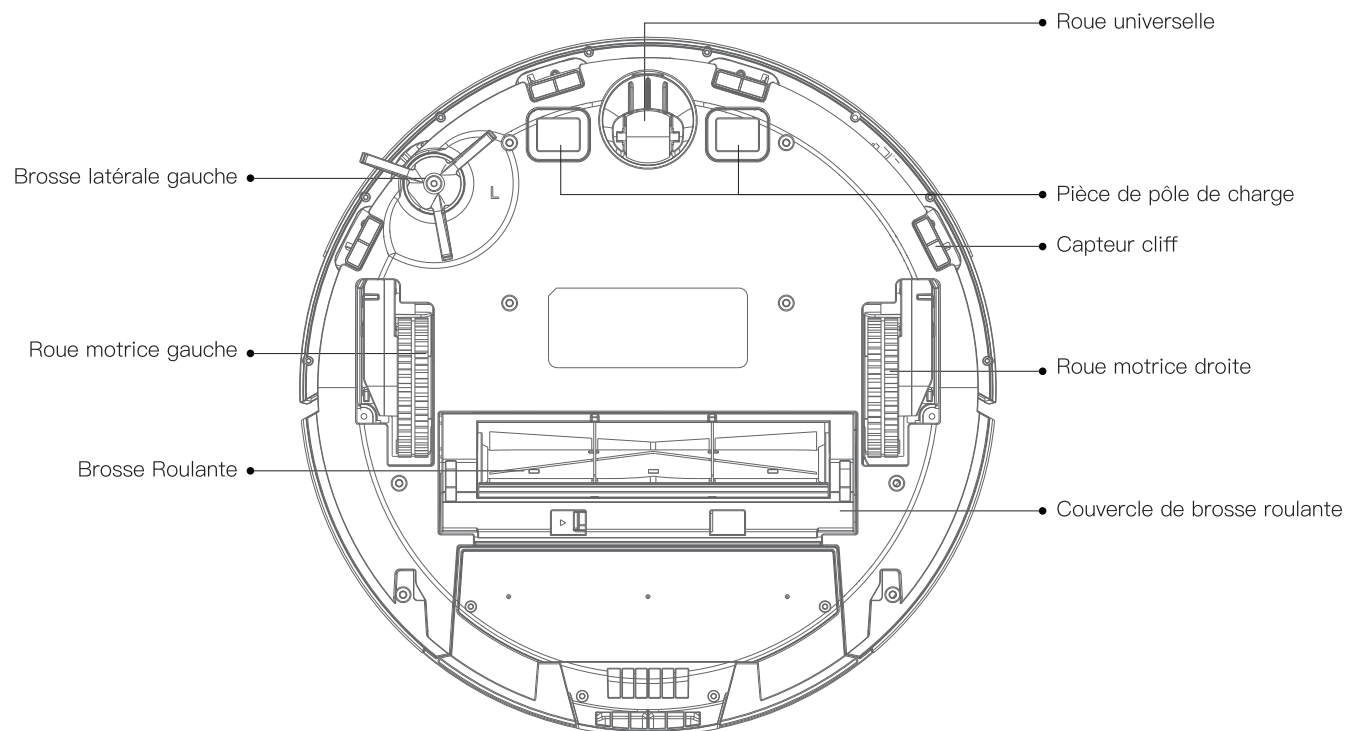
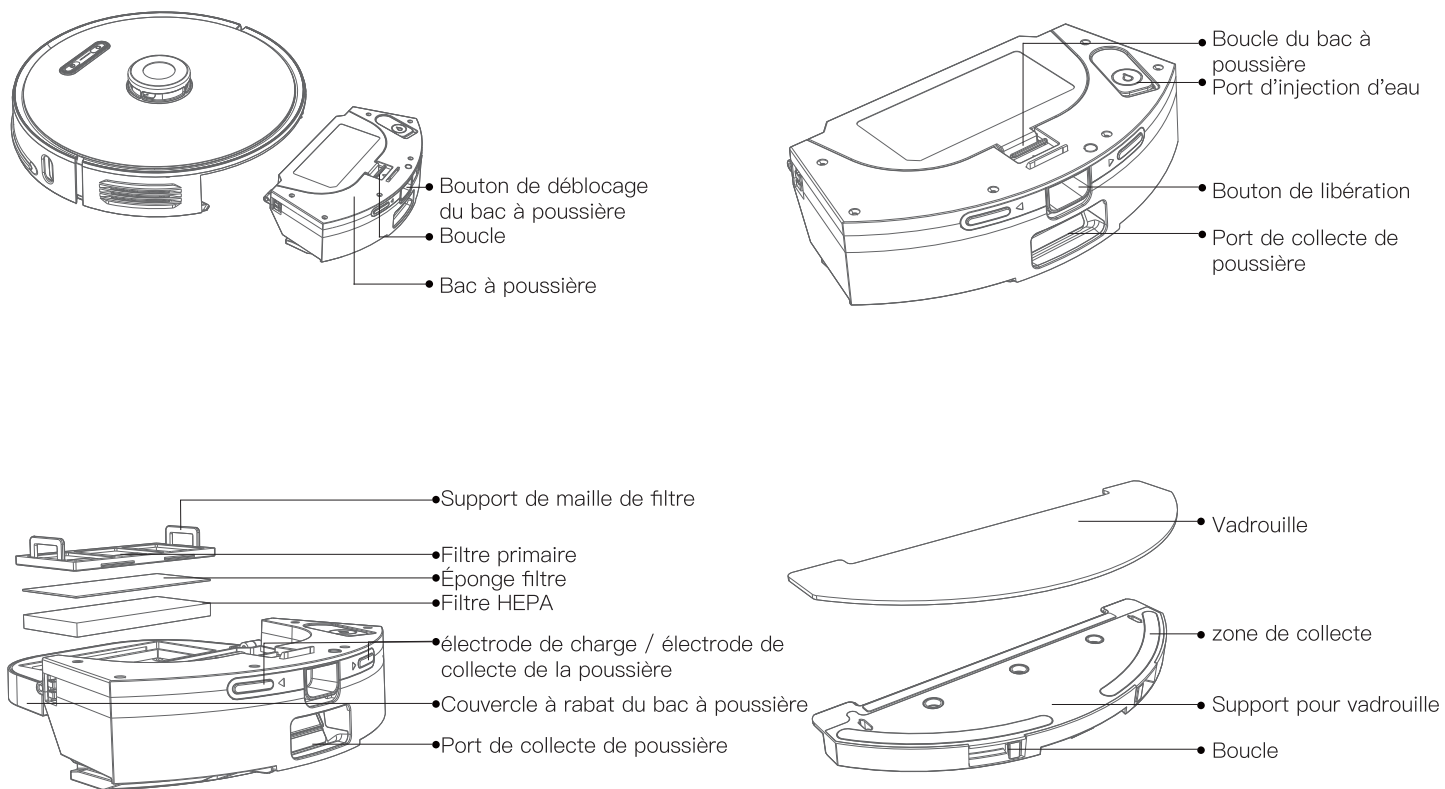


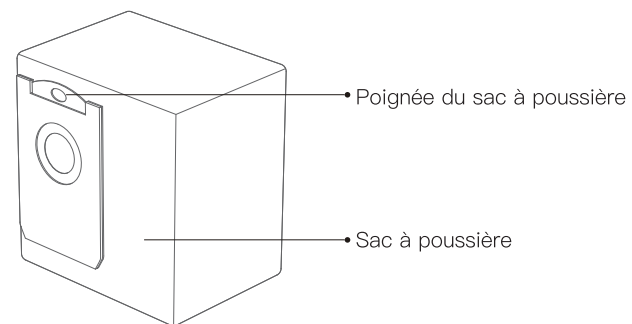
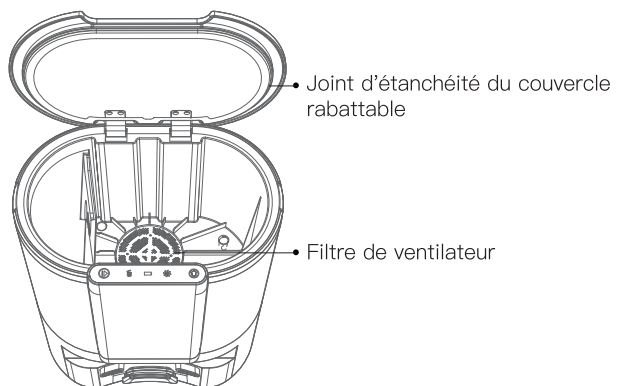
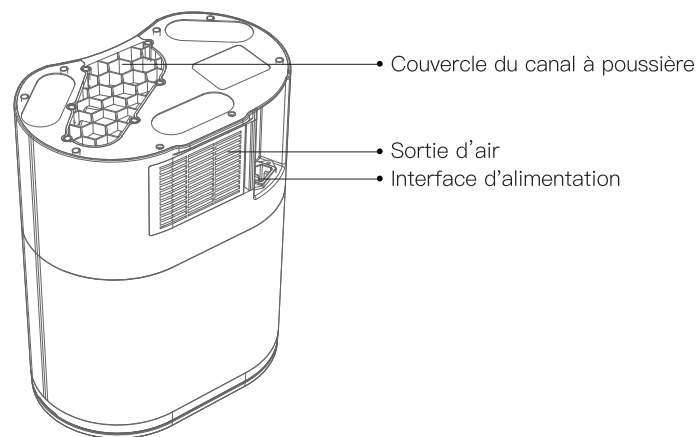
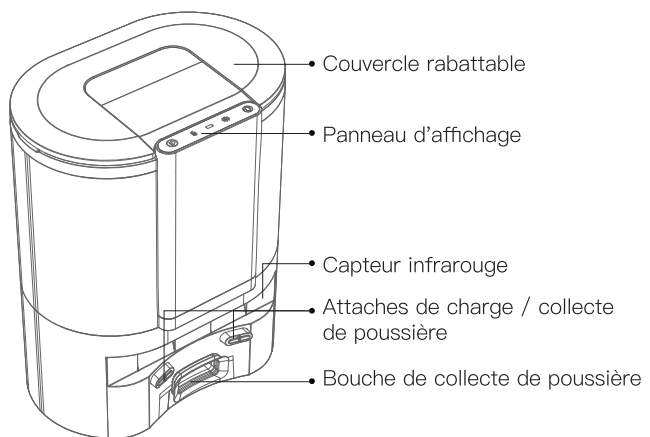
Hôte et capteur



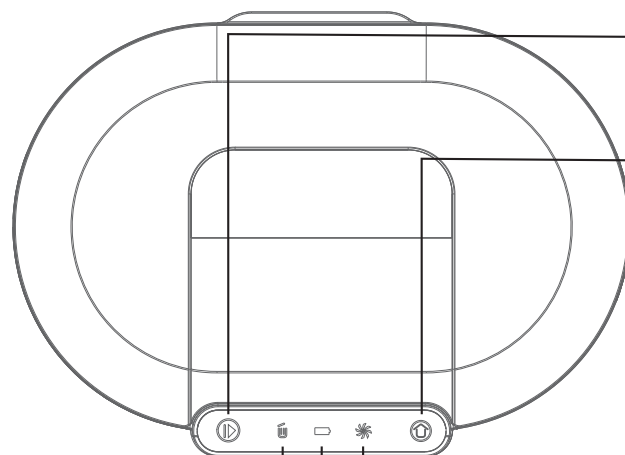
Réservoir d'eau et bac à poussière 2 en 1



Collecteur de poussière



Collecteur de poussière



Bouton d'alimentation / pause

- Appui court: démarrer / interrompre le nettoyage
- Appui long pendant 3 secondes: nettoyage dans la zone attribuée

Bouton d'appel (appeler le robot)

- Appui court: appel (robot) pour la collecte de poussière et la recharge
- Maintenez enfoncé pendant 3 secondes – un bouton pour collecter la poussière et continuer à nettoyer la zone interrompue

Indicateur de ventilateur

- La lumière verte reste allumée: collecte de poussière
- Le voyant rouge clignote rapidement: surchauffe du ventilateur / erreur du ventilateur / La poupelle automatique n'est pas fermée

Indicateur de charge

- La lumière verte clignote: en charge
- La lumière verte reste allumée: complètement chargé / L'électricité a été mise en marche

Indicateur de sac à poussière

- La lumière verte est toujours allumée: sac à poussière plein / canal à poussière bloqué
- La lumière rouge clignote: sac à poussière manquant / pas en place

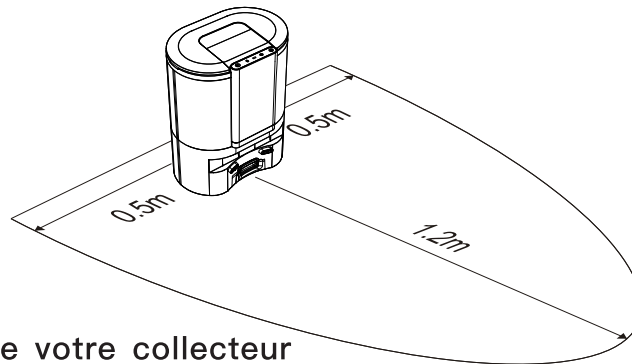
Instructions d'installation

Installez le collecteur de poussière

1. Le capteur de poussière doit être posé sur un sol plat et à plus de 6 cm des murs.



2. Assurez-vous qu'il y a un espace de plus de 1,2 m devant le collecteur de poussière et de plus de 0,5 m de chacun de ses côtés.



À propos de votre collecteur de poussière

Le collecteur de poussière est conçu pour collecter la poussière du robot nettoyeur et de servir de station de chargement.



Un sac à poussière neuf a déjà été installé en usine dans le collecteur de poussière.

Une fois le nettoyage terminé, votre robot de nettoyage retourne automatiquement au collecteur de poussière, vide alors la saleté et se charge.

Instructions d'utilisation


L'opération de l'aspirateur robot

Mise en marche/arrêt

Appuyez sur le bouton  et maintenez-le enfoncé pour allumer l'hôte passe en mode veille. L'état de la machine est allumée, maintenez enfoncé le bouton  pour éteindre l'appareil.

Note: Lorsque l'hôte est en charge sur le socle de charge, il s'allume automatiquement et ne peut pas être éteint pendant la charge.

Balayage/pause

à la mise sous tension, appuyez brièvement sur le bouton  pour démarrer le nettoyage complet de la maison. Appuyez sur n'importe quelle touche pour faire une pause pendant le nettoyage.


Note: Il est recommandé que le robot de balayage commence à nettoyer à partir du collecteur des poussières. Lorsque la batterie est trop faible, le nettoyage ne démarre pas. Veuillez recharger et ensuite commencer à nettoyer. Lorsque l'alimentation est insuffisante pendant le processus de nettoyage, l'hôte retournera automatiquement au collecteur des poussières pour la charge. Une fois que la batterie est complètement chargée, il retournera automatiquement à l'endroit de l'interruption pour continuer le nettoyage.

Fonctionnement automatique du collecteur de poussière

Bouton d'alimentation / pause

Appui court: démarrer / interrompre le nettoyage
Appui long pendant 3 secondes: nettoyage dans la zone attribuée

Charge

Recharge automatique : l'aspirateur retourne automatiquement sur le socle pour se recharger une fois le nettoyage terminé ou lorsque la batterie est insuffisante.
Chargement manuel : Appuyez sur le bouton  pour démarrer la recharge. une fois l'unité principale éteinte, vous pouvez la remettre manuellement sur le socle de charge pour la recharger.

Remarque : Veillez à ce que la pièce de pole de charge soit en bon contact.

Mode veille




Si aucune opération n'est effectuée pendant plus de 20 minutes, l'aspirateur passe automatiquement en mode veille.

Note : L'aspirateur n'entrera pas en état de veille lors de la charge .
L'hôte s'éteindra automatiquement après la mise hors tension de l'appareil.

Bouton d'appel (appeler le robot)

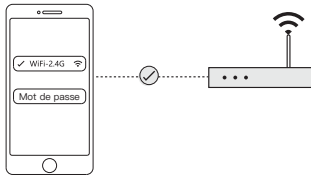
Appui court: appel (robot) pour la collecte de poussière et la recharge
Maintenez enfoncé pendant 3 secondes – un bouton pour collecter la poussière et continuer à nettoyer la zone interrompue

Couplage du collecteur automatique des poussières et du robot (couplé en usine par défaut)

1. Appuyez sur les boutons  et  pendant 5 secondes: Ouvrez le mode d'appairage du collecteur de poussière, les trois LED du collecteur de poussière clignoteront en vert.
2. Appuyez sur le bouton  du robot pendant 5 secondes: le robot entre en mode d'appairage et le voyant vert du robot clignote.
3. Placez le robot sur le collecteur pour le charger, et la voix vous indique que l'appairage est réussi.

Connexion avec le smartphone

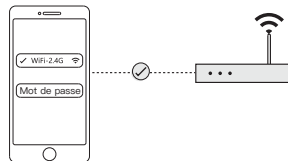
- ① Le téléphone est connecté au WiFi



- ③ Allez à l'accueil pour ajouter des équipements, choisissez robot aspirateur robot "M8 PRO"



- ⑤ Sélectionnez le WiFi connecté du téléphone et entrez le mot de passe WiFi

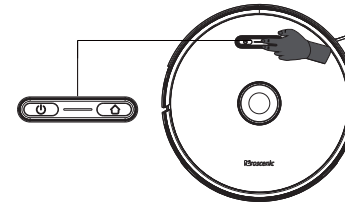


- ⑦ Retournez à l'application et attendez que le réseau de distribution soit terminé.

- ② Scannez le code QR ci-dessous, ou recherchez "ProscenicHome" dans l'app store mobile pour Télécharger l'application, inscrivez-vous et connectez-vous sur le compte



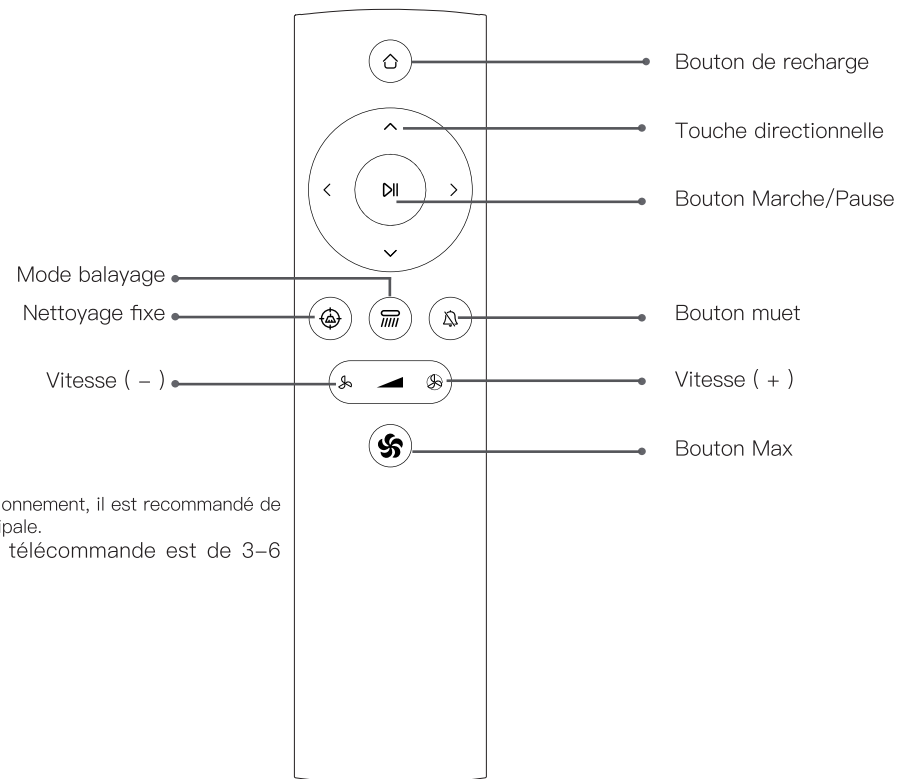
- ④ Maintenez les touches "⏻" et "🏠" enfoncées pendant 5 secondes pour accéder à la configuration réseau



- ⑥ Allez dans la liste WLAN du téléphone portable et sélectionnez et connectez le hotspot "Proscenic-XXXX" de l'appareil

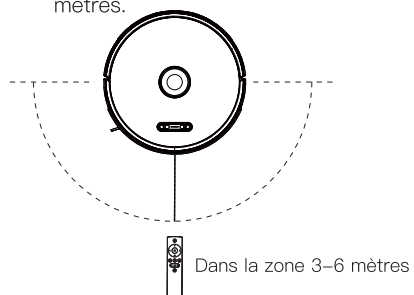


Télécommande



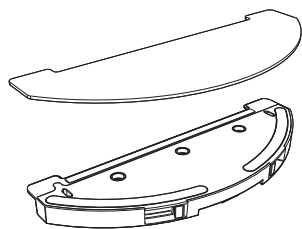
Note:

1. Pour que la télécommande fonctionne, il est recommandé de l'utiliser à l'avant de l'unité principale.
2. La distance effective de la télécommande est de 3-6 mètres.

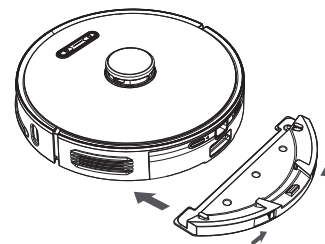


Réservoir d'eau et boîte à poussière 2 en 1

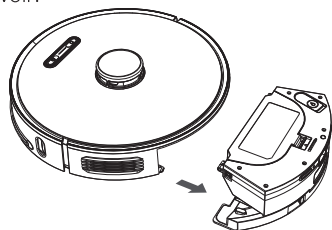
① Veuillez noter : Ne passez pas la vadrouille sur le tapis pour éviter de le mouiller. Glissez la vadrouille dans le support et fixez-le au velcro.



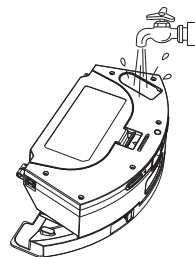
② Appuyez sur les boucles des deux côtés du Support pour vadrouille avec votre main et suivez la direction indiquée au image ci-dessous. Poussez horizontalement dans le bas de l'unité principale.



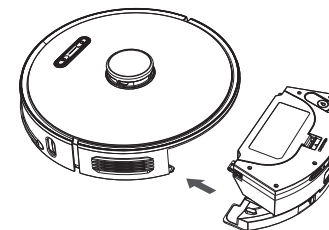
③ Appuyez sur le bouton de libération du bac à poussière pour retirer le réservoir d'eau du bac à poussière, et assurez-vous que le support de vadrouille est installé au fond du réservoir.



④ Ouvrez le couvercle de la poubelle, remplissez-la d'eau et fermez le couvercle.



⑤ Installez le réservoir d'eau dans l'unité principale dans la direction indiquée, en vous assurant que les boucles sont bien en place.



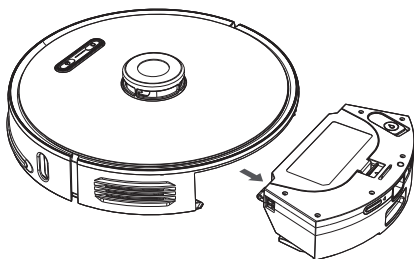
Veuillez noter:

1. il n'est pas recommandé d'utiliser la vadrouille lors du premier nettoyage;
2. s'il y a de la moquette dans votre maison, veuillez placer le mur virtuel dans l'APP ;
3. veuillez installer le support pour vadrouille au fond du réservoir avant de remplir le réservoir d'eau, sinon il peut y avoir une fuite d'eau.

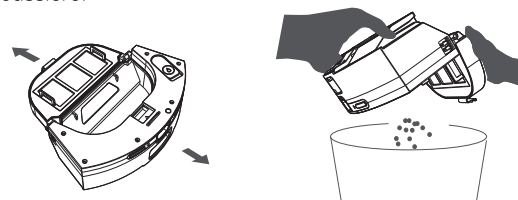
Maintenance quotidienne

Réservoir d'eau et bac à poussière 2 en 1 (nettoyage hebdomadaire recommandé)

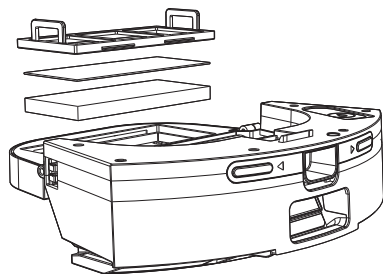
① Appuyez sur le bouton de libération de bac à poussière pour retirer la boîte à poussière.



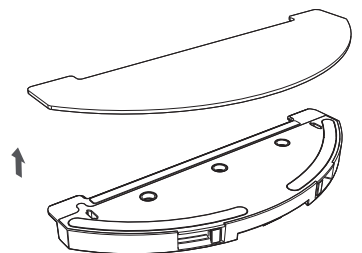
② Ouvrez le bac à poussière et évacuez la saleté de le bac à poussière.



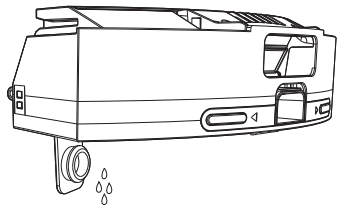
③ Retirez le filtre préliminaire, l'éponge et le filtre HEPA, nettoyez la surface avec une brosse de nettoyage, rincez le filtre et le bac à poussière avec de l'eau et laissez sécher.



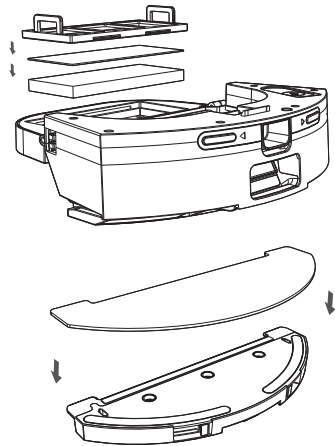
④ Retirez le chiffon, rincez à l'eau et séchez à l'air libre.



⑤ Versez l'eau restante du réservoir d'eau et séchez le réservoir.



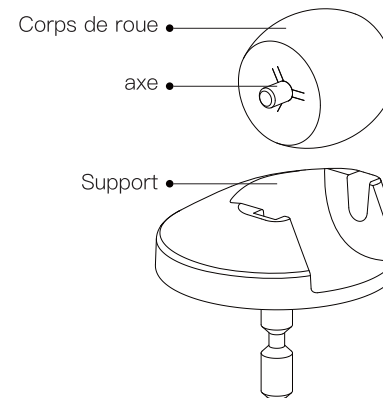
⑥ Une fois le filtre, le bac à poussière, le chiffon et le réservoir d'eau secs, remontez-les pour l'utilisation.



Roue universelle (nettoyage mensuel recommandé)

1. Retournez l'unité principale et tirez la roue universelle vers le haut.
2. Nettoyez les cheveux et les poussières et autres saletés de roue; l'axe de roue et le support.
3. Réinstallez la roue universelle et pressez-la fermement.

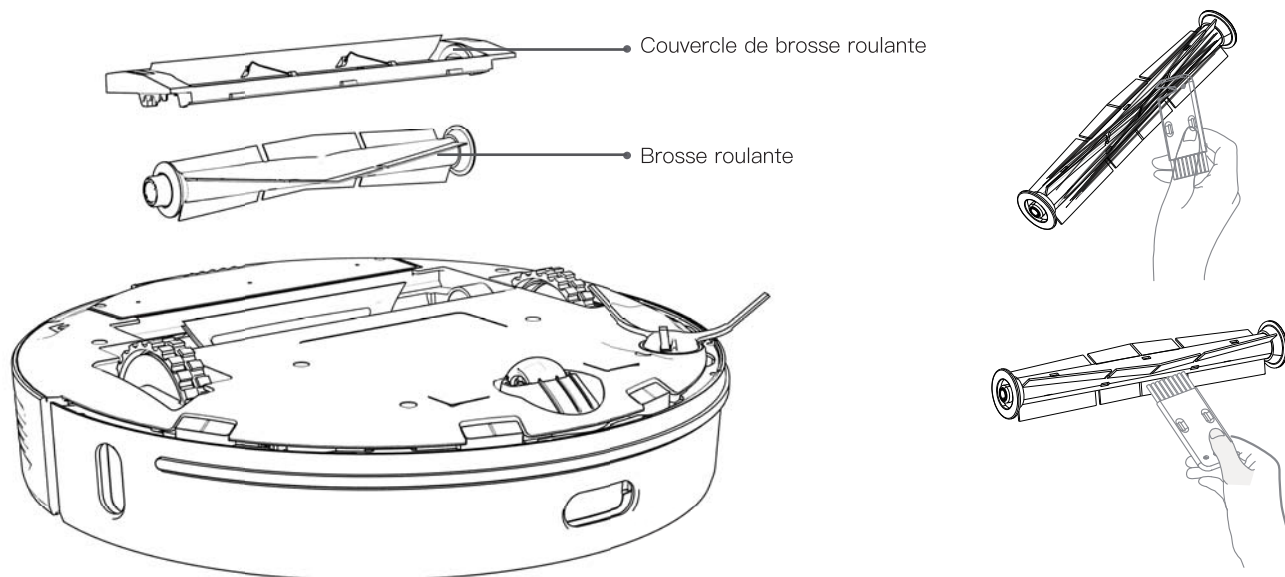
Note : Lavez à l'eau, séchez et remettez en place.



Brosse roulante (nettoyage recommandé chaque semaine)

- ① Tournez l'unité principale, appuyez sur les boucles gauche et droite et retirez le couvercle central .
- ② Retirez la brosse à rouleau vers le haut et nettoyez les noeuds de cheveux et les déchets avec une brosse de nettoyage .
- ③ Replacer la brosse roulante et insérer les trois branches du couvercle du milieu dans la fente, appuyer et fixer la boucle.

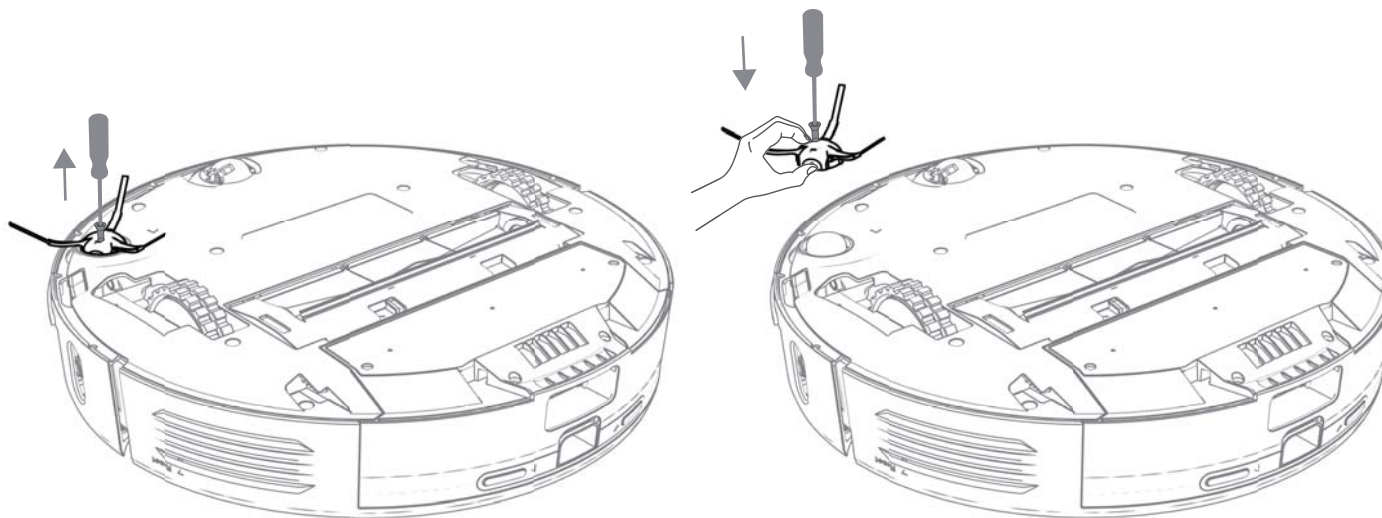
Note : Selon les utilisations, il est recommandé de remplacer la brosse roulante après 6 à 12 mois pour assurer l'effet nettoyant.



Brosse latérale (nettoyage hebdomadaire recommandé)

- ① Enlevez les vis de brosse latérale par le tournevis, ensuite enlevez la brosse.
- ② Après avoir nettoyé les poils et les déchets de la brosse latérale, remplacez la brosse latérale.

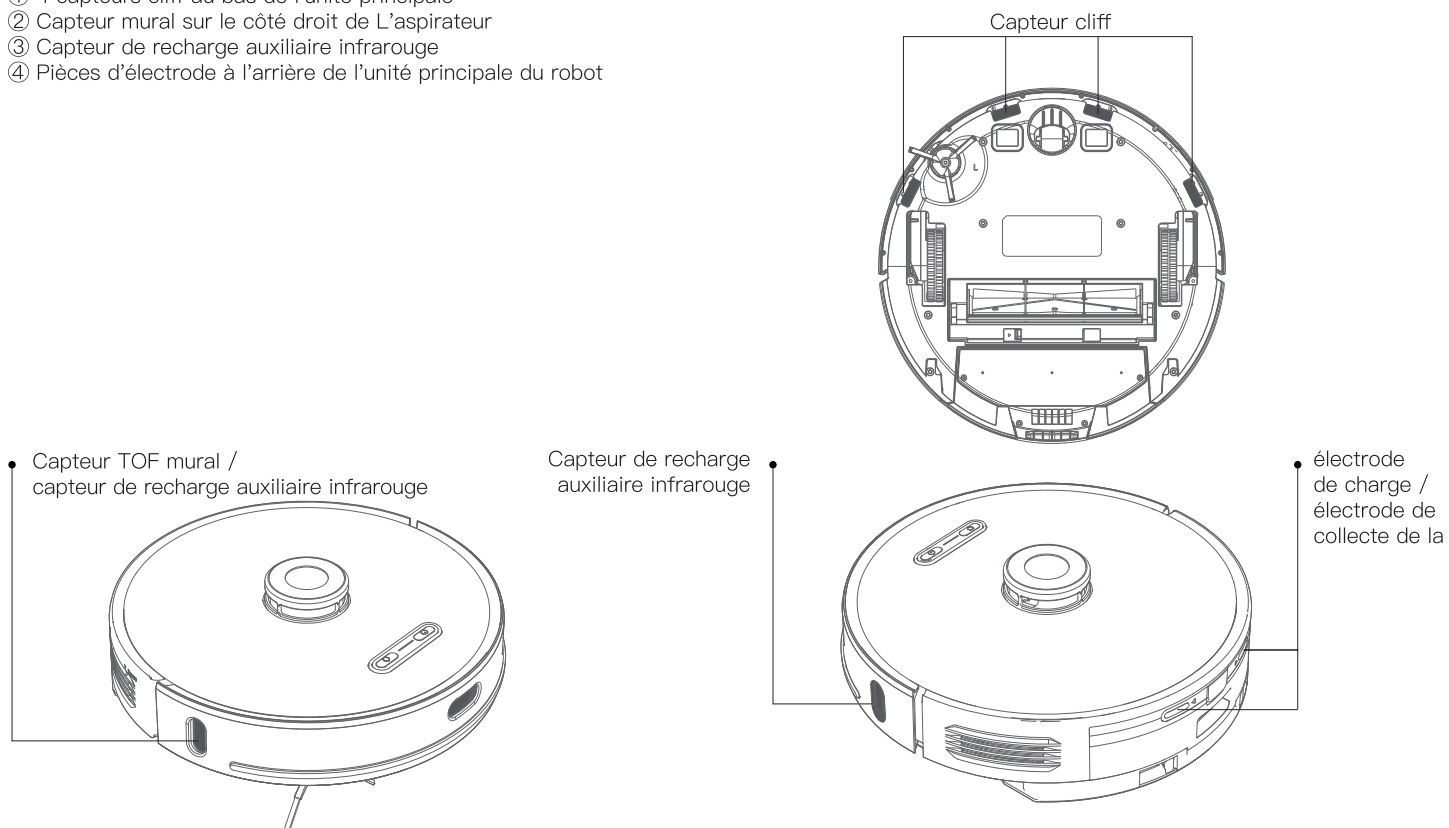
Note : Selon les utilisations, il est recommandé de remplacer la brosse latérale pendant 3 à 6 mois pour assurer l'effet nettoyant.



Hôte et capteur (nettoyage recommandé tous les mois)


Essuyez le capteur de l'unité principale avec un chiffon doux et sec, notamment :

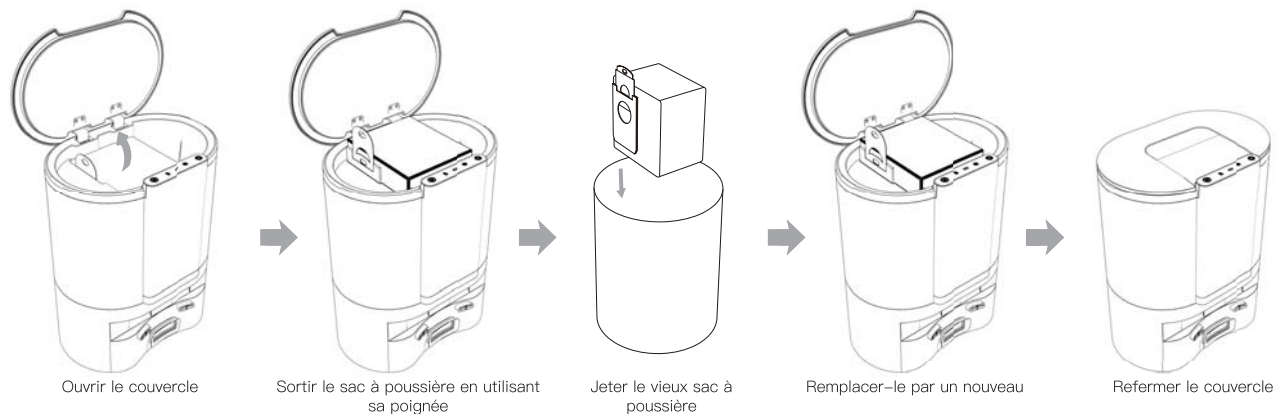
- ① 4 capteurs cliff au bas de l'unité principale
- ② Capteur mural sur le côté droit de L'aspirateur
- ③ Capteur de recharge auxiliaire infrarouge
- ④ Pièces d'électrode à l'arrière de l'unité principale du robot



Entretien quotidien


Sac à poussière

Lorsque le sac à poussière du collecteur automatique de la saleté est plein, le voyant sur le collecteur  sera vert fixe, veuillez le remplacer par un neuf. Il est recommandé de changer le sac à poussière toutes les 6 à 8 semaines.

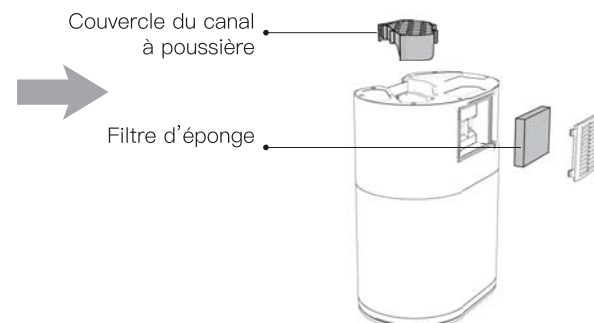


*Remarque : la fixation sert à sceller la poussière et les débris dans le sac à poussière.

Nettoyage du canal à poussière

- ①  Le témoin lumineux est toujours vert, mais le sac à poussière n'est pas plein, débranchez le collecteur de poussière, retournez le collecteur de poussière, utilisez un tournevis pour retirer les vis comme indiqué sur la figure et ouvrez le couvercle du canal à poussière pour nettoyer les corps étrangers.
- ② Ouvrez la sortie d'air à l'arrière du collecteur de poussière, nettoyez le filtre en éponge, puis remettez-le en place.

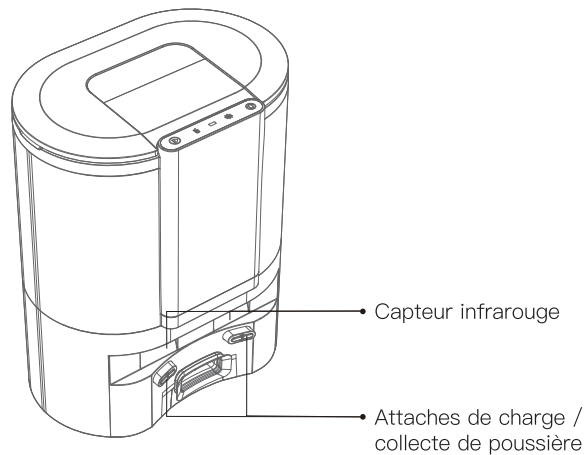
* Ne pas démonter violemment, utilisez un tournevis pour retirer les vis. Réinstallez-le après le nettoyage.



Entretien quotidien

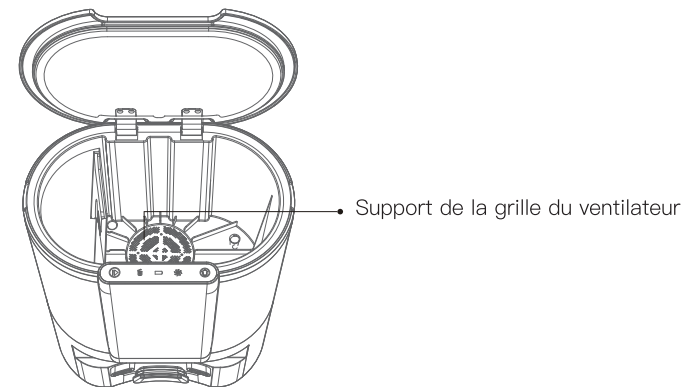
Nettoyage du capteur infrarouge et des attaches de charge/collecte de poussière

Vérifiez s'il y a de la poussière sur la lentille infrarouge et sur les pièces de collecteur de poussière, essuyez avec un chiffon propre et sec pour vous assurer qu'il est propre. Il est recommandé d'essuyer une fois par mois.



Nettoyage du support de la grille du filtre du ventilateur

Vérifiez qu'il n'y a pas d'accumulation de peluches ou de débris sur le support de la grille du ventilateur. S'il y en a, utilisez la brosse de nettoyage de la balayeuse du robot ou un chiffon propre et sec pour les retirer. Il est recommandé de le nettoyer au moins une fois par mois.



Paramètres de base

L'aspirateur

Nom	Paramètres
Dimensions	φ350mmxφ350mmx98mm
Poids du produit	≈ 3.6kg
Tension nominale	14.4V ===
Puissance nominale	50W
Capacité de la batterie	5200mAh

Collecteur de poussière

Nom	Paramètres
Dimensions	282mmx361mmx202mm
Puissance nominale	1050W
Entrée nominale	110-240V ~50/60Hz
Sortie nominale	DC24V === 1.2A

Problèmes courants

Types de questions	Solution
Impossible de démarrer	La batterie est faible, Veuillez remettre manuellement l'unité principale sur la poupelle automatique pour le recharger et le reutiliser après la rechargement Température ambiante trop basse (inférieure à 0° C) ou trop élevée (supérieure à 40° C)
Impossible de démarrer le nettoyage	La batterie est faible, Veuillez remettre manuellement l'unité principale sur la poupelle automatique pour le recharger et le reutiliser après la rechargement
Rechargement automatique impossible	Il y a trop d'obstacles à proximité du socle de charge. Veuillez placer le socle de charge dans un endroit dégagé L'aspirateur est trop loin du siège de recharge. Veuillez essayer de placer l'unité principale près du socle de charge
Comportement anormal	Redémarrer après l'arrêt
Il y a un bruit anormal pendant le nettoyage	étranges, veuillez nettoyer après chaque arrêt
Diminution de la capacité de nettoyage ou présence de cendres	Le bac à poussière est plein, veuillez nettoyer le bac à poussière Les composants Hepa ont été bloqués, veuillez nettoyer La brosse à rouleau est enveloppée de saletés, veuillez nettoyer la brosse principale
Impossible de se connecter au WiFi	Le signal WiFi n'est pas bon, veuillez vous assurer que L'aspirateur se trouve dans une bonne zone de couverture du signal WiFi La connexion WiFi est anormale, réinitialisez le WiFi et téléchargez la dernière application Essayez de vous reconnecter
Balayage du point d'arrêt	Veuillez confirmer que L'aspirateur n'est pas en mode Ne pas déranger, il ne continuera pas à balayer dans ce mode La recharge manuelle ou la remise en place de l'unité principale dans le socle de charge ne se poursuivra pas le nettoyage
Retour impossible au socle de charge après le nettoyage ou le déplacement de la position	Après le nettoyage d'un point fixe ou d'une position mobile sur de longues distances, l'hôte va générer à nouveau la carte. Si le socle de charge est éloigné, il se peut qu'il ne puisse pas se recharger automatiquement, veuillez remettre manuellement L'aspirateur dans le socle de charge pour recharger
chargement impossible	Assurez-vous qu'il y a suffisamment d'espace autour du socle et qu'il n'y a pas de poussière ou d'obstruction sur la surface du socle
Le nettoyage sur programmation ne fonctionne pas	Veuillez confirmer que l'appareil est connecté au réseau. Si l'appareil n'est pas connecté au réseau, vous ne pouvez pas synchroniser la tâche de nettoyage programmée
L'aspirateur est toujours hors ligne	Veuillez vous assurer que le réseau de distribution de l'équipement est efficace et toujours à proximité de la couverture WiFi
Le téléphone ne peut pas appairer l'appareil	Veuillez vous assurer que le socle de charge et L'aspirateur sont à portée de la couverture WiFi et que le signal est bon. Suivez les instructions pour réinitialiser le WiFi, puis appairez-le






Dépannage

L'aspirateur

Invite d'erreur	Solution
Anomalie 1. Veuillez confirmer que le radar laser n'est pas bloqué	Veuillez vérifier ou enlever les saletés autour du radar ou déplacez l'appareil à un nouvel endroit pour le redémarrer
Anomalie 2. Essuyez le capteur Cliff et passez à la nouvelle position pour démarrer	Essuyez le capteur cliff d'alimentation principal et réessayez (voir le manuel pour l'emplacement du capteur)
Anomalie 3. Un champ magnétique puissant est détecté, veuillez déplacer vers un nouvel emplacement, puis réessayez	Veuillez déplacer l'aspirateur à un nouvel emplacement et réessayez
Anomalie 4. Veuillez vérifier et enlever les corps étranges du capteur de collision	Essayez d'appuyer sur la bande de collision et de nettoyer le corps étrange, puis redémarrez
Anomalie 5. La température de l'aspirateur est anormale. Veuillez attendre que la température revienne à la normale	La température de l'aspirateur est trop élevée ou trop basse. Veuillez attendre que la température revienne à la normale avant de l'utiliser
Anomalie 6. La charge est anormale. Veuillez nettoyer la zone de contact de charge	Veuillez vérifier si l'adaptateur d'alimentation d'origine est utilisé. Veuillez vérifier si le socle de charge est en position horizontale

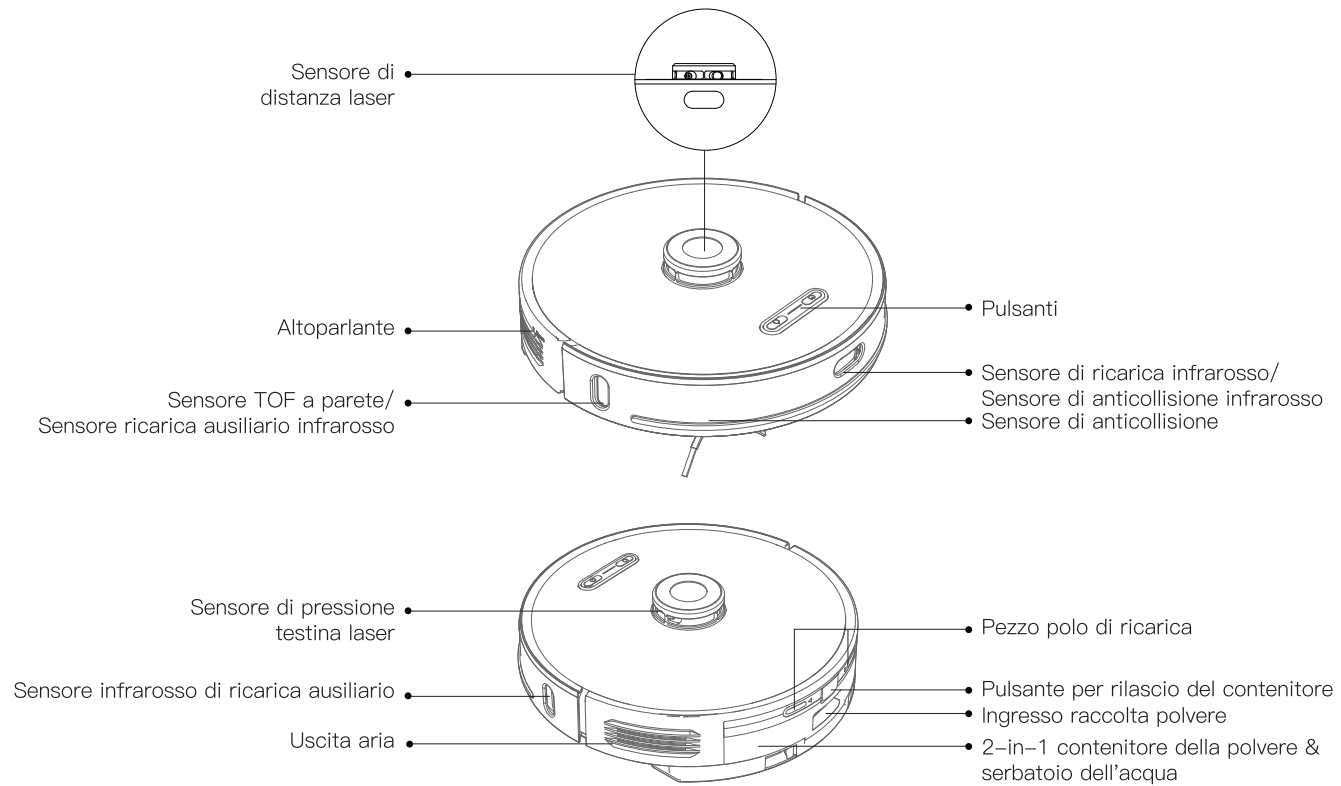
Collecteur de poussière

Ce produit vous indiquera l'état actuel du produit via le voyant lumineux situé sur le dessus du collecteur:

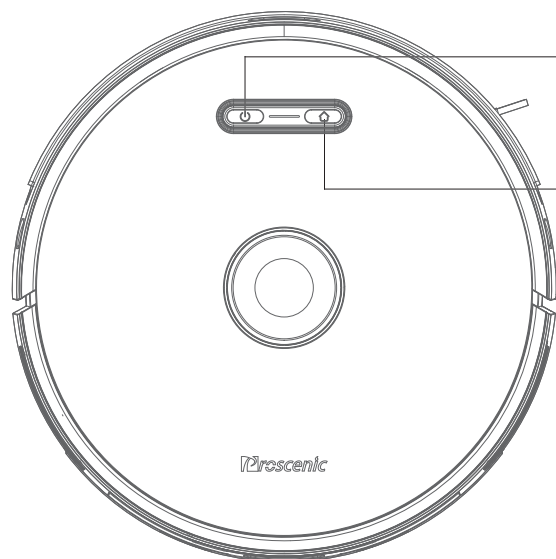
Voyant	Erreur	Solutions
 La lumière rouge clignote	Erreur du ventilateur / surchauffe / La poupelle automatique n'est pas fermée	1. Une collecte fréquente de poussière entraîne une protection contre la surchauffe du ventilateur ou une panne du ventilateur. Il est recommandé aux utilisateurs d'essayer de vider la poussière après 30 minutes. 2. Assurez-vous que le couvercle du collecteur de poussière est complètement fermé, bien scellé et que le robot a été placé sur le collecteur de poussière pour le charger, et essayez de collecter la poussière une fois.
 La lumière rouge clignote	non installé / pas correctement installé	1. Vérifiez si le sac à poussière est installé, sinon, veuillez installer le sac à poussière. 2. Vérifiez si le sac à poussière est correctement installé et en place.
 Clignote	Le couplage a échoué / non couplé	1. Appuyez longuement sur les boutons  et  du collecteur de poussière pendant 5 s: allumez le mode d'appariement du collecteur de poussière, les trois voyants du collecteur de poussière clignotent en vert. 2. Appuyez longuement sur l'aspirateur pendant 5s: l'hôte entre en mode d'appariement et le voyant vert de l'hôte clignote. 3. Placez le robot sur le collecteur des poussières pour le charger et la voix vous indique que le couplage est réussi.

Descrizione del Prodotto

Corpo principale e sensori



Corpo principale



• Pulsante di accensione/spegnimento

- Tenere premuto a lungo per accendere/premere
- Tenere premuto a breve per avviare/mettere in pausa la pulizia

• Pulsante di ricarica

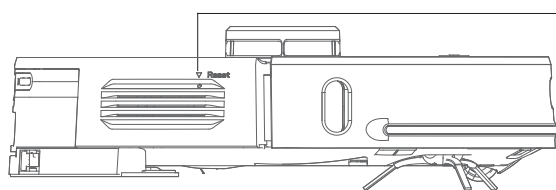
- Pulsante di ricarica
- Premere brevemente per avvio/pausa Ricarica
- La luce blu è accesa fissa: Funzionamento normale/Pausa/Standby
- La luce blu lampeggia: In avvio/In configurazione di rete/In aggiornamento di firmware
- La luce gialla lampeggia: Batteria scarica/In ritorno per ricaricare
- La luce verde lampeggia: In ricarica
- La luce verde è accesa fissa: Ricarica completa
- La luce rossa lampeggia rapidamente: Anomala / Guasto
- La luce penta: Spegnimento/Sleep

Configurazione di rete

- Durante lo stato di accensione, tenere premuto i pulsanti "⏻" e "🏠" contemporaneamente per 5 secondi

Modalità di accoppiamento del raccogliitore della polvere

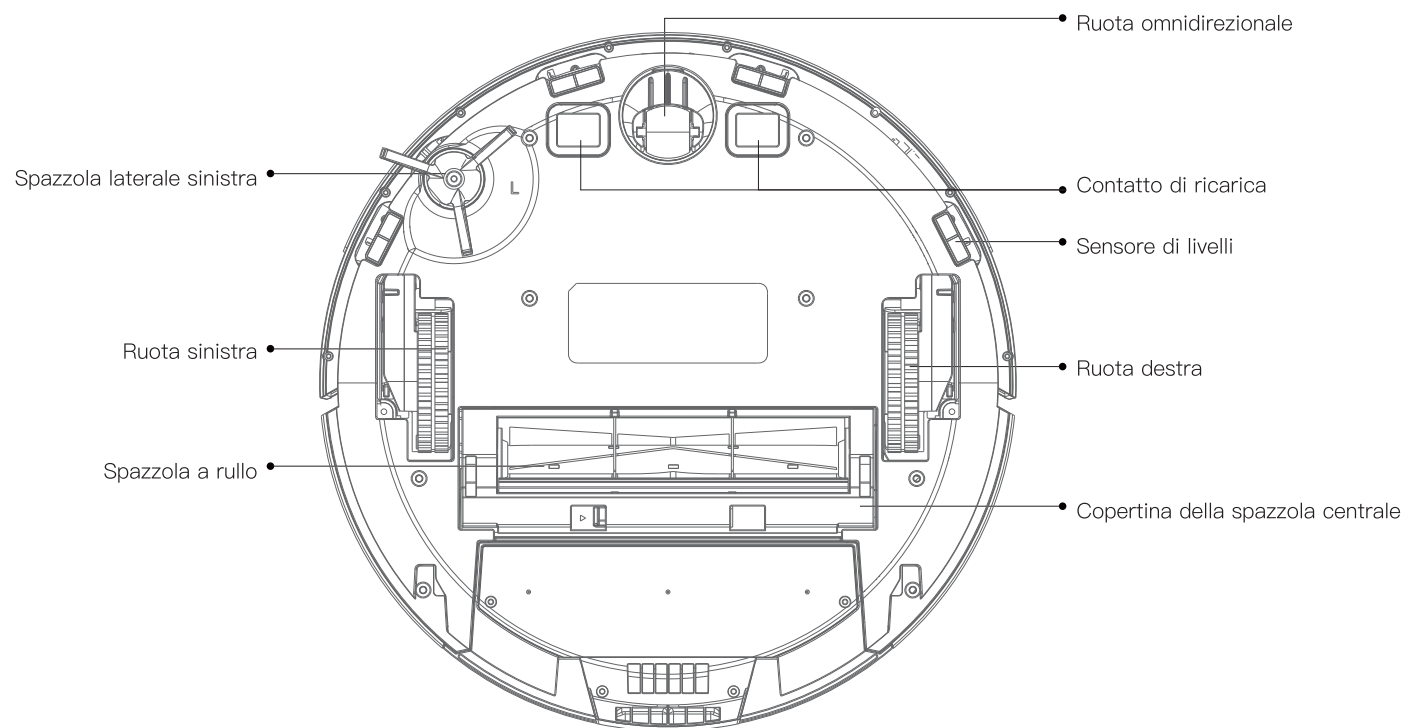
- Tenere premuto il pulsante 🏠 per 5 secondi durante l'accensione.



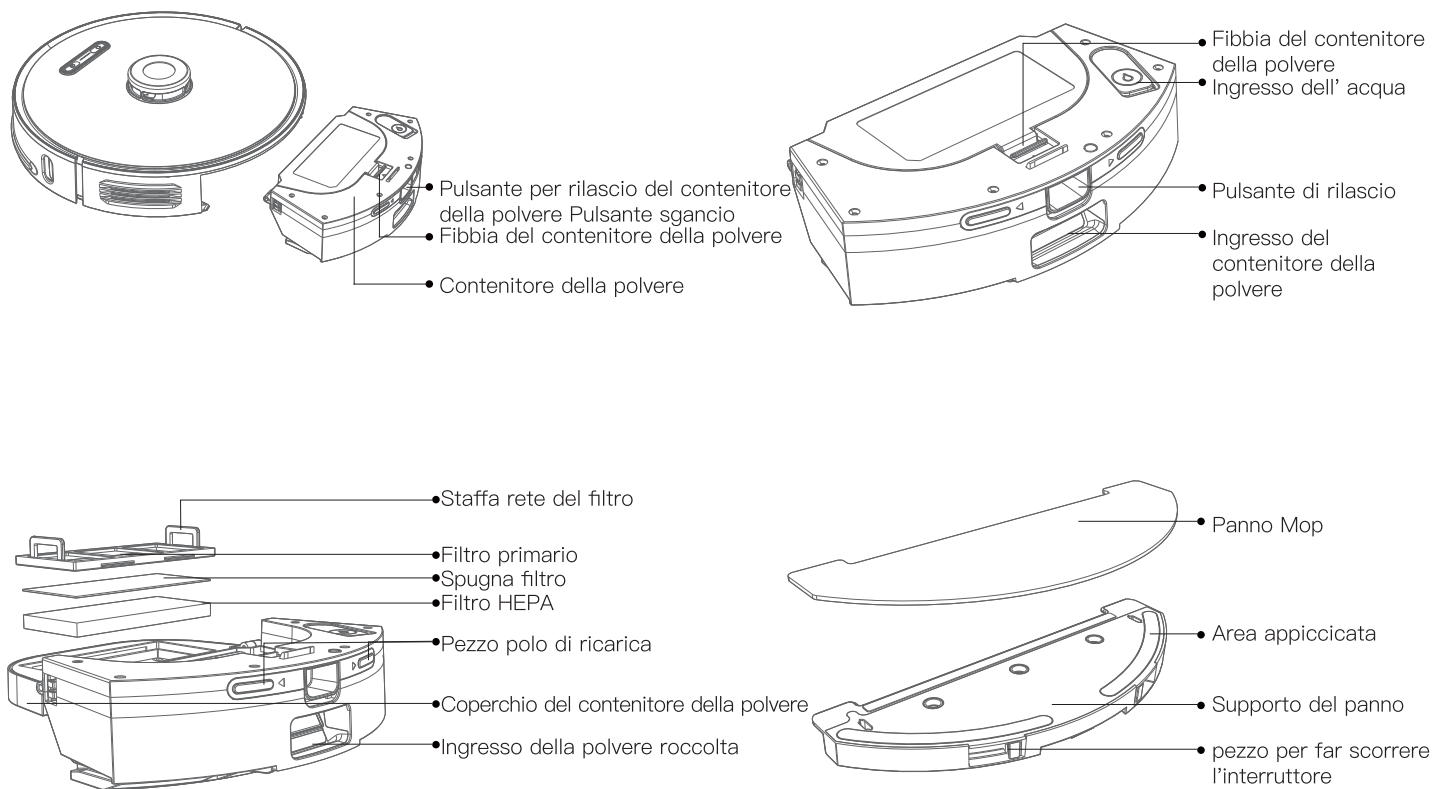
• Pulsante per forza spegnimento

- Premere brevemente per spegnere

Corpo principale e sensori



Serbatoio dell'acqua e polvere 2-in-1



Macchina principale raccoglitore della polvere

