

共:60页, 尺寸:90*120mm

封面



MusicMan® * User Manual

Karaoke Microphone Elegance BT-X45

The manufacturer Technaxx Deutschland GmbH & Co.KG hereby declares that this device, to which this user manual belongs, complies with the essential requirements of the standards referred to the Directive RED 2014/53/EU. The Declaration of Conformity you find here: www.technaxx.de/ (in bar at the bottom "Konformitätserklärung"). Before using the device the first time, read the user manual carefully.

Service phone No. for technical support: 01805 012643 (14 cent/minute from German fixed-line and 42 cent/minute from mobile networks). Free Email: support@technaxx.de

This device has a rechargeable battery. It must be fully charged before first use. NOTE: Charge the battery of the device every 2-3 month if it is not used! Turn OFF nearby Bluetooth devices to avoid signal interference! WARNING: DO NOT TURN THE VOLUME TOO HIGH – HEARING LOSS MIGHT BE THE RESULT!

Keep this user manual for future reference or product sharing carefully. Do the same with the original accessories for this product. In case of warranty, please contact the dealer or the store where you bought this product. **Warranty 2 years**

Features

- Karaoke microphone with 2x 5W high quality stereo speakers
- Music streaming (MP3) via Bluetooth V4.2, MicroSD card (up to 32GB), AUX-IN (mobile phone, tablets, notebook, PC, etc.)
- EOV function (Eliminate Original Voice = suppress original voice)
- Echo function
- AUX output for connection to external HiFi systems
- Fun at singing via various singing & Karaoke APPs
- Singing with family & friends, for ceremonies & parties
- High quality housing & easy handling

Technical specifications

Bluetooth	V4.2 / Profile A2DP / ~10m distance / transmitting frequency 2.4GHz / radiated output power max. 2.5mW
Functions	Bluetooth, MicroSD Card, AUX-IN, Earphone output
Output	2x 5W speaker
Input	1x microphone (MIC is inside the microphone head)
Power	Built-in rechargeable 1000mAh Li-polymer battery type 1850 4.2V
Charging time	~2-3 hours
Playing time	~5-8 hours (medium volume, Bluetooth)
Frequency range speaker	100Hz~10kHz
Maximum sound pressure level	>115dB, 1kHz, THD<1%
SNR / Speaker impedance	≅ 80dB / 2Ω
MicroSD* card	up to 32GB (FAT 32) [*not included]
Charging voltage / Current	DC 5V / 1A
Material	Aluminium + ABS Plastic
Weight / Dimensions	330g (L) 24.5 x (B) 7.5 x (H) 7.5cm
Package Contents	MusicMan® Karaoke Microphone Elegance BT-X45, USB-to-Micro USB charging cable, Micro USB-to-Audio cable (AUX) with 3,5mm jack, User Manual

CE **Hints for Environment Protection:** Packages materials are raw materials and can be recycled. Do not disposal old devices or batteries into the domestic waste.

Cleaning: Protect the device from contamination and pollution (use a clean drape). Avoid using rough, coarse-grained materials or solvents/aggressive cleaner. Wipe the cleaned device accurately. **Distributor:** Technaxx Deutschland GmbH & Co.KG, Kruppstr. 105, 60388 Frankfurt a.M., Germany

Product overview

Buttons & Functions

1	EOV (Eliminate Original Voice)	Press 1x to eliminate the original voice of the artist, press again to close this function.
2	Mode	Press to choose mode Bluetooth, MicroSD card, or AUX IN

3	Echo	Press to decrease echo effect. When you hear a "beep" sound minimum is reached.
4	Echo	Press to increase echo effect. When you hear a "beep" sound maximum is reached.
5	(see <Prev)	Short press to previous song. Long press to decrease music volume. When you hear a "beep" sound minimum is reached.
6	(see Next>)	Short press to next song. Long press to increase music volume. When to hear a "beep" sound at its maximum.
7	Power key On/Off (Play/Pause)	Long press to power on/off. Short press to play or pause music playback.
8	Power / Charging indicator light	Light turns BLUE as it is powered on. Light turns RED when charging. RED light turns off when battery is fully charged.
9	3.5mm earphone port	Connect with a headphone or HiFi system for external playback.
10	MicroSD card Slot	Insert a MicroSD card up to 32GB with MP3 music.
11	USB charging / AUX-IN	Either for charging the device or for music input use.

We recommend selecting songs that support the EOV feature.

Charging

The BT-X45 will turn off automatically as its battery power is too low. The battery must be fully charged before first use (~2-3 hours). Plug the charging cable into MicroUSB slot of the microphone, USB slot of PC or other USB slot of chargers to get charged.

We recommend, charging the battery at least every 2-3 months, even if the BT-X45 is not used. When the microphone is being charged, indicator light turns RED.

Once it is fully charged, indicator light turns off. (We suggest to turn off the microphone while charging, otherwise charging process will take longer). It turns off automatically at low battery power.

Bluetooth mode

→ Turn on the microphone. Press and hold the Power button.

→ → When the indicator next to the Power button lights up BLUE, the microphone is in operating mode.

→ → → Connect the microphone with your Bluetooth device. (eg: smart phone, tablet, notebook, PC). Go to settings and scan for the new devices in your Smartphone. The name of the microphone "MusicMan BT-X45" appears, you have to select and connect it.

Note: Press "0000" on Smartphone/tablet once password wanted in Bluetooth connection.

→ → → → After successful Bluetooth pairing, you hear a conformation sound, but the complete connection between both devices takes some more seconds. Start your music playing from your device. User could start singing following the music.

→ → → → Press the key **Power** to play/pause; press the key **<Prev** to go back to last track. Press the key **Next>** to move on to next track.

Note:

- For best sound quality hold the microphone close in front of your mouth (max. distance 2cm) and nearly in vertical position.
- When the Micro USB audio cable is used, the Bluetooth connection of the same mobile device (eg., smartphone, tablet, Notebook, PC, etc.) is automatically disconnected.

MicroSD card mode

You have the possibility to connect a MicroSD (max. 32GB) Card and playback songs from it. Format the MicroSD Card to FAT32.

Turn on the BT-X45, plug in MicroSD Card with music (MP3) into the slot of the microphone, it begins streaming music automatically. User could start singing.

Press the **POWER** key to play/pause music. Press the key **<Prev** to go back to last track. Press the key **Next>** to move on to next track.

Note: You need to access the song lyrics elsewhere (eg. print them out from the internet).

AUX mode (wired mode)

→ use the **Micro USB audio cable**

You can also connect the BT-X45 with your mobile device (eg. Smartphone, Tablet, PC, etc.) with the supplied Micro USB-to- Audio cable. Then open any karaoke APP of your choice or alternatively YouTube or playback songs from your Smartphone.

Note:

- Third party Karaoke APPs are either for free, or you are charged. Search in the Google Play Store or Apple APP Store for them (searching words: sing, karaoke, etc.). Select a song and you can start singing directly.
- The BT-X45 CANNOT do any recordings by itself.
- Depending on the loaded APP, recordings on your mobile device could be an option.
- When using the Micro USB-to-Audio cable, the Bluetooth connection of the same mobile device (eg. smartphone, tablet, notebook, PC, etc.) is automatically disconnected.

Compatible with most mobile phones and tablets

- iPhone 6 / 6 Plus / 6s / 6s Plus / 5SE / 7 / 7Plus / 8 / 8 Plus / X
- iPad mini 2 / mini 4 / new iPad / iPad air 1 / iPad air 2 / iPad Pro
- Samsung Galaxy S6 / S6 edge / S7 / S7 edge / S8 / S9
- Samsung Galaxy Note3 / Note4 / Note5 / Note edge
- HTC, BlackBerry, Sony, LG, Motorola etc.

Troubleshooting

- The microphone powers OFF or does not turn ON again → might be either a low battery or a problem with the power supply → charge the microphone and check the connection of the Micro USB cable.
- The microphone does not play the voice → the volume of the microphone might be too low → turn on or adjust the volume of the microphone (Button 4) or change the position of microphone head to mouth.

- Noises are heard from the microphone → might be a weak Bluetooth signal (to avoid noise, stay within the BT range of ~10m.)
- No Bluetooth connection → (a) might be the Bluetooth connection is not within the range → (a) shorten the range to the Smartphone, or (b) another mobile device (eg. Smartphone, Tablet) is paired with the microphone → (b) unpair the other device.

Warnings

- If the microphone does not turn on after switching it on, or it turns off after turning it on, check whether the battery is fully charged. If it is OFF power, get it fully charged and try again later. (charge the microphone all 2-3 month if it is not used for a long time.)
- Only charge the microphone through the DC 5V Micro USB port by using the provided original Micro USB charging cable. You also can use an USB charging adapter but ONLY (!) up to DC 5V/1A. Do not (!) charge the microphone with more power!
- When the microphone works under AUX-IN mode, do not (!) increase the volume of your mobile phone, PC, MP3/MP4 Player, CD/DVD etc. to a large extend. A sound distortion may occur. In that case, decrease volume either of mobile phone, PC, MP3/MP4 Player, CD/DVD or the microphone. The sound gets normal soon.
- If the microphone fails to link to your mobile device or if it fails to play music after being connected, the user shall check if your mobile device supports A2DP.
- Do not attempt to disassemble the microphone, it may result in short-circuit or even damage.
- Do not drop or shake the microphone, it may break internal circuit boards or mechanics.
- Keep the microphone in dry and ventilated environment. Avoid high humidity and high temperature. Also batteries should not be exposed to excessive heat or direct sunlight.
- This microphone is not water resistant; therefore keep it away from moisture.
- Keep the microphone away from little children.

MusicMan® * Gebrauchsanleitung

Karaoke Mikrofon Elegance BT-X45

Hiermit erklärt der Hersteller Technaxx Deutschland GmbH & Co.KG, dass dieses Gerät in Übereinstimmung mit den grundlegenden Anforderungen der Normen gemäß Richtlinie RED 2014/53/EU ist. Hier finden Sie die Konformitätserklärung: www.technaxx.de/ (in der unteren Leiste unter "Konformitätserklärung"). Vor dem ersten Gebrauch lesen Sie die Gebrauchsanleitung sorgfältig durch.

Telefonnummer für den technischen Service: 01805 012643 (14 Cent/Minute aus dem deutschen Festnetz und 42 Cent/Minute aus Mobilfunknetzen). Kostenfreie E-Mail: support@technaxx.de

Dieses Gerät verfügt über einen aufladbaren Akku. Er muss vor dem ersten Gebrauch vollständig aufgeladen werden. Hinweis: Laden Sie den Akku des Geräts alle 2 bis 3 Monate, auch wenn es nicht verwendet wird. Schalten Sie Bluetooth-Geräte in der näheren Umgebung aus, um Funkstörungen zu vermeiden!

WARNUNG: Stellen Sie die Lautstärke nicht zu hoch ein – dies könnte zu Gehörschäden führen!

Die Gebrauchsanleitung für zukünftige Bezugnahme oder eine Produktweitergabe sorgfältig aufbewahren. Verfahren Sie ebenso mit dem Originalzubehör dieses Produktes. Im Garantiefall wenden Sie sich bitte an den Händler oder das Ladengeschäft, wo Sie dieses Produkt gekauft haben. **Garantie 2 Jahre**

Besonderheiten

- Karaoke Mikrofon mit hochwertigen 2x 5W Stereolautsprechern
- Musik-Streaming (MP3) via Bluetooth V4.2, MicroSD Karte (bis zu 32GB), AUX-IN (Mobiltelefon, Tablets, Notebook, PC usw.)
- EOv-Funktion (die Originalstimme wird unterdrückt)
- Echo-Funktion
- AUX-Ausgang zum Anschluss an externe HiFi-Anlagen
- Singspaß über verschiedene Gesangs- & Karaoke-APPS
- Singspaß mit der Familie & Freunden, für Feiern & Karaoke-Partys
- Hochwertiges Gehäuse und einfache Handhabung

Technische Spezifikationen

Bluetooth	V4.2 / Profil A2DP / ~10m Reichweite / Übertragungsfrequenz 2,4GHz / max. abgestrahlte Ausgangsleistung 2,5mW
Funktionen	Bluetooth, MicroSD Karte, AUX-IN, Kopfhörerausgang
Ausgang	2x 5W Lautsprecher
Eingang	1x Mikrofon (MIC befindet sich im Mikrofonkopf)
Leistung	Eingebauter aufladbarer 1000mAh Lithium-Polymer Akku Typ 1850 4,2V
Ladezeit	~2-3 Stunden
Wiedergabezeit	~5-8 Stunden (mittlere Lautstärke, Bluetooth)
Frequenzbereich Lautsprecher	100Hz~10kHz
Max. Schalldruckpegel	>115dB, 1kHz, THD <1%
SNR / Lautsprecherimpedanz	≅ 80dB / 2Ω
MicroSD* Karte	bis 32GB (FAT 32) [*nicht enthalten]
Ladespannung / Ladestrom	DC 5V / 1A
Material	Aluminium + ABS-Kunststoff
Gewicht / Maße	330g / (L) 24,5 x (B) 7,5 x (H) 7,5cm
Verpackungsinhalt	MusicMan® Karaoke Mikrofon Elegance BT-X45, USB-auf-Micro USB-Ladekabel, Micro USB-auf-Audiokabel (AUX) mit 3,5mm Klinkestecker, Gebrauchsanleitung

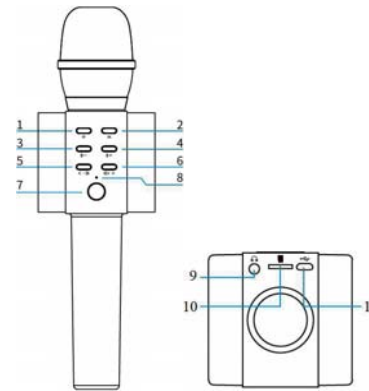


Hinweise zum Umweltschutz: Verpackungen sind recyclebares Rohmaterial. Alte Geräte und Batterien/Akkus nicht im Hausmüll entsorgen.



Reinigung: Gerät vor Verschmutzung schützen (mit sauberem Tuch reinigen). Keine rauen, groben Materialien oder Lösungsmittel oder andere aggressive Reinigungsmittel verwenden. Gereinigtes Gerät gründlich abwischen. **Inverkehrbringer:** Technaxx Deutschland GmbH & Co.KG, Kruppstr. 105, 60388 Frankfurt a.M., Deutschland

Produktübersicht



Tasten & Funktionen

1	EOv (Eliminate Original Voice)	1x drücken, zum Unterdrücken der Originalstimme des Interpreten, erneut drücken, um diese Funktion zu beenden.
2	Modus	Drücken, zum Auswählen der Modi Bluetooth, MicroSD-Karte oder AUX-IN.

3	Echo	Drücken zum Verringern des Echoeffektes. Wenn Sie einen Piepton hören, ist das Minimum erreicht.
4	Echo	Drücken zum Erhöhen des Echoeffektes. Wenn Sie einen Piepton hören, ist das Maximum erreicht.
5	(siehe <Prev> / siehe zurück)	Kurz Drücken zur Wiedergabe des vorherigen Titels. Lange drücken zum Verringern der Musiklautstärke. Wenn Sie einen Piepton hören, ist das MIN erreicht.
6	(siehe Next> / siehe weiter)	Kurz drücken zur Wiedergabe des nächsten Titels. Lange drücken zum Erhöhen der Musiklautstärke. Wenn Sie einen Piepton hören, ist MAX erreicht.
7	POWER-Taste (Abspielen/ Pause)	Lange drücken zum Ein-/Aussschalten des Gerätes. Kurzes Drücken zur Musikwiedergabe zum Musik stoppen.
8	Betriebsleuchte/ Ladekontrollleuchte	Licht wird BLAU, wenn es eingeschaltet ist. Während des Ladevorgangs leuchtet das Licht ROT. Die ROTE Anzeige erlischt, wenn der Akku vollständig aufgeladen ist.
9	3,5mm Kopfhöreranschluss	Zur externen Wiedergabe einen Kopfhörer oder eine HiFi-Anlage anschließen.
10	MicroSD Kartenfach	Einlegen einer MicroSD Karte mit bis zu 32GB mit MP3 Musiktiteln.
11	USB Aufladung/ AUX-IN	Entweder zum Laden des Geräts oder zur Musikwiedergabe.

Bitte Musiktitel auswählen, die die EOv-Funktion unterstützen.

Laden

Das BT-X45 schaltet sich automatisch aus, wenn der Akku zu schwach ist. Der Akku muss vor dem ersten Gebrauch vollständig aufgeladen werden (~2-3 Stunden). Zum Aufladen, stecken Sie das Ladekabel in den MicroUSB-Steckplatz des Mikrofons, den USB-Steckplatz eines PCs oder einen anderen USB-Steckplatz eines Ladegerätes. Wir empfehlen, den Akku mindestens alle 2-3 Monate aufzuladen, auch wenn das BT-X45 nicht verwendet wird. Wenn das Mikrofon aufgeladen wird, leuchtet die Kontrollleuchte ROT. Sobald der Akku vollständig aufgeladen ist, erlischt die Kontrollleuchte. (Wir empfehlen das Abschalten des Mikrofons während des Ladevorgangs, andernfalls dauert das Laden länger). Bei niedriger Batterieleistung schaltet es sich automatisch aus.

Bluetooth-Modus

→ Das Mikrofon einschalten. Die POWER-Taste gedrückt halten.
 → → Wenn die Anzeige neben der POWER-Taste BLAU leuchtet, befindet sich das Mikrofon im Betriebsmodus.
 → → → Das Mikrofon mit Ihrem BT-Gerät (z.B. Smartphone, Tablet, Notebook, PC) verbinden. Auf Einstellungen gehen und nach neuen Geräten in Ihrem Smartphone suchen. Der Name des Mikrofons „MusicMan BT-X45“ erscheint. Diesen auswählen und verbinden.

Hinweis: Auf dem Smartphone/Tablet „0000“ eingeben, wenn das Passwort für die Bluetooth-Verbindung angefragt wird.
 → → → Nach erfolgreichem Bluetooth-Pairing hören Sie einen Bestätigungstong, aber die vollständig Verbindung zwischen beiden Geräten dauert dann noch ein paar Sekunden. Wenn die Wiedergabe auf dem Bluetooth Gerät gestartet ist, kann mit dem Singen beginnen werden.

→ → → → Drücken Sie die Taste **POWER**, um die Wiedergabe zu starten/zu pausieren; drücken Sie die Taste **<Prev**, um zum vorherigen Titel zurückzugehen. Drücken Sie die Taste **Next>**, um zum nächsten Titel zu gelangen.

Hinweis:

- Für die beste Klangqualität das Mikrofon nahe am Mund (max. 12cm Abstand) und nahezu in senkrechter Position halten.
- Wenn das Micro USB-Audiokabel verwendet wird, wird die Bluetooth-Verbindung des mobilen Geräts (z.B. Smartphone, Tablet, Notebook, PC usw.) automatisch getrennt.

MicroSD Karte

Sie haben die Möglichkeit, eine MicroSD Karte (max. 32GB) einzulegen und Titel davon abzuspielen. Formatieren Sie die MicroSD Karte in FAT32. Schalten Sie das BT-X45 ein, stecken Sie die MicroSD-Karte mit Musik (MP3) in den Steckplatz des Mikrofons. Das Musik-Streaming beginnt automatisch. Der Benutzer kann jetzt anfangen zu singen. Die Taste **POWER** zum Musik abzuspielen/pausieren drücken. Die Taste **<Prev** drücken, um zum vorherigen Titel zurückzugehen. Die Taste **Next>** drücken, um zum nächsten Titel zu gelangen.

Hinweis: Sie müssen an anderer Stelle auf die Liedtexte zugreifen (z.B. aus dem Internet ausdrucken).

AUX-Modus (Kabelmodus) → Micro USB-Audiokabel verwenden
 Mit dem mitgelieferten Micro USB-Audio-Kabel können Sie das BT-X45 auch mit Ihrem Mobilgerät (z.B. Smartphone, Tablet, PC usw.) verbinden. Dann eine beliebige Karaoke-APP öffnen, alternativ YouTube oder Playbacktitel vom Smartphone nutzen.

Hinweis:

- Karaoke-Apps von Drittanbietern sind entweder kostenlos oder kostenpflichtig. Im Google Play Store oder Apple APP Store danach suchen (Suchwörter: Singen, Karaoke usw.). Ein Lied auswählen und direkt mit dem Singen beginnen.
- Das BT-X45 kann selbst KEINE Aufnahmen machen.
- Abhängig von der geladenen APP sind Aufnahmen auf Ihrem mobilen Gerät eine Option.
- Bei Verwendung des Micro USB-auf-Audiokabels wird die Bluetooth Verbindung des gleichen mobilen Geräts (z. Smartphone, Tablet, Notebook, PC usw.) automatisch getrennt.

Kompatibel mit den meisten Mobiltelefonen und Tablets

- iPhone 6 / 6 Plus / 6s / 6s Plus / 5SE / 7 / 7Plus / 8/8 Plus / X
- iPad mini 2 / mini 4 / neues iPad / iPad Air 1 / iPad Air 2 / iPad Pro
- Samsung Galaxy S6 / S6 / S7 / S7 / S8 / S9
- Samsung Galaxy Note3 / Note4 / Note5 / Note
- HTC, BlackBerry, Sony, LG, Motorola usw.

Fehlerbehebung

- Das Mikrofon schaltet sich AUS oder läßt sich nicht wieder EINSCHALTEN → entweder eine schwache Batterie oder ein Problem mit der Stromversorgung → → das Mikrofon aufladen und die Verbindung des Micro USB-Kabels überprüfen.
- Das Mikrofon spielt die Stimme nicht ab → ggf. ist die Lautstärke des Mikrofons zu niedrig → das Mikrofon einschalten oder stellen Sie die Lautstärke richtig ein (Taste 4) oder ändern Sie die Position des Mikrofonkopfs zum Mund.
- Geräusche sind vom Mikrofon zu hören → möglicherweise ist die Ursache ein schwaches Bluetooth-Signal (um Störungen zu vermeiden bleiben Sie im Bluetooth-Bereich von ~10m.)
- Keine Bluetooth-Verbindung → (a) die Bluetooth-Verbindung ist nicht innerhalb der Reichweite

→ → (a) verkürzen Sie die Reichweite des Smartphones oder (b) ein anderes mobiles Gerät (z.B. Smartphone, Tablet) ist mit dem Mikrofon verbunden → → (b) trennen Sie das andere Gerät.

Warnhinweise

- Wenn sich das Mikrofon nach dem Einschalten nicht angeht oder sich nach dem Einschalten ausschaltet, überprüfen, ob der Akku vollständig aufgeladen ist. Wenn er ENTLADEN ist, laden Sie ihn vollständig auf und versuchen es später erneut. (Das Mikrofon alle 2-3 Monate aufladen, wenn es längere Zeit nicht verwendet wird.)
- Das Mikrofon nur über den DC 5V Micro USB-Anschluss mit dem mitgelieferten originalen Micro USB-Ladekabel aufladen. Es kann auch ein USB-Ladeadapter verwendet werden, jedoch NUR (!) bis DC 5V/1A. Laden Sie das Mikrofon nicht (!) mit mehr Leistung auf!
- Wenn das Mikrofon im AUX-IN Modus arbeitet, die Lautstärke des Mobiltelefons, PCs, MP3/MP4-Players, CD/DVD usw. nicht (!) zu stark erhöhen, denn es kann eine Tonverzerrung auftreten. Dann die Lautstärke des Mobiltelefons, PCs, MP3/MP4-Players, CD/DVD oder des Mikrofons verringern. Der Klang wird bald wieder normal.
- Falls das Mikrofon keine Verbindung zu Ihrem Mobilgerät herstellt oder nach der Verbindung keine Musik wiedergibt, überprüfen, ob Ihr Mobilgerät A2DP unterstützt.
- Versuchen Sie nicht, das Mikrofon zu zerlegen, da dies einen Kurzschluss oder sogar eine Beschädigung verursachen kann.
- Lassen Sie das Mikrofon nicht fallen und schütteln Sie es nicht, da dies die internen Leiterplatten oder die Mechanik beschädigen kann.
- Bewahren Sie das Mikrofon in einer trockenen und belüfteten Umgebung auf. Vermeiden Sie hohe Luftfeuchtigkeit und hohe Temperaturen. Akkus sollten auch nicht übermäßiger Hitze oder direkter Sonneneinstrahlung ausgesetzt werden.
- Dieses Mikrofon ist nicht wasserdicht; halten Sie es daher von Feuchtigkeit fern.
- Halten Sie das Mikrofon von kleinen Kindern fern.

MusicMan® * Manuel d'utilisation

Karaoke Microphone Elegance BT-X45

Par la présente, le fabricant Technaxx Deutschland GmbH & Co.KG déclare, que cet appareil, à laquelle ces manuel d'utilisation se rapportent, est conforme avec les normes essentielles référencées de la Directive RED 2014/53/UE. Veuillez trouver ici la Déclaration de Conformité: www.technaxx.de/ (sur la barre inférieure "Konformitätserklärung"). Avant la première utilisation, lisez attentivement le manuel d'utilisation.

No. de téléphone pour le support technique: 01805 012643 (14 centimes/minute d'une ligne fixe Allemagne et 42 centimes/minute des réseaux mobiles).
Email gratuit: support@technaxx.de

Cet appareil est muni d'une batterie rechargeable. Il doit être complètement chargé avant la première utilisation. NB: Rechargez la batterie de l'appareil tous les 2 ou 3 mois s'il n'est pas utilisé!

Eteignez les appareils BT à proximité pour éviter l'interférence de signal!
AVERTISSEMENT: Ne montez pas trop le volume – la perte d'audition peut en résulter!

Conservez soigneusement ce manuel d'utilisation pour références ultérieure ou pour le partage du produit. Faites de même avec les accessoires d'origine pour ce produit. En cas de garantie, veuillez contacter le revendeur ou le magasin où vous avez acheté ce produit. **Garantie 2 ans**

Particularités

- Karaoke Microphone avec 2x 5W hauts-parleurs de haute qualité
- Flux musique (MP3) via BT V4.2, carte MicroSD (jusqu'à 32Go), AUX-IN (téléphone mobile, tablette, notebook, PC)
- Fonction EO (la voix originale est supprimée)
- Fonction echo
- Sortie AUX pour connecter des systèmes HiFi externes
- Chanter sur différentes applis de chant et de Karaoke
- Chanter avec la famille & les amis pour animer les cérémonies & soirées de Karaoke
- Boîtier de haute qualité et facilité de transport

Caractéristiques techniques

Bluetooth	V4.2 / Profile A2DP / ~10m distance / bande de fréquences 2,4GHz / puissance d'émission rayonnée max. 2,5mW
Fonctions	Bluetooth, carte MicroSD, AUX-IN, port écouteurs
Sortie	2x 5W haut-parleurs
Entrée	1x microphone (MIC est à l'intérieur de la tête du microphone)
Alimentation	Batterie rechargeable intégrée 1000mAh au Li-polymère type 1850 4,2V
Temps de charge	~2-3 heures
Autonomie en lecture	~5-8 heures (volume moyen, Bluetooth)
Plage de fréquences du haut-parleur	100Hz~10kHz
Niveau de pression acoustique maximum	>115dB, 1kHz, THD <1%
SNR / Impédance du haut-parleur	≅ 80dB / 2Ω
Carte MicroSD*	Jusqu'à 32Go (FAT 32) [*non incluse]
Tension de recharge / Courant	CC 5V / 1A
Matériau	Aluminium + Plastique ABS
Poids / Dimensions	330g / (Lo) 24,5 x (La) 7,5 x (H) 7,5cm
Contenu de la livraison	MusicMan® Karaoke Microphone Elegance BT-X45, Câble de charge USB-à-Micro USB, Câble Micro USB-à-Audio (AUX) avec jack de 3,5mm, Manuel d'utilisation

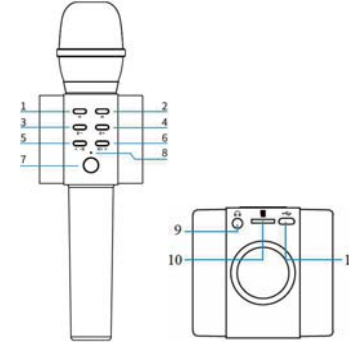


Conseils pour le respect de l'environnement: Matériaux packages sont des matières premières et peuvent être recyclés. Ne pas jeter les appareils ou les batteries usagés avec les déchets domestiques.



Nettoyage: Protéger le dispositif de la saleté et de la pollution (nettoyer avec un chiffon propre). Ne pas utiliser des matériaux durs, à gros grain/des solvants/des agents nettoyants agressifs. Essuyer soigneusement le dispositif nettoyé. **Distributeur:** Technaxx Deutschland GmbH & Co.KG, Kruppstr. 105, 60398 Frankfurt a.M., Allemagne

Présentation du produit



Boutons & Contrôles

1	EOV (Eliminate Original Voice)	Appuyez 1x pour supprimer la voix originale de l'artiste, appuyez à nouveau pour désactiver la fonction.
2	Mode	Pour choisir entre le mode Bluetooth, carte MicroSD, ou AUX-IN.
3	Écho	Appuyez pour diminuer l'effet d'écho. L'appareil émet un «Bip» lorsque le volume min. est atteint.

4	Écho	Appuyez sur pour augmenter l'effet d'écho. L'appareil émet un «Bip» lorsque le volume max. est atteint.
5	(voir <Prev) Voix précédent	Pression courte pour écouter la chanson précédente. Appuyez longuement pour réduire le volume. L'appareil émet un «Bip» lorsque le volume min. est atteint.
6	(voir Next) voix suivant	Pression courte pour écouter la chanson suivante. Appuyez longuement pour augmenter le volume. L'appareil émet un «Bip» lorsque le volume max. est atteint.
7	Bouton POWER (Lecture/Pause)	Appuyez longuement pour allumer/éteindre l'appareil. Appuyez brièvement pour lecture ou pause de la musique.
8	Voyant indicateur d'alimentation / de charge	Le voyant indicateur s'allume en BLEU lorsque l'appareil est allumé. Le voyant indicateur s'allume en ROUGE lorsque la batterie est en charge. Le voyant ROUGE s'éteint lorsque la batterie est pleine.
9	Prise casque 3,5mm	Pour connecter un casque ou un système HiFi pour diffuser la musique.
10	Logement pour carte MicroSD	Pour insérer une carte MicroSD d'une capacité maximum de 32Go, contenant des fichiers MP3.
11	Port de charge USB / AUX-IN	Utilisé pour charger l'appareil ou diffuser la musique.

Nous vous recommandons de sélectionner des chansons qui prennent en charge la fonction EO.

Charger

LE BT-X45 s'éteint automatiquement si le niveau de la batterie devient trop faible. La batterie doit être complètement chargée avant la première utilisation (environ 2-3 heures). Branchez le câble de charge au connecteur Micro USB du haut-parleur, un port USB de PC ou le port USB d'un autre type chargeur pour commencer à charger. Nous recommandons de charger entièrement la batterie au moins une fois tous les 2-3 mois, même si le BT-X45 n'est pas utilisé. Pendant la charge du microphone, le voyant lumineux devient rouge. Lorsque la batterie est pleine, le voyant lumineux s'éteint. (Nous vous recom- mandons d'éteindre le microphone pendant que vous le chargez, sinon le processus de recharge peut prendre plus longtemps.) Il s'éteint automatiquement si le niveau de la batterie est trop bas.

Mode Bluetooth

→ Allumer le microphone. Maintenez le bouton POWER appuyé.
→ → Lorsque l'indicateur à côté du bouton POWER s'allume en bleu, alors ce dernier est allumé.
→ → Connectez le microphone à votre appareil compatible Bluetooth. (p.ex. smartphone, tablette, notebook, PC). Rendez-vous dans les paramètres et recherchez les appareils Bluetooth à portée dans votre smartphone. Le nom du microphone microphone «MusicMan BT-X45» apparaît. Sélectionnez-le pour effectuer la connexion.

Remarque: Entrez «0000» sur le smartphone/la tablette si un mot de passe est demandé pour effectuer la connexion Bluetooth.
→ → → Le microphone émet une tonalité pour confirmer que l'association Bluetooth est correctement effectuée. La connexion Bluetooth complète entre les deux appareils peut prendre quelques secondes supplémentaires après cela. Lorsque la lecture est lancée sur le appareil Bluetooth, vous pouvez commencer à chanter.

→ → → → Appuyez sur le bouton **POWER** pour lecture/pause, et appuyez sur le bouton **<Prev** pour écouter la piste précédente. Appuyez sur le bouton **Next>** pour écouter la piste suivante.

Remarque:

- Pour garantir la meilleure qualité du son, il est important de tenir le microphone proche (distance max de 2cm) de votre bouche et en position presque verticale.
- Lorsque vous branchez le câble audio Micro USB, la connexion Bluetooth vers l'appareil mobile connecté (par ex. un smartphone, une tablette, un PC, etc.) est déconnectée automatiquement.

Mode carte MicroSD

Vous pouvez insérer une carte MicroSD (capacité max de 32Go), et lire la musique qu'elle contient. Formatez la carte MicroSD au format FAT32. Allumez le BT-X45, insérez la carte MicroSD contenant la musique (au format MP3) dans le logement du microphone. La musique est jouée automatiquement. L'utilisateur peut alors commencer à chanter sur la musique. Appuyez sur le bouton **POWER** pour lire/mettre en pause. Appuyez sur le bouton **<Prev** pour écouter la piste précédente. Appuyez sur le bouton **Next>** pour écouter la piste suivante.

Remarque: Vous devrez dans ce cas afficher les paroles depuis une source séparée (par ex. vous pouvez les imprimer depuis Internet).

Mode AUX (mode filaire) → Utiliser le câble audio Micro USB

Vous pouvez aussi connecter le BT-X45 à votre appareil mobile (par ex. un smartphone, une tablette, un PC, etc.) avec le câble Micro USB vers Audio. Ouvrez ensuite l'appli de Karaoke désirée, ou lancez Youtube, ou jouez des chansons depuis votre smartphone.

Remarque:

- Les applis de karaoké tierce partie peuvent être gratuites ou payantes. Vous pouvez en trouver dans le Google Play Store ou l'Apple APP Store (mots clefs : chanter, Karaoke, etc.). Sélectionnez une chanson et commencez à chanter immédiatement.
- Le BT-X45 NE PEUT PAS effectuer d'enregistrement de manière autonome.
- Certaines applis installées sur votre appareil mobile peuvent le faire.
- Lorsque vous branchez le câble audio Micro USB vers Audio, la connexion Bluetooth vers l'appareil mobile connecté (p.ex. smartphone, tablette, notebook, PC, etc.) est déconnectée automatiquement.

Compatible avec la majorité des téléphones mobiles et des tablettes

- iPhone 6 / 6 Plus / 6s / 6s Plus / 5SE / 7 / 7Plus / 8 / 8 Plus / X
- iPad mini 2 / mini 4 / new iPad / iPad air 1 / iPad air 2 / iPad Pro
- Samsung Galaxy S6 / S6 edge / S7 / S7 edge / S8 / S9
- Samsung Galaxy Note3 / Note4 / Note5 / Note edge
- HTC, BlackBerry, Sony, LG, Motorola etc.

Dépannage

- Le microphone s'éteint et ne se rallume pas.
→ le niveau de batterie est faible ou l'alimentation électrique à un problème
→ → Chargez le microphone et vérifiez la connexion avec le câble Micro USB.
- Le microphone ne joue pas le voix.
→ Le volume du microphone est peut-être trop bas. → → allumez ou augmentez le volume du microphone (Bouton 4) ou changez la position du microphone par rapport à votre bouche.
- Le son du microphone est de mauvaise qualité → cela peut être causé un faible signal Bluetooth (pour éviter les bruits parasites, restez à portée de connexion Bluetooth, qui est de ~10m.)

- Aucune connexion Bluetooth → (a) vous-vous trouvez peut-être hors de portée de connexion Bluetooth → → (a) rapprochez-vous du smartphone, ou (b) un autre appareil mobile (par ex. un smartphone, une tablette) est associé avec le microphone → → (b) désassociez l'autre appareil.

Mises en garde

- Si le microphone ne s'allume pas à la mise en marche ou s'il s'éteint dès qu'il est allumé, vérifiez si la batterie est complètement chargée. S'il s'éteint, rechargez complètement la batterie et réessayez ensuite. (il est conseillé de recharger le microphone tous les trois mois même s'il n'est pas utilisé pendant une durée prolongée).
- Chargez le microphone uniquement sur le port Micro USB CC 5V en utilisant le câble Micro USB d'origine. L'adaptateur de charge USB peut également être utilisé, mais UNIQUEMENT (!) jusqu'à CC 5V/1A. Ne rechargez pas (!) le microphone avec une puissance supérieure!
- Si le microphone fonctionne en mode AUX IN, n'augmentez pas (!) le volume de votre téléphone mobile, PC, lecteur MP3/MP4, CD/DVD etc. à un niveau élevé. Cela pourrait causer une distorsion du son. Dans ce cas, réduisez le volume du téléphone mobile, du PC, du lecteur MP3/MP4, CD/DVD ou du microphone. Le son redevient rapidement normal.
- Si le microphone ne parvient pas à se connecter à votre appareil mobile ou s'il ne parvient pas à diffuser la musique après la connexion, l'utilisateur doit vérifier que l'appareil mobile prend en charge le standard A2DP.
- Ne tentez pas de démonter le microphone, cela peut causer un court-circuit ou même des dommages.
- Ne laissez pas tomber et ne secouez pas le microphone, car cela peut endommager les circuits imprimés ou les mécanismes internes.
- Conservez le microphone dans un endroit sec et aéré. Évitez de l'exposer à une forte humidité et à une température élevée. De plus, les batteries ne doivent pas être exposées à une chaleur excessive ou en plein soleil.
- Ce microphone n'est pas étanche, par conséquent protégez-le de l'humidité.
- Tenez le microphone éloigné des jeunes enfants.