

MusicMan® * Návod k obsluze

Karaoke Mikrofon Fabric BT-X44

Tímto výrobcem Technaxx Deutschland GmbH & Co.KG prohlašuje, že tento výrobek, ke kterému se tyto návod k obsluze, splňuje požadavky základními normami uvedenými ve směrnici Rady RED 2014/53/EU. Prohlášení o shodě naleznete zde: www.technaxx.de (v liště "Konformitätserklärung" dole). Před prvním použitím zařízení si pečlivě přečtěte návod k obsluze.

Číslo servisního telefonu technické podpory: 01805 012643 (14 centů/min z pevné linky v Německu a 42 centů/min z mobilních sítí).
Email zdarma: support@technaxx.de

Tento výrobek má dobíjecí baterii. Musí být před prvním použitím úplně nabitá. **POZNÁMKA:** Pokud přístroj nepoužíváte, dobijte jeho baterii každé 2-3 měsíce!

Vypněte všechna zařízení Bluetooth v blízkosti, aby nedošlo k rušení signálů! **POZNÁMKA:** Nenastavujte hlasitost příliš vysoko – mohlo by dojít k poškození sluchu!

Uchovte tento návod k obsluze pro budoucí použití nebo sdílení produktu opatrně. Udělat to samé s originálními doplňky pro tento produkt. V případě záruky, obraťte se na prodejce nebo obchod, kde jste tento výrobek zakoupili.

Záruka 2 roky

Vlastnosti

- Karaoke Mikrofon s 2x 5W vysoce kvalitními stereo reproduktory
- Streamování hudby (MP3) přes BT V4.2, MicroSD karty (až do 32GB), AUX-IN (mobilní telefon, tablety, notebook, PC atd.)
- Funkce EO (původní hlas je potlačen)
- Funkce echo
- Výstup AUX pro připojení externích HiFi soustav
- Zábava při zpěvu pomocí různých aplikací na na zpěv & karaoke
- Zpěv s rodinou & přáteli, pro obědy & karaoke strany
- Vysoce kvalitní pouzdro & snadná manipulace

Technické údaje

Bluetooth	V4.2 / Profil A2DP / ~10m vzdálenost / frekvenční pásmo 2,4GHz / radiovaný výkon max. 2,5mW
Funkce	Bluetooth, MicroSD karta, AUX IN, výstup na sluchátka
Výstup	2x 5W reproduktor
Vstup	1x mikrofon (MIC je uvnitř hlavy mikrofonu)
Napájení	Vestavná dobíjecí 1000mAh lithium polymerová baterie typu 1850 4,2V
Doba nabíjení	~2-3 hodiny
Doba přehrávání	~5-8 hodiny (střední hlasitost, Bluetooth)
Kmitočtový rozsah reproduktoru	100Hz-10kHz
Rozsah / deformace akustického tlaku	>115dB, 1kHz, THD<1%
SNR / impedance reproduktoru	≅ 80dB / 2Ω
MicroSD* karta	až 32GB (FAT 32) [*není součástí balení]
Nabíjecí napětí / proud	DC 5V / 1A
Materiál	Hliník + Plast ABS + Textil
Hmotnost / Rozměry	356g / (D) 26,0 x (Š) 7,5 x (V) 7,5cm
Obsah balení	MusicMan® Karaoke Mikrofon Fabric BT-X44, Nabíjecí kabel USB-na-Micro USB, Kabel Micro USB-na-audio (AUX) s 3,5mm zdírkou, Návod k obsluze

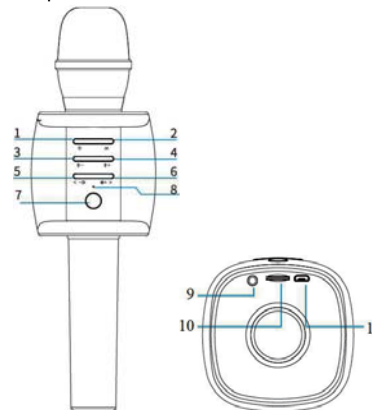


Pokyny pro ochranu životního prostředí: Obalové materiály jsou suroviny a lze je opět použít. Vyrobené přístroje a baterie nepatří do domovního odpadu!



Čištění: Chraňte zařízení před znečištěním a kontaminací (použijte čistou hadřík). Nepoužívejte hrubé či drsné materiály, rozpouštědla, jiné agresivní čističe. Zařízení po vyčištění otřete. **Distributor:** Technaxx Deutschland GmbH & Co.KG, Kruppstr. 105, 60388 Frankfurt a.M., Německo

Přehled produktu



Tlačítka & Funkce

1	EOV (Eliminate Original Voice)	Stiskněte 1x pro potlačení původního hlasu interpreta, stiskněte znovu pro ukončení této funkce.
2	Režim	Stiskněte pro výběr režimu Bluetooth, MicroSD karta nebo AUX-IN.

3	Echo VOL-	Stiskněte pro snížení efektu echo. Až uslyšíte "pipnutí", tak bylo dosaženo minimálního zvuku.
4	Echo VOL+	Stisknutím tlačítka zvýšíte efekt echo. Až uslyšíte "pipnutí", tak bylo dosaženo maximálního zvuku.
5	Předcházející skladba < / Hudby VOL-	Krátké stisknutí na předcházející skladbu. Dlouhé stisknutí pro snížení hlasitosti hudby. Až uslyšíte "pipnutí", tak bylo dosaženo minimálního zvuku.
6	Následující skladba > / Hudby VOL+	Dlouhé stisknutí pro zvýšení hlasitosti hudby. Až uslyšíte "pipnutí", tak bude zvuk na maximum.
7	Hlavní POWER (přehrávání / pozastavení)	Dlouhé stisknutí pro zapnutí/vypnutí. Krátké stisknutí pro přehrávání nebo pozastavení přehrávání hudby.
8	Kontrolka napájení / nabíjení	Při napájení bude kontrolka svítit MODŘE. Při nabíjení bude kontrolka svítit ČERVENĚ. ČERVENÁ kontrolka zhasne, až bude baterie plně nabitá.
9	3,5mm sluchátkový vstup	Pro externí přehrávání připojte sluchátka nebo Hi-Fi soustavu.
10	Otvor na MicroSD kartu	Vložte MicroSD kartu až 32GB s hudbou v MP3.
11	USB nabíjení / Vstup AUX-IN	Buď k nabíjení zařízení, nebo pro použití jako hudebního vstupu.

Doporučujeme vybrat skladby podporující funkci EO.

Nabíjení

BT-X44 se automaticky vypne, až bude jeho baterie příliš slabá. Před prvním použitím musí být baterie zcela nabitá (~2-3 hodiny). Při nabíjení nabíjecí kabel zapojte do otvoru Micro USB mikrofonu, otvoru USB počítače nebo jiného otvoru USB. Baterii doporučujeme nabíjet nejméně jednou za 2-3 měsíce, dokonce i když BT-X44 nepoužíváte. Při nabíjení mikrofonu, svítí kontrolka ČERVENĚ. Až se zcela nabije, tak kontrolka zhasne. (Doporučujeme, abyste mikrofon při nabíjení vypnuli, jinak bude nabíjení trvat déle). Automaticky se vypne, až bude baterie slabá.

Režim Bluetooth

→ Zapněte mikrofon. Stiskněte a přidržte tlačítko POWER.
→ → Až kontrolka vedle tlačítka POWER začne svítit MODŘE, tak bude mikrofon v provozním režimu.
→ → → Mikrofon připojte k vašemu zařízení Bluetooth. (např. chytrý telefon, tablet, notebook, PC). Běže do nastavení a ve vašem chytrém telefonu vyhledejte nová zařízení. Objeví se název mikrofonu „MusicMan BT-X44“, musíte jej vybrat a připojit.

Poznámka: Až bude vyžadováno heslo v připojení Bluetooth, tak na chytrém telefonu/tabletu zadejte „0000“.

→ → → Po úspěšném párování Bluetooth z mikrofonu uslyšíte signál. Poté, co uslyšíte potvrzující zvuk, potrvá pár sekund, než dojde ke skutečnému připojení mezi oběma zařízeními. Při spuštění přehrávání na zařízení Bluetooth můžete začít zpívat.
→ → → Stiskněte tlačítko **POWER** pro přehrávání/pozastavení; stiskněte tlačítko **<Prev** pro návrat k poslední skladbě. Stiskněte tlačítko **Next** pro posun k následující skladbě.

Poznámka:

- Pro dosažení nejlepší kvality zvuku je důležité, abyste mikrofon drželi blízko (max. vzdálenost 2cm) před vašimi ústy a téměř ve vertikální poloze.
- Když budete používat audio kabel Micro USB, tak se připojení Bluetooth stejného mobilního zařízení (např. chytrý telefon, tablet, notebook, PC atd.) automaticky odpojí.

Režim MicroSD karty

Můžete použít MicroSD kartu (max. 32GB) a přehrávat z ní skladby. MicroSD kartu naformátujte na FAT32. Zapněte BT-X44, MicroSD kartu s hudbou (MP3) vložte do otvoru mikrofonu a přehrávání hudby začne automaticky. Uživatel může začít zpívat s hudbou. Stiskněte tlačítko **POWER** pro přehrávání/pozastavení. Stiskněte tlačítko **<Prev** pro návrat k poslední skladbě. Stiskněte tlačítko **Next** pro posun k následující skladbě.

Poznámka: Texty písní si někde musíte najít sami (např. je vytisknout z internetu).

Režim AUX (režim kabel) → použijte audio kabel Micro USB

BT-X44 také můžete připojit k vašemu mobilnímu zařízení (např. chytrý telefon, tablet, PC atd.) pomocí dodaného kabelu Micro USB-na-audio. Potom otevřete jakoukoli aplikaci karaoke podle vašeho výběru nebo YouTube anebo skladby přehrávejte z vašeho chytrého telefonu.

Poznámka:

- Aplikace karaoke třetích stran jsou buď bezplatné, nebo jsou placené. Hledejte je v obchodu Google nebo obchodu Apple (vyhledávací slova jsou: zpívat, karaoke atd.). Vyberte píseň a hned můžete začít zpívat.
- Samotný BT-X44 NEMŮŽE provádět žádné nahrávání.
- S ohledem na nainstalovanou aplikaci mohou být nahrávky na vašem mobilním telefonu jednou z možností.
- Při použití kabelu Micro USB-na-audio, se připojení Bluetooth stejného mobilního zařízení (např. chytrý telefon, tablet, notebook, PC atd.) automaticky odpojí.

Kompatibilní s většinou mobilních telefonů a tabletů

- iPhone 6 / 6 Plus / 6s / 6s Plus / 5SE / 7 / 7 Plus / 8 / 8 Plus / X
- iPad Mini 2 / Mini 4 / new iPad / iPad Air 1 / iPad Air 2 / iPad Pro
- Samsung Galaxy S6 / S6 Edge / S7 / S7 Edge / S8 / S9
- Samsung Galaxy Note3 / Note4 / Note5 / Note Edge
- HTC, BlackBerry, Sony, LG, Motorola atd.

Odstranění závad

- Mikrofon se vypne, ale znovu nezapne
→ to může být buď slabou baterii nebo problémem v napájení
→ → mikrofon nabijte a zkontrolujte připojení kabelu Micro USB.
- Mikrofon nepřehrává hlas
→ možná je nastavena příliš nízká hlasitost → → zapněte nebo upravte hlasitost mikrofonu (Tlačítko 4) nebo změňte polohu hlavy mikrofonu k ústům.
- Z mikrofonu vychází hluk → to může být slabým signálem Bluetooth (pro zabránění hluku buďte v dosahu Bluetooth ~10m.)

- Není připojení Bluetooth → (a) to může být tím, že v dosahu není připojení Bluetooth → → (a) zkrátte vzdálenost k chytrému telefonu, nebo (b) je s mikrofonem spárováno jiné mobilní zařízení (např. chytrý telefon, tablet) → → (b) zrušte spárování s jiným zařízením.

Upozornění

- Jestliže se reproduktor po zapnutí nezapne, nebo se po zapnutí vypne, tak zkontrolujte, zda je baterie zcela nabitá. Pokud je vybitá, tak ji zcela nabijte a zkuste to později znovu. (Mikrofon doporučujeme nabít jednou za 2-3 měsíce, i když jej dlouho nepoužíváte).
- Mikrofon nabíjejte pouze prostřednictvím otvoru DC 5V Micro USB pomocí dodaného původního nabíjecího kabelu Micro USB. Můžete také použít nabíjecí USB adaptér, ale POUZE (!) max. DC 5V/1A. Mikrofon nenabíjejte (!) vyšším napětím! ● Když je mikrofon v režimu AUX-IN, tak značně nezvyšujte (!) hlasitost na mobilním telefonu, PC, přehrávači MP3/MP4, CD, DVD atd. Může dojít ke zkresení zvuku. V takovém případě snižte hlasitost buď na mobilním telefonu, PC, přehrávači MP3/MP4, CD, DVD nebo na mikrofonu. Zvuk bude brzy normální.
- Pokud se mikrofon nespojí s vaším mobilním zařízením nebo pokud nebude přehrávat hudbu po připojení zařízení, tak by uživatel měl zkontrolovat, zda jeho mobilní zařízení podporuje A2DP. ● Nepokoušejte se zařízení demontovat, mohlo by dojít ke zkratu nebo dokonce poškození.
- Mikrofon neupusťte na zem ani s ním netešte, může to poškodit vnitřní desky s plošnými spoji nebo mechaniku.
- Mikrofon uchovávejte na suchém a dobře větraném místě. Nevystavujte vlhkosti a vysoké teplotě. Také baterie by neměly být vystaveny nadměrnému žáru nebo přímému slunečnímu světlu.
- Tento mikrofon není vodotěsný, a proto jej uchovávejte mimo vlhká místa.
- Mikrofon uchovávejte mimo dosah malých dětí.

MusicMan® * Manuale d'istruzione Microfono Karaoke Fabric BT-X44

Con la presente la Technaxx Deutschland GmbH & Co.KG dichiara che il dispositivo, a cui appartiene questo manuale, è conforme alle norme essenziali della direttiva **RED 2014/53/EU**. Sul seguente sito il cliente potrà leggere tutte le informazioni sulla Dichiarazione di Conformità: www.technaxx.de/ (cliccare sul link riportato sotto "Konformitätserklärung"). Si consiglia di leggere attentamente il manuale di istruzioni prima di utilizzare l'apparecchio.

Numero di telefono per supporto tecnico: 01805 012643 (14 centesimo/minuto da linea fissa tedesca e 42 centesimo/minuto da reti mobili).
Email: support@technaxx.de

Questo dispositivo possiede una batteria ricaricabile. Deve essere ricaricata completamente per il primo utilizzo. **NOTA:** Caricare la batteria del dispositivo ogni 2-3 mesi se non viene utilizzato!
Spegnerli i dispositivi BT nelle vicinanze per evitare segnali di interferenza!
NOTA: Non alzare eccessivamente il volume - ciò potrebbe provocare perdita dell'udito!

Conservare questo manuale per riferimento futuro o la condivisione di prodotto con attenzione. Fate lo stesso con gli accessori originali per questo prodotto. In caso di garanzia, si prega di contattare il rivenditore o il negozio dove è stato acquistato il prodotto. **Garanzia 2 anni**

Descrizione

- Microfono Karaoke con 2x 5W altoparlanti stereo di alta qualità
- Streaming di musica (MP3) tramite BT V4.2, scheda MicroSD (fino a 32GB), AUX-IN (telefono cellulare, tablet, notebook, PC, ecc.)
- Funzione EOY (la voce originale è soppressa)
- Funzione eco
- Uscita AUX per collegamento a impianti HiFi esterni
- Divertimento a cantare con varie APP di canto & Karaoke
- Per cantare con la famiglia & con gli amici & adatto alle feste
- Custodia di alta qualità & maneggevolezza

Specificazioni tecniche

Bluetooth	V4.2 / Profilo A2DP / ~10m distanza / banda di frequenza 2,4GHz / potenza di trasmissione irradiata mass. 2,5mW
Funzioni	Bluetooth, scheda MicroSD, AUX-IN, uscita cuffia
Uscita	2 altoparlanti da 5W
Ingresso	1x microfono (il MIC è all'interno della testa del microfono)
Alimentazione	Batteria incorporata ricaricabile ai polimeri di litio da 1000mAh tipo 1850 4,2V
Tempo di ricarica	~2-3 ore
Tempo di riproduzione	~5-8 ore (volume medio, Bluetooth)
Banda di frequenza altoparlante	100Hz-10kHz
Gamma di pressione sonora mass.	>115dB, 1kHz, THD<1%
SNR / Impedenza altoparlante	≈ 80dB / 2Ω
Scheda MicroSD*	fino a 32GB (FAT 32) [*non inclusa]
Tensione / corrente di carica	CC 5V / 1A
Materiale	Alluminio + Plastica ABS + Tessuto
Peso / Dimensioni	356g / (Lu) 26,0 x (La) 7,5 x (A) 7,5cm
Contenuto della scatola	MusicMan® Microfono Karaoke Fabric BT-X44, Cavo di ricarica USB-a-Micro USB, Cavo Micro USB-ad-Audio (AUX) con presa da 3,5mm, Manuale d'istruzione

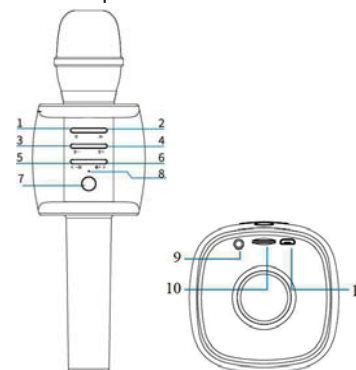


Istruzioni per la tutela dell'ambiente: Materiali di pacchetti sono materie prime e riciclabili. Non smaltire dispositivi vecchi o batterie nei rifiuti domestici.



Pulizia: Proteggere il dispositivo da contaminazione e inquinamento (pulire con un panno pulito). Non usare di materiali ruvidi, a grana grossa/solventi/detergenti aggressivi. Asciugare il dispositivo dopo la pulizia. Distributore: Technaxx Deutschland GmbH & Co.KG, Kruppstr. 105, 80388 Frankfurt a.M., Germania

Panoramica del prodotto



Pulsanti & Comandi

1	EOV (Eliminate Original Voice)	Premere per sopprimere la voce originale dell'artista, premere una seconda volta per chiudere questa funzione.
2	Modalità	Premere per selezionare la modalità Bluetooth, scheda MicroSD o AUX-IN.
3	Eco VOL-	Premere per diminuire l'effetto eco. Quando si sente un "Bip", è stato raggiunto il minimo.

4	Eco VOL+	Premere per aumentare l'effetto eco. Quando si sente un "Bip", è stato raggiunto il massimo.
5	Precedente < / Musica VOL-	Premere brevemente per passare alla canzone precedente. Premere a lungo per diminuire il volume della musica. Quando si sente un "Bip", è stato raggiunto il minimo.
6	Canzone Successiva > / Musica VOL+	Premere brevemente per passare al brano successivo. Premere a lungo per aumentare il volume della musica. Quando si sente un "Bip", è stato raggiunto il massimo.
7	Pulsante POWER (Riproduzione/ Pausa)	Premere a lungo per accendere/ spegnere. Premere brevemente per riprodurre o mettere in pausa la riproduzione della musica.
8	Spia di alimentazione / ricarica	La luce diventa BLU quando il dispositivo è alimentato. La luce diventa ROSSA durante la ricarica. Quando la batteria è completamente carica, la spia ROSSA si spegne.
9	Presa auricolari da 3,5mm	Connettersi con una cuffia o un impianto HiFi per la riproduzione esterna.
10	Slot MicroSD	Inserire una scheda MicroSD fino a 32GB con musica in formato MP3.
11	Ricarica USB / AUX-IN	Per caricare il dispositivo/per l'ingresso di musica.

Raccomandazione: selezionare i brani che supportano la funzione EOY.

Caricamento

Il BT-X44 si spegne automaticamente poiché la carica della batteria è troppo bassa. La batteria deve essere completamente carica prima del primo utilizzo (~2-3 ore). Inserire il cavo di ricarica nella porta MicroUSB del microfono, nella porta USB del PC o in un'altra porta USB di un caricabatterie per ricaricarlo. Si consiglia di caricare completamente la batteria almeno ogni 2-3 mesi, anche se il BT-X44 non viene utilizzato. Quando il microfono è sotto carica, la spia diventa ROSSA. Quando è stato completamente caricato, la spia si spegne. (Si consiglia di spegnere il microfono durante la ricarica, altrimenti il processo di ricarica durerà più a lungo). Si spegne automaticamente quando la batteria è quasi scarica.

Modalità Bluetooth

→ Accendere il microfono. Premere e tenere il pulsante POWER.
→ Quando l'indicatore accanto al pulsante POWER si illumina di BLU, il microfono è in modalità operativa.
→ → Collegare il microfono al dispositivo Bluetooth (ad es. smartphone, tablet, notebook, PC). Andare alle impostazioni e cercare i nuovi dispositivi nello smartphone. Appare il nome del microfono "MusicMan BT-X44", è necessario selezionarlo e collegarlo.

Nota: Inserire "0000" sullo smartphone/sul tablet quando viene richiesta la password per la connessione Bluetooth.

→ → → Dopo che l'abbinamento Bluetooth è riuscito, si sente un segnale dal microfono. Dopo aver sentito il suono di conferma, ma la connessione completa tra entrambi i dispositivi richiede qualche secondo in più. Quando viene avviata la riproduzione sul dispositivo Bluetooth, puoi iniziare a cantare.

→ → → → Premere il pulsante POWER per riprodurre/mettere in pausa; premere il tasto <Prev per tornare alla traccia precedente. Premere il tasto <Next> per passare alla traccia successiva.

Nota:

- Per ottenere la migliore qualità del suono, è importante tenere il microfono vicino (distanza massima 2cm) davanti alla bocca e quasi in posizione verticale.
- Quando viene utilizzato il cavo audio MicroUSB, la connessione Bluetooth dello stesso dispositivo mobile (ad es. smartphone, tablet, PC, ecc.) viene automaticamente disconnessa.

Modalità scheda MicroSD

Si può collegare una scheda MicroSD (max. 32GB) e riprodurre brani da essa. Formattare la scheda MicroSD in FAT32 Accendere il BT-X44, inserire la scheda MicroSD con la musica (MP3) nella presa del microfono, ciò avvia automaticamente la musica in streaming. L'utente potrebbe iniziare a cantare seguendo la musica. Premere il pulsante **POWER** per riprodurre/mettere in pausa. Premere il tasto <Prev per andare alla traccia precedente. Premere il tasto <Next> per passare alla traccia successiva.

Nota: È necessario accedere ai testi del brano altrove (ad es. stamparli da internet).

Modalità AUX (modalità cavo) → Usare il cavo audio Micro USB

È inoltre possibile collegare il BT-X44 con il dispositivo mobile (ad es. smartphone, tablet, PC, ecc.) con il cavo Micro USB-Audio in dotazione. Quindi aprire qualsiasi APP per karaoke a scelta o in alternativa YouTube o riprodurre i brani dallo smartphone.

Nota:

- Le APP di Karaoke di terze parti sono gratuite o a pagamento. Cercarle nel Google Play Store o Apple APP Store (ricerca di parole: cantare, karaoke, ecc.). Selezionare una canzone e si può iniziare a cantare direttamente.
- Le BT-X44 NON PUÒ eseguire alcuna registrazione da solo.
- A seconda dell'APP caricata, si può registrare sul dispositivo mobile.
- Quando si usa il cavo Micro USB-Audio, la connessione Bluetooth dello stesso dispositivo mobile (ad es. smartphone, tablet, notebook, PC, ecc.) viene automaticamente disconnessa.
- **Compatibile con la maggior parte dei telefoni cellulari e tablet**
● iPhone 6 / 6 Plus / 6s / 6s Plus / 5SE / 7 / 7 Plus / 8 / 8 Plus / X
● iPad mini 2 / mini 4 / new iPad / iPad air 1 / iPad air 2 / iPad Pro
● Samsung Galaxy S6 / S6 edge / S7 / S7 edge / S8 / S9
● Samsung Galaxy Note3 / Note4 / Note5 / Note edge
● HTC, BlackBerry, Sony, LG, Motorola ecc.

Risoluzione dei problemi

- Il microfono si spegne o non si riaccende
→ potrebbe essere la batteria scarica o un problema con l'alimentazione.
→ → caricare il Mic e verificare il collegamento del cavo Micro USB.
- Il microfono non riproduce la voce.
→ il volume del microfono potrebbe essere troppo basso → → accendere o regolare il volume del microfono (Pulsante 4) o cambiare la posizione della testa del microfono in direzione della bocca.
- Dei rumori sono emessi dal microfono → potrebbero essere dovuti a un segnale Bluetooth debole (per evitare il rumore, rimanere all'interno della portata Bluetooth di ~10m).

- Nessuna connessione Bluetooth → potrebbe essere che (a) la connessione Bluetooth non è nel raggio di portata → → (a) accorciare la distanza dallo smartphone, o (b) un altro dispositivo mobile (es. smartphone, tablet) è abbinato al microfono → → (b) disabbinare l'altro dispositivo.

Avvertenze

- Se il microfono non si accende dopo averlo acceso, o si spegne dopo averlo acceso, verificare che la batteria sia completamente carica. Se è scarico, lasciarlo caricare completamente e riprovare in seguito. (Suggeriamo di caricare il microfono ogni 2-3 mesi se non viene utilizzato per molto tempo.)
- Ricaricare il microfono solo tramite la porta Micro USB DC 5V utilizzando il cavo di ricarica Micro USB originale in dotazione. È anche possibile utilizzare un adattatore di ricarica USB ma SOLO (!) fino a DC 5V/1A. Non (!) caricare il microfono con una potenza superiore!
- Quando il microfono funziona in modalità AUX-IN, non (!) aumentare il volume del telefono cellulare, PC, lettore MP3/MP4, CD/DVD ecc. eccessivamente. Può verificarsi una distorsione del suono. In tal caso, diminuire il volume del cellulare, PC, lettore MP3/MP4, CD/DVD o del microfono. Il suono ritornerà presto normale.
- Se il microfono non riesce a collegarsi al cellulare o non riproduce la musica dopo essere stato collegato, verificare che il dispositivo mobile supporti A2DP.
- Non tentare di smontare il microfono, si potrebbero provocare cortocircuiti o danni.
- Non far cadere o scuotere il microfono, questo potrebbe provocare la rottura dei circuiti stampati o dei meccanismi interni.
- Conservare il microfono in luogo asciutto e areato. Evitare alte temperature e umidità. Anche le batterie non dovrebbero essere esposte a calore eccessivo o alla luce solare diretta.
- Questo microfono non è impermeabile, perciò, tenerlo lontano dall'umidità.
- Tenere il microfono lontano dalla portata dei bambini.

封底：

FCC Statement

This device complies with part 15 of the FCC Rules. Operation is subject to the following two conditions:

- (1) This device may not cause harmful interference, and
- (2) this device must accept any interference received, including interference that may cause undesired operation.

Any changes or modifications not expressly approved by the party responsible for compliance could void the user's authority to operate the equipment.

NOTE: This equipment has been tested and found to comply with the limits for a Class B digital device, pursuant to Part 15 of the FCC Rules. These limits are designed to provide reasonable protection against harmful interference in a residential installation. This equipment generates, uses and can radiate radio frequency energy and, if not installed and used in accordance with the instructions, may cause harmful interference to radio communications. However, there is no guarantee that interference will not occur in a particular installation.

If this equipment does cause harmful interference to radio or television reception, which can be determined by turning the equipment off and on, the user is encouraged to try to correct the interference by one or more of the following measures from that to which the receiver is connected: -- Reorient or relocate the receiving antenna, -- Increase the separation between the equipment and receiver, -- Connect the equipment into an outlet on a circuit different, -- Consult the dealer or an experienced radio/TV technician for help.

The device has been evaluated to meet general RF exposure requirement. The device can be used in portable exposure condition without restriction.

FCC ID: 2ARZ3-BT-X44

US Warranty

Thank you for your interest in the products and services of Technaxx Deutschland GmbH & Co.KG. This Limited Warranty applies to physical goods, and only for physical goods, purchased from Technaxx Deutschland GmbH & Co.KG.

This Limited Warranty covers any defects in material or workmanship under normal use during the Warranty Period. During the Warranty Period, Technaxx Deutschland GmbH & Co.KG will repair or replace, products or parts of a product that proves defective because of improper material or workmanship, under normal use and maintenance.

The Warranty Period for Physical Goods purchased from Technaxx Deutschland GmbH & Co.KG is 1 year from the date of purchase. A replacement Physical Good or part assumes the remaining warranty of the original Physical Good or 1 year from the date of replacement or repair, whichever is longer.

This Limited Warranty does not cover any problem that is caused by: conditions, malfunctions or damage not resulting from defects in material or workmanship. To obtain warranty service, you must first contact us to determine the problem and the most appropriate solution for you.

Technaxx Deutschland GmbH & Co.KG
Kruppstrasse 105 • 60388 Frankfurt am Main • Germany
www.technaxx.de • support@technaxx.de



Many more products available check on www.technaxx.de

Musicman products



Car accessory



Security products



Fitness products



FM transmitters



Digital Imaging



WEEE-Reg-46-DE9420913
Technaxx Deutschland GmbH & Co.KG
Kruppstr. 105, 60388 Frankfurt a.M., Germany
http://www.facebook.com/technaxx