

MusicMan® * Manual de usuario

Micrófono Karaoke Fabric BT-X44

Por la presente el fabricante Technaxx Deutschland GmbH & Co.KG declara que este dispositivo, al que se refiere esta manual de usuario, cumple con los requisitos esenciales de las normativas a las que hace referencia la Directiva RED 2014/53/UE. Aquí encontrará la Declaración de Conformidad: www.technaxx.de/ (en la barra inferior "Konformitätserklärung"). Antes de utilizar el dispositivo por primera vez, lea atentamente este manual de usuario.

Número de teléfono de ayuda técnica: 01805 012643 (14 céntimos/minuto desde líneas fijas en Alemania y 42 céntimos/minuto desde redes móviles). Email gratuito: support@technaxx.de

Este dispositivo tiene una batería recargable. Se debe estar completamente cargada antes del primer uso. NOTA: Cargue la batería del dispositivo cada 2 a 3 meses si no se usa.

¡Apague los dispositivos Bluetooth cercanos para evitar interferencias en las señales!

NOTA: No suba el volumen demasiado, ¡El resultado puede ser pérdida de audición!

Conserva este manual de usuario para referencia futura o para compartir el producto con cuidado. Haga lo mismo con los accesorios originales de este producto. En caso de garantía, póngase en contacto con el distribuidor o la tienda donde se compró este producto. **Garantía 2 años**

Descripción

- Karaoke Micrófono con 2x 5W altavoces estéreo de alta calidad
- Transmisión de música (MP3) a través BT V4.2, tarjeta MicroSD (hasta 32GB), AUX-IN (teléfono móvil, tabletas, notebook, PC, etc.)
- Función EOV (se suprime la voz original)
- Función eco
- Salida AUX para conexión a sistemas HiFi externos
- Cantar con diversas APPs compatibles para cantar y de Karaoke
- Cantar con la familia & amigos, para ceremonias & fiestas de Karaoke
- Alojamiento de alta calidad y fácil manejo

Especificaciones técnicas

Bluetooth	V4.2 / Perfil A2DP / distancia ~10m / banda de frecuencias 2,4GHz / potencia de transmisión radiada máx. 2,5mW
Funciones	Bluetooth, tarjeta MicroSD, AUX-IN, salida de auriculares
Salida	2x 5W altavoces
Entrada	1x micrófono (MIC está dentro del MIC-cabeza)
Alimentación	Batería 1000mAh de Li-polímero integrado recargable, tipo 1850 4,2V
Tiempo de carga	~2-3 horas
Tiempo de reproducción	~5-8 horas (volumen medio, Bluetooth)
Intervalo de frecuencias de altavoz	100Hz-10KHz
Nivel máximo de presión acústica	>115dB, 1kHz, THD<1%
SNR / Impedancia del altavoz	≅ 80dB / 2Ω
Tarjeta MicroSD*	hasta 32GB (FAT 32) [*no incluida]
Tensión de carga / corriente	CC 5V / 1A
Material	Aluminio + Plástico ABS + Tela
Peso / Dimensiones	356g / (L) 26,0 x (An) 7,5 x (Al) 7,5cm
Contenido del paquete	MusicMan® Micrófono Karaoke Fabric BT-X44, Cable de carga USB-a-Micro USB, Cable Micro USB-a-Audio (AUX) con toma de 3,5mm, Manual de usuario

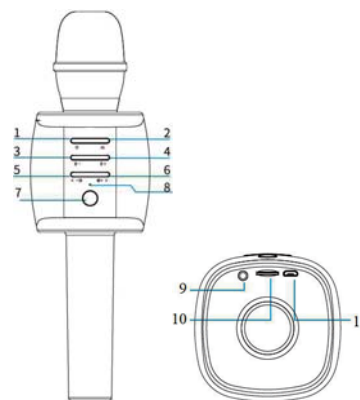


Consejos para la protección del medio ambiente: No elimine los dispositivos antiguos y baterías junto con los residuos domésticos.



Limpieza: Proteja el dispositivo contra la contaminación y la polución. Limpie el dispositivo solo con un paño suave o similar, evitando utilizar materiales rugosos o de grano grueso. NO utilice disolventes ni otros productos de limpieza agresivos. Pase un paño por el dispositivo después de limpiarlo. **Distribuidor:** Technaxx Deutschland GmbH & Co.KG, Kruppstr. 105, 60388 Frankfurt a.M., Alemania

Descripción del producto



Botones & Controles

1	EOV (Eliminate Original Voice)	Pulsar 1x para suprimir la voz original del artista, pulsar de nuevo para cerrar esta función.
2	Modo	Pulsar para elegir el modo Bluetooth, tarjeta MicroSD o AUX-IN.

3	Eco VOL-	Pulsar para disminuir el efecto de eco. Cuando se oye un "pitido" se alcanza el mínimo.
4	Eco VOL+	Pulsar para aumentar el efecto de eco. Cuando se oye un "pitido" se alcanza el máximo.
5	Canción anterior < / Música VOL-	Pulsar brevemente para la canción anterior. Mantener pulsado para bajar el volumen de la música. Cuando se oye un "pitido" se alcanza el mínimo.
6	Canción siguiente > / Música VOL+	Pulsar brevemente para la siguiente canción. Mantener pulsado para subir el volumen de la música. Cuando se oye un "pitido" está al máximo.
7	Bóton POWER (Reproducir/Pausa)	Mantener pulsado para encender/apagar. Pulsar brevemente para reproducir o pausar la música.
8	Luz indicadora de alimentación / carga	Al encender la luz se pone AZUL. Al cargar la luz se pone ROJA. Cuando la batería está totalmente cargada la luz ROJA se apaga.
9	Toma de auricular / 3,5mm	Conectar a auriculares o sistema HiFi para reproducción externa.
10	Ranura de tarjeta MicroSD	Insertar una tarjeta MicroSD hasta 32 GB con música MP3.
11	Carga USB / AUX-IN	Ya sea para cargar el dispositivo o para entrada de música.

Recomendamos seleccionar canciones que admitan la función EOV.

Carga

El BT-X44 se apagará automáticamente cuando la batería tenga poca carga. La batería se debe cargar completamente antes del primer uso (~2-3 horas). Conectar el cable de carga en la ranura MicroUSB del micrófono, en la ranura USB de un ordenador u otra ranura USB para que se cargue. Recomendamos cargar la batería al menos cada 2-3 meses, incluso si no usa el BT-X44. Cuando se está cargando el micrófono, la luz indicadora será ROJA. Una vez cargado totalmente, la luz indicadora se apagará. (Sugerimos apagar el micrófono durante la carga, de otro modo el proceso de carga tardará más). Se apaga automáticamente con poca batería.

Modo Bluetooth

→ Encender el micrófono. Mantener pulsado el botón de POWER.
 → Cuando el indicador junto al botón de POWER se ilumina AZUL, el micrófono está en modo de funcionamiento.
 → → Conectar el micrófono con el dispositivo Bluetooth. (p. ej. teléfono inteligente, tableta, notebook, PC). Ir a los ajustes y buscar nuevos dispositivos en el Teléfono inteligente. Aparece el nombre del micrófono "MusicMan BT-X44", se tiene que seleccionar y conectarlo.

Nota: Pulsar "0000" en el teléfono inteligente/tableta cuando se pida contraseña en la conexión Bluetooth.

→ → → → Tras un emparejamiento Bluetooth exitoso, se oirá una señal desde el micrófono. Tras oír el sonido de conformación, la conexión completa entre ambos dispositivos tarda unos segundos más. Cuando se inicia la reproducción en el dispositivo Bluetooth, puede comenzar a cantar.

→ → → → Pulsar la tecla **POWER** para reproducir/pausar; pulsar la tecla **<Prev** para volver a la última pista. Pulsar la tecla **Next>** para moverse a la siguiente pista.

Nota:

- Para obtener la mejor calidad de sonido, es importante sostener el micrófono cerca (distancia máxima 2cm) por delante de la boca y casi en posición vertical.
- Cuando se usa el cable de audio Micro USB, la conexión Bluetooth del mismo dispositivo móvil (p. ej., teléfono inteligente, tableta, PC, etc.) se desconecta automáticamente.

Modo de tarjeta MicroSD

Se tiene la posibilidad de conectar una tarjeta MicroSD (máx. 32GB) y reproducir canciones de ella. Formatear la tarjeta MicroSD a FAT32. Encender el BT-X44, enchufar la Tarjeta MicroSD con música (MP3) en la ranura del micrófono, empezará a reproducir música automáticamente. El usuario podrá cantar siguiendo la música. Pulsar la tecla **POWER** para reproducir/pausar. Pulsar la tecla **<Prev** para volver a la última pista. Pulsar la tecla **Next>** para moverse a la siguiente pista.

Nota: Es necesario acceder a la letra de la canción en otro lugar (p. ej. imprimirla de internet).

Modo AUX (modo cableado) → uso del cable de audio Micro USB
 También se puede conectar el BT-X44 a un dispositivo móvil (p. ej. teléfono inteligente, tableta, PC, etc.) con el cable de audio suministrado Micro USB a Audio. Luego abrir cualquier aplicación de Karaoke que se elija o como alternativa Youtube o reproducir canciones desde el teléfono inteligente.

Nota:

- Las aplicaciones de Karaoke de terceros son gratuitas o tienen cargos. Buscar en Google Play Store o Apple App Store (palabras de búsqueda: cantar, Karaoke, etc.). Seleccionar una canción que se pueda cantar directamente.
 - El BT-X44 NO PUEDE hacer grabaciones.
 - Dependiendo de la APP cargada, una opción podrían ser grabaciones en el dispositivo móvil.
 - Cuando se usa el cable de Micro USB a Audio, la conexión Bluetooth del mismo dispositivo móvil (p. ej., teléfono inteligente, tableta, notebook, PC, etc.) se desconecta automáticamente.
- Compatible con la mayoría de teléfonos móviles y tabletas**
- iPhone 6 / 6 Plus / 6s / 6s Plus / 5SE / 7 / 7 Plus / 8 / 8 Plus / X
 - iPad mini 2 / mini 4 / new iPad / iPad air 1 / iPad air 2 / iPad Pro
 - Samsung Galaxy S6 / S6 edge / S7 / S7 edge / S8 / S9
 - Samsung Galaxy Note3 / Note4 / Note5 / Note edge
 - HTC, BlackBerry, Sony, LG, Motorola etc.

Resolución de problemas

- El micrófono se apaga y no se vuelve a encender → puede ser poca batería o un problema con el suministro de energía → → cargar el micrófono y comprobar la conexión del cable MicroUSB.
- El micrófono no reproduce la voz → el volumen del micrófono puede ser demasiado bajo → → encender o ajustar el volumen del micrófono (Botón 4) o cambiar la posición del cabezal de micrófono hacia la boca.
- Se oyen ruidos desde el micrófono → puede ser una débil señal de Bluetooth (para evitar ruidos, permanezca dentro del alcance de Bluetooth de ~10m.)

- No hay conexión Bluetooth → (a) puede ser que la conexión Bluetooth no está dentro del alcance → → (a) acortar la distancia al teléfono inteligente, o (b) otro dispositivo móvil (p. ej. teléfono inteligente, tableta) está emparejado con el micrófono → → (b) desemparejar el otro dispositivo.

Advertencias

- Si el micrófono no se activa después de encenderlo, o si se apaga tras encenderlo, comprobar si la batería está completamente cargada. De ser así, apagar el dispositivo, cargarlo completamente e inténtelo otra vez más tarde. (Sugerimos cargar el micrófono totalmente cada 2-3 meses si no se utiliza durante mucho tiempo).
- Cargar únicamente el micrófono a través del puerto MicroUSB de CC 5V usando el cable de carga original proporcionado Micro USB. También se puede utilizar un adaptador de carga USB pero ÚNICAMENTE (!) hasta CC 5V/1A. ¡No cargar (!) el micrófono a más potencial!
- Cuando el micrófono funcione en el modo de entrada de AUX, no subir mucho el volumen del teléfono móvil, PC, reproductor MP3/MP4, CD, DVD etc. Se podría producir una distorsión del sonido. En este caso, bajar el volumen del teléfono móvil, PC, reproductor MP3/MP4, CD, DVD o del micrófono. El sonido se normalizará rápidamente.
- Si el micrófono no se empareja con su dispositivo móvil o si no se consigue reproducir música después de estar conectado, el usuario debe comprobar si su dispositivo móvil es compatible con A2DP. ● No intentar desarmar el micrófono, esto podría provocar un cortocircuito o incluso daños.
- No dejar caer ni agitar el micrófono ya que podrían romperse las placas de circuitos o la mecánica internas.
- Mantener el micrófono en un entorno seco y ventilado. Evitar la humedad y temperaturas elevadas. Las baterías tampoco se deben exponer a un calor excesivo o a la luz solar directa.
- El micrófono no es resistente al agua, por tanto deberá mantenerse alejado de humedades.
- Mantener el micrófono fuera del alcance de los niños.

MusicMan® * Instrukcja obsługi**Mikrofon Karaoke Fabric BT-X44**

Niniejszym producenta Technaxx Deutschland GmbH & Co.KG oświadczam, że to urządzenie, do którego odnoszą się instrukcja obsługi, jest zgodny z zasadniczymi wymaganiami norm określonych dyrektywą Rady RED 2014/53/UE. Deklarację zgodności odnajdziesz na stronie: www.technaxx.de/ (w pasku na dole "Konformitätserklärung"). Przed pierwszym użyciem urządzenia należy dokładnie przeczytać instrukcję obsługi.

Numer telefonu do wsparcia technicznego: 01805 012643 (14 centów/minuta z niemieckiego telefonu stacjonarnego i 42 centów/minuta z sieci komórkowych). Email: support@technaxx.de

Jeśli urządzenie posiada akumulator. To musi zostać w pełni naładowany przed pierwszym użyciem. UWAGA: Jeśli urządzenie nie jest użytkowane, to jego akumulator należy ładować co 2 do 3 miesiące!

Wyłącz pobliższe urządzenia Bluetooth, aby uniknąć zakłóceń sygnału! UWAGA: Nie ustawiać poziomu głośności zbyt wysoko – może to spowodować utratę słuchu!

Zachować instrukcję obsługi do wykorzystania w przyszłości lub udostępnienia produktu ostrożnie. Zrób to samo z oryginalnymi akcesoriów dla tego produktu. W przypadku gwarancji, należy skontaktować się ze sprzedawcą lub ze sklepem, w którym zakupiono ten produkt. **Gwarancja 2 lata**

Cechy

- Mikrofon Karaoke z wysokiej jakości 2x 5W głośnikami stereo
- Przesyłanie strumieniowe (MP3) poprzez BT V4.2, kartę MicroSD (do 32GB), AUX-IN (telefon komórkowy, tablety, notebook, PC, itp.)
- Funkcja EOV (oryginalny głos jest tłumiony)
- Funkcja echa
- Wyjście AUX do podłączenia do zewnętrznych systemów HIIFI
- Śpiewanie z różnymi APPs do śpiewania & Karaoke
- Śpiewanie z rodziną i przyjaciółmi, na uroczystościach & imprezach
- Wysokiej jakości obudowa i łatwa obsługa

Specyfikacje techniczne

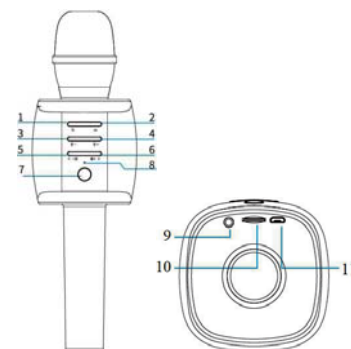
Bluetooth	V4.2 / Profil A2DP / ~10m dystans / pasmo częstotliwości 2,4GHz / moc transmisji promieniowania maks. 2,5mW
Funkcje	Bluetooth, karta MicroSD, AUX-IN, wyjście słuchawkowe
Wyjście	2x 5W głośniki
Wejście	1x mikrofon (MIC znajduje się wewnątrz główki mikrofonu)
Moc	Wbudowany akumulator 1000mAh Li-polimerowy typu 1850 4,2V
Czas ładowania	~2-3 godzin
Czas grania	~5-8 godzin (średniej głośności, Bluetooth)
Zakres częstotliwości głośnika	100Hz-10kHz
Maks. poziom ciśnienia akustycznego	>115dB, 1kHz, THD<1%
SNR/impedancja głośnika	≅ 80dB / 2Ω
Karta MicroSD*	do 32GB (FAT 32) [*brak w zestawie]
Napięcie/prąd ładowania	DC 5V / 1A
Materiał	Aluminiem + Tworzywo ABS + Tkanina
Waga / Wymiary	356g(D) x 26.0 (SZ) x 7.5 (W) 7,5cm
Zawartość pakietu	MusicMan® Mikrofon Karaoke Fabric BT-X44, Kabel USB-do-Micro USB do ładowania, Kabel Micro USB -do-Audio (AUX) z 3,5mm gniazodka, Instrukcja obsługi



Wskazówki dotyczące ochrony środowiska: Materiały opakowania utworzone z surowców wtórnych i można poddać je recyklingowi. Nie usuwać starych urządzeń ani baterii z odpadami gospodarstwa domowego.



Czyszczenie: Chronić urządzenie przed skażeniem i zanieczyszczeniami. Czyścić urządzenie wyłącznie miękką szmatką lub ściereką, nie używać materiałów szorstkich ani ścierających. NIE używać rozpuszczalników ani żrących środków czyszczących. Dokładnie wytrzeć urządzenie po czyszczeniu. **Dystrybutor:** Technaxx Deutschland GmbH & Co.KG, Kruppstr. 105, 60398 Frankfurt a.M., Niemcy

Opis produktu**Przyciski & Funkcje**

1	EOV (Eliminate Original Voice)	Naciśnij 1x, aby stłumić oryginalny głos artysty, naciśnij ponownie, aby wyłączyć tę funkcję.
2	Tryb	Naciśnij, aby wybrać tryb Bluetooth, kartę MicroSD lub wyjście AUX-IN.
3	Echo VOL-	Naciśnij, aby zmniejszyć efekt echa. Po usłyszeniu sygnału dźwiękowego zostanie osiągnięty minimalny poziom dźwięku.

Uwaga:

● Aplikacje Karaoke stron trzecich są albo darmowe albo należy je zakupić. Można je wyszukać w Google Play Store lub Apple App Store (słowa wyszukiwania: sing (śpiewaj), Karaoke, itp.). Należy wybrać utwór i można już rozpocząć śpiewanie.

● BT-X44 NIE MOŻE dokonywać żadnych nagrań.

● W zależności od pobranej aplikacji, zapisy na urządzeniu mobilnym mogą być opcjonalne.

● W przypadku korzystania z kabla micro USB do audio, połączenie Bluetooth z tego samego urządzenia przenośnego (np.: smartfona, tableta, notebook, PC, itp.) zostaje automatycznie rozłączone.

Kompatybilny z większością telefonów komórkowych i tabletek

- iPhone 6/6 Plus/6s/6s Plus/5SE/7/7Plus/8/8 Plus/X
- iPad mini 2/mini 4/new iPad/iPad air 1/iPad air 2/iPad Pro
- Samsung Galaxy S6/S6 edge/S7/S7 edge/S8/S9
- Samsung Galaxy Note3/Note4/Note5/Note edge
- HTC, BlackBerry, Sony, LG, Motorola. itp.

Rozwiązywanie problemów

● Mikrofon wyłącza się lub nie włącza się ponownie

→ Przyczyną może być albo rozładowany akumulator lub problem z zasilaniem

→ Naładuj mikrofon i sprawdź połączenie kabla micro USB.

● Mikrofon nie odtwarza głosu

→ Głośność mikrofonu może być zbyt niska → włącz lub wyreguluj głośność mikrofonu (Przycisk 4) lub zmień pozycję główki mikrofonu przy ustach.

● Z mikrofonu dobiegają hałasy → może być słaby sygnał Bluetooth (aby uniknąć szumu, pozostań w zasięgu Bluetooth ~ 10m.)

Ładowanie

BT-X44 wyłącza się automatycznie, ponieważ poziom naładowania akumulatora jest zbyt niski. Przed pierwszym użyciem akumulator musi być w pełni naładowany (~2-3 godzin). Podłącz kabel ładowania do gniazda micro USB mikrofonu, gniazda USB komputera lub innego gniazda ładowarki USB, aby naładować. Zaleca się ładowanie akumulatora przynajmniej co 2-3 miesiące, nawet jeśli BT-X44 nie jest używane. Gdy mikrofon ładuje się, światło kontrolki zacznie świecić na CZERWONO. Kiedy urządzenie zostanie w pełni naładowane, kontrolka wyłączy się. (Zalecamy wyłączenie mikrofonu podczas ładowania, w przeciwnym razie proces ładowania trwa dłużej). Automatycznie wyłącza on się przy niskim poziomie naładowania akumulatora.

Tryb Bluetooth

→ Włącz mikrofon. Naciśnij i przytrzymaj przycisk POWER.

→ → → Gdy wskaźnik koło przycisku POWER świeci się na NIEBIESKO, mikrofon pracuje.

→ → → Podłącz mikrofon do swojego urządzenia Bluetooth. (np.: smartfon, tablet, notebook, PC). Przejdź do ustawień w smartfonie i wyszukaj nowe urządzenie. Pojawi się nazwa głośnika „MusicMan BT-X44” którą należy wybrać i się podłączyć.

Uwaga: Naciśnij „0000” na smartfonie/tablecie, gdy wymagane będzie hasło w połączeniu Bluetooth.

→ → → Po pomyślnym sparowaniu Bluetooth, usłyszysz sygnał z mikrofonu. Po usłyszeniu dźwięku potwierdzenia rzeczywiste połączenie pomiędzy tymi urządzeniami potrwa jeszcze kilka sekund. Po rozpoczęciu odtwarzania na urządzeniu Bluetooth możesz zacząć śpiewać.

→ → → → Naciśnij klawisz „zasilania”, aby odtwarzać/wstrzymać; naciśnij klawisz <Prev, aby wrócić do ostatniego utworu. Naciśnij klawisz <Next>, aby przejść do następnego utworu.

Uwaga:

● Aby uzyskać najlepszą jakość dźwięku, ważne jest, aby trzymać mikrofon blisko ust (maks. 2cm) i prawie w pozycji pionowej

● Wraz z rozpoczęciem używania kabla audio Micro USB, połączenie Bluetooth z tego samego urządzenia przenośnego (np.: smartfonu, tableta, komputera, itp.) zostaje automatycznie rozłączone.

Tryb karty MicroSD

Istnieje możliwość podłączenia karty micro SD (maks. 32GB) i odtwarzania z niej utworów. Sformatuj kartę micro SD w formacie FAT32. Włącz BT-X44, włóż kartę micro SD z muzyką (MP3) do gniazda w mikrofonie; strumieniowanie uruchomi się automatycznie. Użytkownik może zacząć śpiewać z muzyką. Naciśnij przycisk <POWER, aby rozpocząć/wstrzymać odtwarzanie. Naciśnij klawisz <Prev, aby wrócić do ostatniego utworu. Naciśnij klawisz <Next>, aby przejść do następnego utworu.

Uwaga: Musisz uzyskać dostęp do tekstów piosenek gdzie indziej (np.: wydrukuj je z Internetu).

Tryb AUX (tryb kabel) → Użyj kabla audio Micro USB

Możesz także podłączyć BT-X44 do urządzenia mobilnego (np.: smartfonu, tableta, komputera, itp.) za pomocą dostarczonego kabla micro USB do audio. Następnie uruchom dowolnie wybraną aplikację Karaoke lub alternatywnie YouTube lub odtwarzaj utwory ze smartfona.

4	Echo VOL+	Naciśnij, aby zwiększyć efekt echa. Po usłyszeniu sygnału dźwiękowego zostanie osiągnięty maksymalny poziom dźwięku.
5	Poprzedni utwór < / Muzyka VOL-	Naciśnij krótko, aby przejść do poprzedniego utworu. Naciśnij długo, aby zmniejszyć głośność muzyki. Po usłyszeniu sygnału dźwiękowego zostanie osiągnięty minimalny poziom dźwięku.
6	Następny utwór > / Muzyka VOL+	Naciśnij krótko, aby przejść do następnego utworu. Naciśnij długo, aby zwiększyć głośność muzyki. Po usłyszeniu sygnału dźwiękowego zostanie osiągnięty maksymalny poziom dźwięku.
7	Przycisk POWER (Odtwarzaj/Pauza)	Naciśnij długo, aby włączyć/wyłączyć. Naciśnij krótko, aby odtwarzać lub wstrzymać.
8	Kontrolka zasilania/ ładowania	Światelko zmienia kolor na NIEBIESKI, gdy jest włączone. Podczas ładowania światelko świeci na CZERWONO. Czerwone światelko zgaśnie, gdy urządzenie zostanie w pełni naładowane.
9	Gniazdko słuchawkowe 3,5mm	Podłącz słuchawki lub system HIIFI do odtwarzania zewnętrznego.
10	Gniazdko karty MicroSD	Włóż kartę MicroSD do 32GB z muzyką MP3.
11	Ładowanie USB/ AUX-IN	Albo do ładowania urządzenia, albo wejście muzyczne.

Zalecamy wybranie utworów, które obsługują funkcję EOV.

● Brak połączenia Bluetooth → (a) być może połączenie Bluetooth jest poza zasięgiem → (a) zmniejsz odległość do smartfona lub (b) inne urządzenie mobilne (np.: smartfon, tablet) jest sparowane z mikrofonem → (b) odparuj inne urządzenie.

Ostrzeżenia

● Jeśli mikrofon nie włącza się po włączeniu jego wyłącznika lub wyłącza się automatycznie po jego włączeniu, należy sprawdzić, czy jego akumulator jest w pełni naładowany. Jeśli jest rozładowany (OFF), należy go naładować i spróbować włączyć ponownie. (Proponujemy ładowanie mikrofonu raz co 2-3 miesiące, jeśli nie jest on używany przez dłuższy okres czasu). ● Mikrofon należy ładować tylko poprzez port Micro USB DC 5V, wykorzystując dołączony do tego celu oryginalny przewód micro USB. Można również stosować ładowarkę USB, ale TYLKQ(!) do napięcia DC 5V/1A. Nie wolno (!) ładować mikrofonu zasilaniem o większym napięciu! ● Gdy mikrofon działa w trybie AUX-IN, nie (!) zwiększaj głośności telefonu komórkowego, komputera, odtwarzacza MP3/MP4, CD/DVD, itp. do maksimum. Mogą wystąpić zniekształcenia dźwięku. W takim przypadku należy zmniejszyć głośność albo telefonu komórkowego, komputera, odtwarzacza MP3/MP4, CD/DVD, albo mikrofonu. Po chwili dźwięk stanie się normalny. ● Jeśli mikrofon nie łączy się z przenośnym urządzeniem lub jeżeli po podłączeniu nie można z niego odtwarzać muzyki, należy sprawdzić, czy urządzenie przenośne obsługuje A2DP. ● Nie wolno demontować mikrofonu, gdyż może to doprowadzić do zwarcia czy nawet uszkodzenia. ● Nie wolno rzucać ani potrząsać urządzeniem, ponieważ może to uszkodzić wewnętrzne obwody lub elementy mechaniczne. ● Przechowuj mikrofon w suchym i dobrze wentylowanym miejscu. Unikaj wysokiej wilgotności oraz wysokiej temperatury. Również baterii nie wolno narażać na nadmierne gorąco ani bezpośrednio nastożnienie. ● Mikrofon nie jest wodoodporny, dlatego należy go chronić przed wilgocią. ● Trzymaj mikrofon poza zasięgiem małych dzieci.