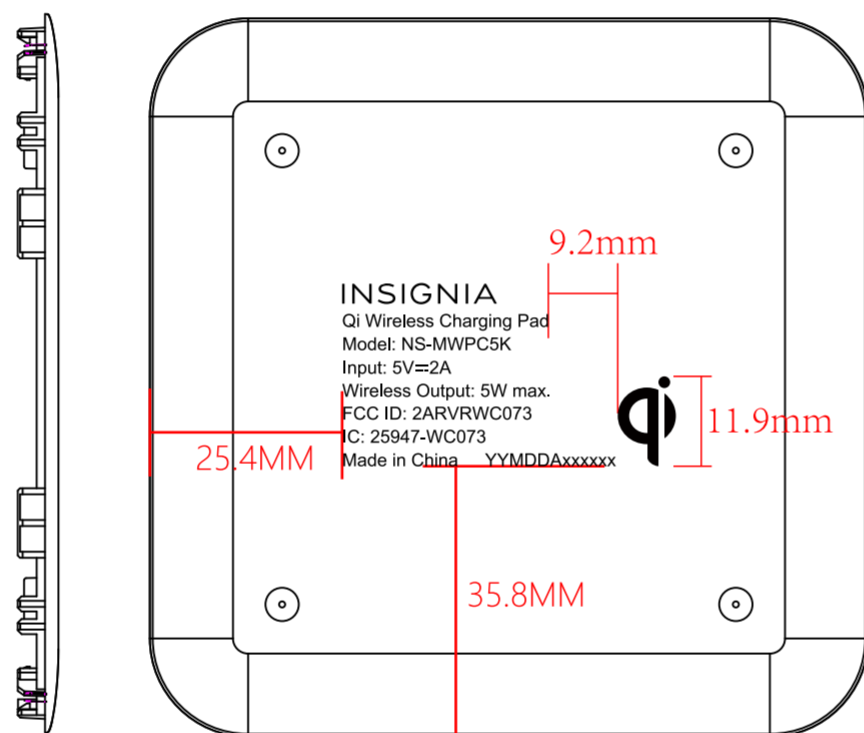
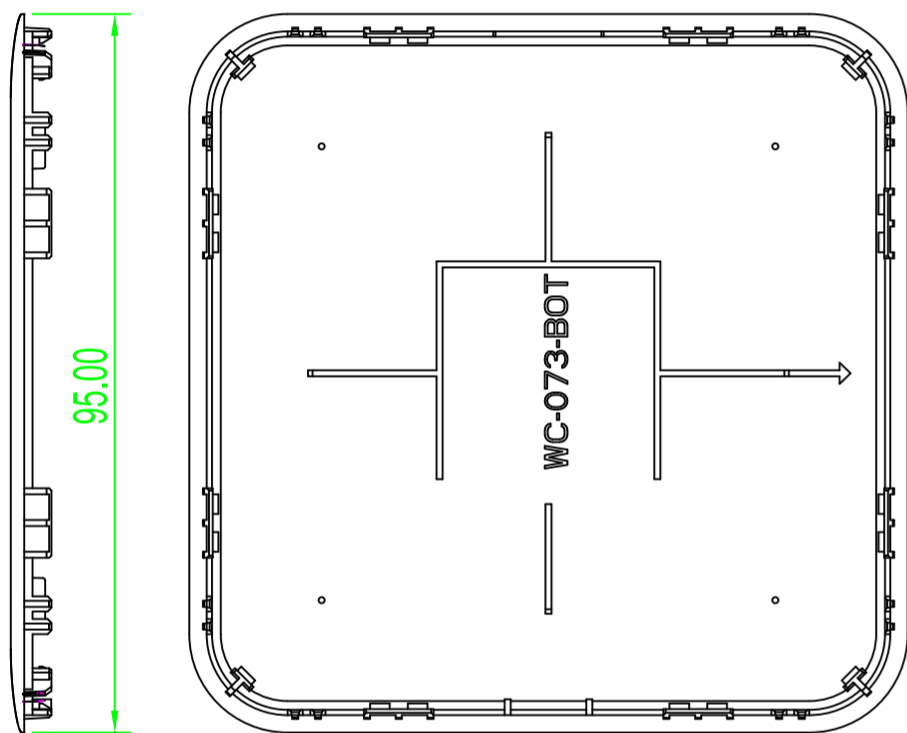
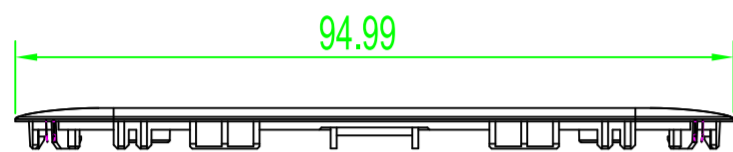
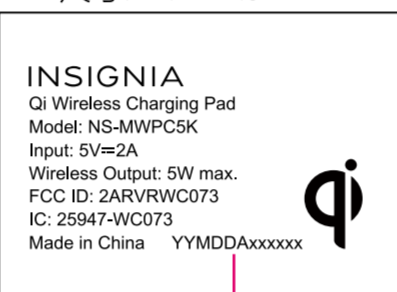


镭雕图

logo正向摆放



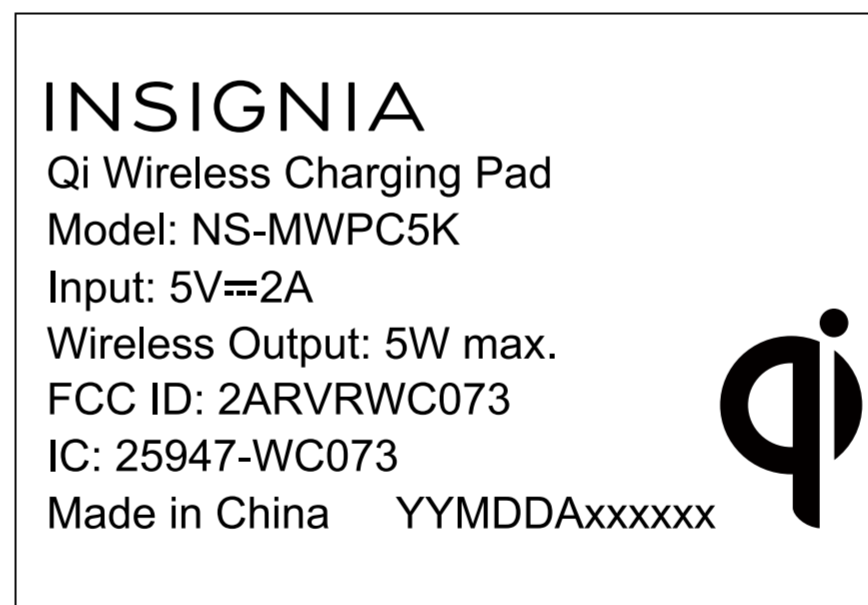
字体: Arial
行间距: 1mm
镭雕内容: 1
尺寸: 44.1*24.3MM



16H20A000001

- Year code (需根据实际出货年份变更)
- Month code (从A to L, 12个月, 需根据实际出货日期变更)
- Day code (是产品最后组装日期, 如果实际出货日期超出一周, 需要BBY确认)
- Factory code (A代表 Ablelink)
- Serial No. (6位数, 每单从000001开始, 但只要是同一个日期出货的, 序列号都不能重复!)

镭雕 内容放大版



备注:

- 无变形, 印刷清晰, 不偏色, 无缝隙, 无刮痕, 无偏移
- 所有材质必须符合RoHS要求, 且需附上RoHS报告 (客户有要求的依客户标准)

打样记录

版本	修改内容	修改人	日期	备注
V1	首次打样图纸发行	陈婷婷	2020-02-25	
V2				
V3				

受控记录

版本	修改内容	修改人	日期	备注
A0				
A1				
A2				



DG1 DG2

文件编号	B7C-US-075-003			
产品型号	WC-073	表面处理	镭雕	申请
油墨颜色		单位	MM	审核
色差范围	ΔE≤2.0	比例	1:1	批准
共 1 页	第 1 页	版本	A0	日期

尺寸范围	公差范围	备注
0-10	±1	
10-50	±1.5	
50以上	±2	
LOGO位置尺寸	±1	