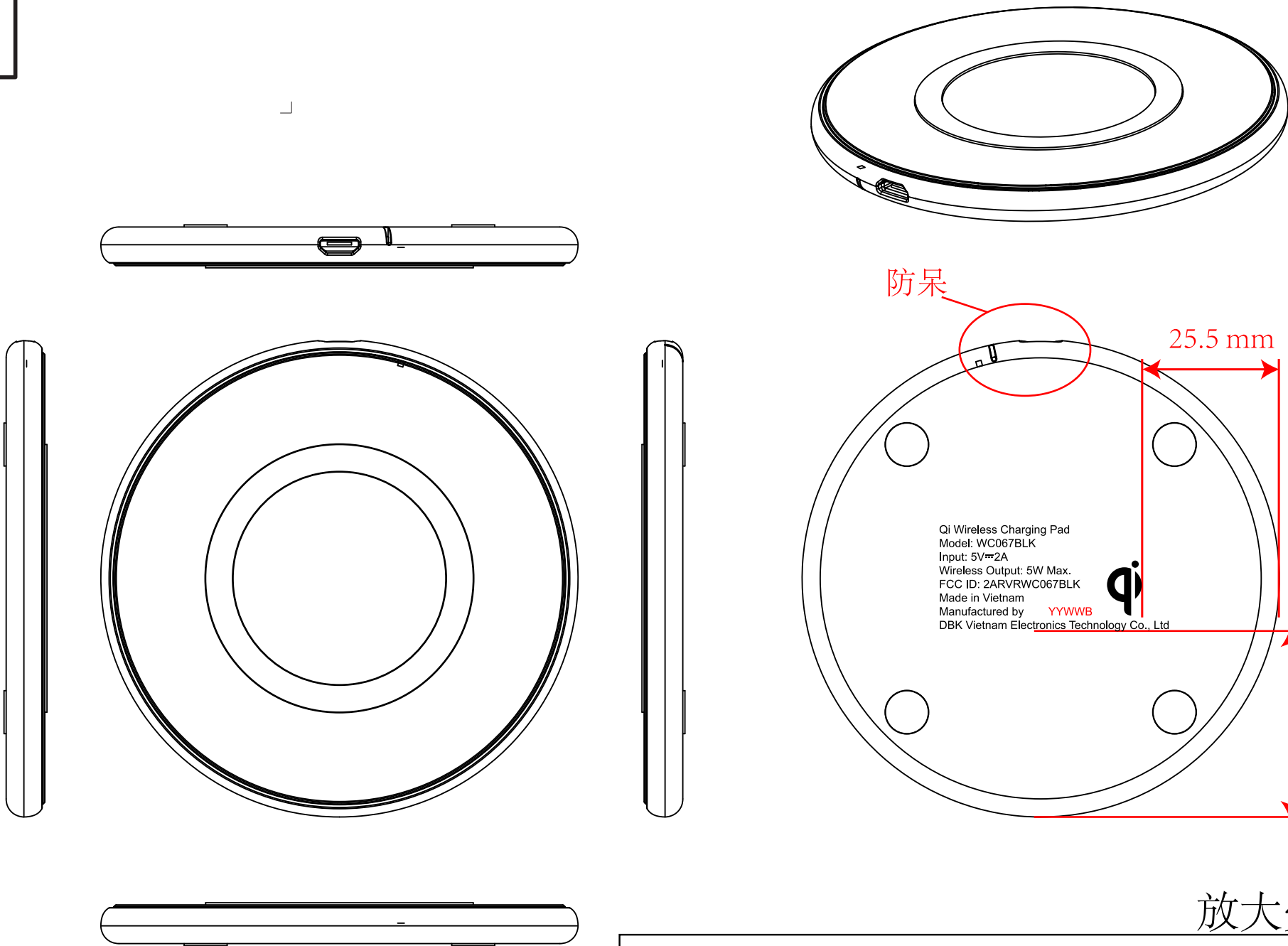


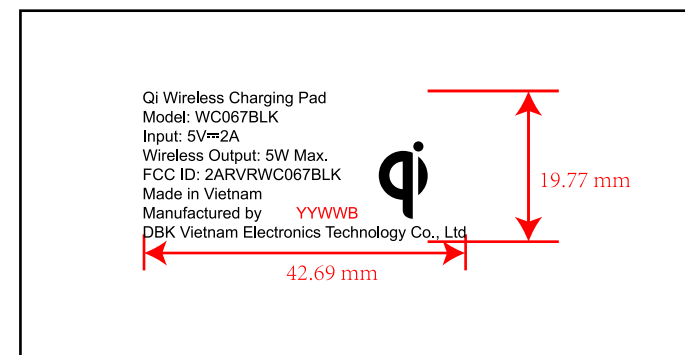
# 镭雕图

## 修改记录

版本	修改内容	修改人	日期	备注
V1	首次图纸发行	胡晨翔	2021.05.05	
V2	更新地址, 增加QI	胡晨翔	2021.05.10	
A0	新图发行	胡晨翔		V*与A0一致




## 1:1 镭雕



(此为日期码: YY:年; WW:周; B代表越南DBK)

## 放大受控使用

Qi Wireless Charging Pad  
 Model: WC067BLK  
 Input: 5V=2A  
 Wireless Output: 5W Max.  
 FCC ID: 2ARVRWC067BLK  
 Made in Vietnam  
 Manufactured by **YYWWB**  
 DBK Vietnam Electronics Technology Co., Ltd



### 技术要求:

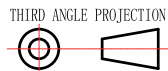
- 1.无变形, 内容清晰, 不偏色, 无缝隙, 无刮痕, 无偏移
- 2.所有材质必须符合RoHS要求, 且需附上RoHS报告(客户有要求的依客户标准)
- 3.符合DBK公司检测标准
- 4.新图版本图纸发行, 旧版本图纸需回收

序号	原材料号	素材颜色	备注
1			
2			
3			

序号	丝印/镭雕料号	零件颜色	丝印/镭雕颜色	备注
1				
2				
3				



文件编号	B7C-US-344-008	申请	
产品型号	WC-116WT	审核	电子工程师
表面处理	镭雕	单位	MM
色差范围	$\Delta E \leq 1.5$	比例	1:1
共 1 页 第 1 页		批准:	日期:

尺寸范围	公差范围	备注
0-10	$\pm 1$	
10-50	$\pm 1.5$	
50以上	$\pm 2$	
LOGO位置尺寸	$\pm 1$	