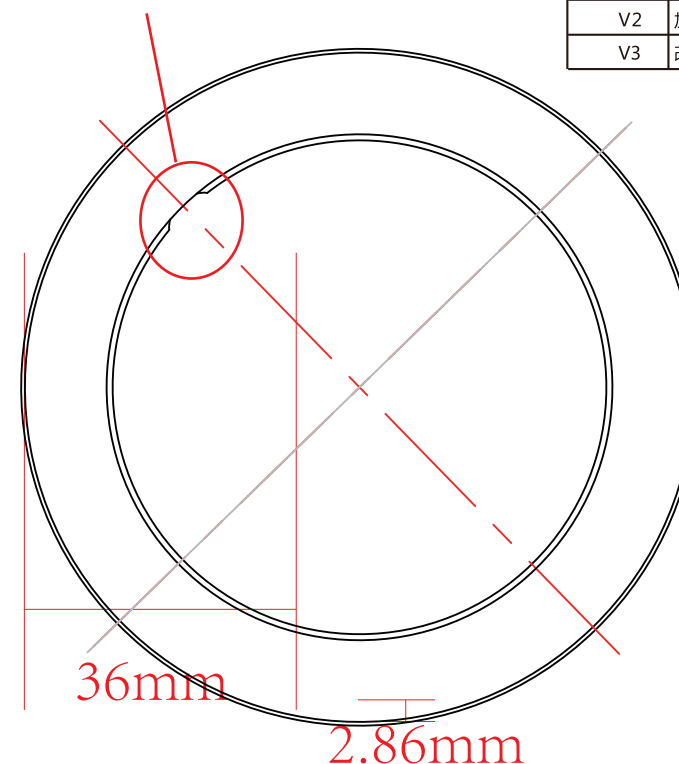
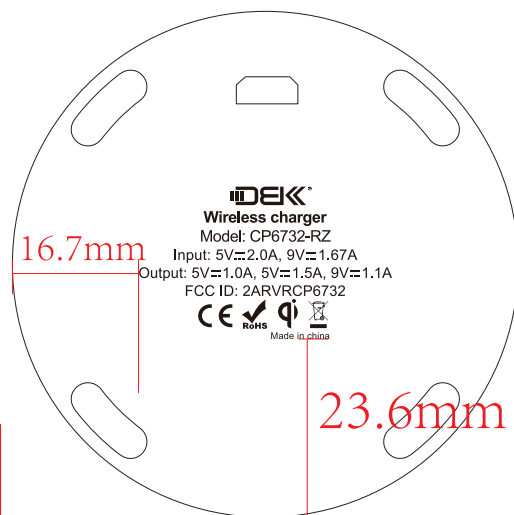
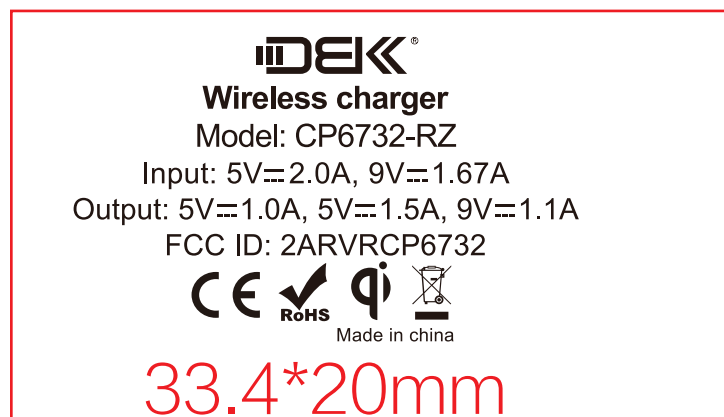


打样版本	修改内容	修改人	日期	受控版本	备注
V1	//	林华琴	2018.11.1		
V2	加FCC	林华琴	2018.12.13		
V3	改型号	林华琴	2019-3-12	A0	

1:1



产品名称: 无线充

设计: 胡晨翔

产品型号: CP6732

材料颜色:

设计日期: 2018.11.19

文件编码	B7C-ZX-180				THIRD ANGLE PROJECTION
尺寸范围	公差范围	色差范围	$\Delta E \leq 2.0$	申请	
0-10	0-0.2	表面处理	丝印	审核	
10-50	0-0.25	单位	mm	批准	
50以上	0-0.3	比例	1:1	日期	