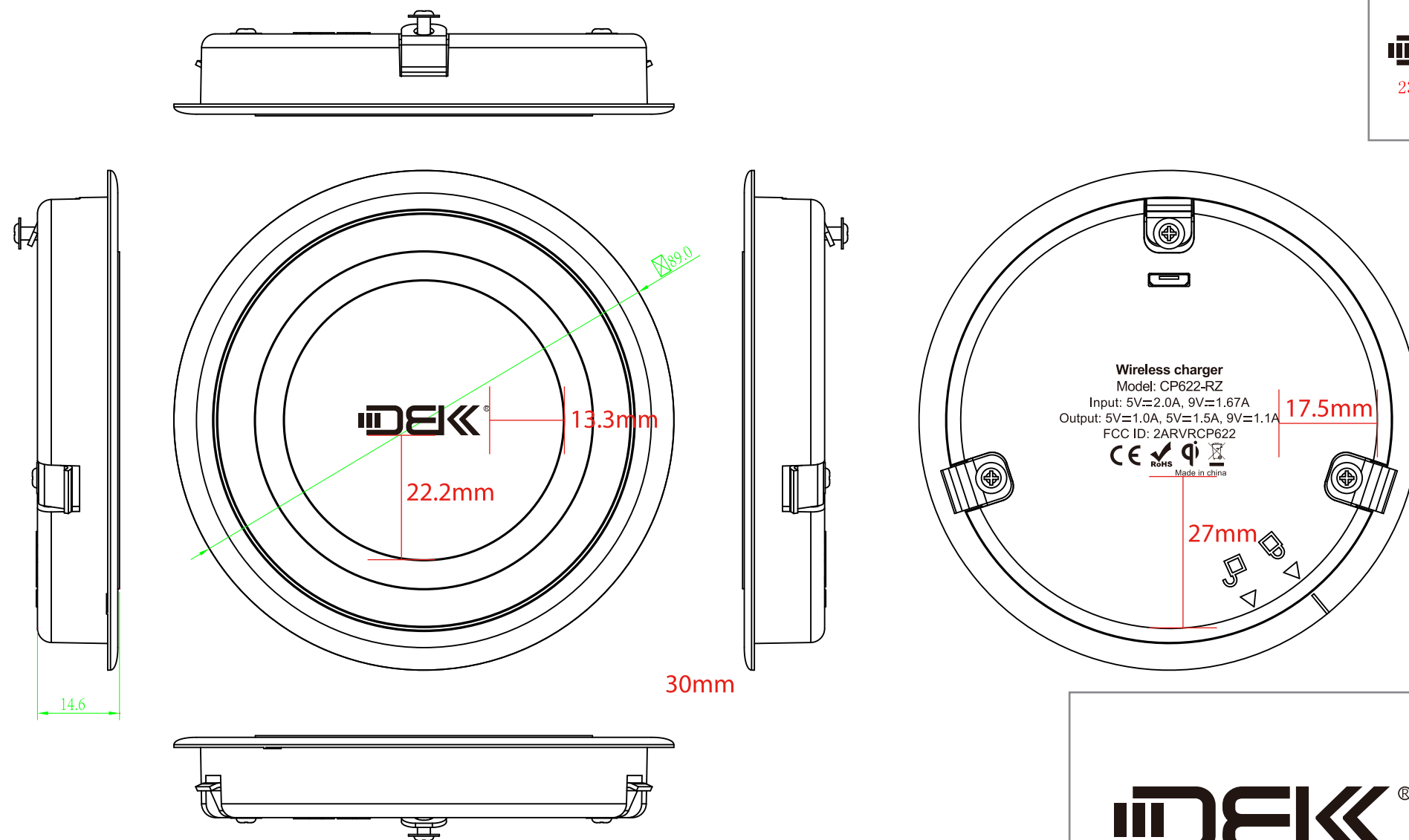


打样版本	修改内容	修改人	日期	受控版本	备注
V1	//	林华琴	2018.11.1		
V2	加FCC	林华琴	2018.12.13		
V3	改型号	林华琴	2019-3-12	A0	



DBK®
23.4*5.3mm

Wireless charger
Model: CP622-RZ
Input: 5V=2.0A, 9V=1.67A
Output: 5V=1.0A, 5V=1.5A, 9V=1.1A
FCC ID: 2ARVRCP622
CE RoHS Qi Made in china
39.3*20.6mm

DBK®
23.4*5.3mm

Wireless charger
Model: CP622-RZ
Input: 5V=2.0A, 9V=1.67A
Output: 5V=1.0A, 5V=1.5A, 9V=1.1A
FCC ID: 2ARVRCP622
CE RoHS Qi Made in china
39.3*20.6mm

产品名称: 适配器

设计: 林

产品型号: CP622

材料颜色:

设计日期: 2018.11.1

文件编码	B7C-ZX-182			THIRD ANGLE PROJECTION
尺寸范围	公差范围	色差范围	ΔE≤2.0	申请
0-10	0-0.2	表面处理	丝印	审核
10-50	0-0.25	单位	mm	批准
50以上	0-0.3	比例	1:1	日期

DBK® DG1

Electronics technology DG2