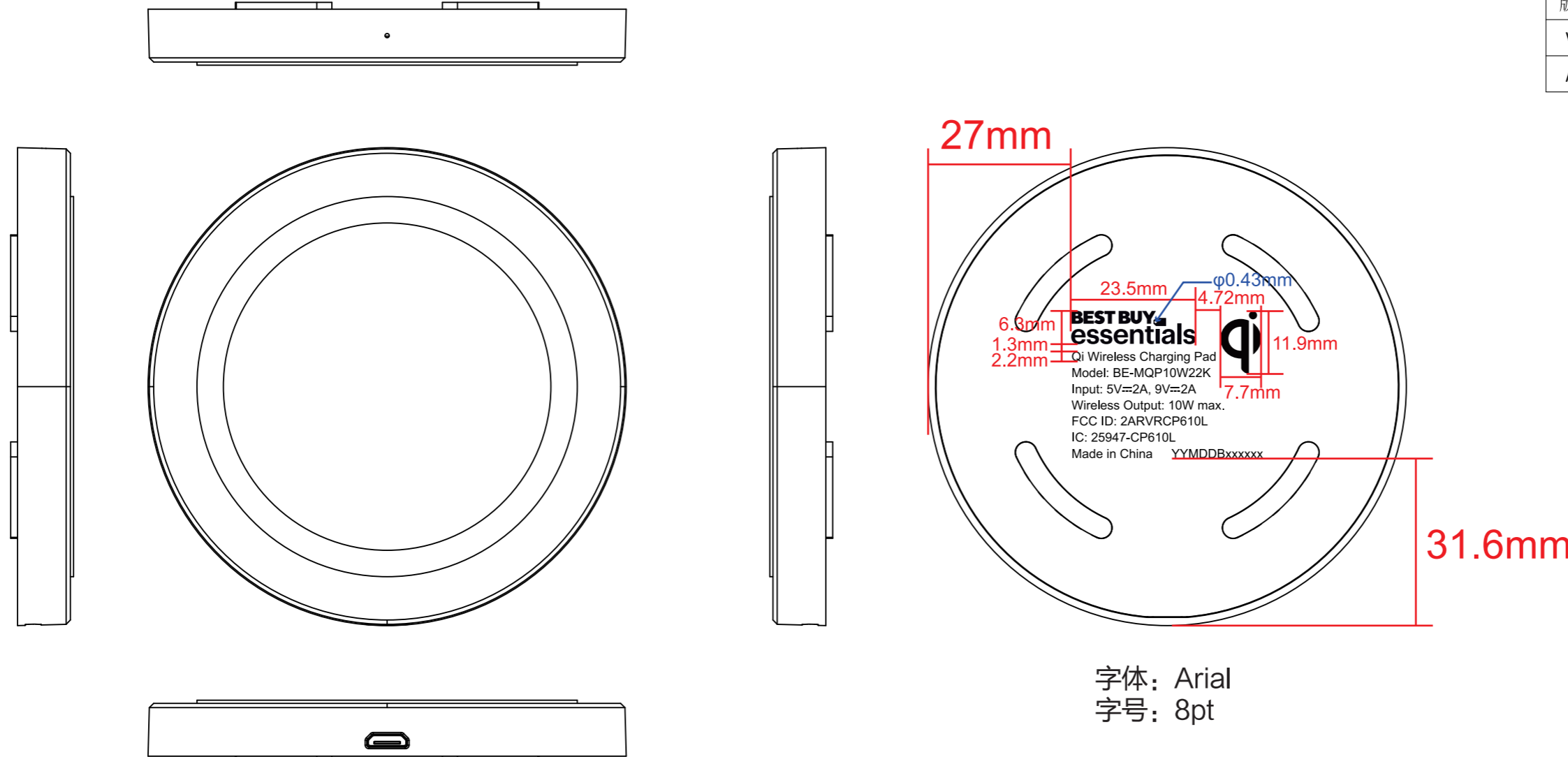


# 镭雕图

## 修改记录

版本	修改内容	修改人	日期	备注
V1	首次图纸发行	陈婷婷	2021-01-22	
A0	新图发行	陈婷婷	2021-01-22	A0与V1一致



镭雕1:1  
尺寸:36.3x27.95mm

**BEST BUY essentials**  
Qi Wireless Charging Pad  
Model: BE-MQP10W22K  
Input: 5V=2A, 9V=2A  
Wireless Output: 10W max.  
FCC ID: 2ARVRCP610L  
IC: 25947-CP610L  
Made in China YYMDDbxxxxxx

字体: Arial  
字号: 8pt

放大稿

**BEST BUY essentials**  
Qi Wireless Charging Pad  
Model: BE-MQP10W22K  
Input: 5V=2A, 9V=2A  
Wireless Output: 10W max.  
FCC ID: 2ARVRCP610L  
IC: 25947-CP610L  
Made in China YYMDDbxxxxxx

示例:

21A25B000001

- Year code (年:变量, 做货年份的后两位数)
- Month code(月:变量, 从A到L, 代表1-12月, 依实际出货日期变更)
- Day code (日:变量, 生产日)
- Factory code (B代表越南DBK, 固定码)
- Serial No. (序列号:变量, 6位数, 每个PO从000001开始)  
**同一个日期出货的, 序列号都不能重复**

- 技术要求:
- 1.无变形, 内容清晰, 不偏色, 无缝隙, 无刮痕, 无偏移
  - 2.所有材质必须符合RoHS要求, 且需附上RoHS报告(客户有要求的依客户标准)
  - 3.符合DBK公司检测标准
  - 4.新图版本图纸发行, 旧版本图纸需回收

序号	原材料号	素材颜色	备注
1			
2			
3			

序号	丝印/镭雕料号	零件颜色	丝印/镭雕颜色	备注
1				
2				
3				



文件编号	B7C-US-075-011		
产品型号	CP610-L	申请	
表面处理	镭雕	单位	MM
色差范围	ΔE≤1.5	比例	1:1
共 1 页 第 1 页			日期 2021-01-22

尺寸范围	公差范围	备注
0-10	±1	THIRD ANGLE PROJECTION 
10-50	±1.5	
50以上	±2	
LOGO位置尺寸	±1	