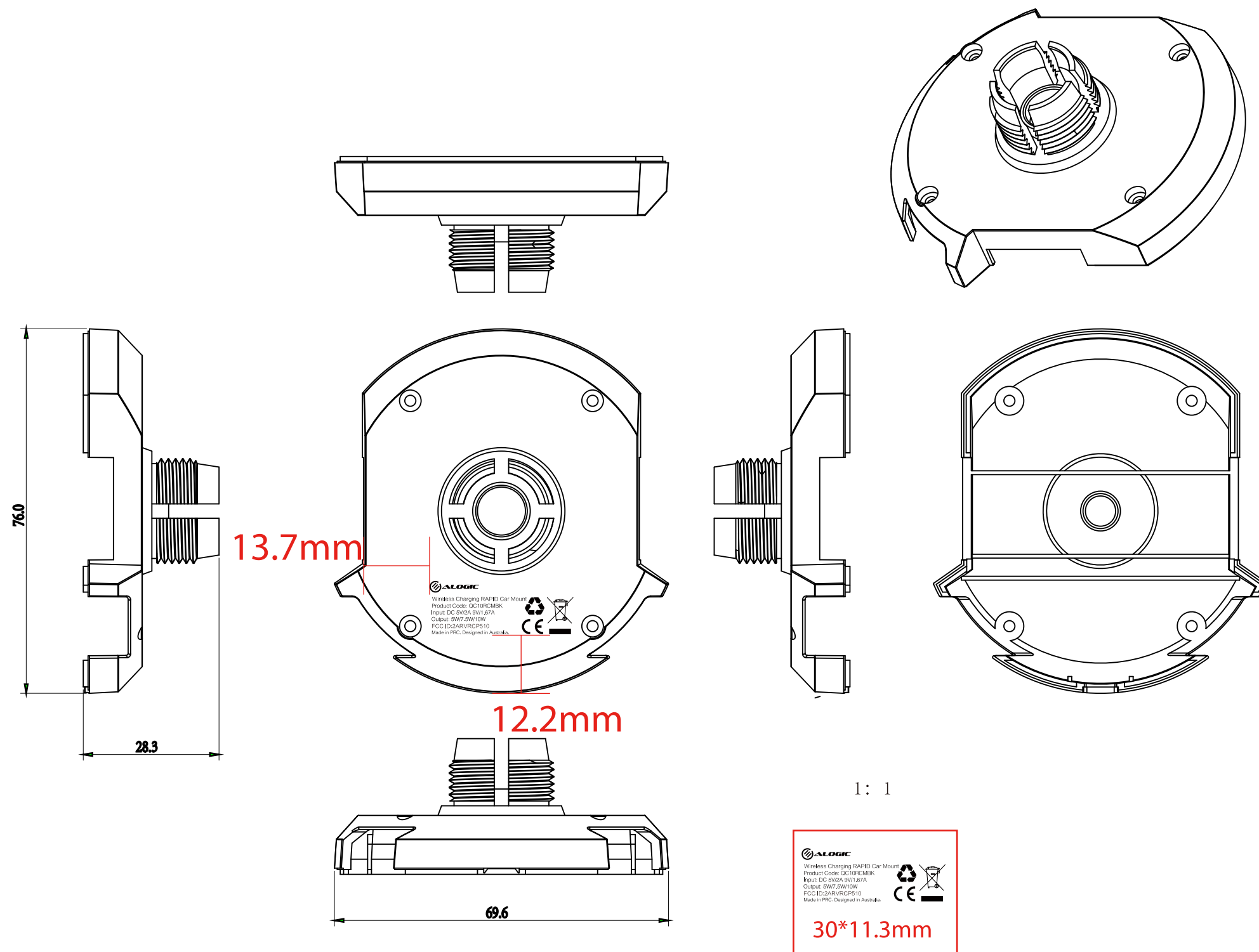


打样版本	修改内容	修改人	日期	受控版本	备注
V1	//	林	2018-10-11		
V2	去掉FCC	林	2019-2-28		
V3	改FCCID	林	2019-4-19		
V4	改内容	林	2019-4-30	A0	



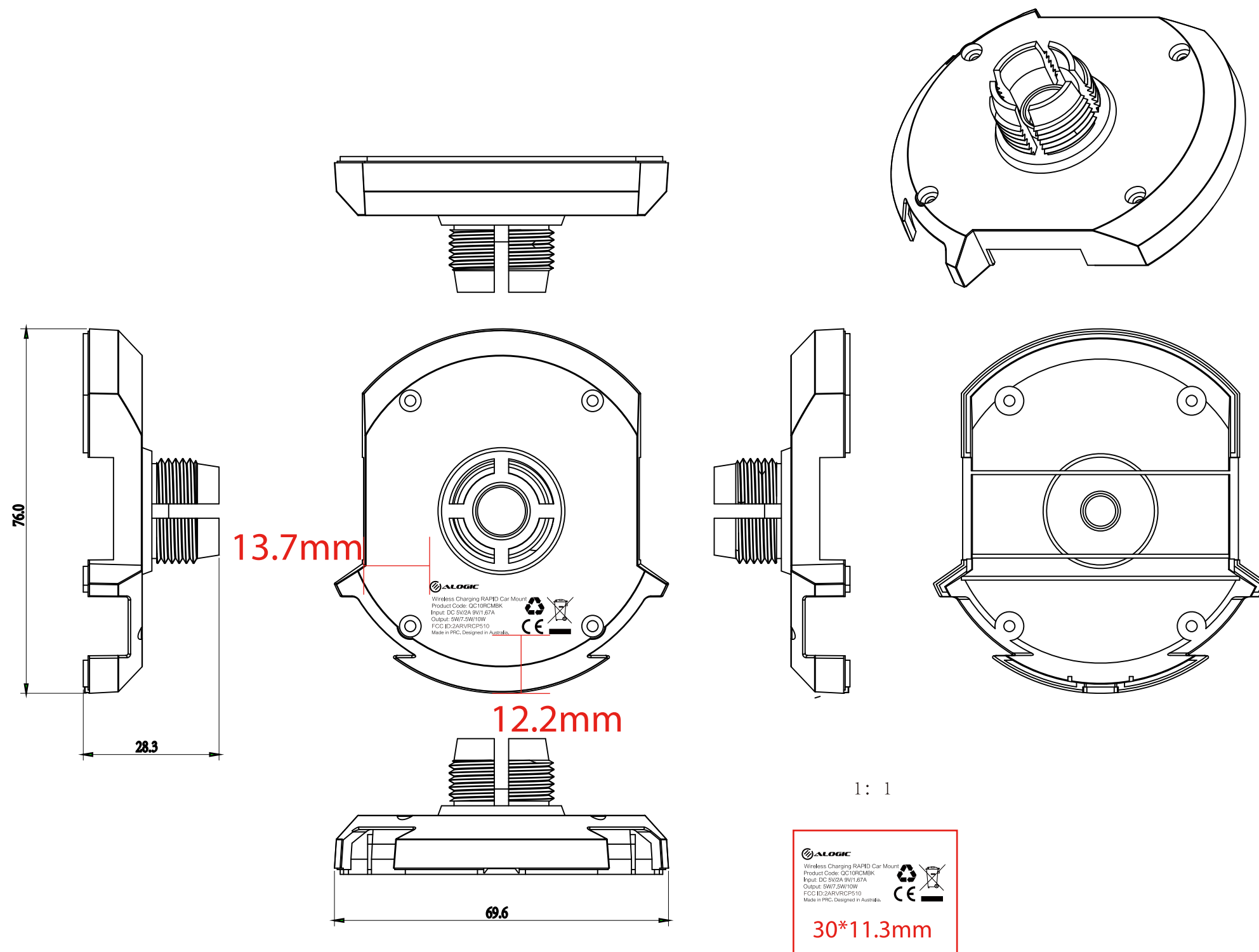
ALOGIC
Wireless Charging RAPID Car Mount
Product Code: QC10RCMBK
Input: DC 5V/2A 9V/1.67A
Output: 5W/7.5W/10W
FCC ID: 2ARVRCP510
Made in PRC, Designed in Australia.

30*11.3mm

产品名称: 无线充
产品型号: CP510-H
材料颜色:
设计: 林
设计日期: 2018-10-11

文件编码	B7C-AU-046-002				THIRD ANGLE PROJECTION
尺寸范围	公差范围	色差范围	$\Delta E \leq 2.0$	申请	
0-10	0-0.2	表面处理	丝印	审核	
10-50	0-0.25	单位	mm	批准	
50以上	0-0.3	比例	1:1	日期	

打样版本	修改内容	修改人	日期	受控版本	备注
V1	//	林	2018-10-11		
V2	去掉FCC	林	2019-2-28		
V3	改FCCID	林	2019-4-19		
V4	改内容	林	2019-4-30	A0	



ALOGIC
Wireless Charging RAPID Car Mount
Product Code: QC10RCMBK
Input: DC 5V/2A 9V/1.67A
Output: 5W/7.5W/10W
FCC ID: 2ARVRCP510
Made in PRC, Designed in Australia.

30*11.3mm

产品名称: 无线充
产品型号: CP510-H
材料颜色:
设计: 林
设计日期: 2018-10-11

文件编码	B7C-AU-046-002				THIRD ANGLE PROJECTION
尺寸范围	公差范围	色差范围	$\Delta E \leq 2.0$	申请	
0-10	0-0.2	表面处理	丝印	审核	
10-50	0-0.25	单位	mm	批准	
50以上	0-0.3	比例	1:1	日期	