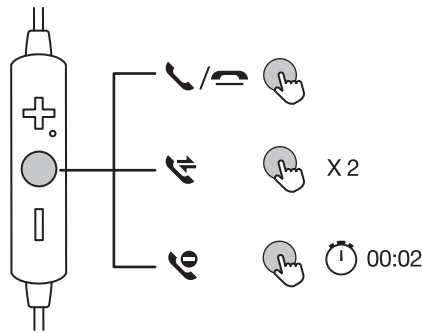
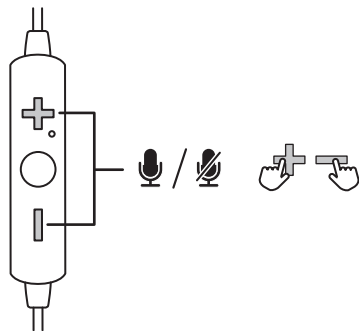




7. Call features



8. Mute On / Off



WE ARE READY TO HELP

contact us first with any questions

For the full user manual in all languages or for help visit:
www.tcl.com

2019©TCL Entertainment Solutions Limited. All rights reserved.
 This product has been manufactured by and is sold under the responsibility of TCL Entertainment Solutions Limited.

低功率電波輻射性電機管理辦法
 第十二條

經型式認證合格之低功率射頻電機，非經許可，公司、商號或使用者均不得擅自變更頻率、加大功率或變更原設計之特性及功能。

第十四條

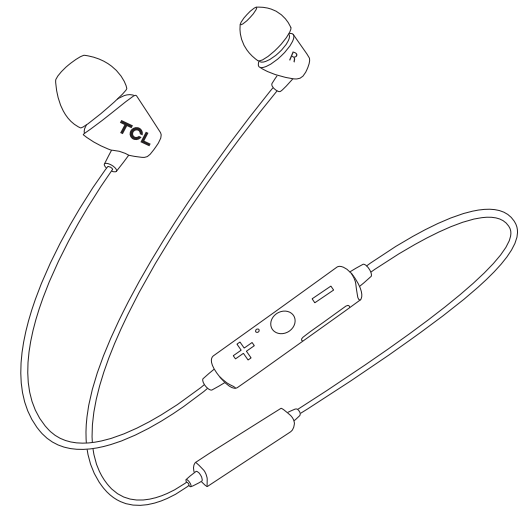
低功率射頻電機之使用不得影響飛航安全及干擾合法通信；經發現有干擾現象時，應立即停用，並改善至無干擾時方得繼續使用。前項合法通信，指依電信法規定作業之無線電通信。低功率射頻電機須忍受合法通信或工業、科學及醫療用電波輻射性電機設備之干擾。

ADVERTÊNCIA: Cuidados com a utilização e descarte de pilhas e baterias.
 Não descarte as pilhas e baterias juntamente ao lixo doméstico.
 O descarte inadequado de pilhas e baterias pode representar riscos ao meio ambiente e à saúde humana.
 Para contribuir com a qualidade ambiental e com sua saúde, a TCL receberá pilhas e baterias comercializadas ou fornecidas com seus produtos após seu fim de vida, que serão encaminhadas à destinação ambientalmente correta.
 A TCL dispõe de pontos de coleta em Assistências Técnicas.



IC: 24579-SOCL100BT FCC ID: 2ARUDSOCL100BT

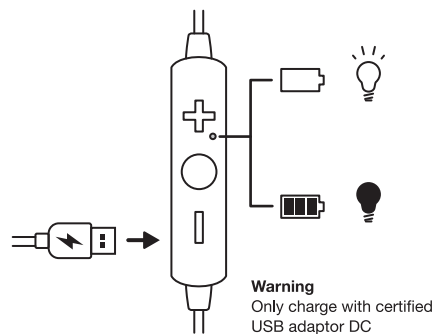
Hi! Let's get started.



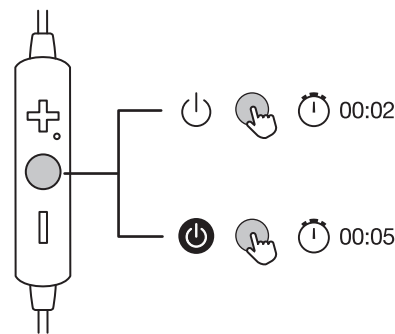
TCL SOCL100BT
 Quick start guide

1. Charging

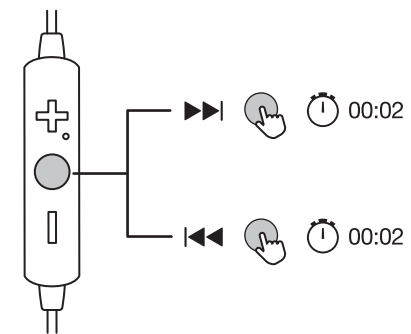
2 hrs



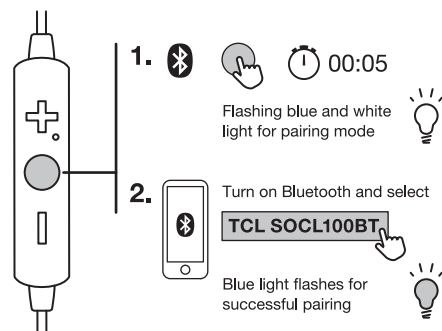
3. On / Off



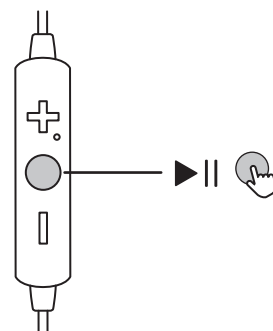
5. Track control



2. Pairing



4. Play / Pause



6. Volume control

