

WE ARE READY TO HELP

contact us first with any questions

For the full user manual in all languages or for help visit: www.tcl.com

2019 © TCL Entertainment Solutions Limited. All rights reserved. This product has been manufactured by and is sold under the responsibility of TCL Entertainment Solutions Limited.

低功率電波輻射性電機管理辦法

第十二條
經型式認證合格之低功率射頻電機，非經許可，公司、商號或使用者均不得擅自變更頻率、加大功率或變更原設計之特性及功能。

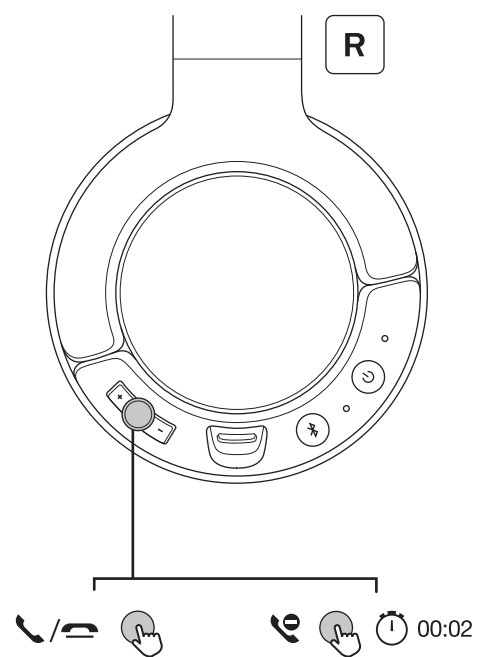
第十四條
低功率射頻電機之使用不得影響飛航安全及幹擾合法通信；經發現有幹擾現象時，應立即停用，並改善至無幹擾時方得繼續使用。前項合法通信，指依電信法規定作業之無線電通信。低功率射頻電機須忍受合法通信或工業、科學及醫療用電波輻射性電機設備之幹擾。

ADVERTÊNCIA: Cuidados com a utilização e descarte de pilhas e baterias. Não descarte as pilhas e baterias juntamente ao lixo doméstico. O descarte inadequado de pilhas e baterias pode representar riscos ao meio ambiente e à saúde humana. Para contribuir com a qualidade ambiental e com sua saúde, a TCL receberá pilhas e baterias comercializadas ou fornecidas com seus produtos após seu fim de vida, que serão encaminhadas à destinação ambientalmente correta. A TCL dispõe de pontos de coleta em Assistência Técnica.

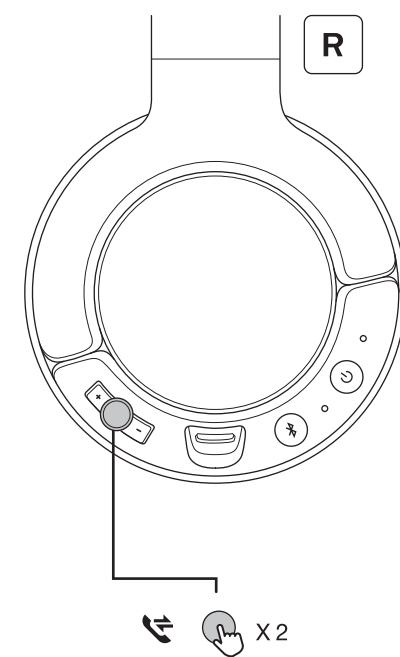


IC: 24579-MTRO200BT FCC ID: 2ARUDMTRO200BT

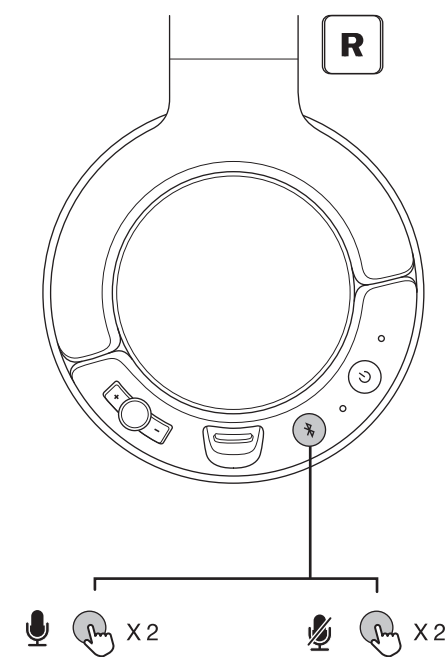
7. Call features



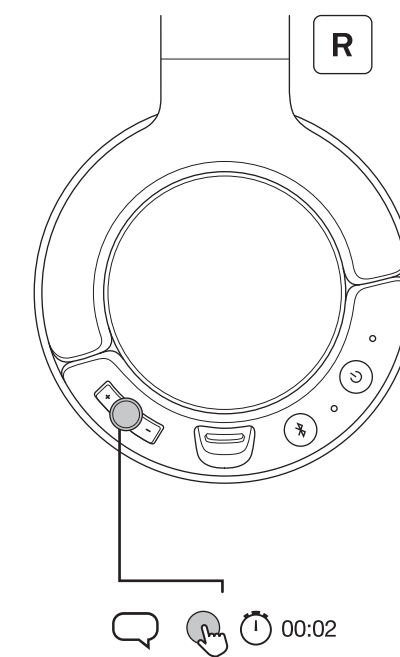
8. Switch call



9. Mute On / Off



10. Siri / Google Assistant



To use the voice control feature on your phone via Bluetooth please refer to the user manual for the correct settings for your device.

TCL

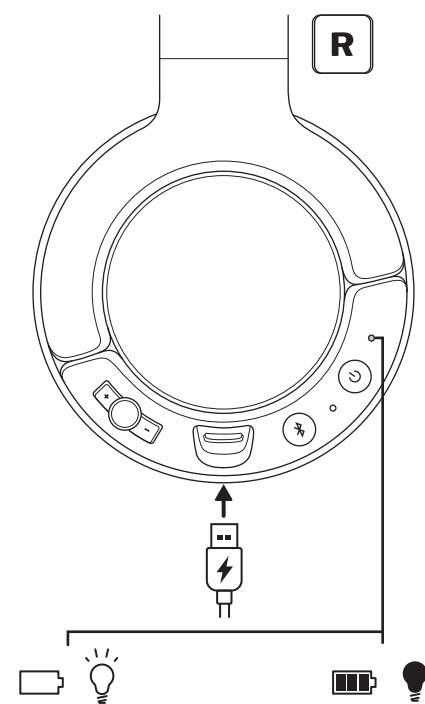
Hi! Let's get started.



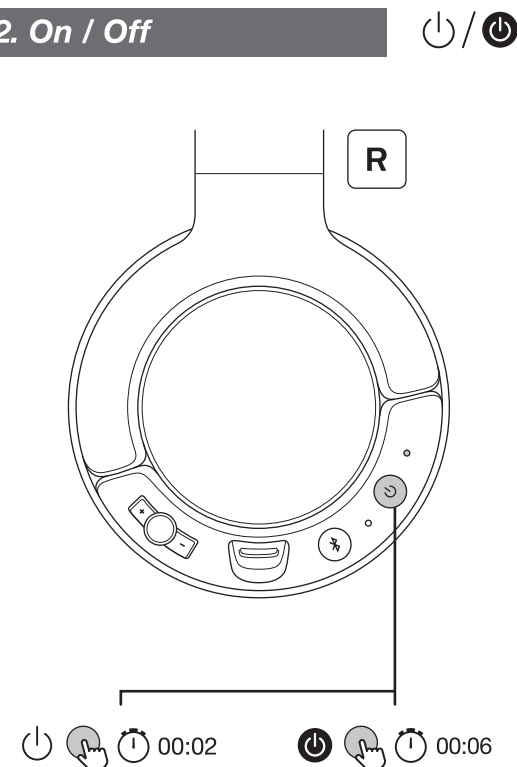
TCL MTR0200BT
Quick start guide

1. Charging

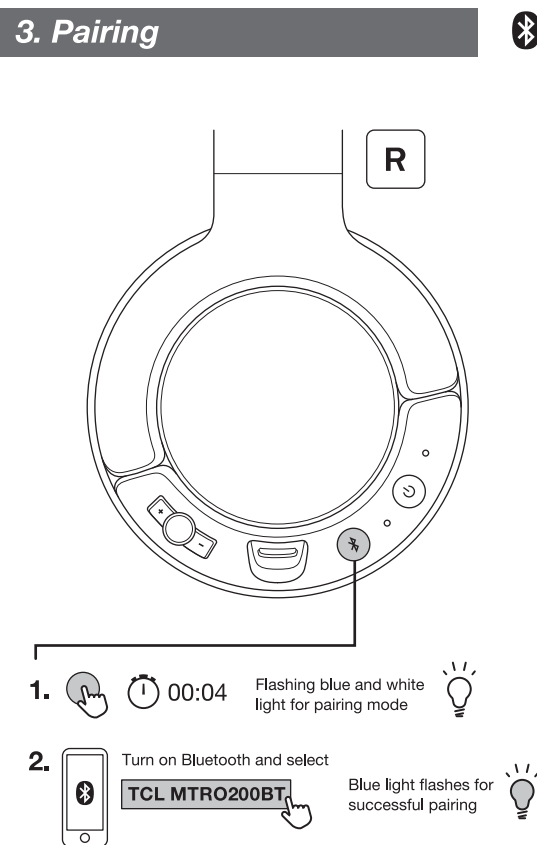
3 hrs



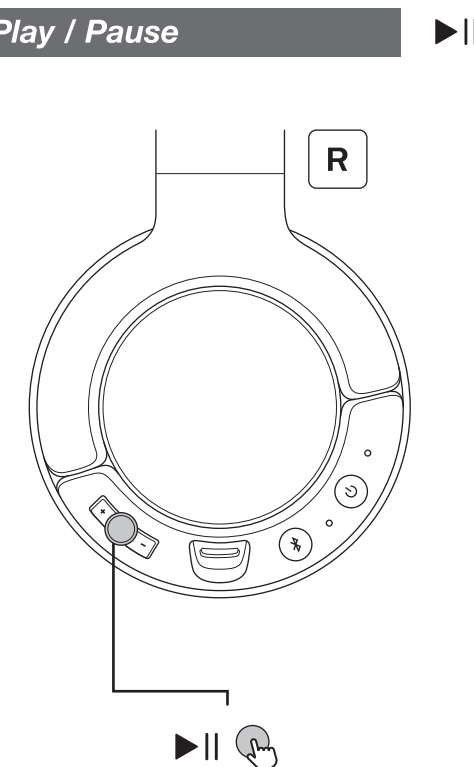
2. On / Off



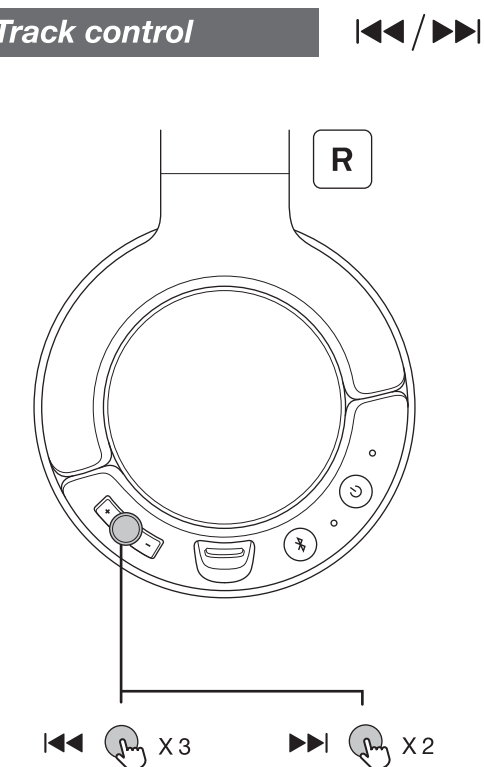
3. Pairing



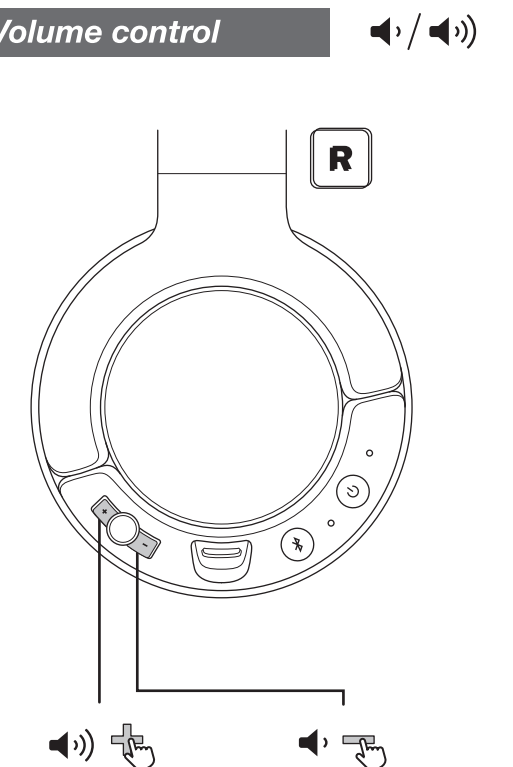
4. Play / Pause



5. Track control



6. Volume control



English
Important
Hearing safety

Caution

- To prevent possible hearing damage, do not listen at high volume levels for long periods. Set the volume to a safe level.

Electric-, Magnetic- and Electromagnetic Fields (EMF)
This product complies with all applicable standards and regulations regarding exposure to electromagnetic fields.

To prevent fire or shock hazard: Always keep this product dry. Do not expose it to excessive heat by heating equipment or direct sunlight.

Declaration of conformity
Hereby, TCL Entertainment Solutions Limited declares that this product is in compliance with the essential requirements and other relevant provisions of Directive 2014/53/EU. You can find the Declaration of Conformity on www.tcl.com.

Disposal of your old product and batteries

Your product is designed and manufactured with high quality materials and components, which can be recycled and reused.

This symbol on a product means that the product is covered by European Directive 2012/19/EU, which means that the product contains batteries covered by European Directive 2013/56/EU which cannot be disposed of with normal household waste.

Inform yourself about the local separate collection system for electrical and electronic products and batteries. Follow local rules and never dispose of the product and batteries with normal household waste. Correct disposal of old products and batteries helps prevent negative consequences for the environment and human health.

Čeština
Důležité informace
Bezpečnost poslechu

Výstraha

- Chcete-li předjet riziku poškození sluchu, neposluchejte po dlouhou dobu hudbu na příliš vysokou hlasitost. Hlasitost upravte na bezpečnou úroveň.

Soulad se standardy EMF
Tento výrobek odpovídá všem platným normám a předpisům týkajícím se elektromagnetických polí.

Účinná prevence vzniku požáru či úrazu elektrickým proudem: Uchovávejte tento výrobek suchý. Nevystavujte výrobek nadměrné teplotě z topných těles nebo přímého slunečního záření.

Prohlášení o shodě
Společnost TCL Entertainment Solutions Limited tímto prohlašuje, že tento výrobek vyhovuje zásadním požadavkům a dalším příslušným ustanovením směrnice 2014/53/EU. Prohlášení o shodě naleznete na stránkách www.tcl.com.

Likvidace starého výrobku a baterií

Výrobek je navržen a vyroben z vysoce kvalitního materiálu a součástí, které lze recyklovat a znovu používat.

Symbol na výrobku znamená, že výrobek splňuje evropskou směrnici 2012/19/EU.

Symbol na výrobku znamená, že výrobek obsahuje baterie splňující evropskou směrnici 2013/56/EU, takže neměly být likvidovány společně s běžným domácím odpadem.

Zjistěte si informace o místním systému sběru tříděného odpadu elektrických a elektronických výrobků a baterií. Dodržujte místní předpisy a nikdy neukládajte výrobek nebo baterie společně s běžným domácím odpadem. Správnou likvidaci starých výrobků a baterií pomůže předjet negativním dopadům na životní prostředí a lidské zdraví.

Dansk
Vigtigt
Høresikkerhed

Advarsel

- For at undgå risiko for høreskade bør du ikke lytte ved høj lydstyrke i længere perioder. Indstil lydtrykken til et sikkert niveau. Jo højere lydstyrke, desto kortere er den sikre lyttetid.

Overholdelse af EMF
Dette produkt overholder alle branchens gældende standarder og regler angående eksponering for elektromagnetiske felter.

For at undgå brand eller stød: Hold altid dette produkt tørt. Udsæt det ikke for stærk varme fra varmeapparatet eller direkte sollys.

Ovenstemmelserklæring
Hermed erklærer TCL Entertainment Solutions Limited, at dette produkt overholder de væsentlige krav og andre relevante bestemmelser i direktivet 2014/53/EU. Du kan se ovenstemmelserklæringen på www.tcl.com.

Bortskaffelse af udtjente produkter og batterier

Dit produkt er udviklet og fremstillet med materialer og komponenter af høj kvalitet, som kan genbruges.

Dette symbol betyder, at produktet indeholder batterier omfattet af EU-direktivet 2013/56/EU, som ikke må bortskaffes sammen med almindeligt husholdningsaffald.

Undersøg reglerne for dit lokale indsamlingsystem for elektriske og elektroniske produkter og batterier. Følg lokale regler og bortskaf altid produktet og batterierne med almindeligt husholdningsaffald. Korrekt bortskaffelse af udtjente produkter og batterier hjælper dig med at forhindre negativ påvirkning af miljøet og menneskers helbete.

Deutsch
Wichtig
Gehörschutz

Achtung

- Um mögliche Hörschäden zu vermeiden, hören Sie Audioinhalte nicht bei hoher Lautstärke über einen längeren Zeitraum.

Elektromagnetische Verträglichkeit
Dieses Produkt erfüllt sämtliche Normen und Regelungen bezüglich der Exposition in elektromagnetischen Feldern.

Vermeidung von Feuer und elektrischen Schlägen: Halten Sie das Produkt immer von Flüssigkeiten und Feuchtigkeit fern. Setzen Sie das Gerät nicht zu starker Wärme durch Heizungen oder direktes Sonnenlicht aus.

Conformitätserklärung
Hiermit erklärt TCL Entertainment Solutions Limited, dass dieses Gerät den grundlegenden Anforderungen und anderen relevanten Bestimmungen der Richtlinie 2014/53/EU entspricht. Die Konformitätserklärung finden Sie unter www.tcl.com.

Entsorgung von Altgeräten und Batterien

Ihr Gerät wurde unter Verwendung hochwertiger Materialien und Komponenten entwickelt und hergestellt, die recycelt und wiederverwendet werden können.

Dieses Symbol auf einem Produkt bedeutet, dass für dieses Produkt die Europäische Richtlinie 2012/19/EU gilt.

Dieses Symbol bedeutet, dass das Produkt Akkus enthält, für die die Europäische Richtlinie 2013/56/EU gilt. Entsorgen Sie diese niemals über den normalen Hausmüll.

Informieren Sie sich über die örtlichen Bestimmungen zur getrennten Sammlung von elektrischen und elektronischen Geräten sowie Akkus. Befolgen Sie die örtlichen Bestimmungen, und entsorgen Sie das Produkt und die Batterien nicht mit dem normalen Hausmüll. Eine ordnungsgemäße Entsorgung von alten Produkten und Akkus hilft, negative Auswirkungen auf Umwelt und Gesundheit zu vermeiden.

Eesti
Tähtis
Kuulmise ohutus

Ettevaatus

- Võimaliku kuulmisohustuse vältimiseks ärge kuulake palju heli kaua aega järjest. Seadistage helitugevus ohutule tasemele.

Vastavus elektromagnetväljade standarditele
See seade vastab kõikidele kokkupuudet elektromagnetilise väljaga käsitlevate kohaldatavate standardite ja õigusnormidega.

Tule- või elektrilöögi ohu vältimiseks: hoidke see toode alati kuivana. Vältige selle sattumist küttekehade või otsepe päikesevalguse tekitavata liigse kuumuse kätte.

Vastavusdeklaratsioon
TCL Entertainment Solutions Limited teatab, et see toode vastab direktiivi 2014/53/EU põhinõuetele ja muudele asjakohastele säetetele. Vastavusdeklaratsiooni leiate veebilehelt www.tcl.com.

Vana toote ja akude/patareide käitlemine

Tule toode on kavandatud ja toodetud kvaliteetsetest materjalidest ja osadest, mida on võimalik ringluse võtta ning uuesti kasutada.

See sümbol tähendab, et toode sisaldab patareisi, mille suhtes kehtib Euroopa Liidu direktiiv 2013/56/EU, ja mille ei tohi visata tavalistele olmejäätmete hulka.

Vige ennast kursid elektriliste ja elektroniliste toodete ja patareide kohaliku lahukogumise süsteemiga. Järgige kohalike eeskirju ja ärge visake seda toode ja patareisi tavalistele olmejäätmete hulka. Kasutatud toodete ja patareide õiget viisi kasutamist kõrvaldamise alab ära hoida võimalikke kahjulikke tagajärgi keskkonnale ja inimese tervisele.

Español
Importante
Seguridad auditiva

Precaución

- Para evitar posibles daños auditivos, no escuche audio a niveles de volumen altos durante períodos prolongados. Ajuste el volumen a un nivel seguro.

Cumplimiento de la normativa sobre CEM
Este producto cumple los estándares y las normativas aplicables sobre exposición a campos electromagnéticos.

Para evitar incendios o descargas eléctricas: mantenga este producto siempre seco. No exponga el aparato a temperaturas excesivamente altas, causadas por un sistema de calefacción o por la exposición directa a la luz solar.

Declaración de conformidad:
Por la presente, TCL Entertainment Solutions Limited declara que este producto cumple los requisitos fundamentales y otras disposiciones pertinentes de la Directiva 2014/53/EU. Encontrará la declaración de conformidad en www.tcl.com.

Cómo deshacerse del producto antiguo y de las pilas

El producto ha sido diseñado y fabricado con materiales y componentes de alta calidad que pueden reciclarse y reutilizarse.

Este símbolo en un producto significa que el producto cumple con la directiva europea 2012/19/EU.

Este símbolo significa que el producto contiene pilas o baterías contempladas por la directiva europea 2013/56/EU, que no se deben tirar con la basura normal del hogar.

Informese sobre el sistema local sobre la recogida selectiva de pilas y productos eléctricos y electrónicos. Siga la normativa local y nunca desheche el producto y las pilas con la basura normal del hogar. El correcto deshecho de los productos y las pilas ayudará a evitar consecuencias negativas para el medio ambiente y la salud humana.

Français
Important
Sécurité d'écoute

Attention

- Pour éviter toute perte d'audition éventuelle, n'écoutez pas à un volume élevé pendant une longue durée. Réglez le volume à un niveau non nuisible.

Conformité aux normes sur les champs électriques, magnétiques et électromagnétiques
Ce produit est conforme à toutes les normes et à tous les règlements applicables relatifs à l'exposition aux champs électromagnétiques.

Pour éviter tout risque d'incendie ou d'électrocution, conservez toujours le produit dans un endroit sec. N'exposez pas le produit à une chaleur excessive causée par un appareil de chauffage ou la lumière directe du soleil.

Déclaration de conformité
Par la présente, TCL Entertainment Solutions Limited déclare que ce produit est conforme aux exigences essentielles et autres dispositions pertinentes de la Directive 2014/53/EU. La déclaration de conformité est disponible sur le site: www.tcl.com.

Mise au rebut de votre ancien appareil et des piles

Votre produit a été conçu et fabriqué avec des matériaux et des composants de haute qualité pouvant être recyclés et réutilisés.

Ce symbole sur un produit indique que ce dernier est conforme à la directive européenne 2012/19/EU.

Ce symbole signifie que le produit contient des piles conformes à la directive européenne 2013/56/EU, qui ne doivent pas être mises au rebut avec les déchets ménagers.

renseignez-vous sur votre système local de gestion des déchets d'équipements électriques et électroniques et sur la mise au rebut des piles. Respectez la réglementation locale et ne jetez pas ce produit et les piles avec les ordures ménagères. La mise au rebut correcte de vos anciens appareils et des piles aide à préserver l'environnement et la santé.

Hrvatski
Važno
Zaštita sluha

Oprez

- Kako biste spriječili moguću oštećenje sluha, nemojte glasno slušati dugo vremena. Glasnoću postavite na sigurnu razinu.

Uskladnost s EMF-om
Ovaj proizvod sukladan je svim primjenjivim standardima i propisima koji se tiču izloženosti elektromagnetnom polju.

Kako biste spriječili rizik od požara ili strujnog udara: pazite da proizvod uvijek bude suh. Ne izlažite ga prekomjernoj toplini uređaja za grijanje ili izravno sunčevoj svjetlosti.

Izjava o sukladnosti
Ovim putem tvrdim, TCL Entertainment Solutions Limited izjavljuje da je ovaj proizvod sukladan osnovnim zahtjevima i drugim primjenjivim odredbama Direktive 2014/53/EU. Izjava o sukladnosti možete pronaći na stranici www.tcl.com.

Odlaganje starih uređaja i baterija u otpad

Uređaj je proizveden od vrlo kvalitetnih materijala i komponenti, pogodnih za recikliranje i ponovno korištenje.

Ovaj simbol na proizvodu znači da je proizvod obuhvaćen direktivom Europske unije 2012/19/EU.

Ovaj simbol označava da proizvod sadrži baterije koje su obuhvaćene direktivom Europske unije 2013/56/EU, a koje se ne smiju odlagati s drugim kućanskim otpadom.

Upoznajte se s lokalnim sustavom odvojenog prikupljanja električnih i elektroničkih proizvoda i baterija. Slijedite lokalne propise i nikada ne odlazite na proizvod i baterije s normalnim kućnim otpadom. Pravilno odlaganje starog proizvoda i baterija pridonosi sprječavanju negativnih posljedica za okoliš i ljudsko zdravlje.

Italiano
Importante
Sicurezza per l'udito

Attenzione

- Per evitare possibili danni all'udito, non ascoltare l'audio a livelli elevati per periodi prolungati. Impostare il volume a un livello sicuro.

Conformità ai requisiti EMF
Questo prodotto è conforme a tutti gli standard e alle norme relativi all'esposizione ai campi elettromagnetici.

Per ridurre il rischio di incendi o di shock elettrici: mantenere il prodotto sempre asciutto. Non esporlo a temperature eccessivamente alte, quali quelle prodotte da fonti di calore o luce solare diretta.

Dichiarazione di conformità
Con la presente, TCL Entertainment Solutions Limited dichiara che questo prodotto è conforme ai requisiti essenziali e ad altre disposizioni correlate della Direttiva 2014/53/EU. La Dichiarazione di conformità è presente sul sito www.tcl.com.

Smaltimento del prodotto e delle batterie

Questo prodotto è stato progettato e realizzato con materiali e componenti di alta qualità, che possono essere riciclati e riutilizzati.

Questo simbolo indica che il prodotto è conforme alla Direttiva europea 2012/19/EU.

Questo simbolo indica che il prodotto funziona con batterie conformi alla Direttiva europea 2013/56/EU e che quindi non possono essere smaltite con i normali rifiuti domestici.

Informarsi sul sistema di raccolta differenziata in vigore e i prodotti elettrici ed elettronici nella zona in cui si desidera smaltire il prodotto. Seguire le normative locali e non smaltire mai il prodotto e le batterie con i normali rifiuti domestici. Il corretto smaltimento delle batterie e dei prodotti non più utilizzabili aiuta a prevenire l'inquinamento ambientale e evita possibili danni alla salute.

Latviešu
Svarīgi
Dzirdes aizsardzība

Ievērojiet

- Lai novērstu iespējamus dzirdes bojājumus, ilgstoši nekausietes ar lielu skaļuma līmeni. Iestatiet skaļumu drošā līmenī.

Atbilstība EMF
Šis produkts atbilst visiem piemērojamiem standartiem un noteikumiem, kas attiecas uz elektromagnētisko lauku iedarbību.

Lai novērstu ugunsrisku vai elektrošoka risku: vienmēr nodrošiniet, lai produkts būtu sauss. Nepakļaujiet pārāk ilgi siltuma iedarbībai, ko rada apkures apkurījums vai tieša saules gaisma.

Atbilstības deklarācija
Ar šo TCL Entertainment Solutions Limited paziņo, ka šis izstrādājums atbilst Direktīvas 2014/53/EU svarīgākajiem prasībām un citiem būtiskiem noteikumiem. Atbilstības deklarācija pieejama vietnē www.tcl.com.

Veco produktu un bateriju utilizācija

Jūsu produkts ir konstruēts un izgatavots no augstas kvalitātes materiāliem un sastāvdaļām, kurās ir iespējams pārstrādāt un izmantot atkārtoti.

Šis simbols uz produkta nozīmē, ka uz šo produktu attiecas Eiropas direktīva 2012/19/EU.

Šis simbols nozīmē, ka šajā produktā ir iekļautas baterijas, uz kurām attiecas Eiropas direktīva 2013/56/EU un kurās nedrīkst izmetēt kopā ar parastiem sadzīves atkritumiem.

Lūdzu, uzņemiet par elektrisko un elektronisko produktu un bateriju vietojot atbilstošu savākšanas sistēmu. Ievērojiet vietējos likumus un noteik nestravīties no produkta un baterijām kopā ar parastem sadzīves atkritumiem. Pareiza veco produktu un bateriju utilizācija palīdz novērst negatīvu ietekmi uz vidi un cilvēku veselību.

Lietuviškai
Svarbu
Klausos sauga

Atsargiai

- Norodami išvengti galimų klausos sutrikimų, neklusokite muzikos didele garso lygi. Nustatykite saugaus lygio garsumą.

Atitikimas EMF
Šis gaminytis atitinka visus taikomus standartus ir nuostatas dėl elektromagnetinio lauko poveikio.

Kad išvengtume gaisro ar šoko pavojų: visada laikykite produktą sausoje vietoje. Saugykite jį nuo per didele karščio, kuri gali sukelti skilimo įrangą arba tiesioginį saulės spinduliu.

Atitikties deklaracija
Šiuo dokumentu „TCL Entertainment Solutions Limited“ pareškia, kad šis gaminytis atitinka būtinius reikalavimus ir kitas atitikimas direktyvos 2014/53/EU nuostatas. Atitikties deklaraciją rasite www.tcl.com.

Senų gaminių ir mašinimo elementų išmetimas

Gaminys sukurtas ir pagamintas naudojant aukštos kokybės medžiagas ir komponentus, kuriuos galima perdirbti ir naudoti pakartotinai.

Šis simbolis ant gamnio reiškia, kad gaminytis atitinka Europos Sąjungos direktyva 2012/19/EU.

Šis simbolis reiškia, kad gaminyte yra baterijos, kurioms taikoma Europos Sąjungos Direktiva 2013/56/EU, ir jų negalima išmesti su prastomis buitiniams atliekomis.

Sužinokite, kokia taikoma vietinė atskira elektros ir elektroninių gaminių ir baterijų surinkimo sistema. Laikykites vietinių taisyklių ir niekada nemeskite gaminyte bei baterijų su prastomis buitiniams atliekomis. Tinkamas senų gaminių ir baterijų išmetimas padeda apsaugoti nuo neigiamo poveikio aplinkai ir žmonių sveikatai.

Magyar
Fontos!
Hallásvédelem

Vigyázat

- Az esetleges halláskárosodás elkerülése érdekében ne hallgassa folyamatosan ideig nagy hangereón a készüléket. Állítsa a hangereót egy biztonságos szintre.

Az EMF-szabványoknak való megfeleléség
Ez a készülék az elektromágneses terekre érvényes összes vonatkozó szabványának és előírásának megfelel.

A tűz- és áramütésveszély megelőzése: mindig tartsa szárazon a terméket. Ne tegye ki a készüléket fűtőtestből vagy közvetlen napfénytől származó magas hőmérséklet hatásának.

Megfeleléségi nyilatkozat
A TCL Entertainment Solutions Limited kijelenti, hogy ez a termék megfelel az 2014/53/EU irányelv lényeges előírásának és közzétételének. A Megfeleléségi nyilatkozat a www.tcl.com címen olvasható.

A régi készülékek és akkumulátorok kiselezése

Ez a termék kiváló minőségű anyagok és alkatrészek felhasználásával készült, amelyek újra felhasználhatók és újra felhasználhatók.

Ha ez a szimbólum szerepel a termékben, az azt jelenti, hogy a termék megfelel a 2012/19/EU európai irányelv követelményeinek, ezért ne kezelje ezeket háztartási hulladékként.

Ez a szimbólum azt jelenti, hogy a termék akkumulátora megfelelnek a 2013/56/EU európai irányelv követelményeinek, ezért ne kezelje ezeket háztartási hulladékként.

Tájékoztadjon az elektromos és elektronikus termékek és akkumulátorok szelektív hulladékérett történő gyűjtésének helyi feltételeiről. Kövesse a helyi szabályokat, és ne dobja az elhasznált terméket és akkumulátort a háztartási hulladékgyűjtőbe. Az elhasznált termék és akkumulátor megfelelő hulladékkezelése segít megőrizni a környezetet és az emberi egészségéggel kapcsolatos negatív következmény megelőzésében.

Nederlands
Belangrijk
Gehoorbescherming

Let op

- Luister om mogelijke gehoorschade te voorkomen niet gedurende lange perioden op een hoog volumeniveau. Stel het volume in op een veilig niveau.

Voldoet aan EMF-normen
Dit product voldoet aan alle normen en voorschriften met betrekking tot blootstelling aan elektromagnetische velden.

Voorkom vuur en elektrische schokken: zorg dat het apparaat te allen tijde droog blijft. Stel het apparaat niet bloot aan hoge temperaturen of direct zonlicht.

Conformiteitsverklaring
TCL Entertainment Solutions Limited verklaart hierbij dat dit product voldoet aan de essentiële vereisten en andere relevante bepalingen van richtlijn 2014/53/EU. U kunt de conformiteitsverklaring lezen op www.tcl.com.

Oude producten en batterijen weggooiën

Uw product is vervaardigd van kwalitatief hoogwaardige materialen en onderdelen die kunnen worden gerecycled en herbruikt.

Dit symbool op een product betekent dat het product voldoet aan EU-richtlijn 2012/19/EU.

Dit symbool betekent dat het product batterijen bevat die voldoen aan EU-richtlijn 2013/56/EU, die niet met regulier huishoudelijk afval kunnen worden weggevoerd.

Stel uzelf op de hoogte van de lokale wetgeving over gescheiden inzameling van afval van elektrische en elektronische producten en batterijen. Volg de lokale regels om er verp het product en de batterijen nooit samen met ander huishoud. Als u oude producten en batterijen correct verwijdert, voorkomt u negatieve gevolgen voor het milieu en de volksgezondheid.

Norsk
Viktig
Hørselsvern

Forsiktig

- For å unngå mulig høreskade må du ikke høre med høyt volum i lange perioder. Still ned volumet på et trygt nivå.

Samsvar med EMF
Dette produktet overholder alle aktuelle standarder og forskrifter for eksponering for elektromagnetiske felt.

For å unngå fare for brann eller elektrisk støt: Sørg alltid for at produktet er tørt. Du må du ikke utsette produktet for sterk varme fra varmeleder eller direkte sollys.

Samsvarserklæring
TCL Entertainment Solutions Limited erklærer herved at dette produktet er i samsvar med de grunnleggende kravene og øvrige relevante bestemmelser i direktiv 2014/53/EU. Du finner samsvarserklæringen på www.tcl.com.

Kassering av gamle produkter og batterier

Produktet er utformet og produsert med materialer og deler av høy kvalitet som kan resikleres og gjenbrukes.

Dette symbolet betyr at produktet inneholder batterier som omfattes av EU-direktiv 2013/56/EU og som ikke kan kastes i vanlig husholdningsavfall.

Dette symbolet betyr at produktet inneholder batterier som omfattes av EU-direktiv 2013/56/EU og som ikke kan kastes i vanlig husholdningsavfall.

Gjør deg kjent med hvor du kan levere inn elektriske og elektroniske produkter og batterier til gjenvinning i ditt lokalt. Følg de lokale retningslinjer, og kast aldri produktet og batterierne sammen med vanlig husholdningsavfall. Hvis du kaster gamle produkter og batterier på riktig måte, bidrar du til å forhindre negative konsekvenser for helse og miljø.

Polski
Ważne
Ochrona sluchu

Przeostrog

- Aby zapobiec uszkodzeniu sluchu, nie sluchaj glosno muzyki przez dlugi czas. Ustaw glosnosc na bezpiecznym poziomie.

Zgodnosc ze standardami EMF
Ten produkt spelnia wszystkie normy i jest zgodny z wszystkimi przepisami dotyczacyimi narazenia na dzialanie polu elektromagnetycznych.

Aby nie dopuscic do powstania pozaru lub porazenia pradem: chron przed dzialaniem przez wilgotnosc. Nie narazaj uzarzenia na dzialanie nadmiernej cieply wytwarzonego przez urzadzanie grzewcze lub bezposrednie dzialanie swiatla slonecznego.

Deklaracja zgodnosci
Firma TCL Entertainment Solutions Limited niniejszym oswiadcza, ze ten produkt spelnia wszystkie istotne wymagania oraz inne wazne wyznaczone dyrektywą 2014/53/EU. Deklaracje zgodnosci mozna znalezc na stronie internetowej pod adresem www.tcl.com.

Utilizacja starych produktów i baterii

To urządzenie zostało zaprojektowane i wykonane z materiałów wysokiej jakości, które nadają się do ponownego wykorzystania.

Ten symbol na produkcie oznacza, że produkt podlega postanowieniom Dyrektywy Europejskiej 2012/19/EU.

Ten symbol oznacza, że produkt zawiera baterie opisane w treści Dyrektywy Europejskiej 2013/56/EU, których nie można zutylizować z pozostałymi odpadami domowymi.

Należy zapoznać się z lokalnymi przepisami dotyczącymi składowania zużytych produktów elektrycznych i elektronicznych oraz baterii. Należy postępować zgodnie z lokalnymi przepisami i nigdy nie należy wyrzucać produktu ani baterii do zwykłych odpadów gospodarstwa domowego. Prawidłowa utylizacja zużytych produktów i baterii pomaga chronić środowisko naturalne oraz ludzkie zdrowie.

Portugués
Importante
Seguranca auditiva

Atenção

- Para evitar lesões auditivas, não ouça música a um volume elevado durante períodos de tempo prolongados. Defina o volume para um nível seguro.

Conformidade com as normas EMF (campos electromagnéticos)
Este produto cumpre todas as normas e regulamentos aplicáveis relativos à exposição a campos electromagnéticos.

Para evitar o risco de incêndio ou choques eléctricos: mantenha sempre este produto seco. Não o exponha a calor excessivo produzido por equipamentos de aquecimento ou por exposição à luz solar directa.

Declaração de Conformidade (DoC)
A TCL Entertainment Solutions Limited declara, através deste documento, que este produto cumpre os requisitos essenciais e outras disposições relevantes da Directiva 2014/53/EU. A Declaração de Conformidade pode ser encontrada em: www.tcl.com.

Eliminação de pilhas e do produto antigo

O produto foi concebido e fabricado com materiais e componentes de alta qualidade, que podem ser reciclados e reutilizados.

Este símbolo no produto significa que o produto está abrangido pela Directiva Europeia 2012/19/EU.

Este símbolo significa que o produto contém pilhas abrangidas pela Directiva Europeia 2013/56/EU, que não podem ser eliminadas juntamente com os resíduos domésticos comuns.

Informe-se acerca do sistema de recolha selectiva local para produtos eléctricos e electrónicos e pilhas. Siga as regras locais e nunca elimine o produto e as pilhas juntamente com os resíduos domésticos comuns. A eliminação correcta de produtos e pilhas ajuda a evitar consequências prejudiciais para o meio ambiente e para a saúde pública.

Română
Important
Siguranța auzului
Precauție

! Pentru a preveni eventuale deteriorări ale auzului, nu ascultați la nivelul de volum înalt pentru perioade îndelungate. Reglați volumul la un nivel optim.

Concordanța cu EMF
Acest aparat respectă toate standardele și reglementările aplicabile privind expunerea la câmpuri electromagnetice.
Pentru a preveni pericolul de incendiu sau de electrocutare: păstrați întotdeauna acest produs uscat. Nu îl expuneți la căldură excesivă generată de echipamentele de încălzire sau la lumina solară directă.

Declarația de conformitate
Prin prezenta, TCL Entertainment Solutions Limited declară că acest produs este în conformitate cu cerințele de bază și alte prevederi relevante ale Directivei 2014/53/EU. Declarația de conformitate este disponibilă la adresa www.tcl.com.

Evacuarea produsului vechi și a bateriilor

Produsul dumneavoastră este proiectat și fabricat din materiale și componente de înaltă calitate, care pot fi reciclate și reutilizate.

Acest simbol înseamnă că produsul conține baterii acoperite de Directiva Europeană 2012/19/EU.

Acest simbol înseamnă că produsul conține baterii acoperite de Directiva Europeană 2013/56/EU care nu pot fi eliminate împreună cu gunoii menajeri.

Vă rugăm să vă informați despre sistemul de colectare separată pentru produse electrice și electronice și baterii. Urmați reglementările locale și nu evacuați niciodată produsul și bateriile cu gunoii menajeri. Evacuarea corectă a produselor vechi și a bateriilor ajută la prevenirea consecințelor negative asupra mediului și sănătății umane.

Slovensky
Bezpečnost
Bezpečné počúvanie
Výstraha

! Aby ste predišli možnému poškodeniu sluchu, nepočúvajte veľmi dlho zvuk s príliš vysokou hlasitosťou. Hlasitosť nastavte na bezpečnú úroveň.

Súlads s normami týkajúcimi sa elektromagnetických polí
Tento produkt vyhovuje všetkým príslušným normám a smerniciam týkajúcimi sa vystavenia elektromagnetickým poliam.

Predchádzanie požiaru alebo zrážahu elektrickým prúdom: Tento výrobok vždy udržiavajte suchý. Nestavujte ho nadmerne na teplotu spôsobenú vykurovacím zariadením alebo priamym slnečným svetlom.
Vyhlasenie o zhode
Spoločnosť TCL Entertainment Solutions Limited týmto vyhlasuje, že tento produkt spĺňa základné požiadavky a ostatné príslušné ustanovenia Smernice 2014/53/EU. Vyhlásenie o zhode môžete nájsť na stránke www.tcl.com.

Likvidácia použitých produktov a batérií

Pri navrhovaní a výrobe produktu sa použili vysoko kvalitné materiály a komponenty, ktoré možno recyklovať a znovu využiť.

Tento symbol na výrobku znamená, že sa na daný výrobok vzťahuje Európska smernica 2012/19/EU.

Tento symbol znamená, že výrobok obsahuje batérie, ktoré na základe smernice Európskej únie 2013/56/EU nemôžu likvidovať spolu s bežným domovým odpadom.

Informujte sa o miestnom systéme separovania zberu elektrických a elektronických výrobkov a batérií. Postupujte podľa miestnych predpisov a nikdy nevládajte výrobok ani batérie s bežným komunálnym odpadom. Správna likvidácia starých výrobkov a batérií pomáha zabrániť negatívnym dopadom na životné prostredie a ľudské zdravie.

Slovenščina
Pomembno
Skrb za sluh
Pozor

! Da preprečite morebitne poškodbe sluha, glasbe ne poslušajte dlje časa pri visoki glasnosti. Nastavite varno glasnost.

Składność s standardi EMF
Ten izdelek ustreza vsem veljavnim standardom in predpisom glede izpostavljenosti elektromagnetnim poljem.
Da preprečite nevarnost požara ali udara: izdelek mora vedno biti suh. Izdelek ne izpostavljajte prekomerni vročini, ki jo povzročajo grelne naprave ali neposredna sončna svetloba.

Izjava o skladnosti
TCL Entertainment Solutions Limited izjavlja, da je ta izdelek v skladu z bistvenimi zahtevami in drugimi ustreznimi določili Direktive 2014/53/EU. Izjava o skladnosti je na voljo na spletnem mestu www.tcl.com.

Odlaganje izrabljenih izdelkov in baterij

Ta izdelek je naraven iz visokokakovostnih materialov in sestavnih delov, ki jih je mogoče reciklirati in uporabiti znova.

Ta simbol pomeni, da izdelek vsebuje baterije, za katere velja evropska direktiva 2013/56/EU, ki določa, da jih ni dovoljeno odlagati skupaj z običajnimi gospodinjstvi odpadki.

Poizvedite, kako je na vašem območju organizirano ločeno zbiranje odpadnih električnih in elektronskih izdelkov in baterij. Upoštevajte lokalne predpise ter izdelka in baterije ne odlagajte z običajnimi gospodinjstvi odpadki. Pravilno odlaganje starih izdelkov in baterij pomaga preprečevati morebitne negativne posledice za okolje in zdravje ljudi.

Srpski
Važno
Bezbednost u vezi sa sluhom
Oprez

! Da biste sprečili moguću oštećenja sluha, nemojte da slušate pri velikoj jačini tokom dužih vremenskih perioda. Podesite jačinu zvuka na bezbedan nivo.

Usklađenost sa EMF standardima
Ovaj proizvod usklađen je sa svim primjenjivim standardima i propisima u vezi sa izlaganjem elektromagnetnim poljima.
Da biste sprečili rizik od požara ili strujnog udara: Ovaj proizvod uvijek održavajte suvim. Nemojte da izlažete slušalice prekomernoj toploti putem grejnih tela ili direktnom sunčevom svetlosti.

Izjava o usaglašenosti
Ovim putem TCL Entertainment Solutions Limited tvrdi da ovaj proizvod usklađen sa osnovnim zahtevima i drugim relevantnim odredbama Direktive 2014/53/EU. Izjava o usaglašenosti možete pronaći na lokaciji www.tcl.com.

Odlaganje starog proizvoda i baterija

Proizvod je projektovan i proizveden uz upotrebu visokokvalitetnih materijala i komponenti koji se mogu reciklirati i ponovno upotrebiti.

Ta simbol pomeni, da izdelek vsebuje baterije, za katere velja evropska direktiva 2013/56/EU, ki določa, da jih ni dovoljeno odlagati skupaj z običajnimi gospodinjstvi odpadki.

Poizvedite, kako je na vašem območju organizirano ločeno zbiranje odpadnih električnih in elektronskih izdelkov in baterij. Upoštevajte lokalne predpise ter izdelka in baterije ne odlagajte z običajnimi gospodinjstvi odpadki. Pravilno odlaganje starih izdelkov in baterij pomaga preprečevati morebitne negativne posledice za okolje in zdravje ljudi.

Suomi
Tärkeää
Kuunteluturvallisuudesta
Varoitus

! Kuunteleminen pitkään suurella äänenvoimakkuudella voi vahingoittaa kuuloasi. Aseta äänenvoimakkuus turvalliselle tasolle, jotta kuuletuturva säilyy.

EMF-standardin vaatimustenmukaisuus
Tämä laite vastaa kaikkia EMC-säätöasetäisiä vaatimuksia standardissa ja säännöksissä.
Tulipalon tai sähköiskun välttämisen: pidä tuote aina kuivana. Älä altista laiteita korkealle lämpötilalle tai suoraan auringonvalolle.
Vaatimustenmukaisuusvaakuutus
TCL Entertainment Solutions Limited vakuuttaa täten, että tämä tuote on direktiivin 2014/53/EU oleellisten vaatimusten ja sitä koskevien direktiivien muiden ehtojen mukainen. Vaatimustenmukaisuusvaakuutus on osoitteessa www.tcl.com.

Vanhan tuotteen sekä vanhojen akkujen ja paristojen hävittäminen

Tuotteen suunnittelussa ja valmistuksessa on käytetty laadukkaita materiaaleja ja osia, jotka voidaan kierrättää ja käyttää uudelleen.

Tämä kuvake tarkoittaa, että tuote kuuluu Euroopan parlamentin ja neuvoston direktiivin 2012/19/EU soveltamisalaan.

Denne symbol betyder, at produktet indeholder batterier omfattet af EU-direktivet 2013/56/EU, som ikke må bortskaffes sammen med almindeligt husholdningsaffald.

Undersög reglerne för ditt lokala insamlingsssystem för elektriska produkter och batterier. Följ lokala regler, og bortskaff aldrig produkter og batterierne med almindeligt husholdningsaffald. Korrekt bortskaffelse af udtjenete produkter og batterier hjælper dig med at forhindre negativ påvirkning af miljøet og menneskers helbred.

Svenska
Viktigt!
Skydda hörseln
Var försiktig

! Förhindra eventuella hörselskador genom att inte lyssna på höga volymnivåer under långs stunder. Ställ in volymen på en säker nivå.

Uppfyllelse av EMF-standard
Den här produkten uppfyller alla tillämpliga standarder och regler gällande exponering av elektromagnetiska fält.
Förhindra brand- eller stötar: håll alltid produkten torr. Utsätt inte produkten för stark heta från värmekällor/strålar eller direkt solljus.
Deklaration om överensstämmelse
TCL Entertainment Solutions Limited deklarerar härmed att produktens uppfyller alla viktiga krav och andra relevanta villkor i direktivet 2014/53/EU. Du hittar deklARATION om överensstämmelse på www.tcl.com.

Kassering av dina gamla produkter och batterier

Produkten är ivercklad och tillverkad av högkvalitativa material och komponenter som både kan återvinnas och återanvändas.

Den här symbolen innebär att produkten omfattas av EU-direktivet 2012/19/EU.

Den här symbolen innebär att produkten innehåller batterier som omfattas av EU-direktivet 2013/56/EU och som inte får slängas bland hushållsöpporna.

Ta reda på var du kan hitta närmaste återvinningstation för elektriska och elektroniska produkter samt batterier. Följ de lokala kasseringssystemsmekanismerna och aldrig inte produkten eller batterierna med hushållsaffall. Genom att kassera gamla produkter och batterier på rätt sätt kan du bidra till att förhindra negativ påverkan på miljöö och hälsa.

Türkçe
Önemli
İşitme güvlenliği
Dikkat

! İşitme duyusunduz hasar meydana gelmesini önlemek için, uzun süre boyunca yüksek sesle müzik dinlemeyin. Sesli güvnenli bir seviyeye ayarlayın.

EMF uyumluluđu
Bu cihaz, elektromanyetik alanlara maruz kalmayla ilgili geçerli tüm standartlara ve düzenlemelere uygundur.
Yangın veya elektrik çarpması tehlikesini önlemek için: Bu ürünü her zaman kuru tutun. Ürünü, ısıya ekspozitlenmeye doğrudan güneş ışığı nedeniyle oluşan aşırı ısıya maruz bırakmayın.
Uygunluk bildirimisi
İşbu belge ile TCL Entertainment Solutions Limited, bu ürünün 2014/53/EU Yönergesinin esas şartlarına ve ilgili hükümlerini uygun olduğunu beyan eder. Uygunluk Bildirimini www.tcl.com adresinde bulabilirsiniz.

Eski ürününüzün ve pillerin atılması

Ürününüzü geri dönüştürmek için ve yüksek kaliteli malzeme ve bileşenler kullanılarak üretilmiştir.

Ürünlerin içerisindeki bu simge, ürünün Avrupa Yönergesi kapsamında olduğu anlamına gelir.

Bu simge, ürünün 2013/56/EU sayılı Avrupa Yönergesi kapsamında, normal ev atıklarıyla birlikte atılmayın piller içerdiği anlamına gelir.

Elektrikli ve elektronik ürünlerin ve pillerin ayrı olarak toplaması ile ilgili bulduğunuz yerdeki sistem hakkında bilgi edinmek. Yerel kuralları takip edin ve ürün ve pilleri asla normal evde atılmaları bırakmayın. Eski ürünler ve pilleri doğru şekilde atılması, çevre ve insan sağlığı üzerinde olumsuz etkileri önlemeye yardımcı olur.

Български
Важно
Безопасност за слуха
Внимание

! За да избегнете евентуално увреждане на слуха, не слушайте продължително време при силен звук. Задайте безопасна сила на звука.

Съвместимост с ЕМП
Този продукт е в съответствие с всички действащи стандарти и норми, свързани с излагането на въздействието на електромагнитни полета.
За да избегнете опасност от пожар или токов удар: Пазете продукта винаги сух. Не го излагайте на високи температури от отоплителни уреди или пряко слънчева светлина.
Декларация за съответствие
С настоящото TCL Entertainment Solutions Limited декларира, че този продукт съответства на основните изисквания, както и приложими клаузи на Директивата 2014/53/EU. Декларацията за съответствие можете да намерите на адрес www.tcl.com.

Изхвърляне на старите продукт и батерии

Продуктът е разработен и произведен от висококачествени материали и компоненти, които могат да бъдат рециклирани и използвани повторно.

Този символ върху даден продукт означава, че продуктът отговаря на Директивата 2012/19/EU.

Този символ означава, че продуктът съдържа батерии, обхванати от Директивата 2013/56/EU, които не могат да се изхвърлят заедно с обикновените битови отпадъци.

Осведомявайте се относно местната система за разделяно събиране на отпадъци за електрически и електронните продукти и батерии. Следвайте местните правила и не изхвърляйте продукта и батериите заедно с обикновените битови отпадъци. Правилното изхвърляне на старите продукти и батерии предпазва потенциални негативни последици за околната среда и човешкото здраве.

Қазақша
Маңызды ақпарат
Есту қауіпсіздігі
Ескерту

! Есту қабілетіне келетін ықтимал зарымнан алдын алу үшін жоғары дыбыс деңгейлерімен ұзақ уақыт тыңдамаңыз. Дыбыс деңгейін қауіпсіз деңгейге қойыңыз.

Электр магнитті өрістен (ЭМП) үйлесімділігі
Бұл өнім электромангниттік өрістерге қатысты бөлшек қолданғандағы стандарттар мен ережелерге сәйкес келеді.
Өрт шығармау немесе тоқ соқпайру үшін: бұл өнімді ардайым құрғақ ұстаңыз. Қыздырылған жабдық немесе ықпелді күн сәулесі сияқты артық қызу өзі шығармаңыз.

Сәйкестік туралы декларация
Осы құжат арқылы TCL Entertainment Solutions Limited компаниясы бұл өнімнің 2014/53/EU директивасының негізгі талаптары мен бәрі де тиісті ережелеріне сәйкес келетінін мәлімдеді. Сәйкестік туралы декларацияны www.tcl.com сайтынан табуғағыз болады.

Ескірген бұйымдарды және батареяларды жою.

Бұйымның басқа мақсатқа және қайта қолдануға мүмкін жоғары сапалы материалдармен және бөлшектермен өзірленіп жасалған.

Өнімді бұл таңба өнімнің 2012/19/EU еуропалық директивасына сәйкес келетінін білдіреді.

Өнімді бұл таңба өнімде 2013/56/EU еуропалық директивасы арқылы қамтылған, қалыпты тұрмыстық қоқыстан бірге тастауға болмайтын батареялар бар екенін білдіреді.

Электр және электрондық бұйымдар мен батареяларға арналған жергілікті және жиыну жүзесінде ережелермен танысыңыз. Жергілікті ережелерді орындаңыз және бұйымдар мен батареяларды қалыпты тұрмыстық қалдықтармен бірге тастамаңыз. Ескі бұйымдар мен батареяларды қорқыс дұрыс тастау қоршаған ортаға және адам денсаулығына аяғыды әсерлер тигізбеуге көмектеседі.

Русский
Важная информация!
Правила безопасности при прослушивании
Внимание

! Во избежание повреждения слуха не слушайте музыку на большой громкости в течение длительного времени. Установите безопасный уровень громкости.

Соответствие ЭМП
Настоящее изделие соответствует всем применимым стандартам и нормам по воздействию электромагнитных полей.
Во избежание повреждения электрическим током или возгорании следите за тем, чтобы устройство оставалось сухим. Не подвергайте устройство чрезмерному нагреванию от отопительного оборудования или прямым солнечным лучам.

Заявление о соответствии
Компания TCL Entertainment Solutions Limited настоящим заявляет, что данное изделие соответствует основным требованиям и другим применимым положениям Директивы 2014/53/EU. Для ознакомления с декларацией о соответствии перейдите на сайт www.tcl.com.

Утилизация отработавшего изделия и старых аккумуляторов

Изделие разработано и изготовлено с применением высококачественных деталей и компонентов, которые подлежат переработке и повторному использованию.

Этот символ на изделии означает, что оно подпадает под действие Директивы Европейского парламента и Совета 2012/19/EU.

Этот символ означает, что в изделии содержится элемент лития, который подпадает под действие Директивы Европейского парламента и Совета 2013/56/EU и не могут быть утилизированы вместе с бытовыми отходами.

Узнайте о раздельной утилизации электротехнических и электронных изделий согласно местному законодательству и не выбрасывайте отслужившие изделия вместе с бытовыми отходами. Правильная утилизация отслуживших изделий и батарей поможет предотвратить возможное возгорание на окружающую среду и здоровье человека.

Українська
Важливо
Безпека слуху
Увага!

! Для запобігання пошкодженню слуху не слухайте музику на високому рівні звуку тривалий час. Встановіть безпечний рівень гучності.

Відповідність стандартам щодо електромагнітних полів (ЕМП)
Цей пристрій відповідає усім чинним стандартам та правовим нормам, що стосуються впливу електромагнітних полів.
Для запобігання виникненню пожежі чи ураженню електричним струмом: завжди зберігайте цей виріб сухим. Обережно тримайте виріб від надмірного тепла нагрівальних обладнання чи прямих сонячних променів.

Заява про відповідність
Цим повідомленням компанія TCL Entertainment Solutions Limited стверджує, що цей виріб відповідає всім чинним стандартам та правовим умовам Директиви 2014/53/EU. Заяву про відповідність можна знайти на веб-сайті www.tcl.com.

Утилизация старого виробу і батареї

Виріб виготовлено з високоякісних матеріалів і компонентів, які можна переробити і використувати повторно.

Цей символ на виробі означає, що цей виріб відповідає вимогам Директиви ЄС 2012/19/EU.

Цей символ означає, що виріб містить батареї, які відносяться до Директиви ЄС 2013/56/EU і які не можна утилізувати зі звичайними побутовими відходами.

Даная заява про відповідність стосується лише відповідності цього виробу до вимог Директиви 2014/53/EU. Даная заява не гарантує безпеки при використанні цього виробу. Будь ласка, дотримуйтесь місцевих правил і не утилізуйте цей виріб та батареї зі звичайними побутовими відходами. Належна утилізація старих виробів і батареї допоможе запобігти негативному впливу на навколишнє середовище та здоров'я людей.

Ελληνικά
Σημαντικό
Ασφάλεια ακοής
Προσοχή

! Για να αποφευχθεί τυχόν πρόβλημα στην ακοή σας, μην ακούτε μουσική σε υψηλή ένταση ήχου για πολύ ώρα. Να ρυθμίζετε την ένταση σε ασφαλή επίπεδο.

Συμμόρφωση με το πρότυπο ΕΜΦ
Το συγκεκριμένο προϊόν συμμορφώνεται με όλα τα ισχύοντα πρότυπα και τους κανονισμούς σχετικά με την έκθεση σε ηλεκτρομαγνητικά πεδία.
Προς αποφυγή πυρκαγιάς ή ηλεκτροπληξίας: Να διατηρείτε το προϊόν πάντα στεγνό. Μην το εκθέτετε σε υπερβολική θερμότητα που προέρχεται από εθιστικά υλικά ή από την άμεση ηλιακή ακτινοβολία.
Δήλωση συμμόρφωσης
Με το παρόν, η TCL Entertainment Solutions Limited δηλώνει ότι το προϊόν συμμορφώνεται με τις ουσιαστικές απαιτήσεις και τις λοιπές σχετικές διατάξεις της Οδηγίας 2014/53/EU. Μπορείτε να βρείτε τη δήλωση συμμόρφωσης στη διεύθυνση www.tcl.com.

Απόρριψη παλιών προϊόντων και μπαταριών

Το προϊόν είναι σχεδιασμένο και κατασκευασμένο από υψηλής ποιότητας υλικά και εξαρτήματα. Το όποιο υλικό που να ανακυκλωθούν και να επαναχρησιμοποιηθούν.

Αυτό το σύμβολο δηλώνει ότι το προϊόν περιέχει μπαταρίες που καλύπτονται από την Ευρωπαϊκή Οδηγία 2013/56/EU, οι οποίες δεν μπορούν να απορριφθούν μαζί με τα συνηθισμένα οικιακά απορρίμματα.

Επιμεριζόμαστε σχετικά με το τοπικό σύστημα διαχείρισης αλλοίωσης ηλεκτρικών και ηλεκτρονικών προϊόντων και μπαταριών. Να ακολουθείτε τους τοπικούς κανονισμούς και να μην απορρίψετε το προϊόν και τις μπαταρίες μαζί με τα συνηθισμένα οικιακά απορρίμματα. Η ουσία απορριψί παλιών προϊόντων και μπαταριών συμβάλλει στην αποφυγή αρνητικών επιπτώσεων για το περιβάλλον και την ανθρώπινη υγεία.

ADVERTENCIA: Cuidados con a utilización e descarte de pilhas e baterías.

- Não descarte as pilhas e baterías juntamente ao lixo doméstico.
- O descarte inadequado de pilhas e baterías pode representar riscos ao meio ambiente e à saúde humana.
- Para contribuir com o quadro ambiental e com sua saúde, entre em contato com a Gibson Innovations que orientará sobre o descarte das pilhas e baterías comercializadas ou fornecidas com seus produtos após seu fim de vida que deverão ser encaminhadas à destinação ambiental correta.

Notice of compliance
The device complies with the FCC rules, Part 15. Operation is subject to the following two conditions:
1. This device may not cause harmful interference, and
2. This device must accept any interference received, including interference that may cause undesired operation.

FCC rules
This equipment has been tested and found to comply with the limits for a Class B digital device, pursuant to part 15 of the FCC Rules. These limits are designed to provide reasonable protection against harmful interference in a residential installation. This equipment generates, uses and can radiate radio frequency energy and, if not installed and used in accordance with the instruction manual, may cause harmful interference to radio communications.

However, there is no guarantee that interference will not occur in a particular installation. If this equipment does cause harmful interference to radio or television reception, which can be determined by turning the equipment off and on, the user is encouraged to try to correct the interference by one or more of the following measures:
• Relocate the receiving antenna.
• Increase the separation between equipment and receiver.
• Connect the equipment into an outlet on a circuit different from that to which the receiver is connected.
• Consult the dealer or an experienced radio/TV technician for help.
Caution: The user is cautioned that changes or modifications not expressly approved by the party responsible for compliance could void the user's authority to operate the equipment.

FCC Radiation Exposure Statement:
This equipment complies with FCC radiation exposure limits set forth for an uncontrolled environment.
This transmitter must not be co-located or operating in conjunction with any other antenna or transmitter.

Canada:
This device complies with Industry Canada licence-exempt RSS (standards). Operation is subject to the following two conditions: (1) this device may not cause harmful interference, and (2) this device must accept any interference received, including interference that may cause undesired operation.

CAN ICES-3(B)/NMB-3(B)
IC Radiation Exposure Statement:
This equipment complies with Canada radiation exposure limits set forth for uncontrolled environments.
This transmitter must not be co-located or operating in conjunction with any other antenna or transmitter.



Avis de conformité
Cet appareil satisfait aux règlements de la FCC partie 15 du Code of Federal Regulations. Son fonctionnement est assujéti aux deux conditions suivantes:
1. Cet appareil ne doit pas causer d'interférence préjudiciable et
2. l'appareil doit accepter toute interférence reçue, y compris les interférences qui peuvent causer un fonctionnement non désiré.

Règlement de la FCC
Cet équipement a été testé et jugé compatible avec les limites s'appliquant aux appareils numériques de la classe B, conformément à l'article 15 du règlement de la FCC. Ces limites ont été définies pour fournir une protection raisonnable contre les interférences nuisibles dans le cadre d'une installation résidentielle. Cet équipement génère, utilise et peut émettre de l'énergie radiofréquence et, s'il n'est pas installé ni utilisé conformément aux instructions, peut causer des interférences gênantes pour les communications radio.

rien ne garantit toutefois que des interférences ne surviendront pas dans une installation particulière. Si cet équipement cause des interférences nuisibles par la réception de la radio ou de la télévision, ce qui peut être déterminé en mettant l'équipement hors tension puis sous tension, l'utilisateur devra essayer de corriger ces interférences en effectuant une ou plusieurs des opérations suivantes:
• Déplacer l'antenne de réception.
• Augmenter la distance entre l'équipement et le récepteur.
• Brancher l'équipement à une prise d'un circuit autre que celui sur lequel le récepteur est branché.
• Consultez le détaillant ou un technicien de radiotélévision expérimenté.

Canada:
Le présent appareil est conforme aux CNR de l'Industrie Canada applicables aux appareils numériques de la classe B. L'exploitation est autorisée aux deux conditions suivantes: (1) l'appareil ne doit pas produire de brouillage et (2) l'utilisateur de l'appareil doit accepter tout brouillage radioélectrique subi, même si le brouillage est susceptible d'en compromettre le fonctionnement.

DECLARATION OF CONFORMITY TO THE CANADIAN REGULATIONS:
Cet équipement est conforme aux limites d'exposition aux radiations définies par le Canada pour des environnements non contrôlés.
Cet émetteur ne doit pas être installé au même endroit ni utilisé avec une autre antenne ou un autre émetteur.



Frequency range: 2,402~2,480GHz
Transmitter power: < 4dBm

低功率電磁輻射性電機管理辦法
第十二條
經型式認證合格之低功率射頻電機，非經許可，公司、商號或使用者均不得擅自變更頻率、加大功率或變更設計之特性及功能。
第十四條
低功率射頻電機之使用不得影響飛航安全及幹擾合法通信；經發現有幹擾現象時，應立即停用，并改善至無幹擾時方得繼續使用。

2018 © TCL Entertainment Solutions Limited. All rights reserved. This product has been manufactured by and is sold under the responsibility of TCL Entertainment Solutions Limited.