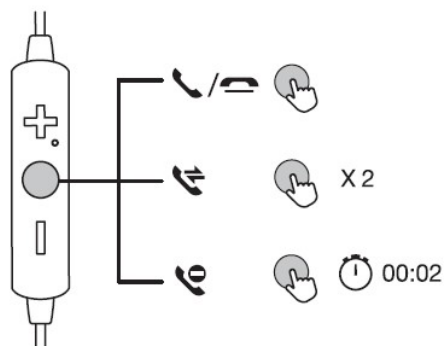
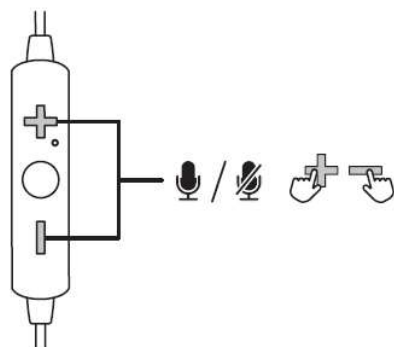


7. Call features



8. Mute On / Off



WE ARE READY TO HELP

contact us first with any questions

For the full user manual in all languages or for help visit:
www.tcl.com

2019 ©TCL Entertainment Solutions Limited. All rights reserved.
This product has been manufactured by and is sold under the responsibility of
TCL Entertainment Solutions Limited.

Brand name/model number: TCL/SOCL120BT

This device complies with part 15 of the FCC Rules. Operation is subject to the following two conditions: (1) This device may not cause harmful interference, and (2) this device must accept any interference received, including interference that may cause undesired operation.

Suppliers Name: TTE Technology, Inc.
Suppliers Address (USA): 1860 Compton Ave, Corona, CA 92881, USA
Suppliers phone number and/or internet contact information: www.tclusa.com

低功率電波輻射性電機管理辦法

第十二條 經型式認證合格之低功率射頻電機，非經許可，公司、商號或使用者均不得擅自變更頻率、加大功率或變更原設計之特性及功能。

第十四條 低功率射頻電機之使用不得影響飛航安全及干擾合法通信；經發現有干擾現象時，應立即停用，並改善至無干擾時方得繼續使用。前項合法通信，指依電信法規定作業之無線電通信。低功率射頻電機須忍受合法通信或工業、科學及醫療用電波輻射性電機設備之干擾。



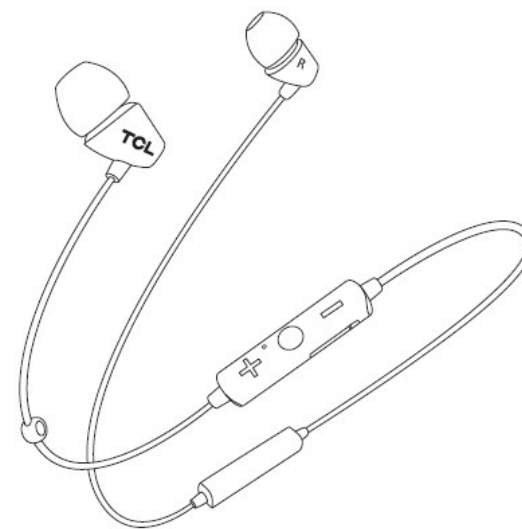
ADVERTÊNCIA: Cuidados com a utilização e descarte de pilhas e baterias. Não descarte as pilhas e baterias juntamente ao lixo doméstico. O descarte inadequado de pilhas e baterias pode representar riscos ao meio ambiente e à saúde humana. Para contribuir com a qualidade ambiental e com sua saúde, a TCL receberá pilhas e baterias comercializadas ou fornecidas com seus produtos após seu fim de vida, que serão encaminhadas à destinação ambientalmente correta. A TCL dispõe de pontos de coleta em Assistência Técnica.



IC: 24579-ACTV100BT FCC ID: 2ARUDACTV100BT

TCL

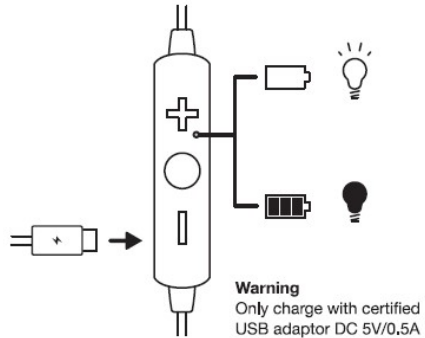
Hi! Let's get started.



TCL SOCL120BT
Quick start guide

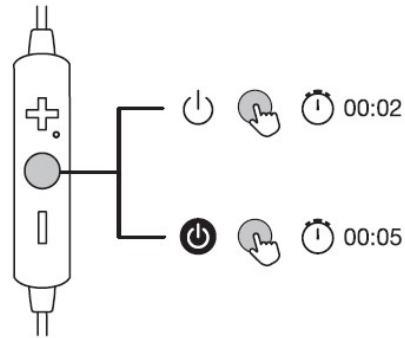
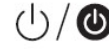
1. Charging

⌚ 2 hrs ⚡

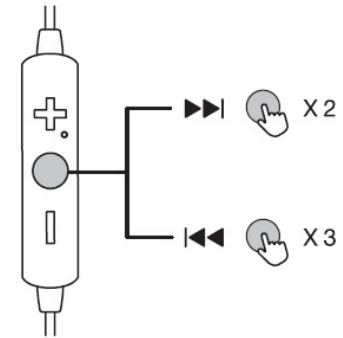


Warning
Only charge with certified
USB adaptor DC 5V/0.5A

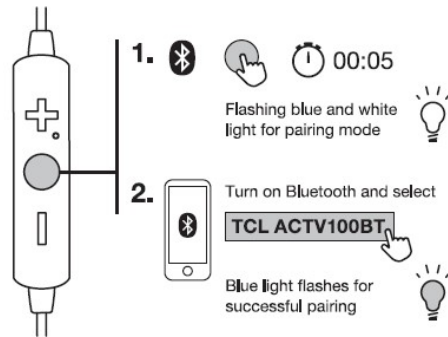
3. On / Off



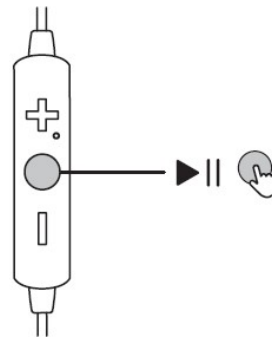
5. Track control



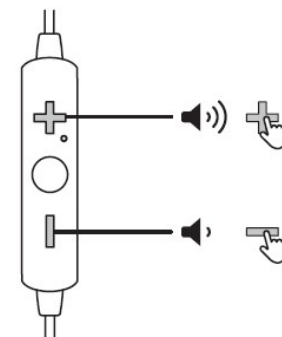
2. Pairing



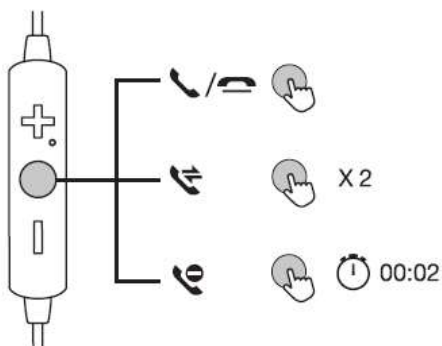
4. Play / Pause



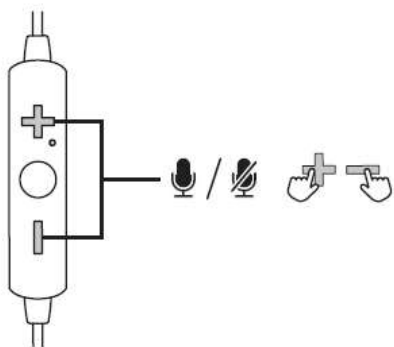
6. Volume control



7. 通话功能



8. 静音功能



我们很高兴 为您服务

任何问题
请第一时间
联系我们

请访问如下网址，提供各种语言的使用手册或更多服务：
www.tcl.com

2019©TCL Entertainment Solutions Limited. 版权所有。
本产品由以下单位生产并负责销售：
TCL Entertainment Solutions Limited.

Brand name/model number: TCL/ SOCL120BT
This device complies with part 15 of the FCC Rules. Operation is subject to the following two conditions: (1) This device may not cause harmful interference, and (2) this device must accept any interference received, including interference that may cause undesired operation.
Suppliers Name: TTE Technology, Inc.
Suppliers Address (USA): 1860 Compton Ave, Corona, CA 92881, USA
Suppliers phone number and/or internet contact information: www.tclusa.com

低功率電波輻射性電機管理辦法

第十二條 經型式認證合格之低功率射頻電機，非經許可，公司、商號或使用者均不得擅自變更頻率、加大功率或變更原設計之特性及功能。

第十四條 低功率射頻電機之使用不得影響飛航安全及干擾合法通信；經發現有干擾現象時，應立即停用，並改善至無干擾時方得繼續使用。前項合法通信，指依電信法規定作業之無線電通信。低功率射頻電機須忍受合法通信或工業、科學及醫療用電波輻射性電機設備之干擾。



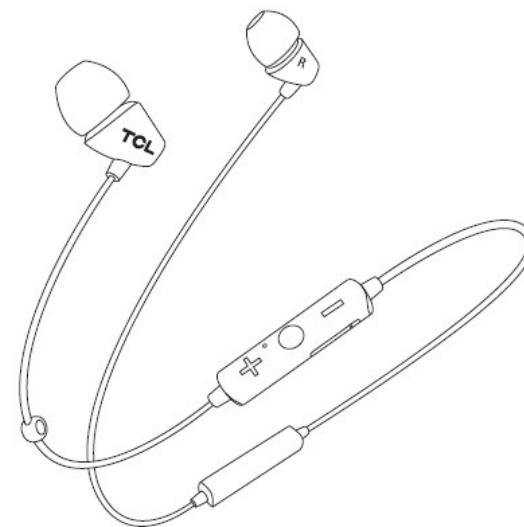
ADVERTÊNCIA: Cuidados com a utilização e descarte de pilhas e baterias. Não descarte as pilhas e baterias juntamente ao lixo doméstico. O descarte inadequado de pilhas e baterias pode representar riscos ao meio ambiente e à saúde humana. Para contribuir com a qualidade ambiental e com sua saúde, a TCL receberá pilhas e baterias comercializadas ou fornecidas com seus produtos após seu fim de vida, que serão encaminhadas à destinação ambientalmente correta. A TCL dispõe de pontos de coleta em Assistência Técnica.



IC: 24579-ACTV100BT FCC ID: 2ARUDACTV100BT

TCL

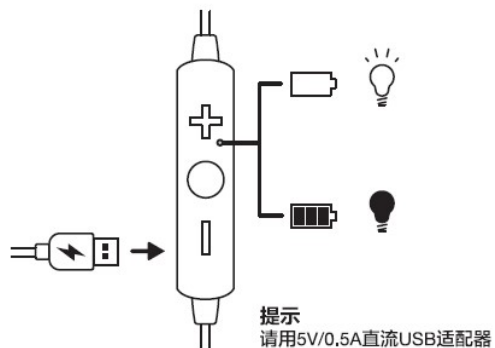
Hi! Let's get started.



TCL SOCL120BT
快速使用指南

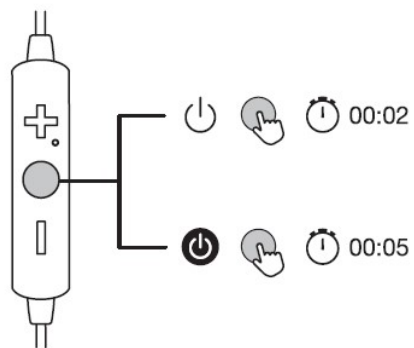
1. 充电

🕒 2 hrs ⚡



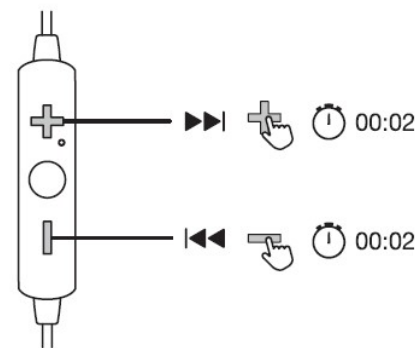
3. 开机 / 关机

🔌 / 🔌



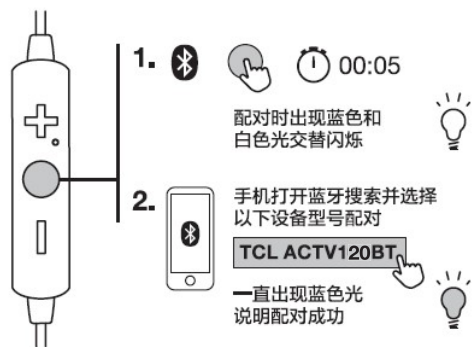
5. 上一首 / 下一首

⏮️ / ⏭️



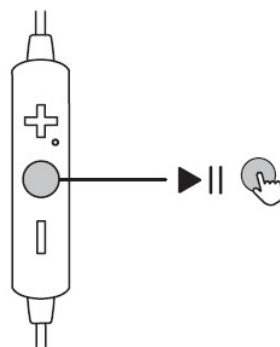
2. 配对

📶



4. 播放或暂停

▶️ ||



6. 音量键

🔊 / 🔊

