

心率血压血氧计步睡眠检测蓝牙音乐运动计步手表 型号:LT716(黑色) 说明书

630mm

70mm

90mm

MINISO

USER MANUAL
MANUEL D'UTILISATION
دليل المستخدم
MANUAL DE USUARIO

SPORT SMART WATCH (BLACK)
MONTRE INTELLIGENTE SPORT (NOIR)

MODEL: LT716

PLEASE READ THIS MANUAL CAREFULLY BEFORE USING THE PRODUCT AND KEEP IT PROPERLY.

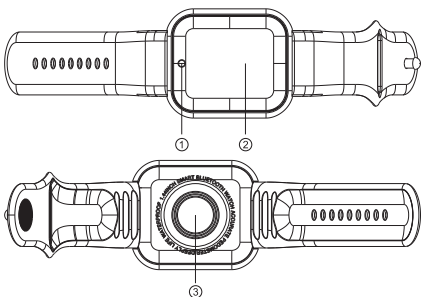
CAUTIONS

- Charge the product fully before use.
- Do not wear it when you are swimming, having a shower or bath.
- If you are not going to use the product for a long time, please charge it once every 3 months to maximize its lifespan.
- Do not use or store it below -10°C or above 40°C to avoid shortening the lifespan of device and battery. Keep the battery away from direct sunlight, fire, high temperature.

PARAMETERS

- BT version: 4.2
- Battery capacity: 3.7V 80mAh
- Waterproof: IPX4
- Screen resolution: 128x128
- Input: 5V ±0.05A

PRODUCT OVERVIEW



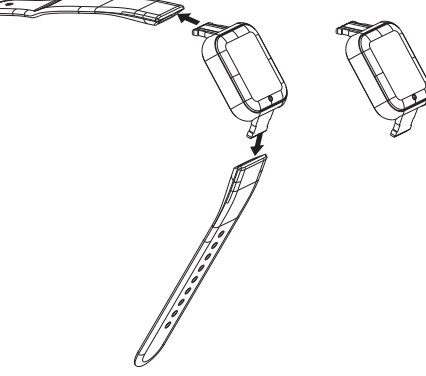
OPERATION INSTRUCTIONS

Function button: ① Display: ② Sensor: ③

1. Charge the watch

Before first use, try to turn on the device to check if the battery level is low. If you failed, you should charge the product with a charger, then the watch will turn on automatically.

① Take out the main part of watch.



② Install the main part into a computer or a power adapter for charging.

2. Install the watch app on your phone

Scan the QR code or go to the App Store to download and install the app. Supports: Android 5.0 or above, iOS 9.0 or above, Bluetooth 4.2



3. Device connection

Before first use, connect it to the APP for calibration. After the connection, the watch will automatically synchronize with the phone.

Enable bluetooth on your phone → open the APP → click "Bind Device"

- After the pairing, the APP will automatically save the Bluetooth address of the watch, and when the APP is opened or running in the background, it will automatically search and connect the watch.
- For use on Android phone, the APP requires permissions to access

sensitive data on your phone such as contact information; besides, you should allow the APP to run in the background.

4. Watch function

- Turn on: when the device is turned off, long press function button for more than 3s to turn it on.
- Reset watch: this operation will erase all data in the watch (such as the number of steps).
- Light up the screen: when the device is turned on, short press the function button.
- Set the theme of dock page: the default dock page on the watch can be changed. You can control the settings by entering the "more" menu. If there is no operation for 5s, the screen will turn off automatically.

ACCESSORIES

Watch x1 User Manual x1

TROUBLESHOOTING

- The watch is unable to be paired with the cell phone.
Solution: Confirm if the watch has been turned on, and if the Bluetooth on your phone is toggled on. Then delete the product in the list, pair it with your phone again according to the User Manual.
- The watch is unable to be turned on.
Solution: Confirm the battery level. Charge the watch fully if it is needed.
- Can the battery of the watch be replaced?
Solution: No, this is lithium polymer battery, which is irreplaceable.
- The link between the watch and the cell phone has been disconnected within 10 meters.
Solution: Bluetooth is wireless so that it is very sensitive to objects between the watch and the connected device. Check if there are any metal or other objects that may affect connection within the effective distance.

FCC Warning:

Any Changes or modifications not expressly approved by the party responsible for compliance could void the user's authority to operate the equipment.

This device complies with part 15 of the FCC Rules. Operation is subject to the following two conditions: (1) This device may not cause harmful interference, and (2) this device must accept any interference received, including interference that may cause undesired operation.

Note: This equipment has been tested and found to comply with the limits for a Class B digital device, pursuant to part 15 of the FCC Rules. These limits are designed to provide reasonable protection against harmful interference in a residential installation. This equipment generates uses and can radiate radio frequency energy and, if not installed and used in accordance with the instructions, may cause harmful interference to radio communications. However, there is no guarantee that interference will not occur in a particular installation. If this equipment does cause harmful interference to radio or television reception, which can be determined by turning the equipment off and on, the user is encouraged to try to correct the interference by one or more of the following measures:

- Reorient or relocate the receiving antenna.
- Increase the separation between the equipment and receiver.
- Connect the equipment into an outlet on a circuit different from that to which the receiver is connected.
- Consult the dealer or an experienced radio/TV technician for help.

* RF warning for Portable device: The device has been evaluated to meet general RF exposure requirement. The device can be used in portable exposure condition without restriction.

MADE IN CHINA
FABRIQUÉ EN CHINE
HECHO EN CHINA
www.miniso.com

CE FC RoHS

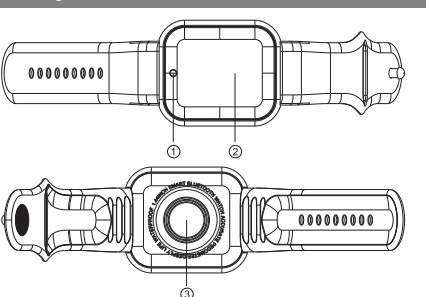
ATTENTION

- Chargez complètement le produit avant utilisation.
- Nie le portez pas lorsque vous nagez, prenez une douche ou un bain.
- Si vous n'utilisez pas le produit pendant une longue période, veuillez le charger une fois tous les 3 mois pour maximiser sa durée de vie.
- Nie pas l'utiliser ou le stocker en dessous de -10°C ou au-dessus de 40°C pour éviter de réduire la durée de vie de l'appareil et de la batterie. Conservez la batterie à l'abri de la lumière directe du soleil, du feu, des températures élevées.

PARAMÈTRES

- Version BT : 4.2
- Capacité de la batterie : 3.7 V 80 mAh
- Étanche : IPX4
- Résolution d'écran : 128 x 128
- Entrée : 5V ±0.05A

APERÇU DU PRODUIT



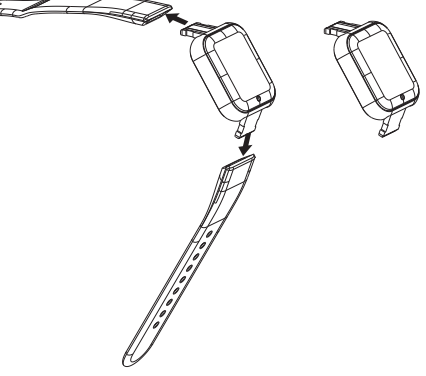
① Bouton de fonction. ② Affichage ③ Capteur

INSTRUCTIONS

1. Charger la montre

Avant la première utilisation, essayez d'allumer l'appareil pour vérifier si le niveau de la batterie est faible. Si vous avez échoué, vous devez charger le produit avec un chargeur ; puis la montre s'allumera automatiquement.

① Retirez la partie principale de la montre.



② Installez la partie principale dans un ordinateur ou un adaptateur secteur pour le chargement.

2. Installez l'application Watch sur votre téléphone

Scannez le code QR ou rendez-vous sur l'App Store pour télécharger et installer l'application.

Prise en charge : Android 5.0 ou supérieur, iOS 9.0 ou supérieur, Bluetooth 4.2



3. Connexion de l'appareil

Avant la première utilisation, connectez-le à l'APP pour l'étalonnage. Après la connexion, le bracelet synchronisera automatiquement l'heure. Activez le Bluetooth sur votre téléphone → ouvrez l'application → cliquez sur "Lier l'appareil"

- Après l'appairage, l'APP enregistrera automatiquement l'adresse Bluetooth du bracelet, et lorsque l'APP est ouverte ou en cours d'exécution en arrière-plan, elle recherchera et connectera automatiquement le bracelet ;
- Pour une utilisation sur un téléphone Android, l'APP nécessite des

autorisations pour accéder aux données sensibles sur votre téléphone telles que les informations de contact ; en outre, vous devez autoriser l'application à s'exécuter en arrière-plan.

4. Fonction de la montre

- Allumer : lorsque l'appareil est éteint, appuyez longuement sur le bouton de fonction pendant plus de 3 s pour l'allumer.
- Réinitialiser la montre : cette opération effacera toutes les données du bracelet (comme le nombre de pas).
- Allumer l'écran : lorsque l'appareil est allumé, appuyez brièvement sur le bouton de fonction.
- Définissez le thème de la page d'horloge : la page d'horloge par défaut sur le bracelet peut être modifiée. Vous pouvez contrôler les paramètres entrant dans le menu "plus". S'il n'y a aucune opération pendant 5 secondes, l'écran s'éteindra automatiquement.

ACCESSOIRES

Montre x1 Manuel d'utilisation x1

RÉSOLUTION DES PROBLÈMES

- The watch cannot be paired with the mobile phone.
Solution : Verify that the strap is attached to the device and that the Bluetooth on your phone is turned on. Delete the product from the list, then pair it with your phone again according to the User Manual.
- The watch cannot be turned on.
Solution : Verify the battery level. Fully charge the watch if needed.
- The battery of the watch cannot be replaced?
Solution : No, this is a lithium polymer battery, which is not replaceable.
- The connection between the watch and the mobile phone has been disconnected within 10 meters.
Solution : Bluetooth is a wireless technology, so it is very sensitive to objects between the watch and the connected device. Check if there are any metal objects that may affect the connection within the effective distance.

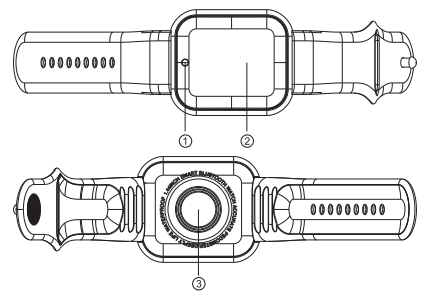
تحذير

- يرجى شحن المنتج بالكامل قبل الاستخدام الأول.
- لا ترتدي الساعة عند الاستحمام أو السباحة.
- في حالة عدم الاستخدام لفترة طويلة، يرجى شحن المنتج بالكامل مرة واحدة كل 3 أشهر لإطالة فترة الاستخدام.
- عدم تخزين واستخدام الجهاز في حرارة أقل من -10°C أو أعلى من 40°C لتجنب تقصير العمر الافتراضي للجهاز والبطارية. احفظ البطارية بعيد عن أشعة الشمس المباشرة والحرارة والرطوبة العالية.

المواصفات التقنية

- إصدار بلوتوث: 4.2
- سعة البطارية: 3.7 فولت 80 مللي أمبير
- مقاومة الماء: IPX4
- دقة الشاشة: 128x128
- الإدخال: 5 فولت ±0.05 أمبير

نظرة على المنتج



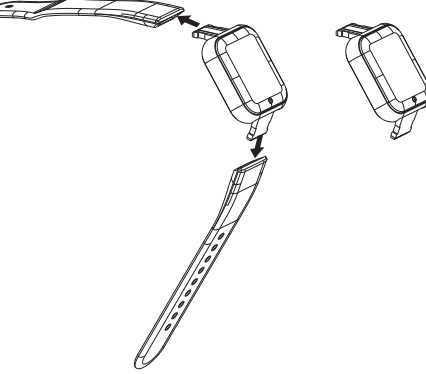
① مفاتيح الوظائف ② منطقة العرض ③ منطقة الاستشعار

الاستخدام

1. شحن المنتج

قبل الاستخدام لأول مرة، حاول تشغيل المنتج للتحقق من مستوى شحن البطارية. إذا صعد التشغيل بشكل طبيعي، يرجى شحن المنتج باستخدام المشاحن وسيعمل المنتج بشكل تلقائي.

① أخرج الوحدة الرئيسية الساعة



② أدخل الوحدة الرئيسية في الكمبيوتر أو محول الطاقة للشحن

2. تثبيت التطبيق على الهاتف

استمع رمز الاستجابة السريعة أو انتقل إلى متجر التطبيقات لتحميل وتثبيت التطبيق بدعم النظام : Android 5.0 والأحدث، و iOS9.0 والأحدث، دعم بلوتوث: 4.2



3. توصيل الجهاز

قبل الاستخدام لأول مرة، قم بتوصيل التطبيق للتحقق من مدى نجاح الاتصال. سيقوم المنتج بعملية الوصل بشكل تلقائي.

① اخرج الساعة وتحميل التطبيق

② أدخل الساعة واتصال التطبيق عند فتحه أو تشغيله في الخلفية

③ لاستخدام على هواتف Android، يتطلب التطبيق للوصول إلى البيانات على الهاتف

مثل معلومات الاتصال، يتم تخزين التطبيق للتحقق في الخلفية في إعدادات الهاتف

4. وظائف الساعة

- التشغيل: في حالة إيقاف تشغيل الجهاز، اضغط لفترة طويلة على مفاتيح الوظائف أكثر من 3 ثوانٍ لتشغيل.
- إعادة ضبط الساعة: ستؤدي هذه العملية إلى مسح جميع البيانات الموجودة في الساعة مثل عدد الخطوات.
- إضاءة الشاشة: في حالة تشغيل الجهاز، اضغط لفترة وجيزة على مفاتيح الوظائف.
- إضاءة الأرقام للوقت: يمكن تغيير الشاشة للأرقام للوقت عن طريق الدخول إلى قائمة "العديد". سيتم إيقاف الشاشة التلقائي إذا لم تكن هناك عملية لمدة 5 ثوانٍ.

الملاحظات

الساعة ×1 دليل المستخدم ×1

استكشاف الأعطال وإصلاحها

- لا يمكن إقران المنتج بالهاتف إلا بعد إعادة تشغيل الجهاز. إذا كان البلوتوث في الهاتف قيد التشغيل، قم بتغيير اسم المنتج من جدول البلوتوث، وقم بإعادة إقران الهاتف من جديد وفق دليل المستخدم.
- لا يمكن تشغيل المنتج إلا بعد شحن البطارية.
- هل يمكن استبدال بطارية المنتج؟
الإجابة: لا. بطارية ليثيوم بوليمر غير قابلة للتبديل.
- بعد فصل الاتصال بين المنتج والهاتف في حدود 10 أمتار، البلوتوث هو تقنية اتصال لاسلكية، لذا فهو حساس للغاية للأشياء الموجودة بين المنتج والجهاز المتصل. تحقق مما إذا كان هناك أي معدن أو أشياء أخرى قد تؤثر على الاتصال ضمن المسافة الفعالة.

PRECAUCIONES

- Cargue completamente el producto antes de usarlo.
- No lo use cuando esté nadando, tomándose una ducha o un baño.
- Si no va a utilizar el producto durante mucho tiempo, cárguelo cada 3 meses para maximizar su vida útil.
- No lo guarde a una temperatura inferior a -10 °C o superior a 40 °C para evitar acortar la vida útil del dispositivo y la batería; Mantenga la batería alejada de la luz solar directa, el fuego y las altas temperaturas.

PARÁMETROS

- Versión BT: 4.2
- Capacidad de la batería: 3.7 V 80 mAh
- Resistente al agua: IPX4
- Resolución de pantalla: 128x128
- Entrada: 5V ±0.05A

DESCRIPCIÓN DEL PRODUCTO



① Botón de función. ② Pantalla ③ Sensor

INSTRUCCIONES DE OPERACIÓN

1. Carga la reloj

Antes del primer uso, intente encender el dispositivo para verificar si el nivel de la batería es bajo. Si falla, debe cargar el producto con un cargador; entonces la reloj se encenderá automáticamente.

① Saca la parte principal de la reloj.



② Instala la parte principal en una computadora o un adaptador de corriente para cargar.

2. Instala la aplicación de reloj en su teléfono

Escanea el código QR o vaya a la App Store para descargar e instalar la aplicación.

Admite: Android 5.0 o superior, iOS 9.0 o superior, bluetooth 4.2



3. Conexión del dispositivo

Antes del primer uso, conéctelo a la aplicación para la calibración. Después de la conexión, la reloj sincronizará automáticamente la hora.

Habilite bluetooth en su teléfono → abra la APLICACIÓN → haga clic en "Enlazar dispositivo"

- Después del emparejamiento, la aplicación guardará automáticamente la dirección Bluetooth de la reloj, y cuando la aplicación se abra o se ejecute en segundo plano, buscará y conectará automáticamente la reloj;
- Para usar en un teléfono Android, la aplicación requiere permisos para

acceder a datos confidenciales en su teléfono, como información de contacto; además, debe permitir que la aplicación se ejecute en segundo plano.

4. Función de reloj

- Encendido: cuando el dispositivo está apagado, mantenga presionado el botón de función durante más de 3 segundos para encenderlo.
- Restablecer reloj: esta operación borrará todos los datos de la reloj (como el número de pasos).
- Encienda la pantalla: cuando el dispositivo esté encendido, presione brevemente el botón de función.
- Establecer el tema de la página del reloj: se puede cambiar la página del reloj predeterminada en la reloj. Puede controlar la configuración ingresando al menú "más". Si no se realiza ninguna operación durante 5 s, la pantalla se apagará automáticamente.

ACCESORIOS

Reloj x1 Manual de usuario x1

SOLUCIÓN DE PROBLEMAS

- The watch cannot be paired with the mobile phone.
Solution: confirm that the watch has been turned on and that the Bluetooth on your phone is turned on. Delete the product from the list, then pair it with your phone again according to the User Manual.
- The watch cannot be turned on.
Solution: Verify the battery level. Fully charge the watch if needed.
- The battery of the watch cannot be replaced?
Solution: No, this is a lithium polymer battery, which is not replaceable.
- The connection between the watch and the mobile phone has been disconnected within 10 meters.
Solution: Bluetooth is a wireless technology, so it is very sensitive to objects between the watch and the connected device. Check if there are any metal objects that may affect the connection within the effective distance.