

Diecut Line

Fold Line

► **Utiliser Votre S Wheel avec Windows 10 et Oculus Rift**

*Avant Vous Commencer*

Pour utiliser votre S Wheel avec un PC Windows 10, vous aurez besoin d'un Adaptateur Sans Fil Xbox pour Windows 10. Si vous possédez un Oculus Rift CV1, il est inclus avec votre système (sauf au Japon).

*Configuration*

1. Branchez votre Adaptateur Sans Fil Xbox pour Windows 10 dans un port USB 2.0 disponible sur votre PC. Assurez-vous que le pilote est installé.
2. Appuyez sur le bouton Sync de votre Adaptateur Sans Fil Xbox pour Windows 10 pour démarrer le processus de synchronisation. Vous verrez clignoter un voyant LED blanc.
3. Pendant que l'Adaptateur Sans Fil Xbox pour Windows 10 clignote, appuyez sur le BOUTON SYNC de S Wheel. L'INDICATEUR LED du S Wheel commence à clignoter. Le LED blanc de l'Adaptateur Sans Fil Xbox pour Windows 10 et le S Wheel se solidifie lorsqu'elle est synchronisée.
4. Vous pouvez maintenant aimer de votre S Wheel sur votre PC Windows 10, ainsi que de votre Oculus Rift (si pris en charge). La fonctionnalité du S Wheel peut varier en fonction du logiciel.

► **Dépannage**

*S Wheel ne Synchronise pas*

- Solution 1: Redémarrez votre Xbox One et votre S Wheel. Cela pourrait corriger le problème de connexion.
- Solution 2: Rapprochez-vous de votre Xbox One.
- Solution 3: Retirez les objets entre le S Wheel et votre Xbox One.

*S Wheel ne Fera pas ALLUMER*

Solution: Assurez-vous que votre S Wheel est complètement chargée. Lorsque vous ne l'utilisez pas, gardez votre S Wheel dans son station de chargement.

► **Carte de Xbox Game Pass**

Veuillez suivre les instructions sur la carte de Xbox Game Pass inclus pour obtenir vos 2 mois gratuits.

Aimez s'il vous plaît le S Wheel!

Pour le dépannage, contactez-nous à support@hyperkin.com.

© 2019 Hyperkin Inc. Hyperkin® est une marque déposée de Hyperkin Inc. Tous droits réservés. Toutes les autres marques sont la propriété de leurs propriétaires respectifs.

**ESPAÑOL**

Gracias por comprar el Controlador S Wheel Wireless Racing para Xbox One. Para su seguridad y la seguridad de los demás, lea atentamente esta Manual De Instrucciones antes de usar este producto.

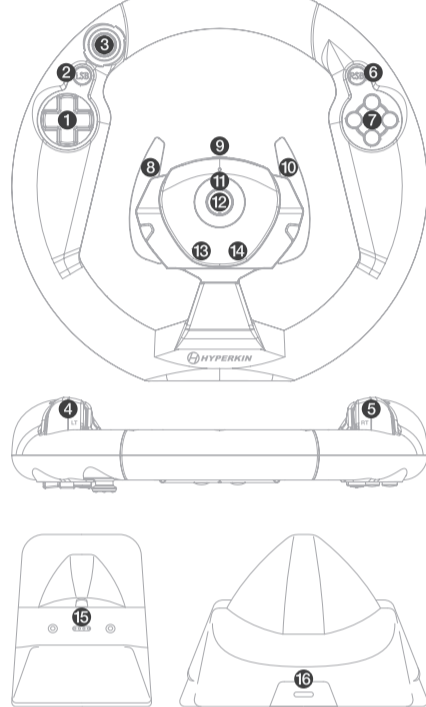
► **Contenido del Paquete**

- S Wheel
- Muelle de carga
- Cable tipo C
- Tarjeta de acceso Xbox Game

► **Conocer Su S Wheel**

1. D-PAD
2. BOTÓN DEL JOYSTICK IZQUIERDO
3. JOYSTICK ANALÓGICO (JOYSTICK DERECHO)
4. GATILLO IZQUIERDO
5. GATILLO DERECHO
6. BOTÓN DEL JOYSTICK DERECHO
7. BOTONES DE CARA (XYAB)
8. PADEL IZQUIERDO (PARACHOQUES IZQUIERDO)
9. BOTÓN DE SINCRONIZACIÓN
10. PADEL DERECHO (PARACHOQUES DERECHO)
11. INDICADOR LED
12. BOTÓN XBOX
13. BOTÓN VER
14. BOTÓN DE MENÚ
15. CUNA DE CARGA
16. PUERTO DE CARGA TIPO C

**ESPAÑOL**



► **Cómo Sincronizar el S Wheel**

1. Encienda el S Wheel presionando el botón Xbox.
2. Presione el BOTÓN DE SINCRONIZACIÓN ubicado en la parte superior de la sección central del volante. El INDICADOR LED, ubicado en la parte frontal del volante, comenzará a parpadear.
3. Presione el botón de emparejamiento de accesorios, ubicado en la parte frontal de su Xbox One. El botón de Xbox (en la consola) comenzará a parpadear.
4. El S Wheel debería completar el emparejamiento. El S Wheel ahora se emparejará automáticamente cuando enciendas la consola.
5. Para apagar el S Wheel, mantenga presionado el botón Xbox durante 6-7 segundos o hasta que se apague.

► **Cargar Su S Wheel**

1. Conecte el cable Tipo C incluido al PUERTO DE CARGA TIPO C del muelle.
2. Conecte el otro extremo del cable a un puerto USB disponible en su Xbox One o en cualquier fuente de alimentación USB 5V 1 A.
3. Coloque el S Wheel en la CUNA DE CARGA del muelle. El volante debe estar orientado hacia el frente (indicado por el logotipo de Hyperkin en la base).
4. El INDICADOR LED de la rueda S parpadeará rápidamente cuando la batería esté baja.

► **Montaje de 1/4"**

La parte trasera del S Wheel cuenta con un orificio de tornillo de 1/4", que puede usarse para una configuración racing de su elección (no incluida).

Please enjoy the S Wheel!

For troubleshooting, contact us at support@hyperkin.com.

© 2019 Hyperkin Inc. Hyperkin® is a registered trademark of Hyperkin Inc. All rights reserved. All other trademarks are the property of their respective owners.

► **Usar Su S Wheel con Windows 10 y Oculus Rift**

*Antes de Empezar*

Para usar su S Wheel con un PC con Windows 10, deberá tener un Adaptador Inalámbrico Xbox para Windows 10. Si tiene Oculus Rift CV1, se incluyó uno con su sistema (excepto en Japón).

*Configuración*

1. Conecte su Adaptador Inalámbrico Xbox para Windows 10 en un puerto USB 2.0 disponible en su PC. Asegúrese de que el controlador se haya instalado.
2. Presione el botón Sincronizar en su Adaptador inalámbrico de Xbox para Windows 10 para iniciar el proceso de sincronización. Verá un LED blanco parpadear.
3. Mientras el Adaptador inalámbrico de Xbox para Windows 10 está parpadearando, presione el BOTÓN DE SINCRONIZACIÓN en su S Wheel. El INDICADOR LED del S Wheel comenzará a parpadear. El LED blanco tanto en el adaptador inalámbrico de Xbox para Windows 10 como en el S Wheel se volverá firme cuando se sincronice.
4. Ahora puede disfrutar de su S Wheel en su PC con Windows 10, así como su Oculus Rift (si es compatible). La funcionalidad del S Wheel puede variar según el software.

► **Solución de problemas**

*El S Wheel No Se Sincroniza*

- Solución 1: Reinicie su Xbox One y su S Wheel. Esto podría corregir el problema de conexión.
- Solución 2: Acercase a tu Xbox One.
- Solución 3: Quite los objetos entre el S Wheel y su Xbox One.

*El S Wheel No Se Enciende*

Solución: Asegúrese de que su S Wheel esté completamente cargado. Cuando no esté en uso, mantenga su S Wheel en su base de carga.

► **Tarjeta de acceso Xbox Game**

Por favor, siga las instrucciones en la tarjeta de acceso incluida de Xbox Game para rescatar su 2 meses gratis.

¡Disfrute del S Wheel!

Para solucionar problemas, contáctenos en support@hyperkin.com.

© 2019 Hyperkin Inc. Hyperkin® is a marca registrada de Hyperkin Inc. Todos los derechos reservados. Todas las demás marcas registradas son propiedad de sus respectivos dueños.



**ENGLISH**

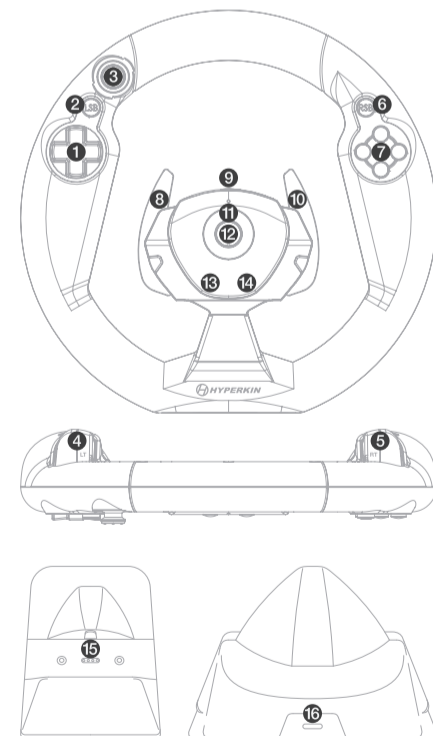
Thank you for purchasing the S Wheel Wireless Racing Controller for Xbox One. For your safety, and the safety of others, please carefully read this Instruction Manual before using this product.

► **Packaging Contents**

- S Wheel
- Charging Dock
- Type-C Cable
- Xbox Game Pass Card

► **Get to Know Your S Wheel**

1. D-PAD
2. LEFT STICK BUTTON
3. ANALOG STICK (RIGHT STICK)
4. LEFT TRIGGER
5. RIGHT TRIGGER
6. RIGHT STICK BUTTON
7. FACE BUTTONS (XYAB)
8. LEFT PADDLE (LEFT BUMPER)
9. SYNC BUTTON
10. RIGHT PADDLE (RIGHT BUMPER)
11. LED INDICATOR
12. XBOX BUTTON
13. VIEW BUTTON
14. MENU BUTTON
15. CHARGE CRADLE
16. TYPE-C CHARGE PORT



► **How to Sync the S Wheel**

1. Turn ON the S Wheel by pressing the Xbox button.
2. Press the SYNC BUTTON located on top of the center section of the wheel. The LED INDICATOR, located on the face of the steering wheel, will begin to flash.
3. Press the accessory pairing button, located on the front of your Xbox One. The Xbox button (on the console) will start flashing.
4. The S Wheel should complete pairing. The S Wheel will now automatically pair when you power on your console.
5. To turn OFF the S Wheel, hold down the Xbox button for 6-7 seconds or until it turns off.

► **Charging Your S Wheel**

1. Connect the included Type-C cable to the dock's TYPE-C CHARGE PORT.
2. Connect the other end of the cable to an available USB port on your Xbox One or any USB 5V 1 A power source.
3. Place the S Wheel in the dock's CHARGE CRADLE. The wheel should be facing the front (indicated by the Hyperkin logo on the dock).
4. The S Wheel LED INDICATOR will quickly blink when the battery is low.

► **1/4" Mount**

The backside of the S Wheel features a 1/4" screw hole, which can be used for a mounted racing setup of your choice (not included).

► **Using Your S Wheel with Windows 10 and Oculus Rift**

*Before You Begin*

To use your S Wheel with a Windows 10 PC you will need to have an Xbox Wireless Adapter for Windows 10. If you own an Oculus Rift CV1, one was included with your system (except in Japan).

*Setting Up*

1. Plug your Xbox Wireless Adapter for Windows 10 into an available USB 2.0 port on your PC. Make sure the driver has installed.
2. Press the Sync button on your Xbox Wireless Adapter for Windows 10 to start the sync process. You will see a white LED blinking.
3. While the Xbox Wireless Adapter for Windows 10 is blinking, press the SYNC BUTTON on your S Wheel. The S Wheel LED INDICATOR will begin blinking. The white LED on both the Xbox Wireless Adapter for Windows 10 and the S Wheel will turn solid when synced.
4. You can now enjoy your S Wheel on your Windows 10 PC, as well as your Oculus Rift (if supported). Functionality of the S Wheel may vary depending on software.

► **Troubleshooting**

*S Wheel Not Syncing*

- Solution 1: Restart your Xbox One and your S Wheel. This might correct the connection issue.
- Solution 2: Move closer to your Xbox One.
- Solution 3: Remove objects between the S Wheel and your Xbox One.

*S Wheel Won't Power On*

Solution: Make sure your S Wheel is fully charged. When not in use, keep your S Wheel in its charging dock.

► **Xbox Game Pass Card**

Please follow the instructions on the included Xbox Game Pass card to redeem your 2 free months.

Please enjoy the S Wheel!

For troubleshooting, contact us at support@hyperkin.com.

© 2019 Hyperkin Inc. Hyperkin® is a registered trademark of Hyperkin Inc. All rights reserved. All other trademarks are the property of their respective owners.

**FRANÇAIS**

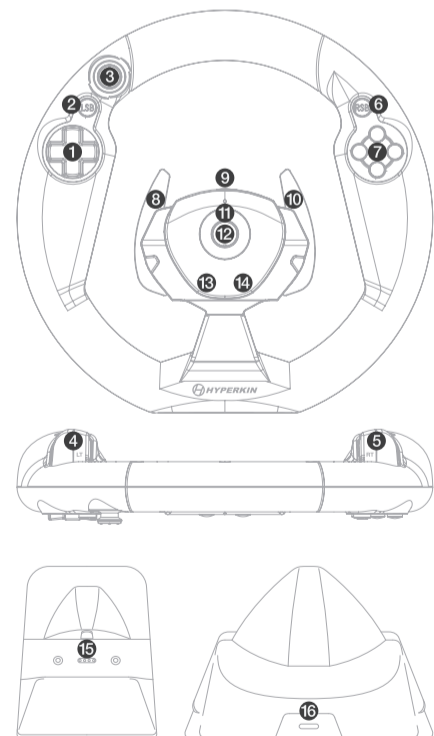
Merci d'avoir acheté le Contrôleur de Course Sans Fil S Wheel pour Xbox One. Pour votre sécurité et celle des autres, veuillez lire attentivement ce Manuel d'Utilisation avant d'utiliser ce produit.

► **Contenu de L'Emballage**

- S Wheel
- Station de Chargement
- Câble Type-C
- Carte de Xbox Game Pass

► **Apprenez à Connaître Votre S Wheel**

1. D-PAD
2. BOUTON DU STICK GAUCHE
3. BOUTON DE STICK ANALOGIQUE (STICK DROITE)
4. GÂCHETTE GAUCHE
5. GÂCHETTE DROITE
6. BOUTON DE STICK DROIT
7. BOUTONS DE FACE (XYAB)
8. PÉDALE GAUCHE (GÂCHETTE GAUCHE)
9. BOUTON DE SYNCHRONISATION
10. PÉDALE DROITE (GÂCHETTE DROIT)
11. INDICATEUR LED
12. BOUTON XBOX
13. BOUTON VIEW
14. BOUTON MENU
15. SOCLE DE CHARGE
16. PORT DE CHARGE TYPE-C



► **Comment Sync le S Wheel**

1. ALLUMEZ le S Wheel en appuyant sur le bouton Xbox.
2. Appuyez sur le BOUTON SYNC situé en haut de la section centrale de la volant. L'INDICATEUR LED, situé sur la face avant du volant, commence à clignoter.
3. Appuyez sur le bouton d'appariement d'accessoires, situé à l'avant de votre Xbox One. Le bouton Xbox (sur la console) se mettra à clignoter.
4. Le S Wheel doit être appariée. Le S Wheel s'appariera automatiquement lorsque vous allumez votre console.
5. Pour ETEINDRE le S Wheel, maintenez le bouton Xbox enfoncé pendant 6-7 secondes ou jusqu'à ce qu'il s'éteigne.

► **Charger Votre S Wheel**

1. Connectez le câble Type-C inclus à PORT DE CHARGE TYPE-C de station.
2. Connectez l'autre extrémité du câble à un port USB disponible sur votre Xbox One ou toute source d'alimentation USB 5V 1A.
3. Placez le S Wheel dans le SOCLE DE CHARGE de station. La volant doit être tournée vers l'avant (indiquée par le logo Hyperkin sur la station).
4. Le INDICATEUR LED du S Wheel clignotera rapidement lorsque le niveau de la batterie est faible.

► **Montage 1/4"**

L'arrière du S Wheel comporte un trou de vis 1/4", qui peut être utilisé pour le montage d'une configuration de course de votre choix (non inclus).

FCC Caution.

This device complies with part 15 of the FCC Rules. Operation is subject to the following two conditions: (1) This device may not cause harmful interference, and (2) this device must accept any interference received, including interference that may cause undesired operation.

Any Changes or modifications not expressly approved by the party responsible for compliance could void the user's authority to operate the equipment.

**Note:** This equipment has been tested and found to comply with the limits for a Class B digital device, pursuant to part 15 of the FCC Rules. These limits are designed to provide reasonable protection against harmful interference in a residential installation. This equipment generates uses and can radiate radio frequency energy and, if not installed and used in accordance with the instructions, may cause harmful interference to radio communications. However, there is no guarantee that interference will not occur in a particular installation. If this equipment does cause harmful interference to radio or television reception, which can be determined by turning the equipment off and on, the user is encouraged to try to correct the interference by one or more of the following measures:

- Reorient or relocate the receiving antenna.
- Increase the separation between the equipment and receiver.
- Connect the equipment into an outlet on a circuit different from that to which the receiver is connected.
- Consult the dealer or an experienced radio/TV technician for help.

The device has been evaluated to meet general RF exposure requirement. The device can be used in portable exposure condition without restriction.