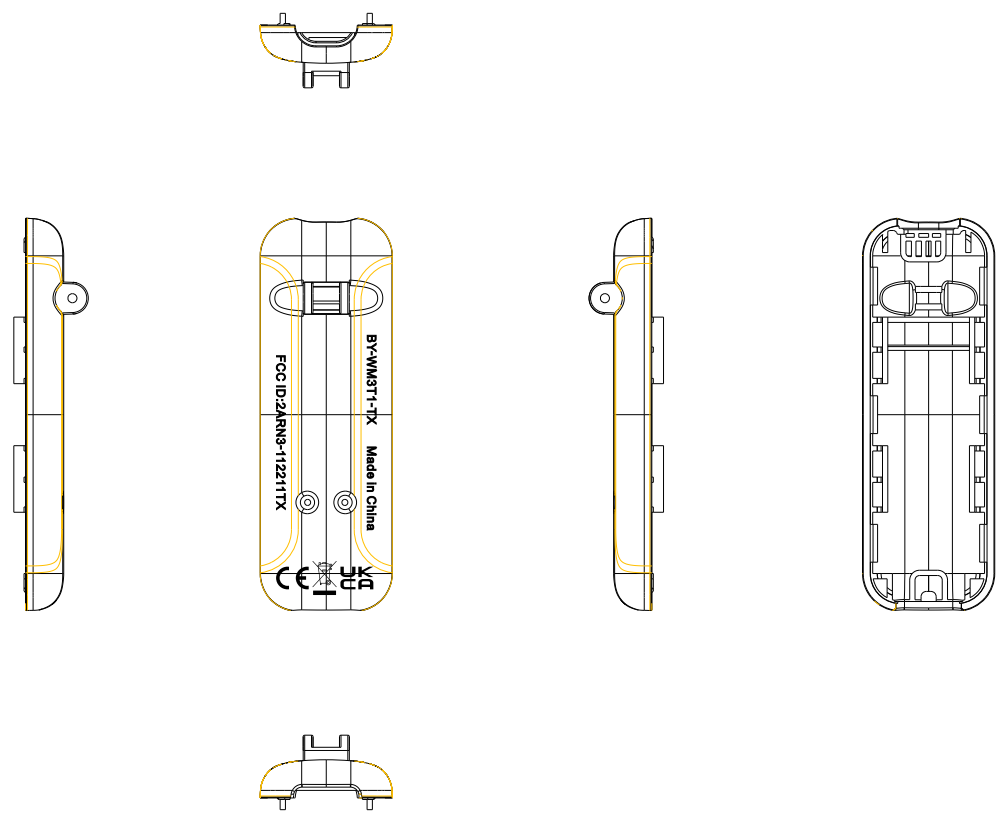


视图	
关键尺寸	*

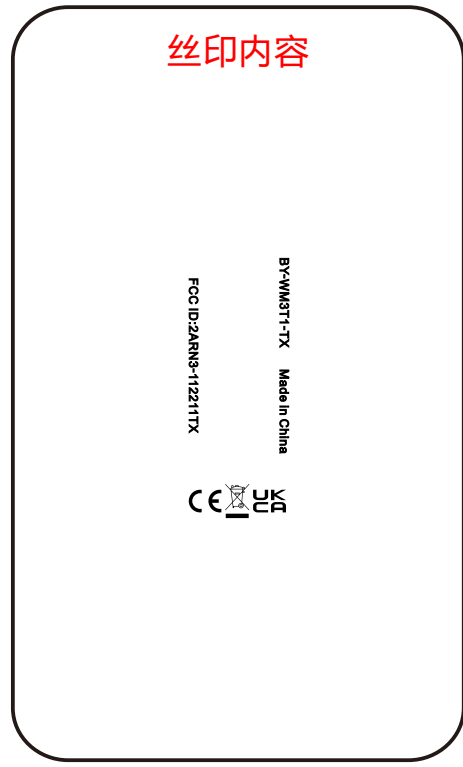
修改标识	版本	变更内容	变更日期	变更担当
	V00	首次发行	2021.12.18	吴永明
	V01	更改型号。更改型号丝印。	2022.01.04	吴永明



## 丝印要求



丝印透明高亮



**JIAYZ 长丰**  
深圳市长丰影像器材有限公司

公差表 GB/T1804-2000 级别：M

公差范围	0.5-6	>6-30	>30-120	>120-400	>400-1000
线性	±0.10	±0.20	±0.30	±0.50	±0.80
C角与R角	±0.25	±1	±2		
角度	±2°		±1°		

子件名称	BY-WM3T1-TX下壳丝印	机种	BY-WM3T1
表面处理		材质	页数 1/1
子件编号	1B0500100903	比例	1:1 单位
设计	吴永明	审核	胡金术 核准 赵宏亮