

东莞市金赞智能科技有限公司

DONGGUAN KIMCHEN INDUSTRY INTL LIMITED



东莞市金赞智能科技有限公司

产品规格书

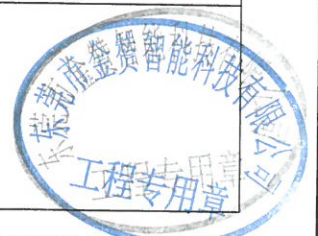
PRODUCT SPECIFICATION

客 户:	广东高普达集团股份有限公司
CUSTOMER:	
客户料号:	3010800324
CUST P/N:	(D467CS/D7DS)
金赞料号:	
K C P/N:	
产品型号:	20.5*40*0.08*80P*10TS*25MM
D E S E:	
日 期:	2023.3.8
D A T E:	
版 本:	A.0
VERSION:	

(客户承认受领印) ACCEPTANCE STAMP

罗大俊 2023.6.16

拟制 PREPARED BY	跟单员 MERCHANDISER	工程审核 ENGINEER CHECKED BY	制程审核 PRODUCTION CHECKED BY	批准 APPROVED BY
王云帆				



Address: 东莞市石碣镇西沙路2号

Tel: 86-076986018114

Fax: 86-076986015646

Http://www.jzcoil.com

文件编号 FileNo: KC-JZ-09-008

DONGGUAN KIMCHEN INDUSTRY INTL LIMITED

规格内容
Specification

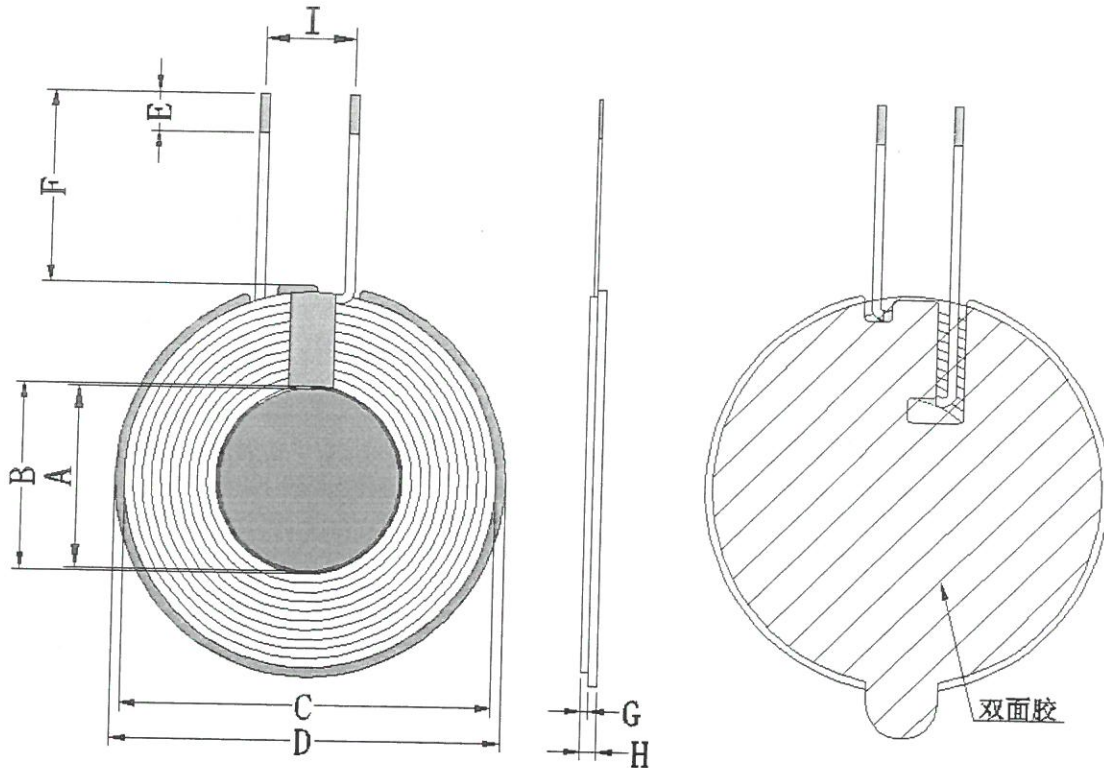
客户料号:
CUST P/N

3010800324

金赞型号:
KC DESE

20.5*40*0.08*80P*10TS*25MM

1. 产品外形尺寸 (OVERALL DIMENSIONS OF PRODUCTS):



单位(Unit):毫米(mm)

A	B	C	D	E	F	G	H	I
20±0.5	20.5±0.5	40±1	43+0/-1	3±1	25±1	0.8±0.05	2.2MAX	5±2

PS:1. (F) 为磁外引线长度;2. (H) 包含进线, 不包含离型纸.

圈数 Turns	线径 Wire Dia.	绕线方式 疏/密 Wdg. Type Spred/Close	绕线方向 Wdg. Direction	相交 是/否 Intersect Yes/Not	线圈 正/反贴 Coil Positive/Anti Paste
10TS	0.08*80P 热风绞线 (Stranded wire)	密绕 (Close)	逆时针 (Anticlockwise)	是 (Yes)	反贴 (Anti/-Paste)

拟制 PREPARED BY	工程审核 ENGINEER CHECKED BY	制程审核 PRODUCTION CHECKED BY
王云帆	胡志军	高海峰

Address: 东莞市石碣镇西沙路 2 号 Tel: 86-076986018114 Fax: 86-076986015646

Http://www.jzcoil.com

文件编号 FilNo: KC-JZ-09-008

DONGGUAN KIMCHEN INDUSTRY INTL LIMITED

规格内容 Specification	客户料号: CUST P/N	3010800324
	金赞型号: KC DESE	20.5*40*0.08*80P*10TS*25MM

所有材料要求合格 ROHS 标准

2. 电气特性 (ELECTRICAL CHARACTERISTICS):

温度 TEMPERATURE: 25 ± 10°C, 湿度 RELATIVE HUMIDITY: 65 ± 10%

序号 NO.	项目 ITEM	端子 TERMINAL	标准 SPECIFICATION	测试条件 TEST FREQUENCY	测试仪器 TEST EQUIPMENTS
1	IND	S-F	线圈加磁片: 6.4 uH ± 10%	100kHz/V	LCZ METER 1062

3. 材料清单 (BILL OF MATERIALS):

序号 NO.	材料名称 Material name	品名描述 Description	物料代码 Material Code	厂商代码 Vendor code
1	线材	0.08*80P 热风绞线	JX-2U-F-0025	ZY
2	铁氧体	G43 (+0-1) *5.3*0.8 ± 0.1H (带孔, 带双槽 L 槽)	GCP-T-00189	KL
3	双面胶	40.5*0.08H (无孔, 带手撕)	SMJ-T-0006	WY
4	胶布	5mm	高温胶纸 5MM	JRM
5	胶水	JS-E7202 (加稠) 白胶	E7202W	HZY
6	锡条	环保无铅焊锡条	无铅高温锡条	XC
7	小磁片	圆形 20*0.8H	GCP-T-0080	HBC
8	小双面胶	15*0.08H (带手撕)	SMJ-T-0059	WY

拟制
PREPARED BY

王云帆

工程审核
ENGINEER CHECKED BY

胡志军

制程审核
PRODUCTION CHECKED BY

高伟

Address: 东莞市石碣镇西沙路 2 号 Tel: 86-076986018114 Fax: 86-076986015646

Http://www.jzcoil.com

文件编号 FileNo: KC-JZ-09-008