

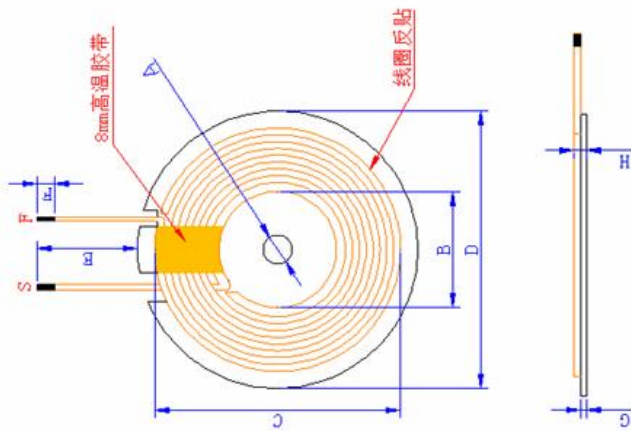
东莞市亿欣电子有限公司

Dongguan Yi Xin Electronic Co., Ltd.

产品规格书

Product Specification

客户名称 (Customer) :	深圳市海瑞泰克电子有限公司/Shenzhen Heritech Electronics Co., LTD		
产品名称 (Description) :	A11线圈(coil)+磁片(Ferrite soft magnetism)43*0.7		
产品规格 (Specification) :	Y 20.5 43 0.08*105 6.3UH 010TS		
日期 (Date) :	202311/2	版本 (Version) :	XXM2023110201
磁片材料(Magnetic material)	铁氧体(ferrite)带孔开槽	磁片尺寸(Disk size)	43.0*5*0.7 MM
线圈材料(coil material)	丝包线0.08*105P	线圈尺寸(Coil size)	20.5MM*43MM*1.2MM*10TS
线圈圈数(Number of coils)	10TS	线圈层数(Number of coils)	1层



1. 外形尺寸 (Dimensions)

Unit:mm

标准	A	B	C	D	E	F	H	备注
STD.	5±0.5	20.5±0.5	43±1.0	43.0±0.5	27±1 33±1	3±1	2.3±0.1	

2. 电磁特性 (Electrical characteristics)

标准	电感(inductance) (L _S)	Q值(Q value)	DCR	备注(notes)
STD.	6.3±5%uH	78 (Max)	0.06 Ω (Max)	

注: 测试仪器及方法 (Testing Instrument and Method)

TH2816B @100kHz、1V、At 25±5℃; TH2512B At 25±5℃

3. 判定 (Evaluation) :

OK

NG

版本version	修改内容	修改日	备注
	第一次发行		包装 (package) 珍珠棉(Pearl cotton)+纸箱(carton)
			本产品符合ROHS要求

确认栏/Approval

工程	机房	品保	生产	营业	审核	客户确认
余生						