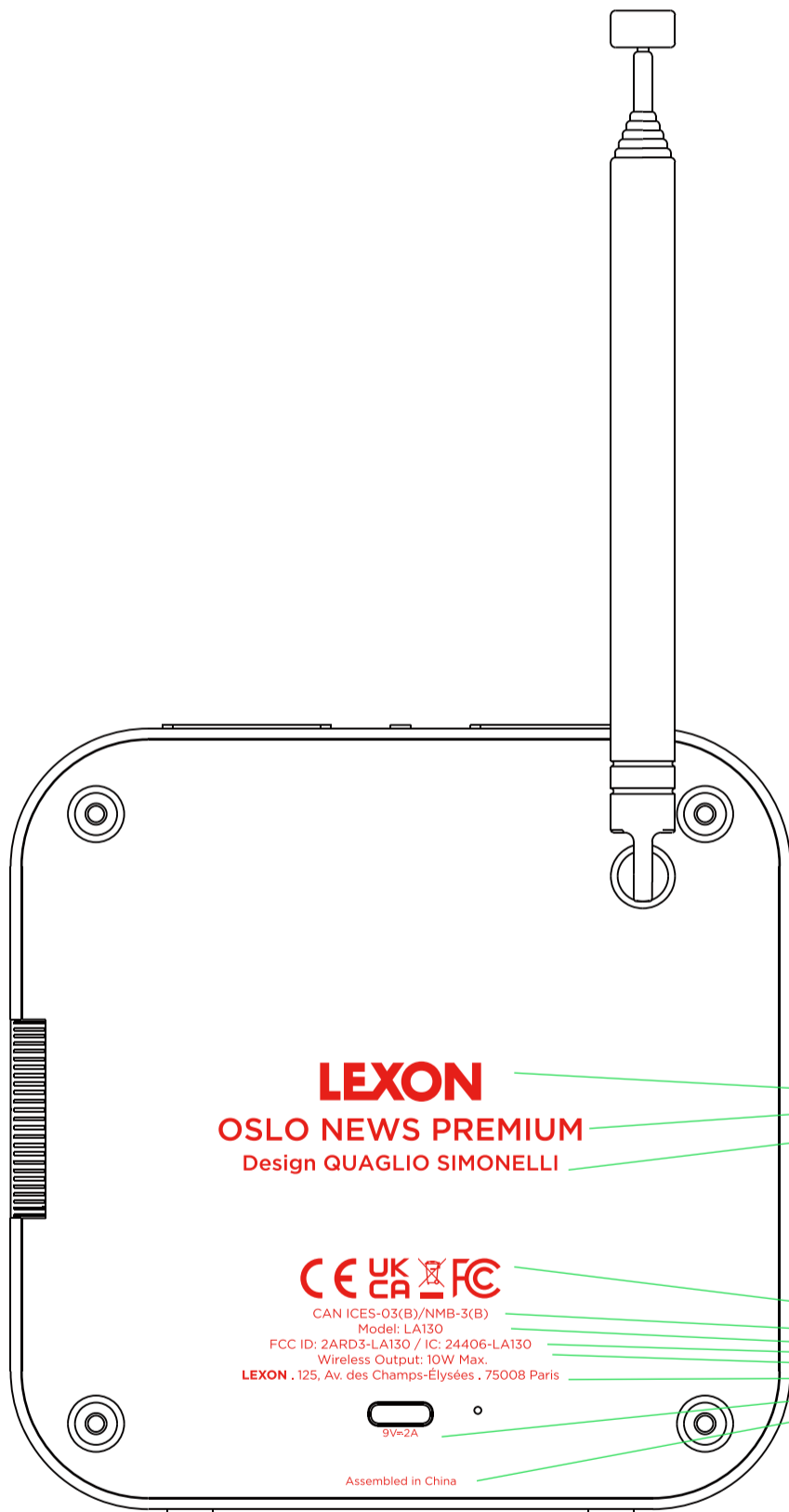


黑色旋钮，此处字符内容丝印：冷灰3C
 银色旋钮，此处字符内容丝印：冷灰6C
 红色旋钮，此处字符内容丝印：冷灰3C
 蓝色旋钮，此处字符内容丝印：冷灰3C

黑色外壳，此处字符内容丝印：冷灰3C
 白色外壳，此处字符内容丝印：冷灰6C
 红色外壳，此处字符内容丝印：冷灰3C
 蓝色外壳，此处字符内容丝印：冷灰3C

此2处字符内容做激凹工艺



后壳此三行内容做模具刻字工艺，指示线条是无需做的

后壳此八行字符内容丝印指示线条是无需做的

黑色后壳，此处字符内容丝印：冷灰3C
 白色后壳，此处字符内容丝印：冷灰6C
 红色后壳，此处字符内容丝印：冷灰3C
 蓝色后壳，此处字符内容丝印：冷灰3C

ADITION® 深圳市爱的声音响科技有限公司			
物料名称：	机身丝印	设计：	胡晨
物料编号：	见总装BOM	电子确认：	
制令单号：	ZLD2XXXXX	结构确认：	
AD 型号：	DS961B	审核：	
客户型号：		文字审核：	
客户名称：		核准：	
文件版本：	A0	制单日期：	2023-11-10
要求：			