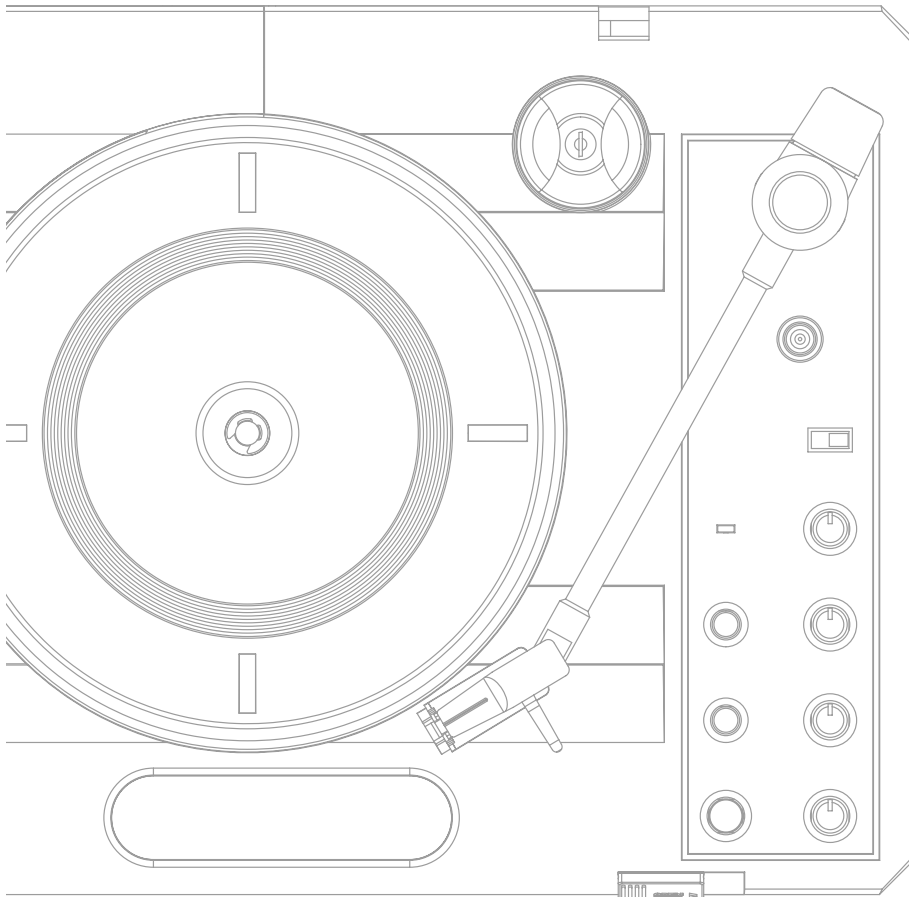


Deutsch	02-07
English	08-13
Français	14-19
Español	20-25

SPiN

PORTABLE TURNTABLE SYSTEM



Bedienungsanleitung

ACHTUNG!

Lesen Sie sich vor der ersten Inbetriebnahme zur eigenen Sicherheit diese Bedienungsanleitung sorgfältig durch! Alle Personen, die mit der Aufstellung, Inbetriebnahme, Bedienung, Wartung und Instandhaltung dieses Gerätes zu tun haben, müssen entsprechend qualifiziert sein und diese Betriebsanleitung genau beachten. Dieses Produkt erfüllt die Anforderungen der geltenden europäischen und nationalen Richtlinien, die Konformität wurde nachgewiesen, die entsprechenden Erklärungen und Unterlagen sind beim Hersteller hinterlegt.

Instruction Manual

CAUTION!

For your own safety, please read this operation manual carefully before initial operation! All persons involved in the installation, setting-up, operation, maintenance and service of this device must be appropriately qualified and observe this operation manual in detail. This product complies with the requirements of the applicable European and national regulations. Conformity has been proven. The respective statements and documents are deposited at the manufacturer.

Mode d'emploi

ATTENTION!

Pour votre propre sécurité, veuillez lire attentivement ce mode d'emploi avant la première utilisation ! Toutes les personnes chargées de l'installation, de la mise en service, de l'utilisation, de l'entretien et la maintenance de cet appareil doivent posséder les qualifications nécessaires et respecter les instructions de ce mode d'emploi. Ce produit est conforme aux directives européennes et nationales, la conformité a été certifiée et les déclarations et documents sont en possession du fabricant.

Manual de instrucciones

¡ATENCIÓN!

En aras de su propia seguridad, lea detenidamente este manual de instrucciones antes de la primera puesta en marcha! Todas las personas relacionadas con el montaje, la puesta en marcha, la operación, el mantenimiento y la reparación de este equipo deben estar correctamente cualificadas y haber leído con atención este manual de instrucciones. Este producto cumple con los requisitos de las directivas europeas y nacionales, se ha comprobado la conformidad y las declaraciones y los documentos correspondientes están en posesión del fabricante.



WARNUNG!

Um Feuer oder einen elektrischen Schock zu vermeiden, setzen Sie dieses Gerät nicht Wasser oder Flüssigkeiten aus! Öffnen Sie niemals das Gehäuse!

WARNING!

To prevent fire or avoid an electric shock do not expose the device to water or fluids!
Never open the housing!

ATTENTION !

Afin d'éviter un incendie ou une décharge électrique, veillez à tenir cet appareil à l'écart des liquides et de l'humidité ! N'ouvrez jamais le boîtier !

¡ADVERTENCIA!

Para evitar incendios o descargas eléctricas, no sumerja este equipo en agua u otras sustancias líquidas! ¡Nunca abra la carcasa!

Für weiteren Gebrauch aufbewahren!

Keep information for further reference!

Gardez ces instructions pour des utilisations ultérieures!

¡Conservar para su uso posterior!

www.reloop.com

ReLoop Trademark

Global Distribution GmbH & Co. KG

Schuckertstr. 28

48153 Muenster / Germany

© 2019

INHALT

Sicherheitshinweise	2	7. Power LED	4	19. Master Out (Cinch)	5
Bestimmungsgemäße Verwendung	2	8. Pitch-Regler	4	20. Ein-/Ausschalter	5
Wartung	2	9. Geschwindigkeiten-Wahlschalter....	4	21. USB-Netzteil-Eingang.....	5
I. Bezeichnungen.....	3	10. Crossfader	4	22. Batteriefach.....	5
II. Aufbau & Anschlüsse.....	4	11. 7"-Single-Adapter	4	23. Aux In (3,5 mm Klinke).....	5
III. Bedienung	4	12. Tonarm mit Tonabnehmersystem... 4		24. Lautsprecher.....	5
1. Play/Stop-Taste.....	4	13. Plattenteller	4	IV. Crossfader.....	5
2. Master-Lautstärkereglern	4	14. Tonarmablage.....	4	V. Betrieb/Stromversorgung.....	6
3. Bluetooth Pairing-Taste.....	4	15. Tonarmfixierung.....	4	VI. Austausch der Tonabnehmernadel... 6	
4. Aux-In-Lautstärkereglern	4	16. Kensington-Schloss Vorrichtung.... 4		VII. Technische Daten:.....	6
5. USB-Rec.-Taste	4	17. USB-Rec. Port	5	VIII. Anschluss-Skizze	7
6. Tone-Drehregler.....	4	18. Kopfhörerbuchsen.....	5		

ACHTUNG! Lesen Sie sich vor der ersten Inbetriebnahme zur eigenen Sicherheit diese Bedienungsanleitung sorgfältig durch! Alle Personen, die mit der Aufstellung, Inbetriebnahme, Bedienung, Wartung und Instandhaltung dieses Gerätes zu tun haben, müssen entsprechend qualifiziert sein und diese Betriebsanleitung genau beachten. Dieses Produkt erfüllt die Anforderungen der geltenden europäischen und nationalen Richtlinien, die Konformität wurde nachgewiesen, die entsprechenden Erklärungen und Unterlagen sind beim Hersteller hinterlegt.

Nehmen Sie den Reeloop SPIN aus der Verpackung. Bitte überprüfen Sie vor der ersten Inbetriebnahme, ob kein offensichtlicher Transportschaden vorliegt. Sollten Sie Schäden am Stromkabel oder am Gehäuse entdecken, nehmen Sie das Gerät nicht in Betrieb und setzen Sie sich bitte mit Ihrem Fachhändler in Verbindung.

SICHERHEITSHINWEISE

ACHTUNG! Seien Sie besonders vorsichtig beim Umgang mit Netzspannung. Bei dieser Spannung können Sie einen lebensgefährlichen elektrischen Schlag erhalten! Bei Schäden, die durch Nichtbeachtung dieser Bedienungsanleitung verursacht werden, erlischt jeder Garantieanspruch. Bei Sach- oder Personenschäden, die durch unsachgemäße Handhabung oder Nichtbeachtung der Sicherheitshinweise verursacht werden, übernimmt der Hersteller keine Haftung.

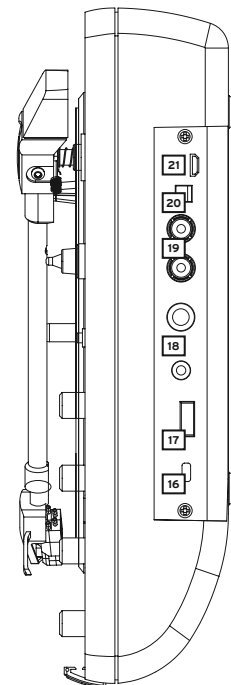
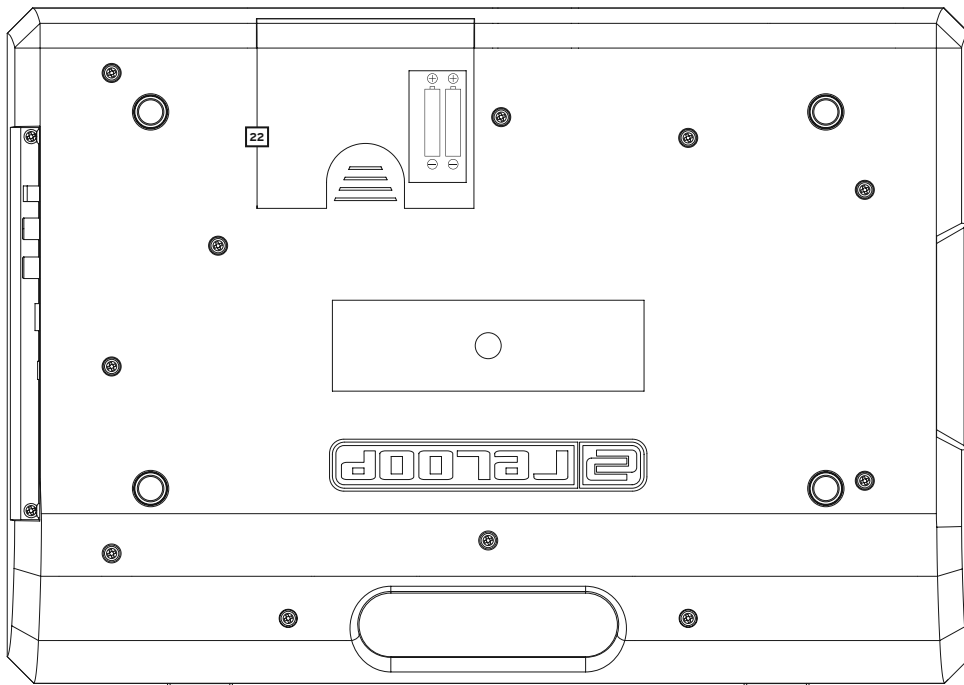
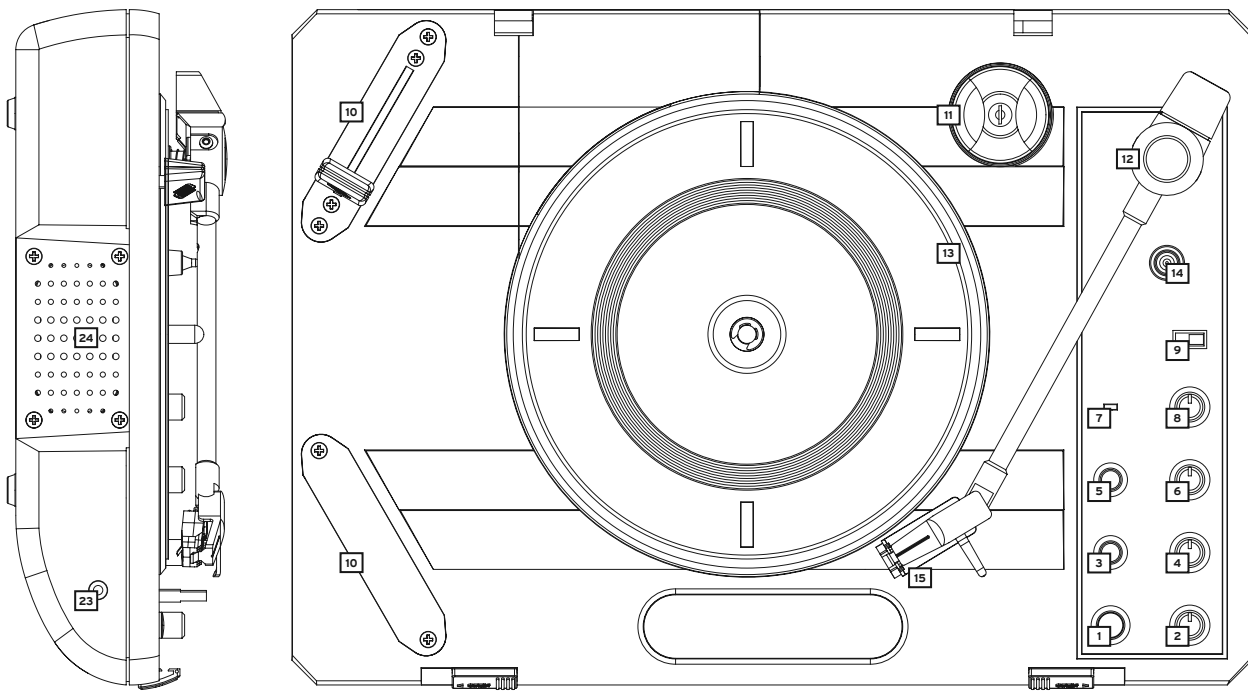
- Dieses Gerät hat das Werk in einwandfreiem Zustand verlassen. Um diesen Zustand zu erhalten und einen gefahrlosen Betrieb sicherzustellen, muss der Anwender unbedingt die Sicherheitshinweise und die Warnvermerke beachten, die in dieser Gebrauchsanleitung enthalten sind.
- Aus Sicherheits- und Zulassungsgründen (CE) ist das eigenmächtige Umbauen und/oder Verändern des Gerätes nicht gestattet. Beachten Sie bitte, dass Schäden, die durch manuelle Veränderungen an diesem Gerät verursacht werden, nicht unter den Garantieanspruch fallen.
- Im Geräteinneren befinden sich keine zu wartenden Teile, ausgenommen die von außen austauschbaren Verschleißteile. Die Wartung darf nur von fachkundigem Personal durchgeführt werden, ansonsten verfällt die Garantie!
- Stellen Sie sicher, dass die Stromversorgung erst nach dem Aufbau des Gerätes erfolgt. Den Netzstecker immer als letztes einstecken. Vergewissern Sie sich, dass der Netzschalter auf „OFF“ steht, wenn Sie das Gerät ans Netz anschließen.
- Benutzen Sie nur vorschriftsmäßige Kabel. Achten Sie darauf, dass alle Stecker und Buchsen fest angeschraubt und richtig angeschlossen sind. Bei Fragen wenden Sie sich bitte an Ihren Händler.
- Stellen Sie sicher, das beim Aufstellen des Produktes das Netzkabel nicht gequetscht oder durch scharfe Kanten beschädigt wird.
- Lassen Sie das Netzkabel nicht mit anderen Kabeln in Kontakt kommen! Seien Sie vorsichtig beim Umgang mit Netzkabeln und -anschlüssen. Fassen Sie diese Teile nie mit nassen Händen an!
- Stecken Sie das Stromkabel nur in geeignete Schukosteckdosen ein. Als Spannungsquelle darf dabei nur eine ordnungsgemäße Netzsteckdose des öffentlichen Versorgungsnetzes verwendet werden.
- Trennen Sie das Gerät bei Nichtbenutzung und vor jeder Reinigung vom Netz! Fassen Sie dazu den Netzstecker an der Grifffläche an und ziehen Sie niemals an der Netzleitung!
- Stellen Sie das Gerät auf einer horizontalen und stabilen, schwer entflammaren Unterlage auf.
- Vermeiden Sie Erschütterungen und jegliche Gewaltanwendung bei der Installation oder Inbetriebnahme des Gerätes.
- Achten Sie bei der Wahl des Installationsortes darauf, dass das Gerät nicht zu großer Hitze, Feuchtigkeit und Staub ausgesetzt wird. Vergewissern Sie sich, dass keine Kabel frei herumliegen. Sie gefährden Ihre und die Sicherheit Dritter!
- Stellen Sie keine Flüssigkeitsbehälter, die leicht umfallen können, auf dem Gerät oder in dessen Nähe ab. Falls doch einmal Flüssigkeit in das Geräteinnere gelangen sollte, sofort den Netzstecker ziehen. Lassen Sie das Gerät von einem qualifizierten Servicetechniker prüfen, bevor es erneut genutzt wird. Beschädigungen, die durch Flüssigkeiten im Gerät hervorgerufen wurden, sind von der Garantie ausgeschlossen.
- Betreiben Sie das Gerät nicht in extrem heißen (über 35° C) oder extrem kalten (unter 5° C) Umgebungen. Halten Sie das Gerät von direktem Sonnenlicht und von Wärmequellen wie Heizkörpern, Öfen, usw. (auch beim Transport in geschlossenen Wagen) fern. Sorgen Sie immer für eine ausreichende Ventilation.
- Das Gerät darf nicht in Betrieb genommen werden, wenn es von einem kalten Raum in einen warmen Raum gebracht wurde. Das dabei entstehende Kondenswasser kann unter Umständen Ihr Gerät zerstören. Lassen Sie das Gerät solange ausgeschaltet, bis es Zimmertemperatur erreicht hat!
- Regler und Schalter sollten niemals mit Sprühreinigungsmitteln und Schmiermitteln behandelt werden. Dieses Gerät sollte nur mit einem feuchten Tuch gereinigt werden, verwenden Sie niemals Lösungsmittel oder Waschbenzin zum Reinigen.
- Bei Umzügen sollte das Gerät im ursprünglichen Versandkarton transportiert werden.
- Geräte, die an Netzspannung betrieben werden, gehören nicht in Kinderhände. Lassen Sie deshalb in Anwesenheit von Kindern besondere Vorsicht walten.
- In gewerblichen Einrichtungen sind die Unfallverhütungsvorschriften des Verbandes der gewerblichen Berufsgenossenschaft zu beachten.
- In Schulen, Ausbildungseinrichtungen, Hobby- oder Selbsthilfewerkstätten ist das Betreiben des Gerätes durch geschultes Personal verantwortlich zu überwachen.
- Heben Sie diese Bedienungsanleitung für spätere Fragen und Probleme gut auf.

BESTIMMUNGSGEMÄSSE VERWENDUNG

- Bei diesem Gerät handelt es sich um einen portablen Plattenspieler, mit dem sich handelsübliche 12"- und 7"-Schallplatten abspielen lassen.
- Dieses Produkt ist für den Anschluss an Wechselspannung zugelassen und wurde ausschließlich zur Verwendung in Innenräumen konzipiert.
- Wird das Gerät anders verwendet als in dieser Bedienungsanleitung beschrieben, kann dies zu Schäden am Produkt führen und der Garantieanspruch erlischt. Außerdem ist jede andere Verwendung mit Gefahren wie z.B. Kurzschluss, Brand, elektrischem Schlag, etc. verbunden.
- Die vom Hersteller festgelegte Seriennummer darf niemals entfernt werden, da ansonsten der Garantieanspruch erlischt.

WARTUNG

- Überprüfen Sie regelmäßig die technische Sicherheit des Gerätes auf Beschädigungen des Netzkabels oder des Gehäuses, sowie auf die Abnutzung von Verschleißteilen wie Dreh- und Schieberegler.
- Wenn anzunehmen ist, dass ein gefahrloser Betrieb nicht mehr möglich ist, so ist das Gerät außer Betrieb zu setzen und gegen unbeabsichtigten Betrieb zu sichern. Netzstecker aus der Steckdose ziehen!
- Es ist anzunehmen, dass ein gefahrloser Betrieb nicht mehr möglich ist, wenn das Gerät sichtbare Beschädigungen aufweist, das Gerät nicht mehr funktioniert, nach längerer Lagerung unter ungünstigen Verhältnissen oder nach schweren Transportbeanspruchungen.



I. BEZEICHNUNGEN

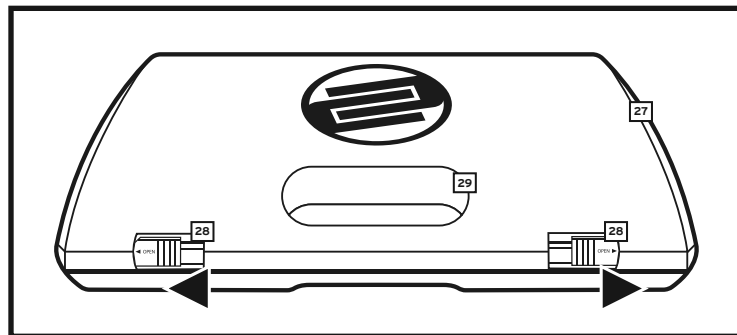
- | | |
|--|---|
| 1. Play/Stop-Taste | 16. Kensington-Schloss-Vorrichtung |
| 2. Master-Lautstärkereglern | 17. USB-Rec.-Buchse |
| 3. Bluetooth-Pairing-Taste | 18. Kopfhörerbuchse (3,5 & 6,3 mm) |
| 4. Aux-In-Lautstärkereglern | 19. Master Out (Cinch) |
| 5. USB-Rec.-Taste | 20. Ein-/Ausschalter |
| 6. Tone-Einstellungsreglern | 21. USB-Netzteil-Buchse |
| 7. Power LED | 22. Batteriefach |
| 8. Pitch-Reglern | 23. Aux-In-Anschluss (3,5 mm Klinke) |
| 9. Geschwindigkeiten-Wahlschalter (33/45/78) | 24. Lautsprecher |
| 10. Crossfader | 25. Slipmat |
| 11. 7"-Single-Adapter | 26. Scratch Vinyl |
| 12. Tonarm mit Tonabnehmersystem | 27. Schutzdeckel |
| 13. Plattenteller | 28. Schutzdeckelverschluss (Transportsicherung) |
| 14. Tonarmablage | 29. Tragegriff |
| 15. Tonarmfixierung | |



II. AUFBAU & ANSCHLÜSSE

1. Verbinden Sie ein reguläres USB-Netzteil (nicht im Lieferumfang enthalten) mit dem USB-Netzteil-Anschluss -21- oder legen Sie 2 aufgeladene Lithium-Ionen 18650 Akkus in das Batteriefach -22-. Ebenfalls können Sie Reloop SPIN mit einer USB-Powerbank verbinden und betreiben.
2. Um den Schutzdeckel -27- abzunehmen, schieben Sie die Verschlüsse in die in der Abbildung gezeigte Richtung. Heben Sie den Deckel vorsichtig ab.

HINWEIS: Ausführliche Erklärungen zum Betrieb finden Sie im Abschnitt „V. Betrieb/Stromversorgung“ in dieser Bedienungsanleitung.



III. BEDIENUNG

1. Play/Stop-Taste

Drücken Sie diese Taste, um den Plattenspieler zu starten. Drücken Sie diese Taste erneut, um den Plattenspieler zu stoppen.

2. Master-Lautstärkeregler

Mit diesem Regler lässt sich die Master-Lautstärke stufenlos einstellen.

3. Bluetooth Pairing-Taste

Verwenden Sie diese Taste, um Ihr Reloop SPIN kabellos über Bluetooth mit einem externen Zuspeler zu verbinden. Ist SPIN nicht mit einem Bluetooth-Gerät drahtlos verbunden, so blinkt diese Taste langsam.

Drücken Sie die Taste für ca. 2 Sekunden, so wird SPIN in den Pairing Modus geschaltet. Die Taste blinkt nun schnell. Sie können bspw. Ihr Smartphone über Bluetooth mit SPIN verbinden. Öffnen Sie dazu die Bluetooth-Einstellungen Ihres Smartphones. Dort wird Ihnen „Reloop SPIN“ angezeigt. Verbinden Sie nun die beiden Geräte. Bei erfolgreicher Verbindung leuchtet die Pairing-Taste durchgehend.

Nun können Sie kabellos Musik von Ihrem Smartphone auf SPIN übertragen und diesen als Bluetooth-Lautsprecher verwenden.

4. Aux-In-Lautstärkeregler

Mit diesem Regler stellen Sie die Lautstärke des Aux-In-Signals ein.

5. USB-Rec.-Taste

Drücken Sie diese Taste, um eine Aufnahme zu starten. Während einer Aufnahme blinkt die USB Rec.-Taste langsam. Um die Aufnahme zu stoppen, drücken Sie die Taste erneut; während des Speichervorgangs blinkt die USB Rec.-Taste schnell. Die Recording-Funktion kann wieder gestartet werden, sobald die USB Rec.-Taste dauerhaft leuchtet.

Hinweis: Schließen Sie zunächst ein USB-Speichermedium an den USB-Rec.-Anschluss -17- an. Bitte stellen Sie sicher, dass das Speichermedium in FAT32 formatiert ist. Wenn Sie eine Aufnahme erstellen, so werden auf Ihrem USB-Speichermedium 2 Ordner angelegt. Im ersten dieser Ordner wird Ihre Aufnahme gespeichert. Die Aufnahme erfolgt im MP3-Format.

6. Tone-Drehregler

Mit diesem Drehregler lassen sich die tiefen Frequenzen regeln. In der Minus-Stellung werden die tiefen Frequenzen gefiltert (Hi-Pass). In der Plus-Stellung wird das volle Frequenzspektrum wiedergegeben.

7. Power LED

Bei eingeschaltetem Gerät leuchtet diese LED.

8. Pitch-Regler

Mit dem Pitch-Regler können Sie die Abspielgeschwindigkeit der Schallplatte stufenlos in einem Bereich von +/-20% (+10%/-25% @78rpm) verändern.

9. Geschwindigkeiten-Wahlschalter

Mit diesem Wahlschalter bestimmen Sie die Abspielgeschwindigkeit. Dabei können Sie zwischen 33, 45 und 78 rpm wählen.

10. Crossfader

Mit dem Crossfader wechselt man zwischen dem linken und dem rechten Crossfader-Kanal. Somit ist es möglich, Scratch-Techniken, wie bei einem DJ-Plattenspieler mit Mischpult anzuwenden.

HINWEIS: Befindet sich der Crossfader vollständig auf der rechten Seite, so ist das Aux-In-Signal oder Bluetooth Signal zu hören. Wenn Sie den Crossfader etwas nach links bewegen, so ist ebenfalls das Vinyl-Signal zu hören. Befindet sich der Crossfader vollständig auf der linken Seite, so ist nur das Vinyl-Signal zu hören. Für weitere Informationen zum Crossfader beachten Sie bitte den Abschnitt „IV. Crossfader“ in dieser Bedienungsanleitung.

11. 7"-Single-Adapter

Verwenden Sie diesen Adapter zum Abspielen von 7"-Schallplatten, die ein großes Loch aufweisen.

12. Tonarm mit Tonabnehmersystem

Der Tonarm ist bereits mit einem Tonabnehmer ausgestattet, dessen Nadel vom Benutzer austauschbar ist (siehe Kapitel „VI. Austausch der Tonabnehmernadel“). Um eine Platte abzuspielen, lösen Sie den Tonarm aus der Tonarmfixierung -15- oder heben ihn von der Tonarmablage -14-. Führen Sie den Tonarm anschließend über die Platte und senken Sie ihn vorsichtig auf die Platte ab.

13. Plattenteller

Legen Sie die mitgelieferte Slipmat -25- auf den Plattenteller. Legen Sie nun eine Platte, die Sie abspielen möchten, darüber.

14. Tonarmablage

Wenn Sie eine Platte wechseln möchten, heben Sie den Tonarm an und führen ihn zurück auf diese Ablage.

15. Tonarmfixierung

Wenn Sie den Plattenspieler nicht mehr verwenden wollen oder ihn transportieren möchten, klemmen Sie den Tonarm in diese Halterung.

16. Kensington-Schloss Vorrichtung

Vorrichtung für ein Kensington-Schloss.

17. USB-Rec. Port

Schließen Sie ein USB-Speichermedium (USB-Stick) an diesen Anschluss an, falls Sie eine Aufnahme erstellen möchten.

18. Kopfhörerbuchsen (3,5 mm & 6,3 mm Klinke)

An diese Buchsen können Sie einen Kopfhörer mit entweder 3,5 oder 6,3 mm Klinkenstecker anschließen.

HINWEIS: Sobald ein Kopfhörer angeschlossen wird, wird der Lautsprecher deaktiviert.

19. Master Out (Cinch)

Verbinden Sie Ihr Reloop SPIN über diesen Ausgang (Cinch) mit einer Musikanlage.

HINWEIS: Sobald ein Kabel an den Master-Cinch-Ausgang angeschlossen wird, wird der Lautsprecher deaktiviert.

20. Ein-/Ausschalter

Mit diesem Schalter lässt sich Reloop SPIN ein- bzw ausschalten.

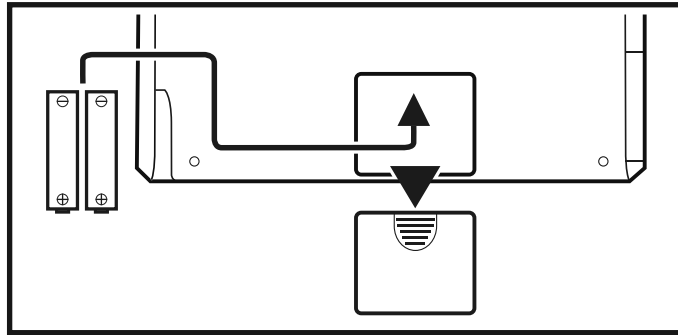
21. USB-Netzteil-Eingang

Verbinden Sie ein reguläres USB-Netzteil (nicht im Lieferumfang enthalten) mit diesem Anschluss und einer Steckdose.

22. Batteriefach

Optional kann Reloop SPIN mit 2 Lithium Ionen 18650 Akkus betrieben werden. Öffnen Sie dazu das Batteriefach und legen sie 2 aufgeladene Akkus ein.

HINWEIS: Nähere Informationen hierzu finden Sie im Abschnitt „V. Betrieb/Stromversorgung“ in dieser Bedienungsanleitung.



23. Aux In (3,5 mm Klinke)

Schließen Sie hier eine Audioquelle Ihrer Wahl über 3,5 mm Klinke an.

24. Lautsprecher

Ihr SPIN Plattenspieler verfügt über einen integrierten 3-Watt-Lautsprecher zur Wiedergabe von Vinyl-Platten, Abspielgeräten am AUX-Input und zur Übertragung von Bluetooth Audio-Signalen.

HINWEIS: Dieser integrierte Lautsprecher wird stumm geschaltet, wenn Master Out -19- oder einer der Kopfhöreranschlüsse -18- belegt sind.

IV. CROSSFADER

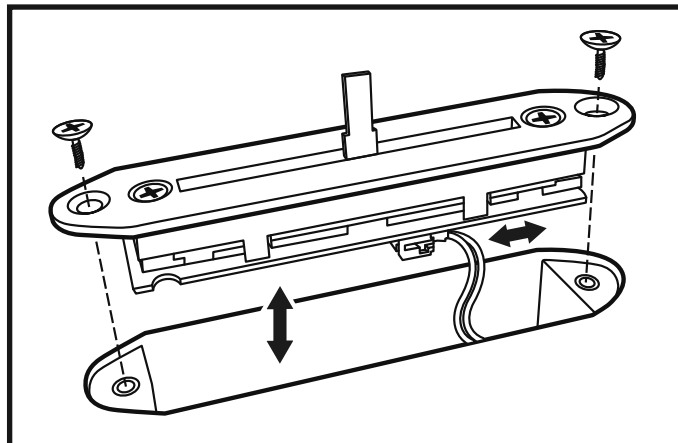
Sie haben die Möglichkeit, den Crossfader auszutauschen bzw. ihn in die dafür vorgesehene alternative Halterung einzubauen, um Ihre präferierte Crossfader-Seite zu benutzen.

Crossfader in alternative Halterung einsetzen

Ziehen Sie zunächst die Crossfader-Kappe ab. Anschließend lösen Sie die 2 äußeren Schrauben. Der Crossfader lässt sich nun aus der Halterung herausnehmen. Lösen Sie vorsichtig den Kabelstecker aus der Buchse auf der Platine. Entfernen Sie die Blende des alternativen Crossfader-Fachs, indem Sie zunächst die Schrauben lösen. Entfernen Sie die Blende. Setzen Sie nun den Crossfader samt seiner Blende in das alternative Crossfader-Fach und befestigen Sie diesen mit den 2 Schrauben erneut. Ein Kabel zur Verbindung befindet sich bereits im Crossfader-Fach.

Crossfader austauschen

Ziehen Sie zunächst die Crossfader-Kappe ab. Anschließend lösen Sie die 2 äußeren Schrauben. Der Crossfader lässt sich nun aus der Halterung herausnehmen. Lösen Sie vorsichtig den Kabelstecker aus der Buchse auf der Platine. Entfernen Sie ebenfalls die verbleibenden 2 Schrauben von der Blende und entfernen Sie diese. Ersetzen Sie den Crossfader und schrauben Sie ihn samt Blende am Gehäuse wieder fest.



V. BETRIEB/STROMVERSORGUNG

Sie können den Reloop SPIN auf 3 verschiedene Arten betreiben:

1. Batteriebetrieb

Um Reloop SPIN batteriebetrieben zu verwenden, öffnen Sie zunächst das Batteriefach -22-. Legen Sie 2 aufgeladene Li-Ion 18650 Akkus (Batterien nicht im Lieferumfang enthalten) in das Fach ein und schließen Sie dieses wieder. Ihr Reloop SPIN ist nun betriebsbereit.

HINWEIS: Wenn Sie bei eingelezten Akkus Ihr Reloop SPIN über ein USB-Netzteil oder einer USB-Powerbank betreiben, so werden die Akkus aufgeladen. Entnehmen Sie die Batterien, wenn das Gerät längere Zeit nicht benutzt werden soll.

2. USB-Netzteil-Betrieb

Sie können Reloop SPIN ebenfalls mit einem USB-Netzteil betreiben (nicht im Lieferumfang enthalten). Verbinden Sie dazu Ihr USB-Netzteil mit dem USB-Netzteil-Eingang -21- Ihres Reloop SPIN.

HINWEIS: Bitte verwenden Sie ein USB-Netzteil mit 2 Ampere, um einen reibungslosen Betrieb zu gewährleisten.

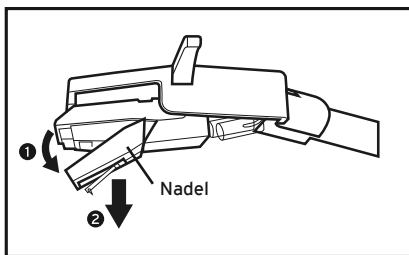
3. USB-Powerbank-Betrieb

Sie können Reloop SPIN ebenfalls mit einer USB-Powerbank (nicht im Lieferumfang enthalten) betreiben. Schließen Sie dazu Ihre USB-Powerbank an den USB-Netzteil-Eingang -21- an.

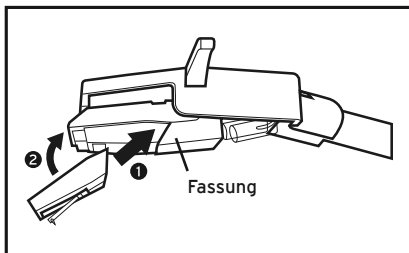
HINWEIS: Bitte verwenden Sie eine USB-Powerbank mit 5V/2A, um einen reibungslosen Betrieb zu gewährleisten.

VI. AUSTAUSCH DER TONABNEHMERNADEL

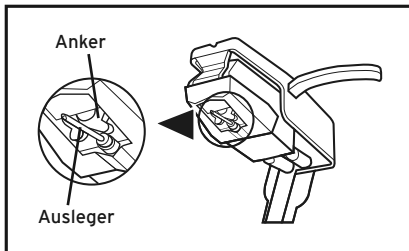
1. Nehmen Sie die Nadel wie abgebildet aus dem Tonabnehmer heraus.



2. Führen Sie die neue Nadel wie abgebildet in den Tonabnehmer ein.



3. Achten Sie beim Austausch der Nadel darauf, dass Ausleger und Nadelspitze korrekt wie abgebildet zum Anker ausgerichtet sind.



VII. TECHNISCHE DATEN:

Antrieb:.....Riemenantrieb

Eingänge:.....AUX 3,5-mm-Stereo-Klinke, Bluetooth Audio

Ausgänge:.....Master RCA, USB (USB-A), Kopfhörer 3,5/6,3-mm-Stereo-Klinke

Aufnahmeformat:.....MP3 mit 256 kbit/s

Aufnahmequalität:.....16-Bit/44,1 kHz

Batterietyp:.....2x Li-Ion 18650 (Batterien nicht im Lieferumfang enthalten)

Stromversorgung:.....5 V, 2 A Mini-USB (Netzteil nicht im Lieferumfang enthalten)

Maße:.....370 x 95 x 260 mm

Gewicht:.....1,98 kg

Lieferumfang:7"-Scratch-Vinyl, vormontiertes Tonabnehmersystem, Slipmat, Abdeckhaube, vormontierter Crossfader, 7"-Single-Adapter

FCC statement in User's Manual (for class B)
Federal Communication Commission Interference Statement
This equipment has been tested and found to comply with the limits for a Class B digital device, pursuant to part 15 of the FCC rules. These limits are designed to provide reasonable protection against harmful interference in a residential installation. This equipment generates, uses and can radiate radio frequency energy and, if not installed and used in accordance with the Instructions, may cause harmful interference to radio communications. However, there is no guarantee that interference will not occur in a particular installation. If this equipment does cause harmful interference to radio or television reception, which can be determined by turning the equipment off and on, the user is encouraged to try to correct the interference by one or more of the following measures:

- Reorient or relocate the receiving antenna.
- Increase the separation between the equipment and receiver.
- Connect the equipment into an outlet on a circuit different from that to which the receiver is connected.
- Consult the dealer or an experienced radio/TV technician for help.

FCC Caution:

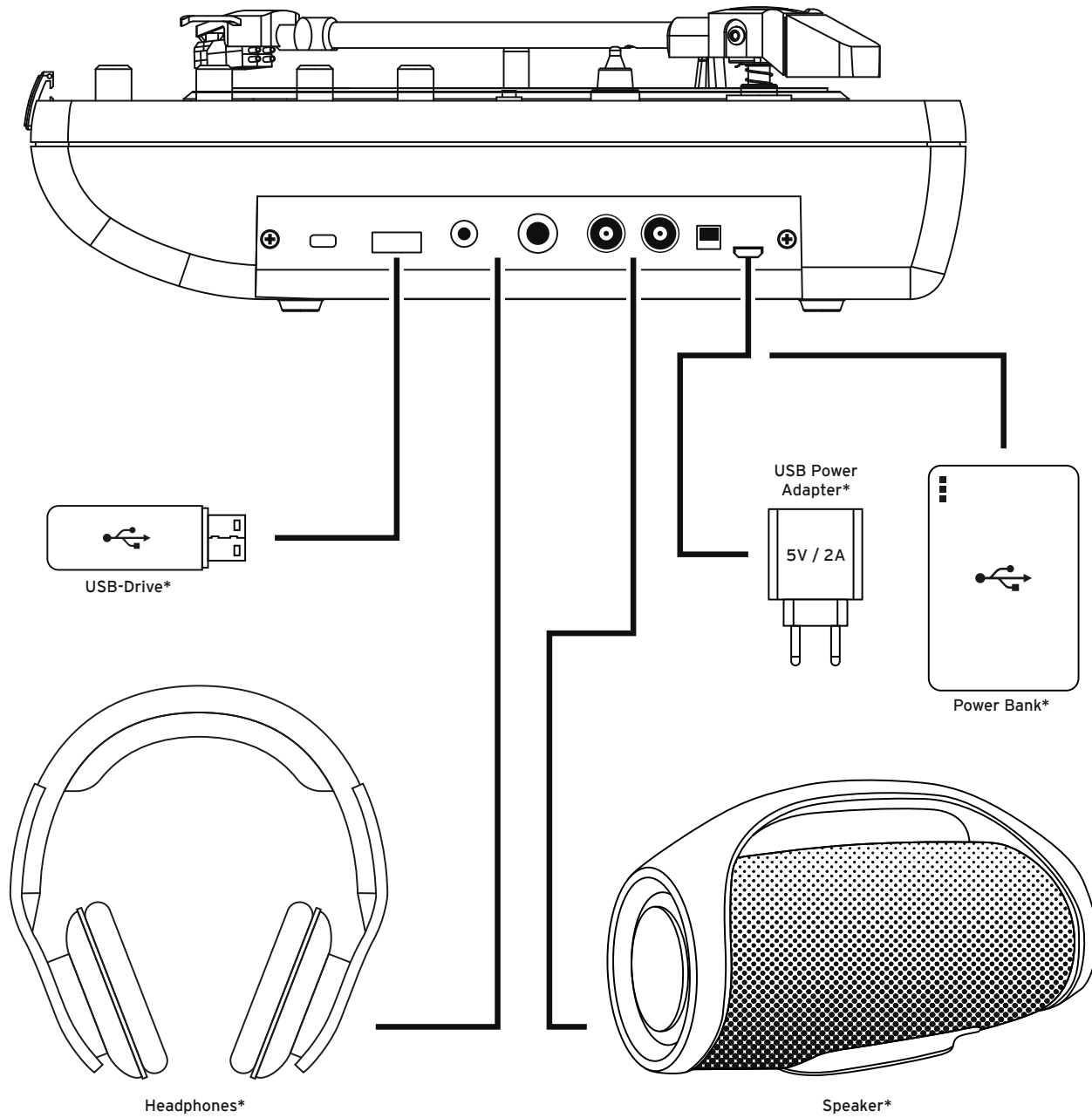
1. This device complies with Part 15 of the FCC rules. Operation is subject to the following two conditions:
 - 1) this device may not cause harmful interference and
 - 2) this device must accept any interference received, including interference that may cause undesired operation.
2. This Transmitter must not be co-located or operating in conjunction with any other antenna or transmitter.
3. Any changes or modifications not expressly approved by the party responsible for compliance could void the user's authority to operate this equipment.

IMPORTANT NOTE : (For Mobile Device Configuration)

FCC Radiation Exposure Statement:
This equipment complies with FCC RF radiation exposure limits set forth for an uncontrolled environment.
This equipment should be installed and operated with a minimum distance of 20 centimeters between the radiator and your body.



VIII. ANSCHLUSS-SKIZZE



*not included



INDEX

Safety Instructions	8	7. Power LED.....	10	19. Master Out (RCA).....	11
Application in accordance with regulations .	8	8. Pitch Dial	10	20. On/Off Button.....	11
Maintenance	8	9. Speed Switch.....	10	21. USB PSU Input	11
I. Designation	9	10. Crossfader	10	22. Battery Compartment	11
II. Setup & Connections	10	11. 7" Single Adaptor.....	10	23. Aux In (3.5 mm Jack)	11
III. Operation.....	10	12. Tone Arm with cartridge	10	24. Speaker	11
1. Play/Stop Button.....	10	13. Platter	10	IV. Crossfader	11
2. Volume Dial	10	14. Tone Arm Rest	10	V. Operation/Power Supply	12
3. Bluetooth Pairing Button	10	15. Tone Arm Holder	10	VI. Replacing the Cartridge Needle	12
4. Aux In Volume Dial.....	10	16. Kensington Lock Slot	10	VII. Technical Specifications:	12
5. USB Rec. Button.....	10	17. USB Rec. Port	11	VIII. Connection Diagram	13
6. Tone Dial.....	10	18. Headphones Out.....	11		

CAUTION! For your own safety, please read this operation manual carefully before initial operation! All persons involved in the installation, setting-up, operation, maintenance and service of this device must be appropriately qualified and observe this operation manual in detail. This product complies with the requirements of the applicable European and national regulations. Conformity has been proven. The respective statements and documents are deposited at the manufacturer.

Please remove the Reloop SPIN from its packaging. Check before initial operation to make sure that the device has not been visibly damaged during transport. If you detect any damage to the power cable or casing, do not operate the device. Contact your specialised dealer.

SAFETY INSTRUCTIONS

CAUTION! Please exercise particular caution when handling power voltage. This voltage rating may lead to a critical electrical shock! Any damage caused by the non-observance of this operation manual excludes any warranty claims. The manufacturer is not liable for any damage to property or for personal injury caused by improper handling or non-observance of the safety instructions.

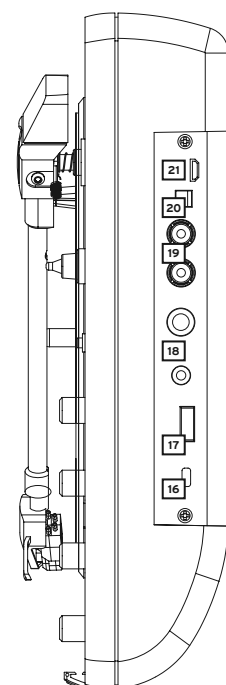
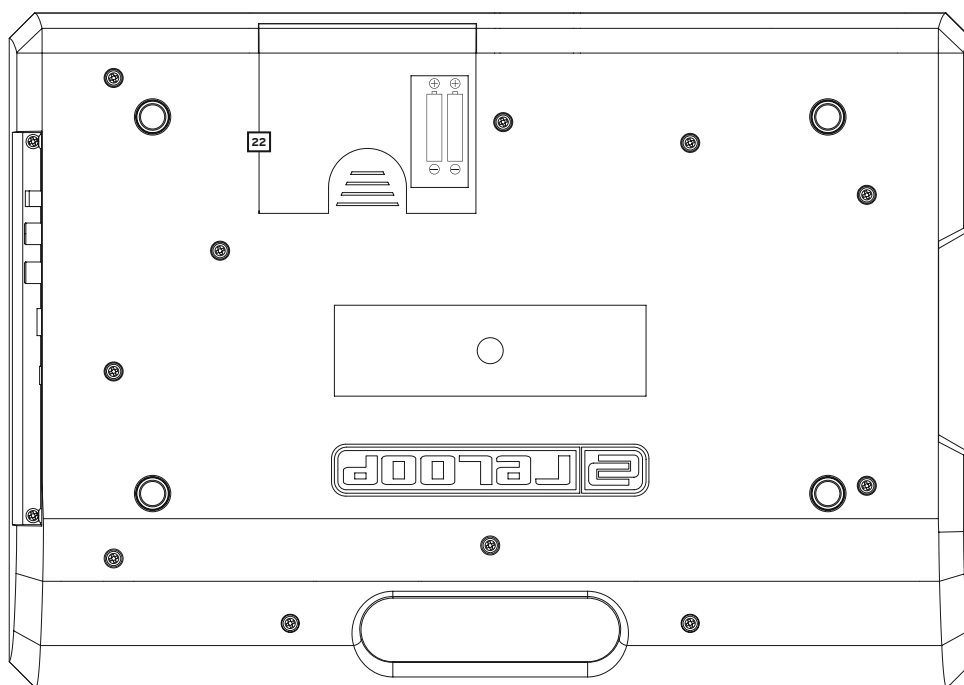
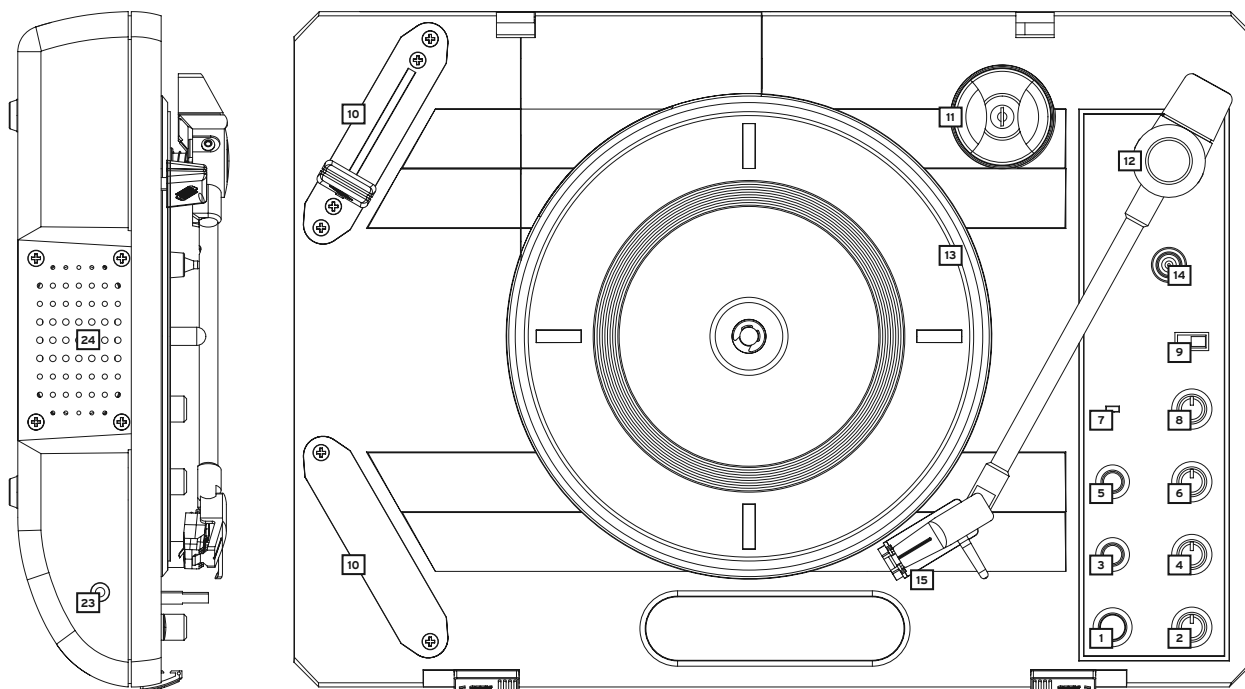
- This device left the works in perfect condition. To maintain this condition and to ensure a risk-free operation the user must observe the safety instructions and warnings contained in this operation manual.
- For reasons of safety and certification (CE) the unauthorised conversion and/or modification of the device is prohibited. Please note that in the event of damage caused by manual modification to this device, any warranty claims are excluded.
- The inside of the device does not contain any parts which require maintenance, with the exception of wear parts that can be exchanged from the outside. Qualified staff must carry out maintenance, otherwise warranty does not apply!
- Ensure that the power will only be supplied after the device has been fully set up. Always plug in the mains plug last. Ensure that the mains switch is in the „OFF“ position when connecting the device to power.
- Only use cables that comply with regulations. Observe that all jacks and bushes are tightened and correctly hooked up. Refer to your dealer, if you have any questions.
- Ensure that when setting up the product, the mains cable is not squashed or damaged by sharp edges.
- Prevent the mains cable from coming into contact with other cables! Exercise great care when handling mains cables and connections. Never touch these parts with wet hands!
- Connect the power cable exclusively to appropriate shock-proof outlets. The only supply point to be used is a supply outlet in accordance with specifications of the public supply network.
- Disconnect the device from the supply outlet when not in use and before cleaning! Be sure to hold the mains plug by the body. Never pull the mains cord! When not using the turntable for longer periods of time, close the dust guard.
- Position the device on a horizontal and stable low-flame base.
- Avoid any concussions or violent impact when installing or operating the device.
- When selecting the location of installation, make sure that the device is not exposed to excessive heat, humidity, and dust. Be sure that no cables lie around openly. You will endanger your own safety and that of others!
- Do not rest any containers filled with liquid that could easily spill onto the device or in its immediate vicinity. If, however, fluids should access the inside of the device, immediately disconnect the mains plug. Have the device checked by a qualified service technician before re-use. Damage caused by fluids inside the device is excluded from warranty.
- Do not operate the device under extremely hot (in excess of 35° C) or extremely cold (below 5° C) conditions. Keep the device away from direct exposure to the sun and heat sources such as radiators, ovens, etc. (even during transport in a closed vehicle). Always ensure a sufficient ventilation.
- The device must not be operated after being taken from a cold environment into a warm environment. The condensation caused hereby may destroy your device. Do not switch on or operate the device until it has reached ambient temperature!
- Controls and switches should never be treated with spray-on cleaning agents and lubricants. This device should only be cleaned with a damp cloth. Never use solvents or cleaning fluids with a petroleum base for cleaning.
- When relocating, the device should be transported in its original packaging.
- Devices supplied by voltage should not be left in the hands of children. Please exercise particular care when in the presence of children.
- At commercial facilities the regulations for the prevention of accidents as stipulated by the association of professional associations must be observed.
- At schools, training facilities, hobby and self-help workshops the operation of the device must be monitored with responsibility by trained staff.
- Keep this operation manual in a safe place for later reference in the event of questions or problems.

APPLICATION IN ACCORDANCE WITH REGULATIONS

- This equipment is a portable turntable that plays conventional 12" and 7" records. The equipment is connected to a mixing console.
- This product is authorised for connection to AC and is designed exclusively for indoor application.
- If the device is used for any other purposes than those described in the operation manual, damage can be caused to the product, leading to the exclusion of warranty rights. Moreover, any other application that does not comply with the specified purpose harbours risks such as short circuit, fire, electric shock, etc.
- The serial number determined by the manufacturer must never be removed to uphold the warranty rights.

MAINTENANCE

- Check the technical safety of the device regularly for damage to the mains line or casing, as well as for wear of wear parts such as rotary, sliding switches and the pick-up.
- If it is to be assumed that a safe operation is no longer feasible, then the device must be disconnected and secured against accidental use. Always disconnect the mains plug from the outlet!
- It must be assumed that a safe operation is no longer feasible, if the device bears visible defects, the device no longer functions, following longer storage under unfavourable conditions or after major transport stress.



I. DESIGNATION

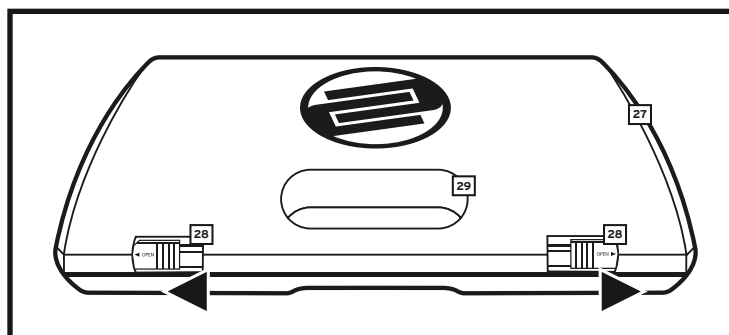
- | | |
|-----------------------------|--|
| 1. Play/Stop Button | 16. Kensington Lock Slot |
| 2. Volume Dial | 17. USB Rec. Port |
| 3. Bluetooth Pairing Button | 18. Headphones Out (3.5 & 6.3 mm Jack) |
| 4. Aux-In Volume Dial | 19. Master Out (RCA) |
| 5. USB Rec. Button | 20. On/Off Button |
| 6. Tone Adjustment Dial | 21. USB PSU Port |
| 7. Power LED | 22. Battery Compartment |
| 8. Pitch Dial | 23. Aux In (3.5 mm Jack) |
| 9. Speed Switch (33/45/78) | 24. Speaker |
| 10. Crossfader | 25. Slipmat |
| 11. 7" Single Adaptor | 26. Scratch Record |
| 12. Tone Arm with Cartridge | 27. Dust Cover |
| 13. Platter | 28. Dust Cover Lock (transport protection) |
| 14. Tone Arm Rest | 29. Carrying Handle |
| 15. Tone Arm Holder | |



II. SETUP & CONNECTIONS

1. Connect a regular USB PSU (not included in the scope of delivery) to the USB PSU Port -21- or insert 2 Li-Ion 18650 batteries into the battery compartment -22-. You can also run SPIN with a USB power bank.
2. In order to take off the Dust Cover -27-, push the locks in the direction displayed on the image. Now gently remove the dust cover.

NOTE: For more detailed information regarding power operation, please check chapter „V. Operation/Power Supply“ in this instruction manual.



III. OPERATION

1. Play/Stop Button

Press this button to start the turntable. Press again to stop the turntable.

2. Volume Dial

Via this dial you can infinitely adjust the volume.

3. Bluetooth Pairing Button

Use this button to pair your Reeloo SPIN via Bluetooth with an external playback device. If SPIN is not paired with a device, the button blinks slowly. Press the button for approximately 2 seconds and SPIN switches to pairing mode. Now the button blinks faster. You can pair your smartphone via Bluetooth with SPIN. To do so, open your smartphone's Bluetooth settings. "Reeloo SPIN" will be shown. Now pair the two devices. Upon successful pairing, the button will be permanently lit. Now you can play music from your smartphone through SPIN, which acts as a Bluetooth speaker.

4. Aux In Volume Dial

Use this dial to adjust the aux in volume.

5. USB Rec. Button

Press this button to start a recording. While recording, the USB Rec Button blinks slowly. In order to stop your recording, press the button once again; during saving process the USB Rec. Button blinks faster. The recording function can be started again as soon as the USB Rec. Button is permanently lit.

Note: Before recording, connect a USB storage device to the USB Rec. Port -17-. Please make sure that your storage device is formatted in FAT32. When recording to a USB device, 2 separate folders will be created. You will find your recording in the first folder. Recordings are created in MP3 format.

6. Tone Dial

Use this dial to adjust the low frequencies. In the minus position the low frequencies are filtered (hi-pass). In plus position, the whole frequency spectrum will be played back.

7. Power LED

When the device is on, this LED is lit.

8. Pitch Dial

Use this dial to infinitely adjust the record's pitch in a range of +/-20% (+10%/-25% @78rpm).

9. Speed Switch

Via this switch you can select your desired playback speed. Select between 33, 45 or 78 rpm.

10. Crossfader

Use this fader to switch between the left and right crossfader channels. This way it is possible to apply scratching techniques similar to a DJ turntable and a mixing console.

NOTE: If the crossfader is all the way to the right, the aux-in or Bluetooth signal is audible. If you move the fader a little to the left, the vinyl signal becomes audible as well. If the crossfader is all the way to the left, only the vinyl signal is audible. For further information regarding the crossfader, please refer to paragraph "IV. Crossfader" in this instruction manual.

11. 7" Single Adaptor

Use this adaptor for 7" records which dispose of a big hole.

12. Tone Arm with cartridge

This tone arm is already equipped with a cartridge; the needle is user replaceable (see chapter "VI. Replacing the Cartridge Needle"). To play a record, remove the tone arm from the Tone Arm Holder -15- or take it down from the Tone Arm Rest -14-. Move the tone arm over your record on the platter and gently lower the tone arm on your record.

13. Platter

Put the included Slipmat -25- on the platter. Then put a record that you would like to play on top.

14. Tone Arm Rest

If you want to change a record, temporarily place the tone arm on this rest.

15. Tone Arm Holder

If you do not want to use the turntable for a longer period or you would like to transport it, please clamp the tone arm in this holder.

16. Kensington Lock Slot

Slot for a Kensington lock.



17. USB Rec. Port

Connect a USB storage device (USB stick) to this port, in case you would like to create a recording.

18. Headphones Out (3.5 & 6.3 mm Jack)

Plug in headphones with 3.5 or 6.3 mm jacks to this connection.

NOTE: When headphones are connected, the speaker will be muted.

19. Master Out (RCA)

Connect Reloop SPIN to a sound system via this connection (RCA).

NOTE: When a cable is connected to the Master Output, the speaker will be muted.

20. On/Off Button

Via this button you can turn on/off your Reloop Spin.

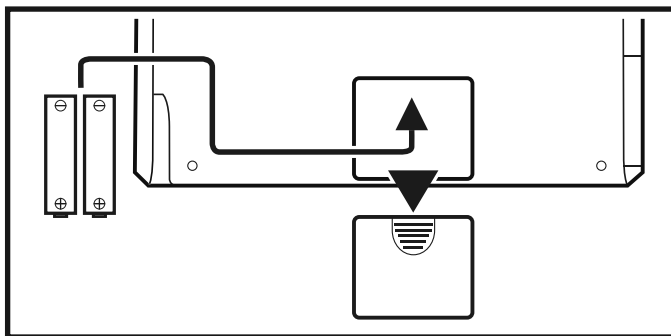
21. USB PSU Input

Connect a regular USB PSU (not included in the scope of delivery) to this connection and a power outlet.

22. Battery Compartment

Optionally you can operate Reloop SPIN with 2 Lithium Ion 18650 batteries. To do so, open this compartment and insert to fully loaded batteries.

NOTE: Further information can be found in chapter "V. Operation/Power Supply" in this instruction manual.



23. Aux In (3.5 mm Jack)

Connect your audio source to this connection via 3.5 mm jack.

24. Speaker

Your Reloop SPIN turntable disposes of an integrated 3-watts speaker for playing records, play-back devices connected to Aux-In and Bluetooth audio signals.

NOTE: This integrated speaker will be muted when either Master Out -19- or one of the Headphones Outputs -18- is used.

IV. CROSSFADER

It is possible to replace the crossfader or install it in the alternate holder, in order to use your preferred crossfader side.

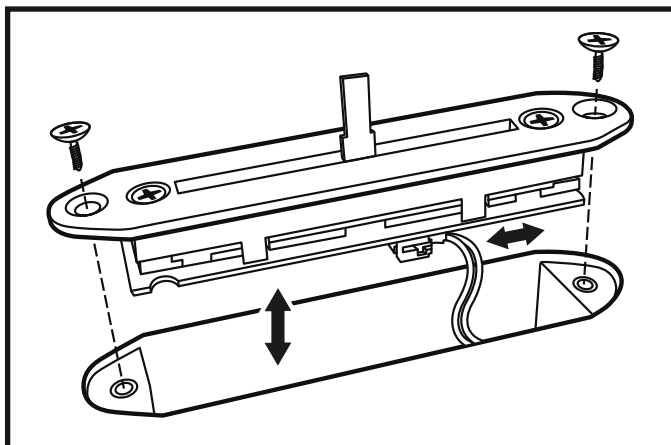
Installing the crossfader in alternate compartment

First remove the crossfader cap. Then unscrew the 2 outer screws. The crossfader can now be pulled out of the compartment. Gently remove the cable connector from its socket on the pcb. Unscrew the 2 screws of the alternate crossfader compartment and remove the cover. Now place the crossfader with its cover into the alternate compartment and fix it with the two screws. You will find the necessary cable for connecting the crossfader in the compartment.

Replacing the crossfader

First remove the crossfader cap. Then unscrew the 2 outer screws. The crossfader can now be pulled out of the compartment. Gently remove the cable connector from its socket on the pcb.

Unscrew the two screws from the crossfader cover. Replace the crossfader and fix it with its cover by tightening all screws.



V. OPERATION/POWER SUPPLY

It is possible to operate Reloop SPIN in 3 ways:

1. Battery Operation

In order to operate Reloop SPIN with batteries, first open the Battery Compartment -22-. Insert 2 loaded Li-Ion 18650 batteries into the compartment and close it again (batteries not included in the scope of delivery). Your Reloop SPIN is now ready for use.

NOTE: When operating your Reloop SPIN via a USB PSU or USB power bank while batteries are inserted, they will be re-charged.
Remove the batteries, if you are not using the device for a longer period of time.

2. USB PSU Operation

You can also operate Reloop SPIN via a USB PSU (not included in the scope of delivery). To do so, connect your USB PSU to the USB PSU Input -21- of your Reloop SPIN.

NOTE: Please use a USB PSU with 2 ampere in order to guarantee flawless operation.

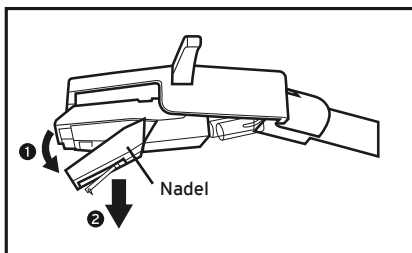
3. USB Power Bank Operation

Also, you can operate Reloop SPIN via a USB power bank (not included in the scope of delivery). To do so, connect your USB power bank to the USB PSU Input -21-.

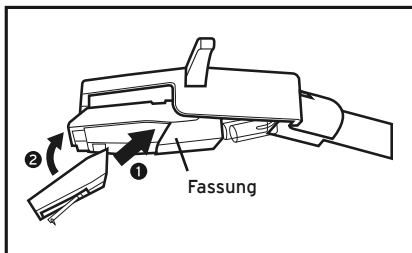
NOTE: Please use a USB power bank with 5V/2A in order to guarantee flawless operation.

VI. REPLACING THE CARTRIDGE NEEDLE

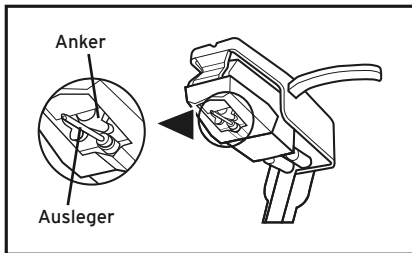
1. Remove the needle as displayed from the cartridge.



2. Place the needle as displayed into the cartridge.



3. When replacing the needle, make sure that the rod and needle tip are aligned correctly in direction of the anchor.



VII. TECHNICAL SPECIFICATIONS:

Type: Belt driven
Inputs: AUX 3.5 mm stereo jack, Bluetooth audio
Outputs: Master RCA, USB (USB-A), headphones 3.5/6.3 mm stereo jacks
Recording format: MP3 with 256 kbit/s
Recording resolution: 16-Bit/44.1 kHz
Battery type: 2x Li-Ion 18650 (batteries not included)
Power supply: 5 V, 2 A mini USB (PSU not included)
Dimensions: 370 x 95 x 260 mm
Weight: 1.98 kg

Incl. 7" scratch vinyl, pre-installed cartridge, slipmat

FCC statement in User's Manual (for class B)
Federal Communication Commission Interference Statement
This equipment has been tested and found to comply with the limits for a Class B digital device, pursuant to part 15 of the FCC rules. These limits are designed to provide reasonable protection against harmful interference in a residential installation. This equipment generates, uses and can radiate radio frequency energy and, if not installed and used in accordance with the Instructions, may cause harmful interference to radio communications. However, there is no guarantee that interference will not occur in a particular installation. If this equipment does cause harmful interference to radio or television reception, which can be determined by turning the equipment off and on, the user is encouraged to try to correct the interference by one or more of the following measures:

- Reorient or relocate the receiving antenna.
- Increase the separation between the equipment and receiver.
- Connect the equipment into an outlet on a circuit different from that to which the receiver is connected.
- Consult the dealer or an experienced radio/TV technician for help.

FCC Caution:

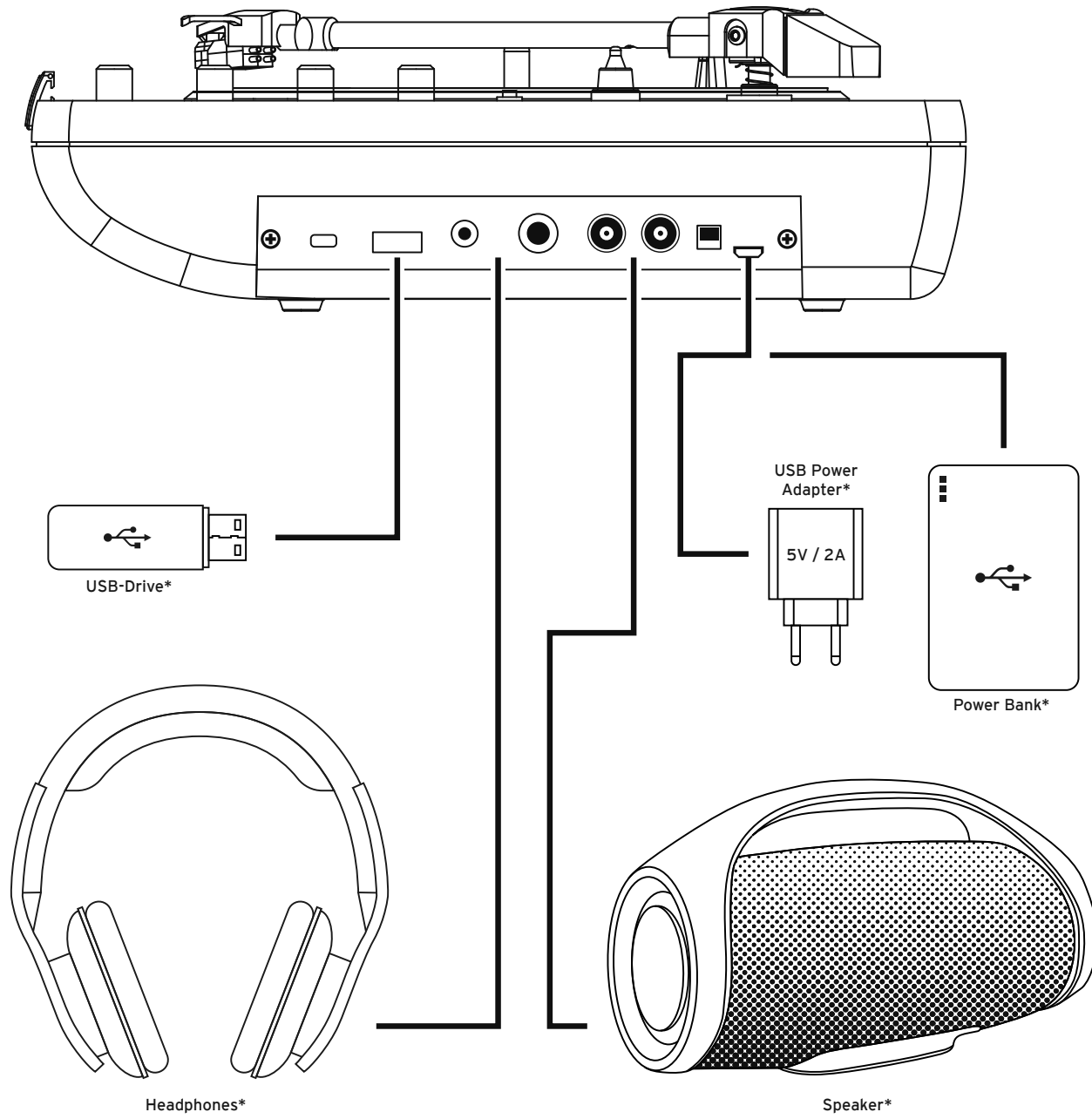
1. This device complies with Part 15 of the FCC rules. Operation is subject to the following two conditions:
 - 1) this device may not cause harmful interference and
 - 2) this device must accept any interference received, including interference that may cause undesired operation.
2. This Transmitter must not be co-located or operating in conjunction with any other antenna or transmitter.
3. Any changes or modifications not expressly approved by the party responsible for compliance could void the user's authority to operate this equipment.

IMPORTANT NOTE : (For Mobile Device Configuration)

FCC Radiation Exposure Statement:
This equipment complies with FCC RF radiation exposure limits set forth for an uncontrolled environment.
This equipment should be installed and operated with a minimum distance of 20 centimeters between the radiator and your body.



VIII. CONNECTION DIAGRAM



*not included

INHALT

Consignes de sécurité.....	14	7.	DEL de puissance.....	16	19.	Master Out (Cinch).....	17
Utilisation conforme.....	14	8.	Régulateur Pitch.....	16	20.	Interrupteur marche/arrêt.....	17
Entretien.....	14	9.	Sélecteur de vitesse.....	16	21.	Entrée de la clé USB.....	17
I. Désignations.....	15	10.	Crossfader.....	16	22.	Compartiment pour batteries.....	17
II. Structure & raccords.....	16	11.	Adaptateur pour single 7".....	16	23.	Aux In (jack 3,5 mm).....	17
III. Commande.....	16	12.	Bras de lecture avec système.....	16	24.	Haut-parleur.....	17
1. Touche Play/Stop.....	16	13.	Plateau.....	16	IV.	Crossfader.....	17
2. Réglage du volume Master.....	16	14.	Repose-bras.....	16	V.	Fonctionnement en courant.....	18
3. Touche d'appairage Bluetooth.....	16	15.	Fixation du bras de lecture.....	16	VI.	Remplacement de l'aiguille.....	18
4. Réglage du volume Aux-In.....	16	16.	Fermeture avec verrou Kensington.....	16	VII.	Caractéristiques techniques.....	18
5. Touche USB-Rec.....	16	17.	Port USB-Rec.....	17	VIII.	Schéma des connexions.....	19
6. Bouton de réglage du son.....	16	18.	Prises pour casque.....	17			

ATTENTION! Pour votre propre sécurité, veuillez lire attentivement ce mode d'emploi avant la première utilisation ! Toutes les personnes chargées de l'installation, de la mise en service, de l'utilisation, de l'entretien et la maintenance de cet appareil doit-vent posséder les qualifications nécessaires et respecter les instructions de ce mode d'emploi. Ce produit est conforme aux directives européennes et nationales, la conformité a été certifiée et les déclarations et documents sont en possession du fabri-cant.

Retirez le Reloop SPIN de son emballage. Avant la première mise en service, vérifiez le bon état de l'appareil. Si le boîtier ou le câble sont endommagés, n'utilisez pas l'appareil et contactez votre revendeur.

CONSIGNES DE SÉCURITÉ

ATTENTION! Soyez particulièrement prudent au regard de la tension de réseau. Une décharge électrique à cette tension peut être mortelle ! La garantie ex-clue tous les dégâts dus au non-respect des instructions de ce mode d'emploi. Le fabricant décline toute responsabilité pour les dégâts matériels et personnels dus à un usage incorrect ou au non-respect des consignes de sécurité.

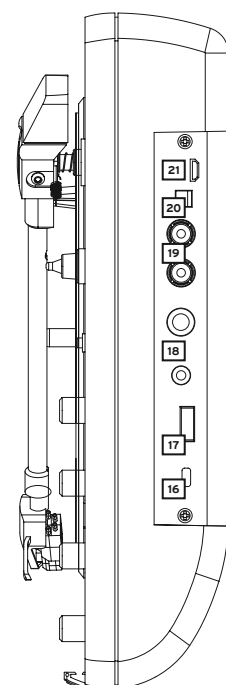
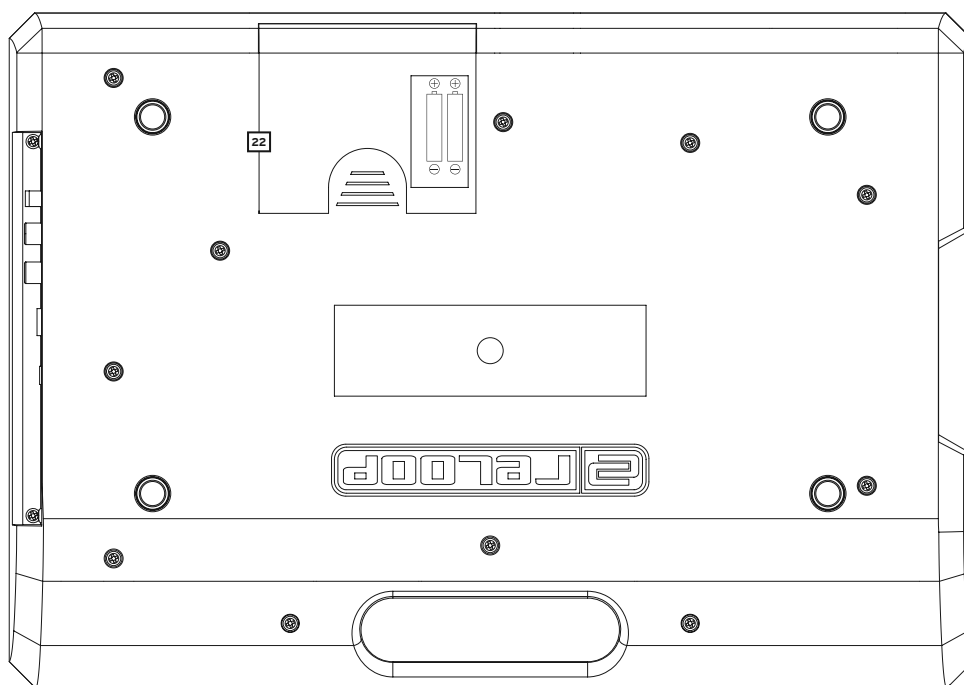
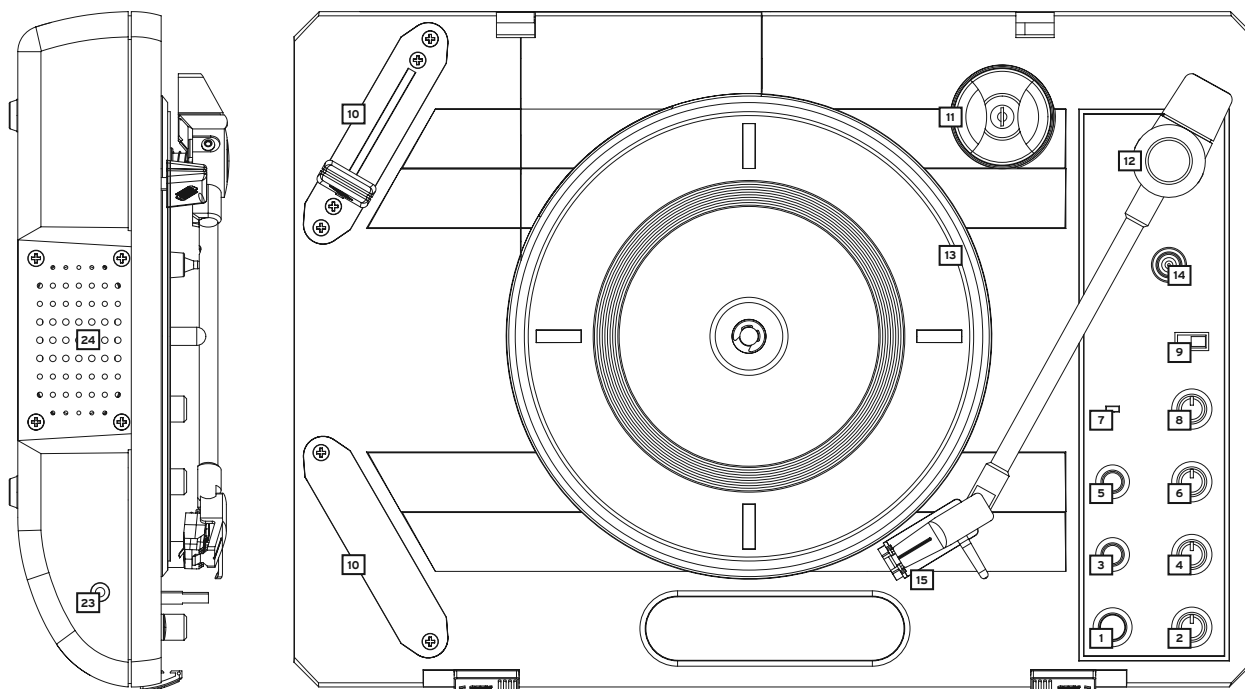
- Cet appareil a quitté l'usine de fabrication en parfait état. Afin de conserver cet état et assurer la sécurité de fonctionnement, l'utilisateur doit absolument respecter les consignes de sécurité et les avertissements indiqués dans ce mode d'emploi.
- Pour des raisons de sécurité et de certification (CE), il est interdit de transformer ou modifier cet appareil. Tous les dégâts dus à une modification de cet appareil ne sont pas couverts par la garantie.
- Le boîtier ne contient aucune pièce nécessitant un entretien, à l'exception de pièces d'usure pouvant être remplacées de l'extérieur. La maintenance doit exclusivement être effectuée par du personnel qualifié afin de conserver les droits de garantie !
- Veillez à n'effectuer le raccordement secteur qu'une fois l'installation terminée. Branchez toujours la fiche secteur en dernier. Vérifiez que l'interrupteur principal soit sur „OFF“ avant de brancher l'appareil.
- Utilisez uniquement des câbles conformes. Veillez à ce que toutes les fiches et douilles soient bien vissées et correctement connectées. Si vous avez des questions, contactez votre revendeur.
- Veillez à ne pas coincer ou endommager le cordon d'alimentation par des arêtes tranchantes lorsque vous installez l'appareil.
- Prenez garde à ce que le cordon électrique n'entre pas en contact avec d'autres câbles et soyez prudent lorsque vous manipulez des lignes ou des prises électriques. Ne touchez jamais ces éléments avec des mains humides !
- Insérez uniquement le cordon d'alimentation dans des prises électriques de sécurité. La source de tension utilisée doit uniquement être une prise électrique en ordre du réseau d'alimentation publique.
- Débranchez l'appareil lorsque vous ne l'utilisez pas ou pour le nettoyer ! Pour débrancher l'appareil, tirez toujours sur la prise, jamais sur le câble ! Fermez le couvercle anti-poussières lorsque vous n'utilisez pas la platine.
- Placez l'appareil sur une surface plane, stable et difficilement inflammable. En cas de larsen, éloignez les enceintes de l'appareil.
- Évitez tous les chocs et l'emploi de la force lors de l'installation et l'utilisation de l'appareil.
- Installez l'appareil dans un endroit à l'abri de la chaleur, de l'humidité et de la poussière. Ne laissez pas traîner les câbles pour votre sécurité personnelle et celle de tiers !
- Ne placez jamais des récipients de liquides susceptibles de se renverser sur l'appareil ou à proximité directe. En cas d'infiltration de liquides dans le boîtier, retirez immédiatement la fiche électrique. Faites contrôler l'appareil par un technicien qualifié avant de le réutiliser. La garantie exclue tous les dégâts dus aux infiltrations de liquides.
- N'utilisez pas l'appareil dans un environnement extrêmement chaud (plus de 35°C) ou froid (sous 5° C). N'exposez pas l'appareil directement aux rayons solaires ou à des sources de chaleur telles que radiateurs, fours, etc. (également valable lors du transport). Veillez à ne pas obstruer les ventilateurs ou les fentes de ventilation. Assurez toujours une ventilation convenable.
- N'utilisez pas l'appareil lorsqu'il est amené d'une pièce froide dans une pièce chaude. L'eau de condensation peut détruire votre appareil. Laissez l'appareil hors tension jusqu'à ce qu'il ait atteint la température ambiante !
- Ne nettoyez jamais les touches et curseurs avec des produits aérosols ou gras. Utilisez uniquement un chiffon légèrement humide, jamais de solvants ou d'essence.
- Utilisez l'emballage original pour transporter l'appareil.
- Réglez d'abord les curseurs de réglage et de volume de votre ampli au minimum et les interrupteurs des enceintes sur „OFF“. Attendez 8 à 20 secondes avant d'augmenter afin d'éviter d'endommager les enceintes et le diviseur de fréquence.
- Les appareils électriques ne sont pas des jouets. Soyez particulièrement vigilants en présence d'enfants.
- Les directives de prévention des accidents de l'association des fédérations professionnelles doivent être respectées dans les établissements commerciaux.
- Dans les écoles, instituts de formation, ateliers de loisirs etc. l'utilisation de l'appareil doit être effectuée sous la surveillance de personnel qualifié.
- Conservez ce mode d'emploi pour le consulter en cas de questions ou de problèmes.

UTILISATION CONFORME

- Cet appareil est une platine portable qui permet de lire des disques de 12" et 7" du commerce.
- Ce produit est certifié pour le branchement sur secteur tension alternative et est exclusivement conçu pour être utilisé en local fermé.
- Toute utilisation non conforme peut endommager le produit et annuler les droits de garantie. En outre, toute utilisation autre que celle décrite dans ce mode d'emploi peut être source de courts-circuits, incendies, décharge électrique, etc.
- Le numéro de série attribué par le fabricant ne doit jamais être effacé sous peine d'annuler les droits de garantie.

ENTRETIEN

- Contrôlez régulièrement le bon état de l'appareil (boîtier, cordon) et l'usure éventuelle des molettes, curseurs et têtes de lecture.
- Si vous supposez que l'appareil ne peut plus être utilisé en toute sécurité, mettez l'appareil hors-service et assurez-le contre toute réutilisation involontaire. Débranchez la fiche électrique de la prise de courant !
- La sécurité d'emploi est susceptible d'être affectée lorsque l'appareil est visiblement endommagé, ne fonctionne plus correctement, après un stockage prolongé dans des conditions défavorable ou après une forte sollicitation de transport.



I. DÉSIGNATIONS

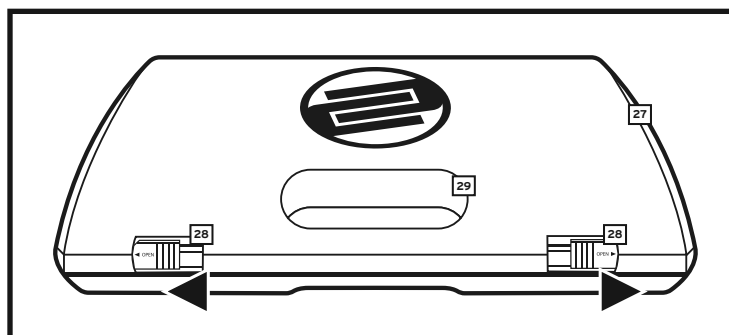
- | | |
|--|--|
| 1. Touche Play/Stop | 16. Fermeture avec verrou Kensington |
| 2. Réglage du volume Master | 17. Prise USB-Rec. |
| 3. Touche d'apairage Bluetooth | 18. Prise pour casque (3,5 & 6,3 mm) |
| 4. Réglage du volume Aux-In | 19. Master Out (Cinch) |
| 5. Touche USB-rec. | 20. Interrupteur marche/arrêt |
| 6. Bouton de réglage du son | 21. Prise pour clé USB |
| 7. DEL de puissance | 22. Compartiment pour batteries |
| 8. Régulateur Pitch | 23. Raccord Aux-In (jack 3,5 mm) |
| 9. Sélecteur de vitesse (33/45/78) | 24. Haut-parleur |
| 10. Crossfader | 25. Slipmat |
| 11. Adaptateur pour single 7" | 26. Scratch vinyle |
| 12. Bras de lecture avec système de prise de son | 27. Couvercle de protection |
| 13. Plateau | 28. Fermeture du couvercle de protection (sécurité de transport) |
| 14. Repose-bras | 29. Poignée de transport |
| 15. Fixation du bras | |



II. STRUCTURE & RACCORDS

1. Raccordez une clé USB ordinaire (non fournie) avec le raccord de clé USB -21- ou placez 2 batteries lithium-ion 18650 dans le compartiment prévu à cet effet - 22-. Vous pouvez également connecter et faire fonctionner le Reloop SPIN avec une Powerbank USB.
2. Pour retirer le couvercle de protection -27-, poussez les fermetures dans la direction indiquée sur l'illustration. Soulevez prudemment le couvercle.

INDICATION : La section « V. Fonctionnement/alimentation en courant » de ce mode d'emploi contient des explications détaillées sur le fonctionnement.



III. COMMANDE

1. Touche Play/Stop

Appuyez sur cette touche pour démarrer la platine. Appuyez à nouveau sur cette touche pour arrêter la platine.

2. Réglage du volume Master

Ce régulateur permet de régler en continu le volume Master.

3. Touche d'appairage Bluetooth

Utilisez cette touche pour connecter votre Reloop SPIN sans fil par Bluetooth avec un lecteur externe. Si le SPIN n'est pas connecté sans fil avec un appareil Bluetooth, cette touche clignote lentement.

Appuyez pendant environ 2 secondes sur la touche pour commuter le SPIN en mode Pairing. La touche clignote à présent rapidement. Vous pouvez par exemple connecter votre Smartphone par Bluetooth avec le SPIN. Pour ce faire, ouvrez les réglages Bluetooth de votre Smartphone. « Re-loop SPIN » s'affiche. Connectez à présent les deux appareils. Une fois la connexion effectuée, la touche Pairing reste allumée.

Vous pouvez à présent transférer sans fil de la musique de votre Smartphone au SPIN et l'utiliser comme un haut-parleur Bluetooth.

4. Réglage du volume Aux-In

Ce régulateur permet de régler le volume du signal Aux-In.

5. Touche USB-Rec.

Appuyez sur cette touche pour démarrer un enregistrement. Pendant l'enregistrement, la touche USB-Rec. clignote lentement. Pour arrêter l'enregistrement, appuyez à nouveau sur la touche ; la touche USB-rec. clignote rapidement pendant l'enregistrement. La fonction de Recording peut re-démarrer dès que la touche USB-rec. s'allume durablement.

Indication : Connectez d'abord une clé USB au raccord USB-Rec. -17. Veuillez vous assurer que la clé USB est formatée en FAT32. Lorsque vous effectuez un enregistrement, 2 dossiers sont créés sur votre clé USB. Votre enregistrement est enregistré dans ce premier dossier. L'enregistrement est effectué en format MP3.

6. Bouton de réglage du son

Ce bouton permet de régler les fréquences basses. En position Moins, les fréquences basses sont filtrées (Hi-Pass). En position Plus, le spectre de fréquence complet est restitué.

7. DEL de puissance

Cette DEL s'allume lorsque l'appareil est en marche.

8. Régulateur Pitch

Avec le régulateur Pitch, vous pouvez modifier en continu la vitesse de lecture du disque sur une plage de +/-20% (+10%/-25% @78rpm).

9. Sélecteur de vitesse

Ce sélecteur permet de définir la vitesse de lecture. Vous pouvez sélectionner 33, 45 et 78 t/min.

10. Crossfader

Le Crossfader permet de passer du canal Crossfader de gauche à celui de droite. Il permet ainsi d'utiliser des techniques de Scratch comme avec une platine DJ avec table de mixage.

INDICATION : Si le Crossfader se trouve complètement à droite, le signal Aux-In ou le signal Blue-tooth retentit. Si vous déplacez le Crossfader à gauche, le signal Vinyle retentit également. Si le Crossfader se trouve complètement à gauche, seul le signal vinyle est audible. Pour plus d'informations sur le Crossfader, veuillez observer la section « IV. Crossfader » dans ce mode d'emploi.

11. Adaptateur pour single 7"

Utilisez cet adaptateur pour jouer des disques de 7" avec un grand trou central.

12. Bras de lecture avec système de prise de son

Le bras de lecture est déjà doté d'une tête de lecture dont l'aiguille peut être remplacée par l'utilisateur (voir le chapitre « VI. Remplacement de l'aiguille de la tête de lecture »). Pour jouer un disque, détachez le bras de lecture de sa fixation -15- ou soulevez-le hors du repose-bras -14. Guidez ensuite le bras de lecture au-dessus du disque et abaissez-le prudemment sur le disque.

13. Plateau

Placez le Slipmat -25- fourni sur le plateau. Placez à présent le disque que vous souhaitez écouter.

14. Repose-bras

Si vous désirez changer de disque, levez le repose-bras et replacez-le sur le repose-bras.

15. Fixation du bras de lecture

Si vous ne voulez plus utiliser la platine ou si vous désirez la transporter, bloquez le bras dans cette fixation.

16. Fermeture avec verrou Kensington

Dispositif pour verrou Kensington.

17. Port USB-Rec.

Connectez un support USB (clé USB) à ce raccord si vous désirez effectuer un enregistrement.

18. Prises pour casque (jack 3,5 mm & 6,3 mm)

Vous pouvez connecter un casque avec un jack de 3,5 ou 6,3 mm sur ces prises.

INDICATION : Dès qu'un casque est connecté, le haut-parleur est désactivé.

19. Master Out (Cinch)

Connectez votre Reloop SPIN via cette sortie (Cinch) avec un système audio.

INDICATION : Dès qu'un câble est connecté à la sortie Master-Cinch, le haut-parleur est désactivé.

20. Interrupteur marche/arrêt

Cet interrupteur permet de mettre en marche et à l'arrêt le Reloop SPIN.

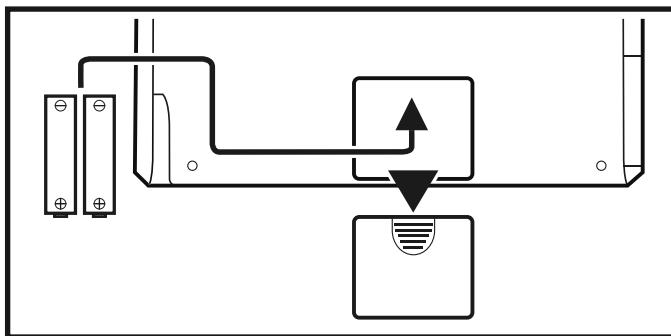
21. Entrée de la clé USB

Connectez une clé USB ordinaire (non fourni) à ce raccord et à une prise.

22. Compartiment pour batteries

Le Reloop SPIN peut en option fonctionner avec 2 batteries lithium-ion 18650. Pour ce faire, ouvrez le compartiment pour batteries et placez 2 batteries à l'intérieur.

INDICATION : La section « V. Fonctionnement/alimentation en courant » de ce mode d'emploi contient des explications détaillées à ce sujet.



23. Aux In (jack 3,5 mm)

Connectez ici une source audio de votre choix au jack 3,5 mm.

24. Haut-parleur

Votre platine SPIN dispose d'un haut-parleur de 3 watts intégré pour jouer les disques vinyle, pour les lecteurs sur l'entrée AUX et pour transmettre des signaux audio Bluetooth.

INDICATION : Ce haut-parleur intégré est mis sur silence lorsque l'entrée la Master Out -19- ou l'un des raccords de casque -18- est occupé.

IV. CROSSFADER

Vous avez la possibilité de remplacer le Crossfader ou de le monter dans l'une des fixations alternatives prévues à cet effet afin d'utiliser le côté préféré de votre Crossfader.

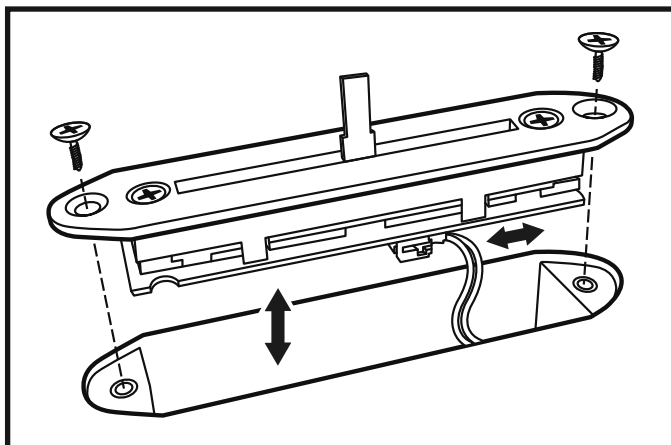
Mise en place du Crossfader dans une fixation alternative

Retirez d'abord le cache du Crossfader. Puis desserrez les 2 vis extérieures. Le Crossfader peut à présent être sorti de sa fixation. Détachez prudemment le connecteur du câble de la prise sur la platine.

Retirez le cache du compartiment alternatif du Crossfader en desserrant d'abord les vis. Retirez le cache. Placez le Crossfader avec son cache dans le compartiment alternatif du Crossfader et fixez-le à nouveau avec les 2 vis. Un câble de connexion se trouve déjà dans le compartiment du Crossfader.

Remplacement du Crossfader

Commencez par desserrer le cache du Crossfader. Puis desserrez les 2 vis extérieures. Le Crossfader peut à présent être sorti de sa fixation. Détachez prudemment le connecteur du câble de la prise sur la platine. Retirez également les 2 vis restantes du cache et déposez ce dernier. Remplacez le Crossfader et revissez-le à fond avec le cache sur le boîtier.



V. FONCTIONNEMENT/ALIMENTATION EN COURANT

Vous pouvez utiliser le Reloop SPIN de 3 manières différentes :

1. Mode Batterie

Pour utiliser le Reloop SPIN en mode Batterie, ouvrez d'abord le compartiment pour batteries -22-. Placez 2 batteries lithium-ion 18650 chargées (batteries non fournies) dans le compartiment et refermez ce dernier. Votre Reloop SPIN est à présent fonctionnel.

INDICATION : Si vous désirez utiliser votre Reloop SPIN via une clé USB ou une Powerbank-USB avec des batteries insérées dans le compartiment, les batteries sont chargées. Retirez les batteries si vous ne comptez pas utiliser l'appareil pendant une période prolongée.

2. Fonctionnement avec clé USB

Vous pouvez également utiliser votre Reloop SPIN avec une clé USB (non fournie). Pour ce faire, connectez votre clé USB avec l'entrée clé USB -21- de votre Reloop SPIN.

INDICATION : Veuillez utiliser une clé USB avec 2 ampères pour garantir un fonctionnement impeccable.

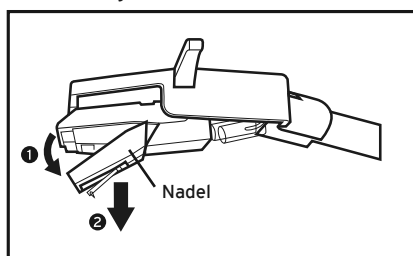
3. Fonctionnement avec Powerbank USB

Vous pouvez également utiliser votre Reloop SPIN avec une Powerbank USB (non fournie). Connectez pour ce faire une Powerbank USB à l'entrée de la clé USB -21-.

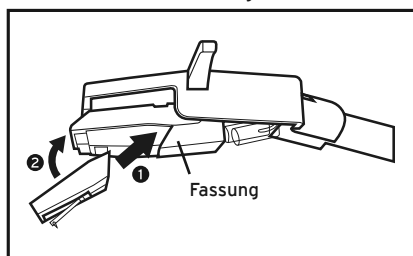
INDICATION : Veuillez utiliser une Powerbank USB de 5V/2A, pour garantir un fonctionnement impeccable.

VI. REMPLACEMENT DE L'AIGUILLE DE LA TÊTE DE LECTURE

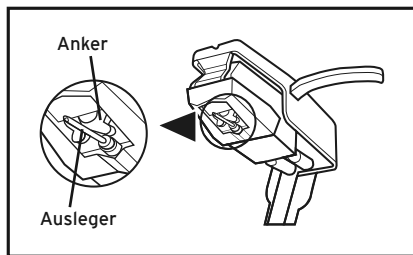
1. Retirez l'aiguille de la tête de lecture selon l'illustration.



2. Introduisez la nouvelle aiguille dans la tête de lecture selon l'illustration.



3. Attention en remplaçant l'aiguille à orienter correctement la flèche et la pointe de l'aiguille par rapport à l'ancre, comme l'illustration l'indique.



VII. CARACTÉRISTIQUES TECHNIQUES :

Entraînement : Entraînement à courroie
Entrées : Jack stéréo AUX 3,5 mm, Bluetooth Audio
Sorties : Master RCA, USB (USB-A), jack stéréo pour casque 3,5/6,3 mm
Format d'enregistrement : MP3 avec 256 kbit/s
Qualité d'enregistrement : 16-Bit/44.1 kHz
Type de batterie : 2x li-ion 18650 (batteries non fournies)
Alimentation en courant : 5 V, 2 A mini-USB (non fournie)
Dimensions : 370 x 95 x 260 mm
Poids : 1,98 kg
Contenu de la livraison : Vinyle Scratch 7", système de prise de son prémonté, Slipmat, capot de protection, Crossfader prémonté, adaptateur pour single 7"

FCC statement in User's Manual (for class B)
Federal Communication Commission Interference Statement
This equipment has been tested and found to comply with the limits for a Class B digital device, pursuant to part 15 of the FCC rules. These limits are designed to provide reasonable protection against harmful interference in a residential installation. This equipment generates, uses and can radiate radio frequency energy and, if not installed and used in accordance with the Instructions, may cause harmful interference to radio communications. However, there is no guarantee that interference will not occur in a particular installation. If this equipment does cause harmful interference to radio or television reception, which can be determined by turning the equipment off and on, the user is encouraged to try to correct the interference by one or more of the following measures:

- Reorient or relocate the receiving antenna.
- Increase the separation between the equipment and receiver.
- Connect the equipment into an outlet on a circuit different from that to which the receiver is connected.
- Consult the dealer or an experienced radio/TV technician for help.

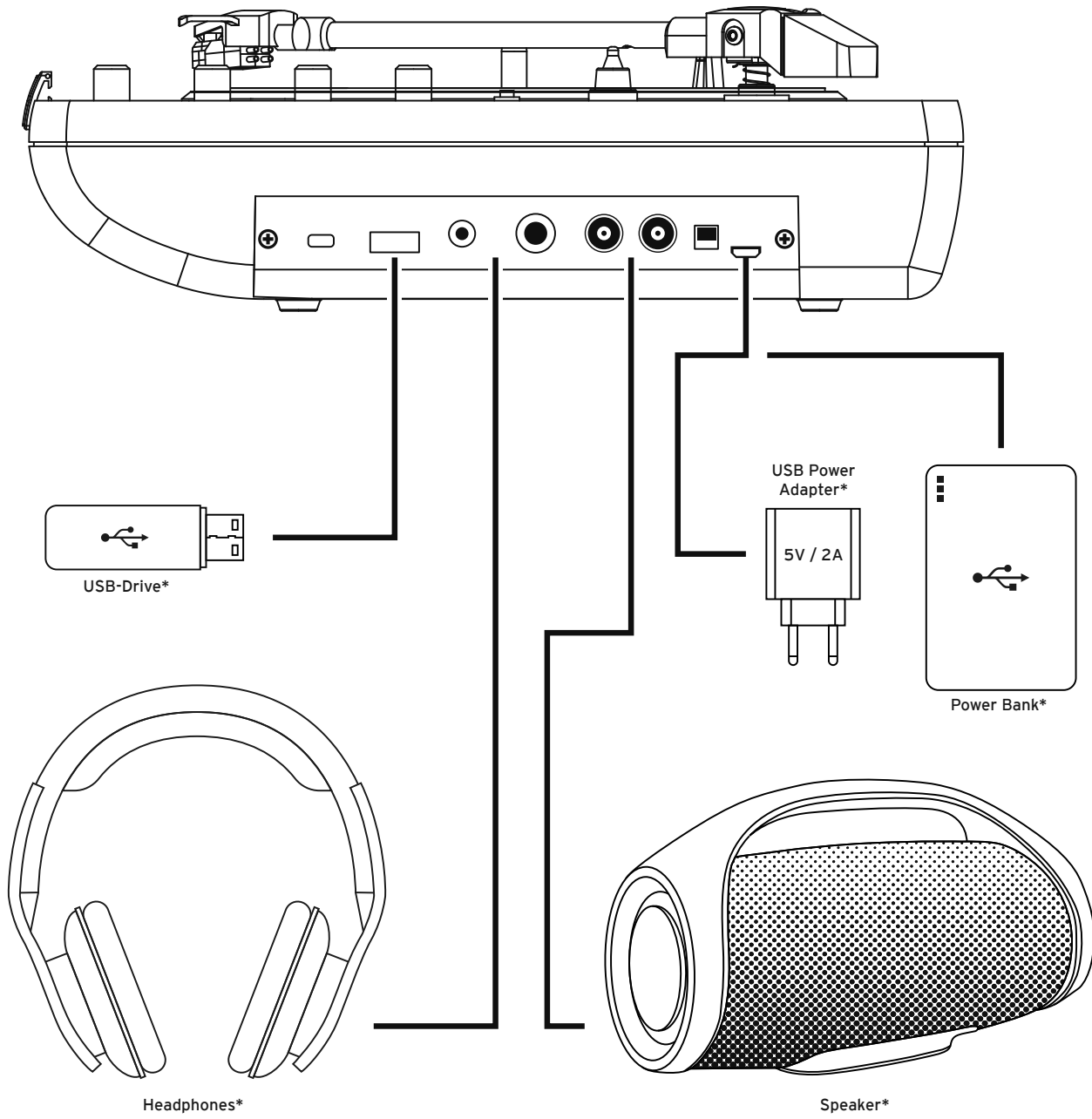
FCC Caution:

1. This device complies with Part 15 of the FCC rules. Operation is subject to the following two conditions:
 - 1) this device may not cause harmful interference and
 - 2) this device must accept any interference received, including interference that may cause undesired operation.
2. This Transmitter must not be co-located or operating in conjunction with any other antenna or transmitter.
3. Any changes or modifications not expressly approved by the party responsible for compliance could void the user's authority to operate this equipment.

IMPORTANT NOTE : (For Mobile Device Configuration)

FCC Radiation Exposure Statement:
This equipment complies with FCC RF radiation exposure limits set forth for an uncontrolled environment.
This equipment should be installed and operated with a minimum distance of 20 centimeters between the radiator and your body.

VIII. SCHÉMA DES CONNEXIONS



*not included

INDEX

Indicaciones de seguridad.....	20	7. LED de encendido	22	19. Salida Master (conectores RCA)	23
Uso conforme al destino previsto.....	20	8. Control de pitch.....	22	20. Interruptor de encendido / apagado	23
Mantenimiento	20	9. Interruptor de velocidad.....	22	21. Entrada de alimentación USB.....	23
I. Designación.....	21	10. Crossfader.....	22	22. Compartimento de la batería.....	23
II. Instalación y conexiones.....	22	11. Adaptador para singles de 7"	22	23. Entrada Aux In (3,5 mm Jack).....	23
III. Funcionamiento	22	12. Brazo reproductor con cápsula.....	22	24. Ponente.....	23
1. Botón Play / Stop.....	22	13. Plato	22	IV. Crossfader	23
2. Control de Volumen.....	22	14. Soporte reposabrazos.....	22	V. Operación / fuente de alimentación	24
3. Botón de emparejamiento de Bluetooth	22	15. Soporte de seguridad del brazo	22	VI. Sustitución de la aguja de la cápsula fonocaptora	24
4. Control de volumen de entrada Aux In	22	16. Ranura de seguridad antirobo Kensington	23	VII. Especificaciones técnicas.....	24
5. Control de grabación.....	22	17. Puerto USB para grabación	23	VIII. Diagrama de conexión.....	25
6. Control de ajuste de tono.....	22	18. Salida de auriculares	23		

¡ATENCIÓN! En aras de su propia seguridad, lea detenidamente este manual de instrucciones antes de la primera puesta en marcha! Todas las personas relacionadas con el montaje, la puesta en marcha, la operación, el mantenimiento y la reparación de este equipo deben estar correctamente cualificadas y haber leído con atención este manual de instrucciones. Este producto cumple con los requisitos de las directivas europeas y nacionales, se ha comprobado la conformidad y las declaraciones y los documentos correspondientes están en posesión del fabricante.

Retire el equipo Reloop SPIN de la caja. Antes de la primera puesta en marcha, compruebe si el equipo presenta daños visibles producidos por el transporte. Si descubre daños en el cable de alimentación o en la carcasa, no ponga en marcha el equipo y contacte con su distribuidor especializado.

INDICACIONES DE SEGURIDAD

¡ATENCIÓN! Tenga especial cuidado al trabajar con tensiones de red de AC . Con estas tensiones, podría sufrir una descarga eléctrica mortal! Los daños ocasionados por el incumplimiento de este manual de instrucciones anulan el derecho a la garantía. El fabricante no se hace responsable de los daños materiales o personales provocados por el manejo incorrecto del equipo o por el incumplimiento de las indicaciones de seguridad.

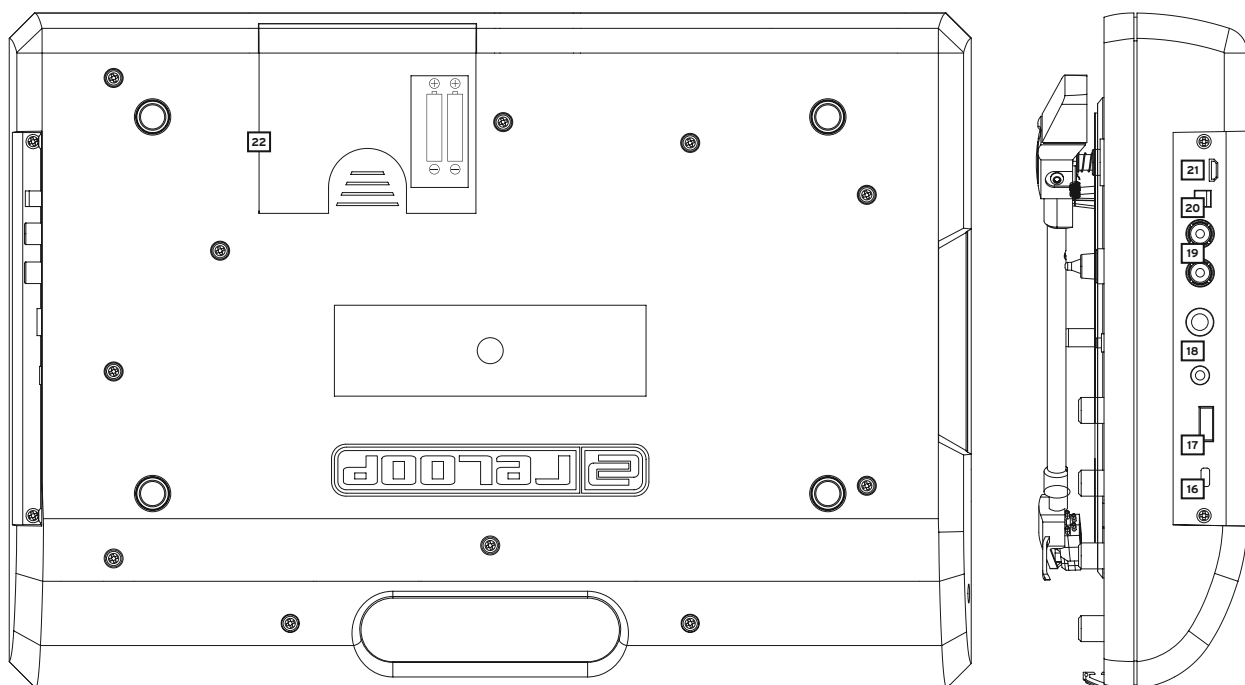
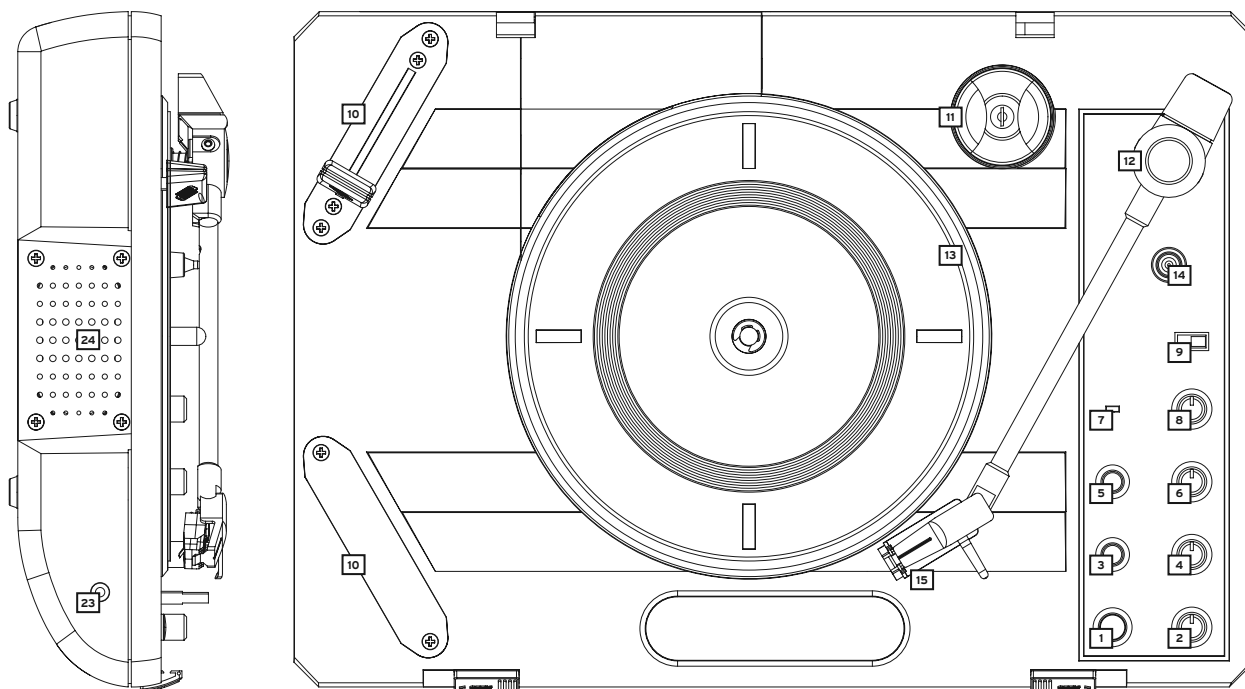
- Este equipo ha salido de fábrica en perfectas condiciones de funcionamiento. Para conservar el equipo en perfecto estado y garantizar un funcionamiento seguro, el usuario debe respetar las indicaciones de seguridad y de advertencia contenidas en este manual.
- Por razones de seguridad y de licencia (CE) no está permitida la reconstrucción y/o modificación del equipo. La garantía no cubre los daños provocados por las modificaciones manuales realizadas en el equipo.
- En el interior del equipo no hay ninguna pieza que necesite mantenimiento, a excepción de aquellas piezas que por desgaste deban cambiarse. El mantenimiento debe ser realizado por personal cualificado; de lo contrario, la garantía queda anulada!
- Los dispositivos de seguridad solo deben reemplazarse por otros dispositivos del mismo tipo, con las mismas características de activación y la misma corriente nominal.
- Asegúrese de conectar la alimentación después de montar el equipo. Conectar el enchufe siempre como último paso. Asegúrese de que el interruptor de alimentación se encuentra en la posición "OFF" al conectar el equipo a la red.
- Utilice siempre y únicamente cables que cumplan con las normativas. Asegúrese de que todos los enchufes y casquillos estén bien fijados y correctamente conectados. En caso de dudas, consulte con su distribuidor.
- Asegúrese de que durante el montaje del producto, el cable de alimentación no se dobla ni sufre daños causados por cantos afilados.
- ¡No permita que el cable de red entre en contacto con otros cables! Tenga extremo cuidado al manejar el cable de red y otras conexiones. ¡Nunca toque estas piezas con las manos mojadas!
- Inserte el cable de alimentación solo en enchufes con protección de contacto. Como fuente de tensión solo debe emplearse una toma de corriente adecuada de la red eléctrica pública.
- Desconecte el equipo de la red cuando no lo utilice y antes de los trabajos de limpieza. Nunca toque la superficie de contacto del enchufe y nunca tire de la línea de red.
- Coloque el equipo sobre una superficie horizontal, estable e ignífuga.
- Evite las vibraciones y cualquier uso violento durante la instalación o la puesta en marcha del equipo.
- Al elegir el lugar de instalación, asegúrese de que el equipo no está expuesto a altas temperaturas, a humedad y/o a polvo. Asegúrese de que no haya cables tirados por el suelo. ¡Estos cables ponen en peligro su seguridad y la de terceros!
- No coloque en el equipo o en sus inmediaciones recipientes que contengan líquido y puedan volcar con facilidad. En caso de que penetre líquido en el interior del equipo, retire de inmediato el enchufe de la red. Haga que un técnico de servicio cualificado compruebe el equipo antes de volverlo a utilizar. Los daños causados por el derrame de líquidos quedan excluidos de la garantía.
- No utilice el equipo en ambientes con una temperatura muy alta (superior a 35°) o muy baja (inferior a 5°). Proteja el equipo de la luz solar directa y de fuentes de calor como radiadores, hornos, etc. (también durante el transporte en vehículos cerrados). Nunca cubra los ventiladores ni los orificios de ventilación previstos. Asegúrese de que siempre haya suficiente ventilación.
- El equipo no debe ponerse en funcionamiento si se traslada de un lugar frío a otro con altas temperaturas. El agua condensada que se forme puede destruir el equipo en ciertas circunstancias. ¡Deje el equipo desconectado hasta que alcance la temperatura ambiente!
- Los reguladores e interruptores nunca deben limpiarse con lubricantes o pulverizando soluciones limpiadoras. Este equipo sólo debe limpiarse con un paño húmedo. No utilice nunca disolventes o bencina de lavado.
- En caso de trasladar el equipo, debe transportarse en el embalaje original.
- Los equipos que funcionan con tensión de red no deben estar al alcance de los niños. Por este motivo tenga especial cuidado cuando haya niños cerca.
- En establecimientos industriales debe prestarse atención a las disposiciones de prevención de accidentes de la asociación profesional industrial.
- En escuelas, instituciones de aprendizaje y talleres de tiempo libre o bricolaje, el funcionamiento del equipo debe estar supervisado por personal capacitado.
- Guarde bien este manual de instrucciones para cuestiones y problemas que puedan surgir posteriormente.

USO CONFORME AL DESTINO PREVISTO

- Este equipo es un tocadiscos profesional para reproducir discos convencionales de 12 y 7 pulgadas.
- Este producto está aprobado para funcionar con una conexión de corriente alterna y fue diseñado exclusivamente para su uso en interiores.
- En caso de utilizar el equipo de una manera distinta a la descrita en este manual de instrucciones, pueden producirse daños que anulan la garantía. Además, cualquier otro uso podría resultar peligroso y provocar cortocircuitos, incendios, descargas eléctricas, etc.
- Nunca se debe retirar el número de serie del fabricante; de lo contrario, la garantía queda anulada.

MANTENIMIENTO

- Compruebe regularmente la seguridad técnica del equipo en cuanto a daños del cable de red o de la carcasa, así como el deterioro de las piezas de desgaste y de los reguladores giratorios y deslizantes.
- Si se sospecha que no es posible un funcionamiento seguro, desconecte el equipo y asegúrelo contra una conexión involuntaria. ¡Retire el enchufe de la caja de enchufe!
- Es posible que el equipo ya no funcione de manera segura si presenta daños visibles o que ya ni siquiera funcione después de haberlo guardado durante un largo período de tiempo en condiciones desfavorables o después de haberlo transportado de manera inadecuada.



I. DESIGNACIÓN

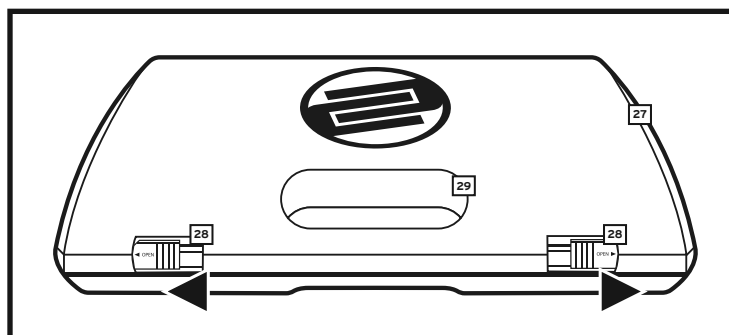
1. Botón Play / Stop
2. Control de Volumen
3. Control de emparejamiento de Bluetooth
4. Control de volumen de entrada Aux-In
5. Control de Grabación USB
6. Control de ajuste de tono
7. LED de encendido
8. Control de Pitch
9. Interruptor de cambio de velocidad (33/45/78)
10. Crossfader
11. Adaptador de sigles de 7"
12. Brazo reproductor con cápsula.
13. Plato
14. Descanso para el brazo
15. Soporte de brazo reproductor
16. Ranura de seguridad antirobo Kensington
17. Puerto USB para grabación
18. Salida de auriculares (conector de 3,5 y 6,3 mm)
19. Salida Master Out (RCA)
20. Interruptor de encendido / apagado
21. Puerto USB de alimentación y carga de batería
22. Compartimiento de la batería
23. Entrada Aux In (jack de 3.5 mm)
24. Altavoz
25. Patinadora
26. Grabación de scratches
27. Cubierta anti polvo
28. Cubierta de protección contra el polvo (protección durante el transporte)
29. Asa de transporte



II. INSTALACIÓN Y CONEXIONES

1. Conecte una fuente de alimentación USB estándar (no incluida en el paquete que se entrega) al puerto USB -21- o inserte 2 baterías Li-Ion 18650 en el compartimiento de la batería -22-. También puede alimentar el SPIN con una batería recargable por USB (powerbanks).
2. Para quitar la cubierta antipolvo -27-, empuje los bloques en la dirección que se muestra en la imagen y después retire suavemente la cubierta de polvo.

NOTA: Para obtener información más detallada sobre la operación de la alimentación, consulte el capítulo „V. Operación / fuente de alimentación „ de este manual de instrucciones.



III. FUNCIONAMIENTO

1. Botón Play / Stop

Presione este botón para poner en marcha el tocadiscos. Presione nuevamente para detener el plato giratorio.

2. Control de Volumen

A través de este mando puede ajustar el volumen.

3. Botón de emparejamiento de Bluetooth

Use este botón para emparejar su Reeloo SPIN a través de Bluetooth con un dispositivo de reproducción externo. Si SPIN no está emparejado con un dispositivo, el botón parpadeará lentamente.

Presione el botón durante aproximadamente 2 segundos y SPIN cambiará al modo de emparejamiento. Ahora el botón parpadeará más rápido. Puede emparejar su teléfono inteligente a través de Bluetooth con SPIN. Para ello, abra la configuración de Bluetooth de su teléfono inteligente. Se mostrará „Reeloo SPIN“. Ahora empareje los dos dispositivos. Tras un emparejamiento exitoso, el botón estará encendido permanentemente.

Ahora puede reproducir música desde su teléfono inteligente a través de SPIN, que actúa como un altavoz Bluetooth.

4. Control de volumen de entrada Aux In

Use este dial para ajustar el volumen de la entrada auxiliar.

5. Control de grabación.

Pulse este botón para iniciar una grabación. Durante la grabación, el botón de grabación USB parpadea lentamente. Para detener su grabación, presione el botón una vez más; durante el proceso de guardado de lo grabado el botón USB Rec parpadea más rápido. La función de grabación se puede iniciar de nuevo tan pronto como el USB Rec. Este encendido de nuevo permanentemente.

Nota: Antes de grabar, conecte un dispositivo de almacenamiento USB al puerto de grabación USB. -17-. Asegúrese de que su dispositivo de almacenamiento esté formateado en el formato FAT32 previamente. Al grabar en un dispositivo USB, se crearán 2 carpetas separadas. Encontrará tu grabación en la primera carpeta. Las grabaciones se crean en formato MP3.

6. Control de ajuste de tono

Utilice este control para ajustar las bajas frecuencias. En la posición más baja, las frecuencias bajas se filtran (filtro de paso alto). En la posición más alta, se reproducirá todo el espectro de frecuencias.

7. LED de encendido

Cuando el dispositivo está encendido, este LED está encendido.

8. Control de pitch

Use este control para ajustar de forma continua la afinación y velocidad del disco en un rango de +/-20% (+10%/-25% @78rpm).

9. Interruptor de velocidad

A través de este interruptor puede seleccionar la velocidad de reproducción deseada. Seleccionable entre 33, 45 o 78 rpm (revoluciones por minuto).

10. Crossfader

Utilice este deslizador para cambiar entre los canales de crossfader izquierdo y derecho. De esta manera es posible aplicar técnicas de scratching similares a las realizables con un plato de DJ y una mesa de mezclas.

NOTA: Si el crossfader está completamente a la derecha, la señal de entrada por auxiliar o Bluetooth es audible. Si mueve el deslizador un poco hacia la izquierda, la señal de vinilo también se vuelve audible. Si el crossfader está completamente a la izquierda, solo la señal de vinilo será audible. Para obtener más información sobre el crossfader, consulte el párrafo "IV. Crossfader" en este manual de instrucciones.

11. Adaptador para singles de 7 ,'

Utilice este adaptador para discos de tipo single de 7 ,' que tienen un gran más grande en el centro.

12. Brazo reproductor con cápsula.

Este brazo de tono ya está equipado con una cápsula fonocaptora; la aguja es reemplazable por el usuario (consulte el capítulo „VI. Reemplazo de la aguja de la cápsula“). Para reproducir una grabación, retire el brazo reproductor de su soporte de reposo -15- o bájelo del resto de brazo de tono -14-. Mueva el brazo sobre su disco que debe estar colocado en el plato y baje suavemente el brazo sobre el disco.

13. Plato

Ponga la patinadora -25- incluida en el plato. Luego ponga un disco con el que te gustaría scratchear en la parte superior del mismo.

14. Soporte reposabrazos

Si desea cambiar de disco, coloque temporalmente el brazo en este descanso.

15. Soporte de seguridad del brazo

Si no desea utilizar el plato giratorio durante un período más prolongado o si desea transportarlo, sujete el brazo en este soporte para un transporte seguro.

16. Ranura de seguridad antirrobo Kensington

Ranura para un candado de seguridad antirrobo Kensington.

17. Puerto USB para grabación.

Conecte un dispositivo de almacenamiento USB (memoria USB) a este puerto, en caso de que desee crear una grabación.

18. Salida de auriculares (conectores de 3,5 y 6,3 mm)

Enchufe los auriculares con conectores de 3,5 o 6,3 mm en cualquiera de estas conexiones.

NOTA: Cuando los auriculares están conectados, el altavoz de reproducción se silenciará.

19. Salida Master (conectores RCA)

Conecte Reloop SPIN a un sistema de sonido a través de esta conexión (RCA).

NOTA: Cuando se conecta un cable a la salida Master, el altavoz se silenciará

20. Interruptor de encendido / apagado

Con este interruptor puede encender / apagar su Reloop Spin.

21. Entrada de alimentación USB.

Conecte una fuente de alimentación USB estándar (no incluida a la entrega) a esta conexión y a su vez conecte la fuente de alimentación a una toma de corriente.

22. Compartimiento de la batería

Opcionalmente puede operar Reloop SPIN con 2 baterías de Ion de litio 18650. Para ello, abra este compartimiento e inserte en las baterías una vez que estén completamente cargadas.

NOTA: Se puede encontrar más información al respecto en el capítulo „V. Operación / fuente de alimentación” de este manual de instrucciones.

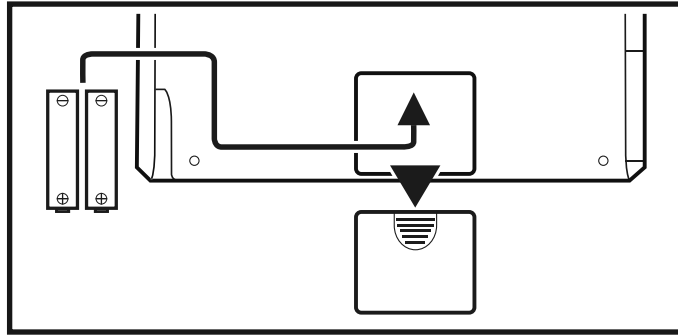
23. Entrada Aux In (3.5 mm Jack)

Conecte su fuente de audio externa a esta conexión a través de un conector de mini-jack de 3,5 mm.

24. Ponente

Su giradiscos Reloop SPIN dispone de un altavoz integrado de 3 vatios para reproducir discos, u otros dispositivos de reproducción de audio conectados a la entrada auxiliar o emparejados por Bluetooth.

NOTA: Este altavoz integrado se silenciará cuando se utilice las salidas Master Out -19- o una de las salidas de auriculares -18-.



IV. CROSSFADER

Es posible reemplazar el crossfader o instalarlo en la posición alternativa, para poder utilizar nuestro lado preferido para el crossfader.

Instalación del crossfader en compartimiento alternativo

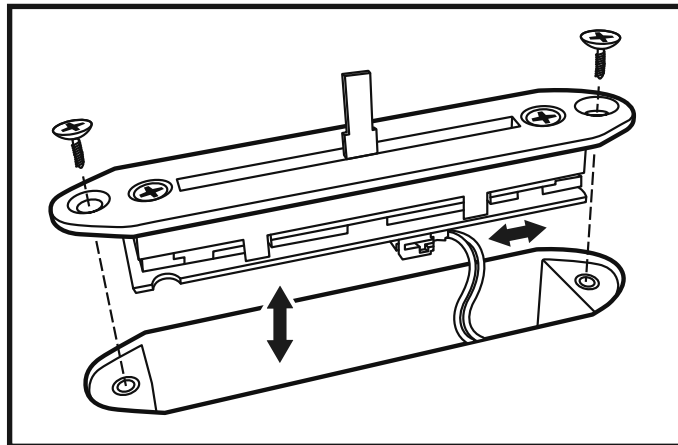
Primero quite el capuchón del crossfader. Luego desenrosque los 2 tornillos exteriores. El crossfader ahora se puede sacar del compartimiento. Retire con cuidado el conector del cable de su zócalo soldado en la placa de circuito impreso PCB.

Desatornille los 2 tornillos del compartimiento del crossfader alternativo y retire la cubierta. Ahora coloque el crossfader con su tapa en el compartimiento alternativo y fíjelo con los dos tornillos. Encontrará el cable necesario para conectar el crossfader dentro del compartimiento.

Reemplazo del crossfader

Primero quite el capuchón del crossfader. Luego desenrosque los 2 tornillos exteriores. El crossfader ahora se puede sacar del compartimiento. Retire con cuidado el conector del cable de su zócalo en la placa PCB.

Desatornille los dos tornillos de la cubierta del crossfader. Vuelva a colocar el crossfader y fíjelo con su cubierta apretando todos los tornillos.



V. OPERACIÓN / FUENTE DE ALIMENTACIÓN

Es posible operar Reloop SPIN de 3 maneras:

1. Operación con batería

Para operar Reloop SPIN con baterías, primero abra el compartimiento de la batería -22-. Inserte 2 baterías Li-Ion 18650 previamente cargadas en el compartimiento y vuelva a cerrarlo (las baterías no están incluidas con el producto). Su Reloop SPIN ya está listo para su uso.

NOTA: Cuando utilice su Reloop SPIN a través de una fuente de alimentación USB o un banco de energía USB mientras las baterías están insertadas, estas se volverán a cargar. Retire las baterías (es muy recomendable), si no va a utilizar el dispositivo durante un período de tiempo más largo de lo habitual.

2. Operación con fuente de alimentación USB

También se puede operar el Reloop SPIN a través de una fuente de alimentación USB estándar (no incluida). Para hacerlo, conecte su fuente o alimentador USB a la entrada PSU USB -21- de su Reloop SPIN.

NOTA: Utilice una fuente de alimentación USB capaz de dar al menos 2 amperios (2 A) para garantizar un funcionamiento perfecto.

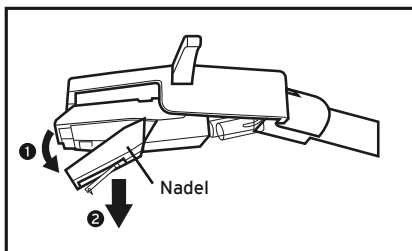
3. Operación con un banco de alimentación USB (Power bank)

Además, podemos operar Reloop SPIN a través de un banco de energía USB (no incluido). Para hacerlo, conecte su banco de energía USB a la entrada PSU USB -21-.

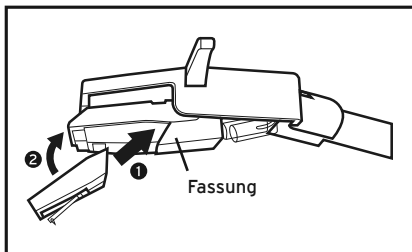
NOTA: Utilice un banco de alimentación USB de 5V / 2A para garantizar un funcionamiento sin problemas.

VI. SUSTITUCIÓN DE LA AGUJA DE LA CÁPSULA FONOCAPTORA.

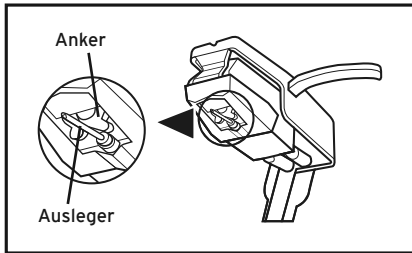
1. Retire la aguja como se muestra.



2. Coloque la aguja de nuevo en la cápsula como se muestra.



3. Tras reemplazar la aguja, asegúrese de que la patillas que la soporta y la punta de la aguja estén alineadas correctamente en la dirección del surco.



VII. ESPECIFICACIONES TÉCNICAS:

Tipo: Plato de tracción por correa
Entradas: jack estéreo AUX 3.5 mm, audio Bluetooth
Salidas: Master RCA, USB (USB-A), auriculares estéreo de 3,5 / 6,3 mm
Formato de grabación: MP3 a 256 kbit / s.
Resolución de grabación: 16-bit / 44.1 kHz
Tipo de batería: 2x Li-Ion 18650 (baterías no incluidas)
Fuente de alimentación: 5 V, 2 A mini USB (Alimentador no incluido)
Dimensiones: 370 x 95 x 260 mm.
Peso: 1,98 kg.

Incl. 7" vinilo de scratch, cápsula fonocaptora preinstalada, patindora.

FCC statement in User's Manual (for class B)
Federal Communication Commission Interference Statement
This equipment has been tested and found to comply with the limits for a Class B digital device, pursuant to part 15 of the FCC rules. These limits are designed to provide reasonable protection against harmful interference in a residential installation. This equipment generates, uses and can radiate radio frequency energy and, if not installed and used in accordance with the Instructions, may cause harmful interference to radio communications. However, there is no guarantee that interference will not occur in a particular installation. If this equipment does cause harmful interference to radio or television reception, which can be determined by turning the equipment off and on, the user is encouraged to try to correct the interference by one or more of the following measures:

- Reorient or relocate the receiving antenna.
- Increase the separation between the equipment and receiver.
- Connect the equipment into an outlet on a circuit different from that to which the receiver is connected.
- Consult the dealer or an experienced radio/TV technician for help.

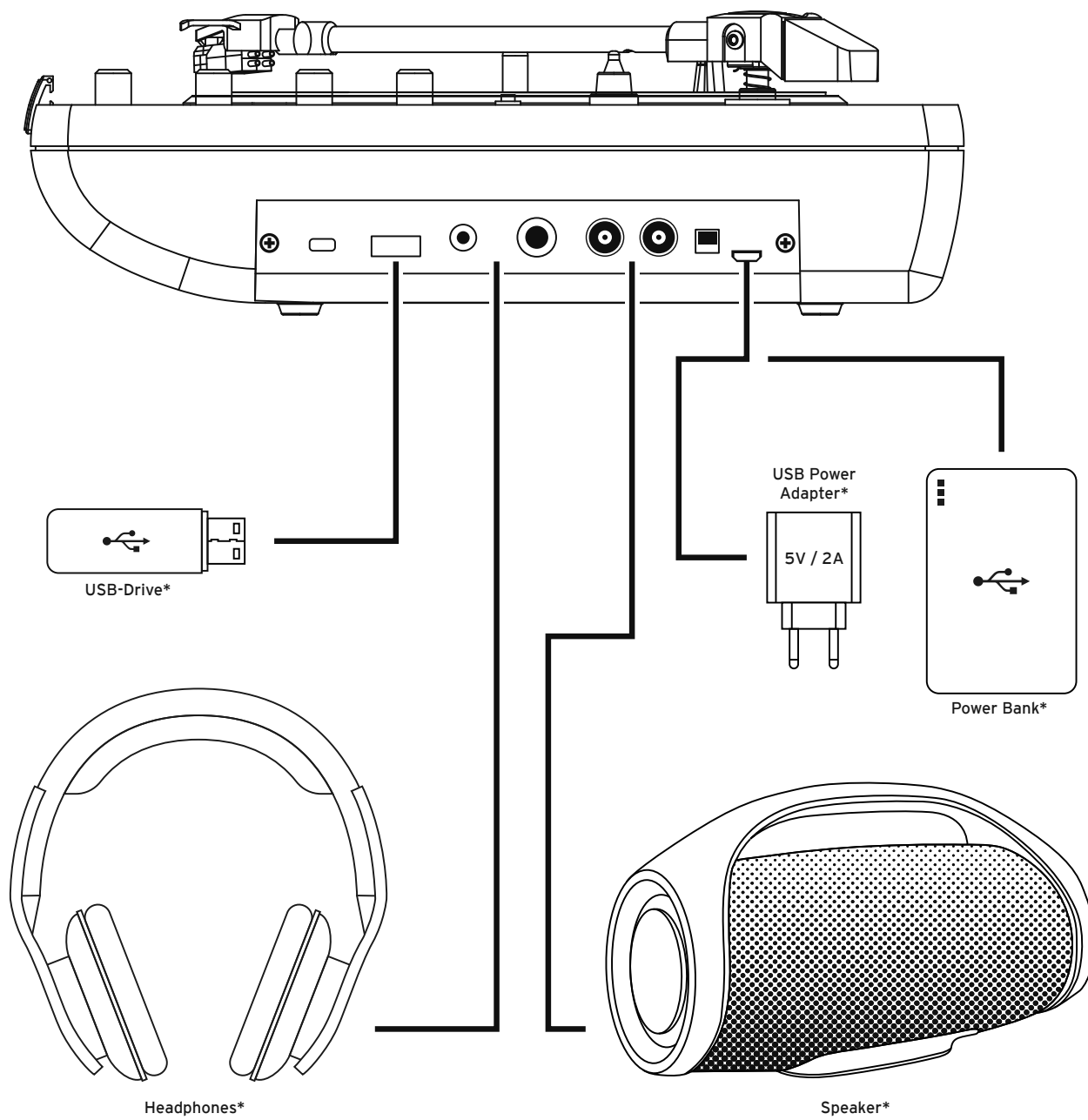
FCC Caution:

1. This device complies with Part 15 of the FCC rules. Operation is subject to the following two conditions:
 - 1) this device may not cause harmful interference and
 - 2) this device must accept any interference received, including interference that may cause undesired operation.
2. This Transmitter must not be co-located or operating in conjunction with any other antenna or transmitter.
3. Any changes or modifications not expressly approved by the party responsible for compliance could void the user's authority to operate this equipment.

IMPORTANT NOTE : (For Mobile Device Configuration)

FCC Radiation Exposure Statement:
This equipment complies with FCC RF radiation exposure limits set forth for an uncontrolled environment.
This equipment should be installed and operated with a minimum distance of 20 centimeters between the radiator and your body.

VIII. DIAGRAMA DE CONEXIÓN



*not included

NOTES



NOTES





Reloop Distribution
Global Distribution GmbH & Co. KG
Schuckertstrasse 28
48153 Muenster / Germany
Fax: +49.251.6099368

Technische Änderungen vorbehalten.
Alle Abbildungen ähnlich.
Keine Haftung für Druckfehler.

Subject to alterations.
Illustrations similar to original product.
Misprints excepted.

Sous réserve de modifications techniques.
Toutes les illustrations sont similaires.
Aucune responsabilité pour les erreurs d'impression.

Reservado el derecho para realizar modificaciones técnicas.
Todas las imágenes son similares.
No se asumirá la responsabilidad por errores de impresión.

The Bluetooth® word mark and logos are registered trademarks owned by the Bluetooth SIG, Inc. Other trademarks and trade names are those of their respective owners.