

深圳市德霖通信技术有限公司

SHENZHEN DELIN COMMUNICATION TECHNOLOGY CO., LTD.
739, Shenzhou Computer Building, Beier Road, Longgang District, Shenzhen, China

产品规格书

Product Specification

产品名称 Product Number	2.4G PCB Internal Ant	编号 Serial Number	2021041601
产品型号 Product Type	AP507-2.4-11185-1.13	版本号 Version Number	1.0
		物料编码 Materiel Number	

变更履历表

Description Record

序号 NO:	版本号 Version number	更改前描述 Description Before Modification	更改后描述 Description After Modification	日期 Date
1	1.0	初始新建		2021.04.16

备注:

深圳市德霖通信技术有限公司

地址：中国广东省深圳市龙岗区坂田街道贝尔路2号神舟电脑大厦10F

地址：中国广东省广州市从化区神岗广从南路22号

Tel: 0755-29015125

Email: info@delincomm.com support@delincomm.com

<https://www.delincomm.com>

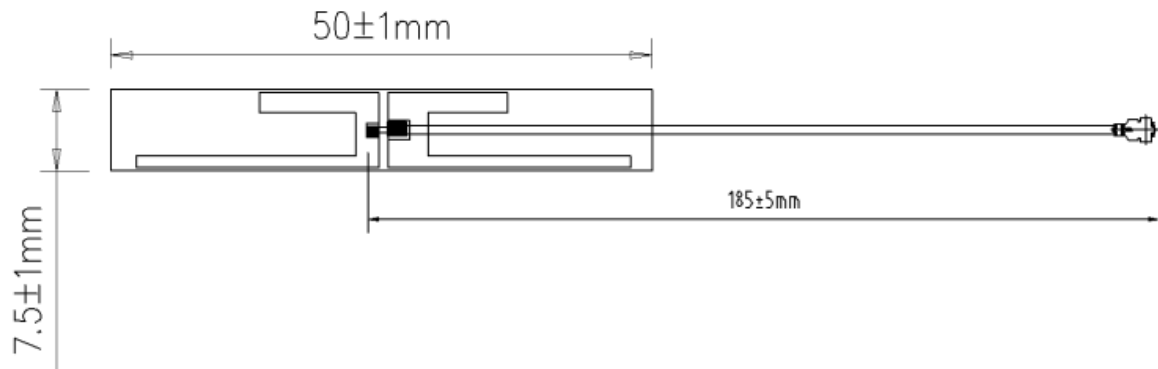
一、 产品介绍:

- Beautiful appearance
- Small size
- Work all day
- Low standing wave, anti-interference

二、 Antenna technical parameter:

Design Specifications	Typical
Ant	2.4G PCB Internal Ant
工作频率(Working Frequency)	2400-2500
增益 (Gain)	1.82dBi
天线效率 (Antenna efficiency)	40%
电压驻波比 (VSWR)	≤2.0
极化方式(Polarization)	vertical
辐射方向(Radiation pattern)	omnidirectional
馈电阻抗(Impedance)	50 Ω
功率容量(Power Capacity)	3W
天线接口(Interface)	IPEX I代
天线尺寸(Overall dimensions)	50*7.5mm
重量(Weight)	≤10g
工作温度(Operating Temp)	-40°C~80°C
储存温度(Storing Temp)	-45°C~85°C

三、Ant Size (mm) :



Passive Test For 2400-2500		
Freq (MHz)	Effi (%)	Gain (dBi)
2400	58.28	1.51
2410	57.11	1.82
2420	55.78	1.68
2430	58.01	1.7
2440	62.23	1.01
2450	67.64	1.27
2460	67.18	1.29
2470	63.67	1.08
2480	65.93	1.28
2490	67.39	1.51
2500	64.38	1.23

