

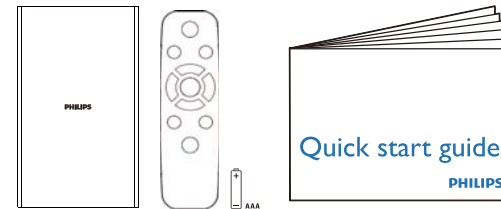
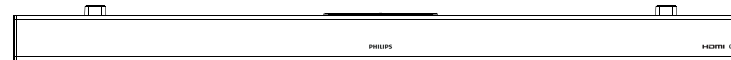
# Quick Start Guide



Register your product and get support at  
[www.philips.com/support](http://www.philips.com/support)



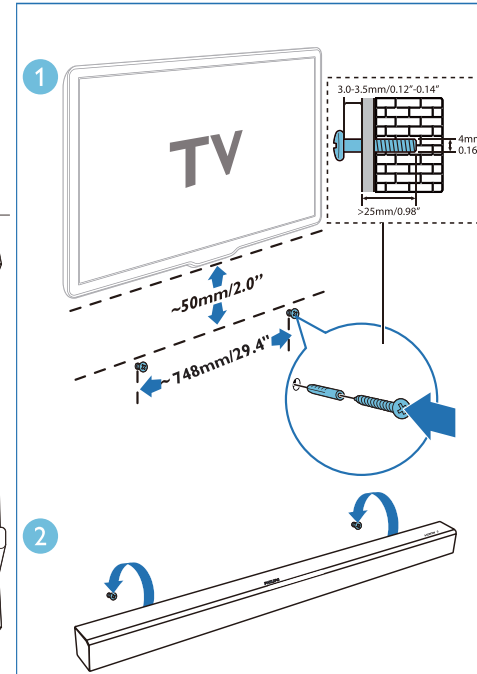
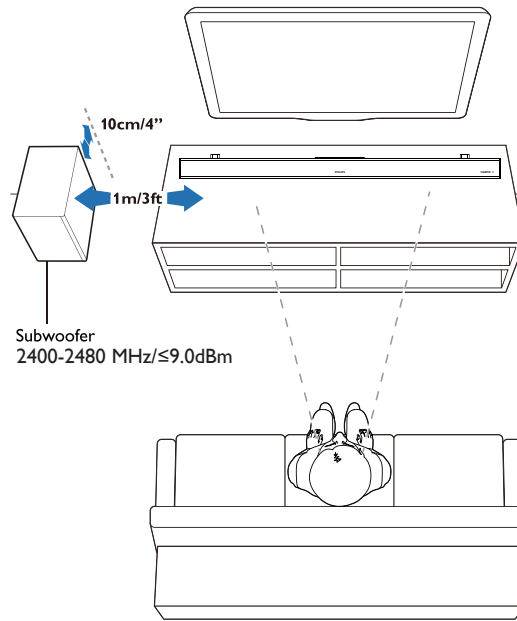
- EN** Before using your product, read all accompanying safety information
- CS** Před použitím produktu si přečtěte doprovodné bezpečnostní informace
- DA** Læs alle medfølgende sikkerhedsoplysninger, inden du tager produktet i brug
- DE** Lesen Sie vor Verwendung dieses Produkts alle begleitenden Sicherheitsinformationen
- EL** Πριν χρησιμοποιήσετε το προϊόν, διαβάστε όλες τις παρεχόμενες πληροφορίες ασφάλειας
- ES** Antes de usar el producto, lea toda la información de seguridad adjunta
- FI** Lue kaikki turvallisuustiedot ennen tuotteen käyttöä
- FR** Avant d'utiliser votre produit, lisez l'intégralité des consignes de sécurité jointes
- HU** A termék használatá előtt alaposan olvassa el a mellékelt biztonsági tudnivalókat
- IT** Prima di utilizzare il prodotto, leggere tutte le relative informazioni sulla sicurezza
- NL** Lees voordat u het product gaat gebruiken eerst alle bijbehorende veiligheidsinformatie
- NO** Les all vedlagt sikkerhetsinformasjon før du bruker produktet
- PL** Przed rozpoczęciem korzystania z produktu należy zapoznać się z informacjami dotyczącymi bezpieczeństwa
- PT** Antes de utilizar o produto, leia todas as informações de segurança que o acompanham
- RO** Înainte de a utiliza acest produs, citiți toate informațiile de siguranță care îl însoțesc
- SK** Pred použitím produktu si prečítajte všetky sprievodné bezpečnostné informácie maklumat keselamatan yang disertakan
- SV** Innan du använder produkten ska du läsa all tillhörande säkerhetsinformation
- TR** Ürününüzü kullanmadan önce ilgili tüm güvenlik bilgilerinizi okuyun
- RU** Перед использованием устройства ознакомьтесь со всеми прилагаемыми инструкциями по безопасности
- UK** Перед використанням пристрою прочитайте усю інформацію з техніки безпеки, що додається
- KK** Өнімді пайдаланбастан бұрын, барлық қосымша қауіпсіздік ақпаратын оқыңыз



 <b>Power Cord EU only</b>	 <b>UK only</b>	 <b>NA only</b>	 <b>INDIA only</b>
 <b>AC Adapter EU only</b>	 <b>UK only</b>	 <b>NA only</b>	 <b>INDIA only</b>
<b>HTL1520B-12</b>	<b>HTL1520B-05</b>	<b>HTL1520B-37</b>	<b>HTL1520B-94</b>

1

- EN** Position the SoundBar / Wall mount the SoundBar (optional)
- CS** Umístění zařízení SoundBar / Montáž zařízení SoundBar na stěnu (volitelné)
- DA** Placer din SoundBar / Monter din SoundBar på væggen (valgfrit)
- DE** Positionieren des SoundBars / Wandmontage des SoundBars (optional)
- EL** Τοποθέτηση του SoundBar / Επιτοίχια τοποθέτηση του SoundBar (προαιρετικά)
- ES** Colocación del SoundBar / Montaje en pared del SoundBar (opcional)
- FI** SoundBarin sijoittaminen / SoundBarin kiinnittäminen seinään (valinnainen)
- FR** Placer la barre de son / Fixer la barre de son sur un mur (facultatif)
- HU** A SoundBar elhelyezése / A SoundBar falí rögzítése (opcionális)
- IT** Posizionamento della SoundBar / Montaggio a parete della SoundBar (opzionale)
- NL** De SoundBar plaatsen / De SoundBar aan de wand bevestigen (optioneel)
- NO** Plasser SoundBar / Monter SoundBar på vegg (valgfritt)
- PL** Ustawianie zestawu SoundBar / Montaż następnego zestawu SoundBar (opcjonalnie)
- PT** Posicionar o SoundBar / Montar o SoundBar na parede (opcional)
- RO** Poziționare SoundBar / Montare pe perete SoundBar (opțional)
- SK** Umiestnite zariadenie SoundBar / Upevnite zariadenie SoundBar na stenu (voliteľné)
- SV** Placera SoundBar / Vägghontera SoundBar (valfritt)
- TR** SoundBar'ı yerleştirin / SoundBar'ı duvara monte edin (isteğe bağlı)
- RU** Размещение звуковой панели SoundBar / Настенный монтаж звуковой панели SoundBar (дополнительно)
- UK** Розташування системи SoundBar / Настінне кріплення системи SoundBar (додатково)
- KK** SoundBar жүйесін орналастыру / SoundBar жүйесін қабырғаға орнату (қосымша)



**Suggested wall mounting height**

You are suggested to install the TV first before wall mounting the soundbar.

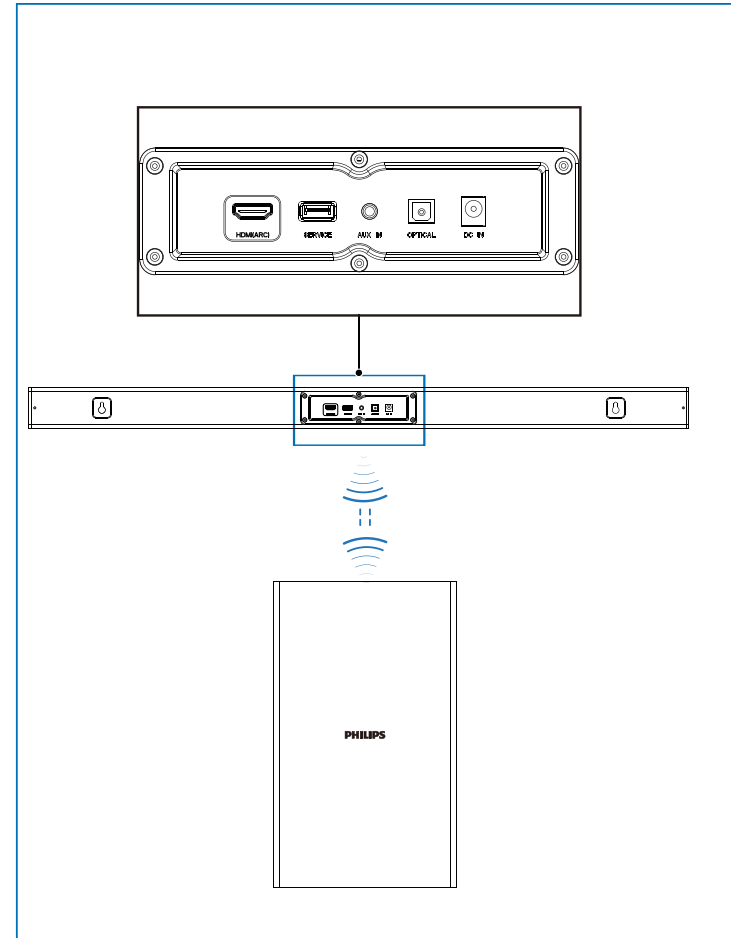
With a TV preinstalled, wall mount the soundbar 50mm/2.0" in distance from the bottom of the TV.  
If you wall mount the soundbar first, wall mount it 748mm/29.4" in distance from the ground with a TV not larger than 60" to be installed or 600-650 mm/23.6"-25.6" in distance from the ground with a TV larger than 60" to be installed.





## 2

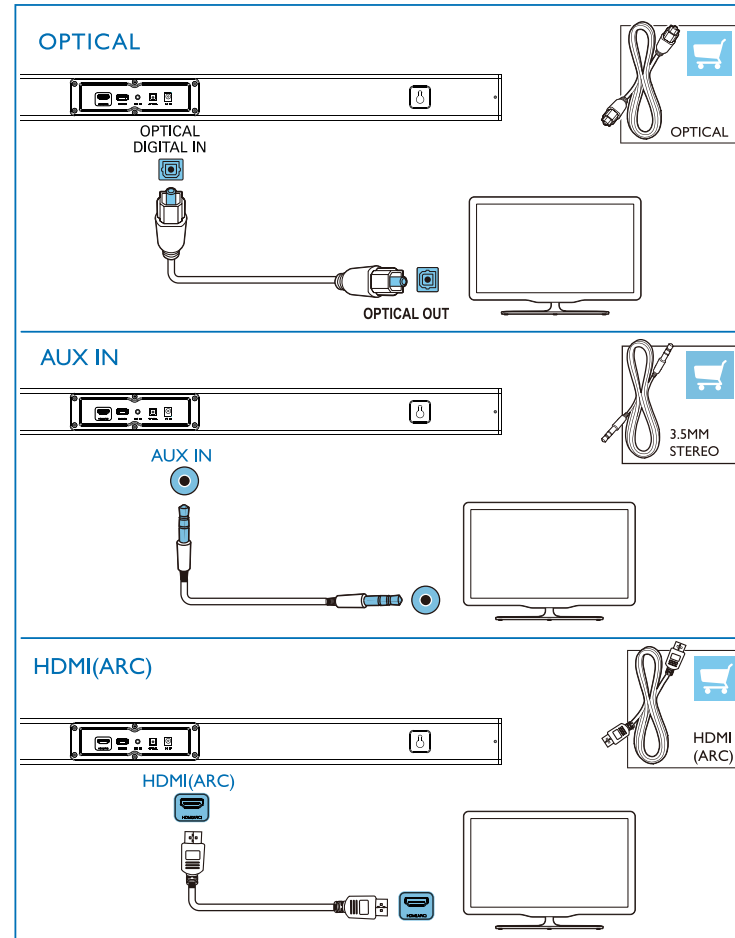
- EN** Connect the SoundBar
- CS** Připojení zařízení SoundBar
- DA** Tilslut din SoundBar
- DE** Anschließen des SoundBars
- EL** Σύνδεση του SoundBar
- ES** Conexión del SoundBar
- FI** SoundBarin liittäminen
- FR** Connecter la barre de son
- HU** A SoundBar csatlakoztatása
- IT** Collegamento della SoundBar
- NL** De SoundBar aansluiten
- NO** Koble til SoundBar
- PL** Podłączenie zestawu SoundBar
- PT** Ligar os cabos do SoundBar
- RO** Conectare SoundBar
- SK** Pripojte zariadenie SoundBar
- SV** Ansluta SoundBar
- TR** SoundBar'ı bağlayın
- RU** Подключение звуковой панели SoundBar
- UK** Підключення системи SoundBar
- KK** SoundBar жүйесін қосу





# 3

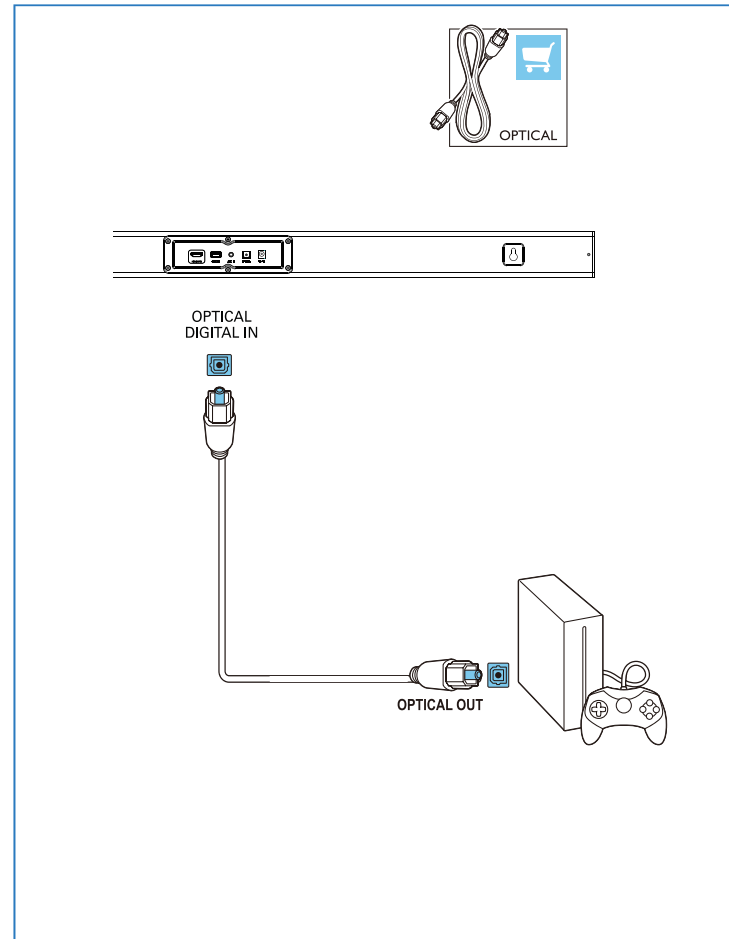
- EN** Hear audio from TV in one of the following ways
- CS** Zvuk můžete poslouchat z televizoru jedním z následujících způsobů
- DA** Hør lyd fra tv'et på en af følgende måder
- DE** Genießen Sie den Ton Ihres Fernsehers auf eine der folgenden Arten
- EL** Ακούστε τον ήχο από την τηλεόραση με έναν από τους παρακάτω τρόπους
- ES** Escuche el audio del televisor utilizando uno de los métodos siguientes
- FI** Kuuntele television ääntä jollakin seuraavista tavoista
- FR** Vous pouvez lire du contenu audio à partir du téléviseur de plusieurs façons
- HU** A televízió hangja a következő módok valamelyikén hallgatható
- IT** È possibile ascoltare l'audio dal televisore in uno dei modi indicati di seguito
- NL** Het TV-geluid beluisteren op een van deze manieren
- NO** Hør lyd fra TV-en på en av følgende måter
- PL** Odtwarzaj dźwięk z telewizora w następujący sposób
- PT** Ouvir áudio no televisor de uma das seguintes formas
- RO** Beneficiați de conținutul audio de la TV într-unul dintre următoarele moduri
- SK** Zvuk z televízora môžete prehrávať niekoľkými spôsobmi
- SV** Spela upp TV-ljud på ett av följande sätt
- TR** TV'den ses almak için aşağıdaki yöntemlerden birini kullanın
- RU** Существует несколько вариантов воспроизведения звука с телевизора
- UK** Прослуховування аудіо з телевізора одним із поданих способів
- KK** Мына әдістердің бірімен дыбысты теледидардан есту





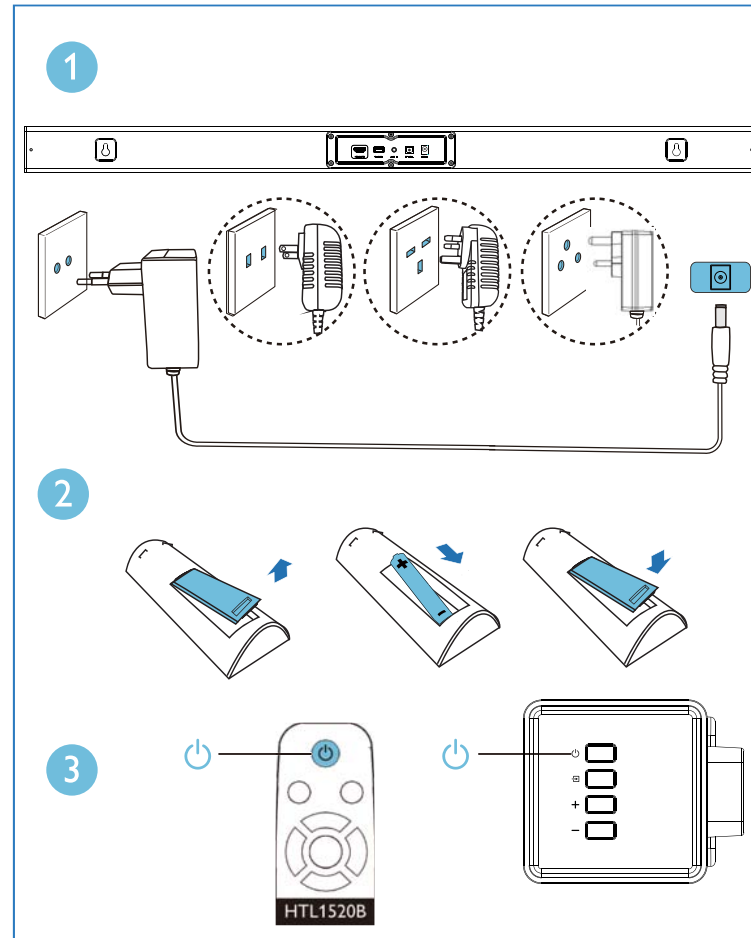
# 4

- EN** Enjoy audio from your devices
- CS** Užijte si hudbu díky vašim zařízením
- DA** Få lyd fra dine enheder
- DE** Audio von Ihren Geräten genießen
- EL** Απολαύστε ήχο από τις συσκευές σας
- ES** Disfrute del audio y de sus dispositivos
- FI** Nauti laitteidesi äänestä
- FR** Lire le contenu audio de vos périphériques
- HU** Élvezze a készülékekről lejátszott zenét
- IT** Ascolto di audio dai dispositivi
- NL** Genieten van audio op uw apparaten
- NO** Få lyd fra enhetene dine
- PL** Ciesz się dźwiękiem ze swoich urządzeń
- PT** Reproduzir áudio nos seus dispositivos
- RO** Bucurați-vă de conținutul audio de pe dispozitivele dvs
- SK** Vychutnajte si zvuk zo svojich zariadení
- SV** Njut av ljud från dina enheter
- TR** Diğer cihazlarınızdan ses dosyaları oynatın
- RU** Прослушивание аудиозаписей с устройств
- UK** Прослуховування аудіо та перегляд відео з різних пристроїв
- KK** Кұрылғылардағы дыбыс пен бейнені тамашалау



# 5

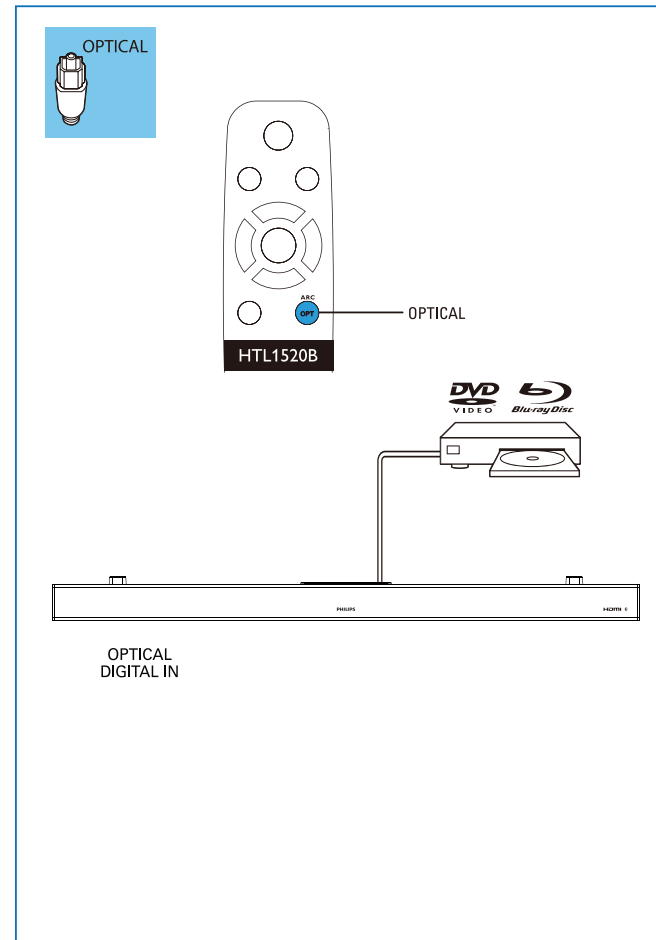
- EN** Switch on the SoundBar
- CS** Zapnutí zařízení SoundBar
- DA** Tænd for din SoundBar
- DE** Einschalten des SoundBars
- EL** Ενεργοποίηση του SoundBar
- ES** Encendido del SoundBar
- FI** SoundBarin käynnistäminen
- FR** Allumer la barre de son
- HU** A SoundBar bekapcsolása
- IT** Accensione della SoundBar
- NL** De SoundBar inschakelen
- NO** Slå på SoundBar
- PL** Włączanie zestawu SoundBar
- PT** Ligar o SoundBar
- RO** Pornire SoundBar
- SK** Zapnite zariadenie SoundBar
- SV** Slå på SoundBar
- TR** SoundBar'ı açın
- RU** Включение звуковой панели SoundBar
- UK** Увімкнення системи SoundBar
- KK** SoundBar жүйөсүн косу





# 6

- EN** Select the correct audio source
- CS** Zvolte správný zdroj zvuku
- DA** Vælg den korrekte lydkilde
- DE** Korrekte Audioquelle wählen
- EL** Επιλέξτε τη σωστή πηγή ήχου
- ES** Seleccione la fuente de audio correcta
- FI** Valitse oikea äänilähde
- FR** Sélectionner la source audio adéquate
- HU** Válassza ki a megfelelő hangforrást
- IT** Selezionare la sorgente audio corretta
- NL** De juiste audiobron selecteren
- NO** Velg riktig lydkilde
- PL** Wybierz prawidłowe źródło audio
- PT** Selecionar a fonte de áudio correcta
- RO** Selectarea sursei audio corecte
- SK** Výber správneho zdroja zvuku
- SV** Välj korrekt ljudkälla
- TR** Doğru ses kaynağını seçme
- RU** Выбор нужного аудиисточника
- UK** Вибір відповідного джерела аудіосигналу
- KK** Дұрыс дыбыс көзін таңдау

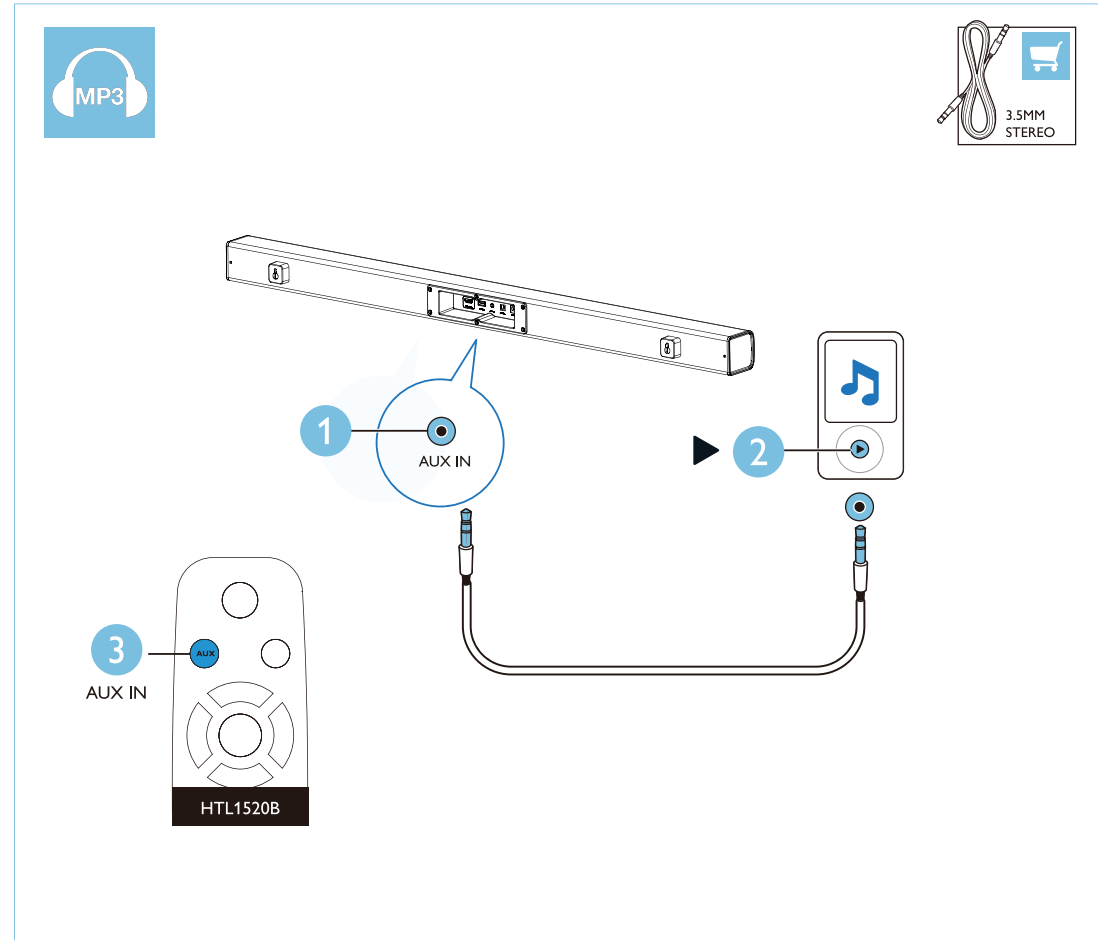






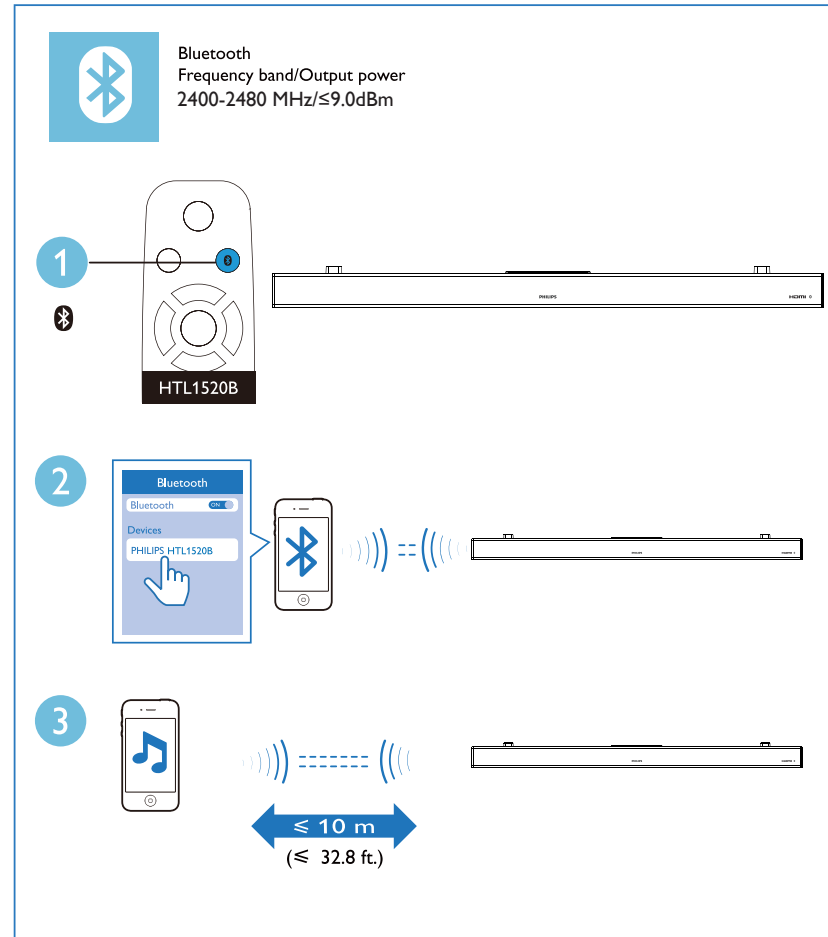
# 7

- EN** Play other devices
- CS** Spustíte z jiného zařízení
- DA** Afspil fra andre enheder
- DE** Andere Geräte abspielen
- EL** Εκτελέστε αναπαραγωγή άλλων συσκευών
- ES** Reproduzca otros dispositivos
- FI** Toista muilla laitteilla
- FR** Lire d'autres périphériques
- HU** Játsszon le másort más készülékről
- IT** Riproduzione di altri dispositivi
- NL** Andere apparaten afspelen
- NO** Spill av fra andre enheter
- PL** Odtwarzaj z innych urządzeń
- PT** Reproduzir noutros dispositivos
- RO** Redarea de pe alte dispozitive
- SK** Prehrávanie iných zariadení
- SV** Spela upp från andra enheter
- TR** Diğer cihazlardan içerik oynatma
- RU** Воспроизведение с других устройств
- UK** Відтворення з інших пристроїв
- KK** Басқа құрылғыларды ойнату



# 8

- EN** Play audio through Bluetooth
- CS** Přehrávání zvuku prostřednictvím rozhraní Bluetooth
- DA** Afspil lyd via Bluetooth
- DE** Audiowiedergabe über Bluetooth
- EL** Αναπαραγωγή ήχου μέσω Bluetooth
- ES** Reproducción de audio a través de Bluetooth
- FI** Äänen toistaminen Bluetoothin kautta
- FR** Lecture de musique via Bluetooth
- HU** Játsszon le műsort más készülékről
- IT** Riproduzione di file audio tramite Bluetooth
- NL** Audio afspelen via Bluetooth
- NO** Spille av lyd via Bluetooth
- PL** Odtwarzanie dźwięku przez połączenie Bluetooth
- PT** Reproduzir noutros dispositivos
- RO** Redați sunetul prin Bluetooth
- SK** Prehrávanie zvukového obsahu cez rozhranie Bluetooth
- SV** Spela upp ljud via Bluetooth
- TR** Bluetooth yoluyla müzik çalma
- RU** Воспроизведение звука через Bluetooth
- UK** Відтворення аудіо через Bluetooth
- KK** Дыбысты Bluetooth аркымы ойнату





**EN** For more information about using this product, visit [www.philips.com/support](http://www.philips.com/support)

**CS** Více informací o použití výrobku naleznete na stránkách [www.philips.com/support](http://www.philips.com/support)

**DA** Du kan finde yderligere oplysninger om brugen af dette produkt på [www.philips.com/support](http://www.philips.com/support)

**DE** Weitere Informationen zur Verwendung dieses Produkts finden Sie unter [www.philips.com/support](http://www.philips.com/support)

**EL** Για περισσότερες πληροφορίες σχετικά με τη χρήση αυτού του προϊόντος, επισκεφθείτε το [www.philips.com/support](http://www.philips.com/support)

**ES** Para obtener más información sobre este producto, visite [www.philips.com/support](http://www.philips.com/support)

**FI** Lue lisätietoja tuotteen käytöstä osoitteessa [www.philips.com/support](http://www.philips.com/support)

**FR** Pour obtenir davantage d'informations sur l'utilisation de ce produit, rendez-vous sur [www.philips.com/support](http://www.philips.com/support)

**HU** A termék használatával kapcsolatos további információkkal kapcsolatban tekintse meg a [www.philips.com/support](http://www.philips.com/support) weboldalt

**IT** Per ulteriori informazioni sull'uso di questo prodotto, visitate il sito [www.philips.com/support](http://www.philips.com/support)

**NL** Ga voor meer informatie over dit product naar [www.philips.com/support](http://www.philips.com/support)

**NO** Hvis du vil ha mer informasjon om bruk av dette produktet, kan du gå til [www.philips.com/support](http://www.philips.com/support)

**PL** Więcej informacji na temat korzystania z tego produktu można znaleźć na stronie [www.philips.com/support](http://www.philips.com/support)

**PT** Para mais informações sobre a utilização deste produto, visite [www.philips.com/support](http://www.philips.com/support)

**RO** Pentru informații suplimentare despre utilizarea acestui produs, vizitați [www.philips.com/support](http://www.philips.com/support)

**SK** Ďalšie informácie o používaní tohto výrobku nájdete na stránke [www.philips.com/support](http://www.philips.com/support)

**SV** Mer information om att använda den här produkten finns på [www.philips.com/support](http://www.philips.com/support)

**TR** Bu ürünün kullanımı hakkında daha fazla bilgi için [www.philips.com/support](http://www.philips.com/support) adresini ziyaret edin

**RU** Дополнительную информацию об использовании устройства см. на веб-сайте [www.philips.com/support](http://www.philips.com/support)

**UK** Докладнішу інформацію про цей виріб шукайте на [www.philips.com/support](http://www.philips.com/support)

**KK** Өнімді пайдалану бойынша қосымша ақпаратты алу үшін [www.philips.com/support](http://www.philips.com/support) сайтына кіріңіз



[www.philips.com/support](http://www.philips.com/support)



The Bluetooth® word mark and logos are registered trademarks owned by Bluetooth SIG, Inc.



Specifications are subject to change without notice.

Philips and the Philips Shield Emblem are registered trademarks of Koninklijke Philips N.V. and are used under license. This product has been manufactured by and is sold under the responsibility of MMD Hong Kong Holding Limited, or one of its affiliates, and MMD Hong Kong Holding Limited, is the warrantor in relation to this product.

