

更新承认书格式

承认书

SPECIFICATION FOR APPROVAL

供应商名称/SUPPLIER:	东莞市皇捷通讯科技有限公司
物料名称/PRODUCT NO. :	WIFI 天线
供应商型号/SUPPLIER NO. :	3N0102LG-005
汇智/鼎盛物料代码/ Huizhi/Ateko NO. :	A755PEX2401L
汇智/鼎盛规格描述/ Huizhi/Ateko DESCRIPTION:	2.4G WIFI 天线 IPEX wifi 单铜管天线 增益 2dBi 线长 210mm±5mm 天线总长度 260±5mm 灰色 银锡线

汇智/鼎盛承认栏 Huizhi/Ateko APPROVAL			供应商承认栏 SUPPLIER APPROVAL		
质量部 QUALITY	工程部 R&D	安规 SAFTY	核准 APPROVED	检验 CHECKED	承办 DRAWING
杨升	姚林峰		职位: 工程经理	职位: 品质主管	职位: 工程
			姓名: 郭瑞豪	姓名: 梁伟雄	姓名: 梁伟雄

公司: 惠州市汇智科技有限公司
 CUSTOMER: Huizhou Huizhi Technology Co.,Ltd
 地址: 惠州大亚湾泰宏工业园 C1 栋三楼
 ADD: Third floor,building C1,Taihong Industrial,Daya Bay,Huizhou
 电话/TEL: 0755-26740460
 公司: 深圳市鼎盛光电有限公司
 CUSTOMER: Shenzhen Ateko Photoelectricity Co.,Ltd
 地址: 深圳市宝安区沙井街道黄埔社区镇头路黄埔润和工业园 F 栋
 Building F,Huangpu Runhe Industrial Park,Zhentou
 ADD: Road,Huangpu Community,Shajing Sub-district,Bao'an District,Shenzhen
 电话/TEL: 0755-81446315

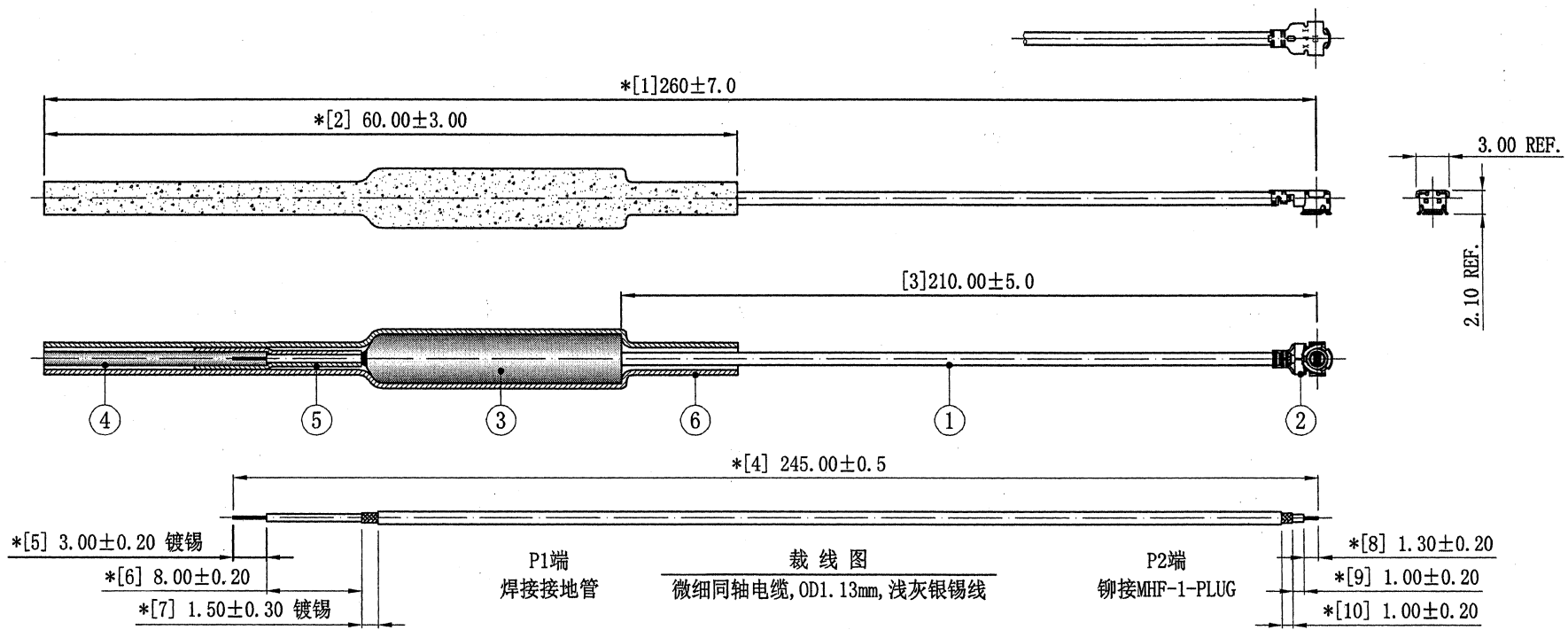
公司: 东莞市皇捷通讯科技有限公司
 CUSTOMER: DONGGUAN HUANGJIE COMMUNICATION TECHNOLOGY CO., LTD.
 地址: 东莞市寮步镇泉塘村大蚬地工业区泰和路 3 号
 No.3 Taihe Road, Daxiandi Industrial Zone, Quantang Village, Liaobu Town, Dongguan City
 电话/TEL: 0769-83328111

目 录

CATALOG

A.封面Cover page	-----	1
B.目录Catalog	-----	2
C.产品图面Product drawing	-----	3
D.电气特性测试报告 Electrical characteristic test Report	-----	4~08
E.线材规格书&UL&MSDS	-----	09~13
F.端子规格书&UL&MSDS	-----	14~39
G.铜管/铜柱MSDS	-----	40~41
H.线材SGS	-----	42~87
I.端子SGS	-----	88~118
J.铜管/铜柱SGS	-----	119~132
K.热缩套管SGS	-----	133~145

6	7	8
REVISION	DESCRIPTION	DATE
A0	首次发行	21.01.16
		DRAFTER
		S. He



- 技术要求:
- 1 电气特性: 特性阻抗: 50Ω; 适用频率范围: 2.4GHz-2.5GHz; 驻波比: 最大2.00.
检验方法: 使用矢量网络分析仪100%测试。
 - 2 尺寸检验: [*]为FAI检测项目; *为重点检测项目; ■为CPK管制项目。
 - 3 拔出力: 最小1.30kgf @ MHF-1-PLUG.
检验方法: 沿电缆中心轴, 以25±3毫米/分钟的速度, 垂直将1.30kg砝码提高桌面即为合格, 反之不合格。
 - 3 外观要求: 产品表面不得有刮伤、破损和脏污; 镀层色泽光亮均匀, 不得有氧化。
检验方法: 目视全检验。
 - 4 包装规范: 50PCS/扎, 10扎/包, 即500PCS/包。
 - 5 环保要求: 产品及其使用之物料皆需要符合RoHS要求。

6	2TA040BK1-060	热缩套管, 单壁普通型, EVA, Ø4.0*L60, 黑色	1	---
5	2TA015BK1-015	热缩套管, 单壁普通型, EVA, Ø1.5*L15, 黑色	1	---
4	2YG022	信号柱, Ø1.20*L20.00, 黄铜, 表面除油	1	---
3	2YG013	接地管, 抽芯焊锡式, ØD4.4*L23*ID1.3, 铜镀锡	1	---
2	2LM10P113210	MHF-1 PLUG FOR ØD1.13mm CABLE	1	---
1	2C5M11311LG1	微细同轴电缆, ØD1.13mm, 浅灰银锡线	1	依裁线图裁线
No.	PART NUMBER	PART NAME & DESCRIPTION	Q'TY	REMARKS

GENERAL TOLERANCE:
LINEAR:
X ±0.20
X.X ±0.15
X.XX ±0.05
X.XXX ±0.01
ANGLE:
X° ±4.00°
X.X° ±3.00°
X.XX° ±2.00°
X.XXX° ±1.00°

HJ-Tech 东莞市皇捷通讯科技有限公司

FILE NAME: 产品图 TITLE: 射频天线组件
ENG/DATE: Mark/19.04.15 内置天线, 1.13浅灰银锡线, P1端焊接铜管+铜柱, P2端打一代端子, 裁线长245mm, 总长260mm

CHE/DATE: P/N: 3N0102LG-005

APP/DATE: UNIT: SCALE: REVISION: SHEET:

COMPLIANCE WITH THE REQUIREMENT: ■RoHS; □HF; □SONY SS-00259; □OTHERS
*NO USING ESTRICTED AND BANNED SUBSTANCE

H372



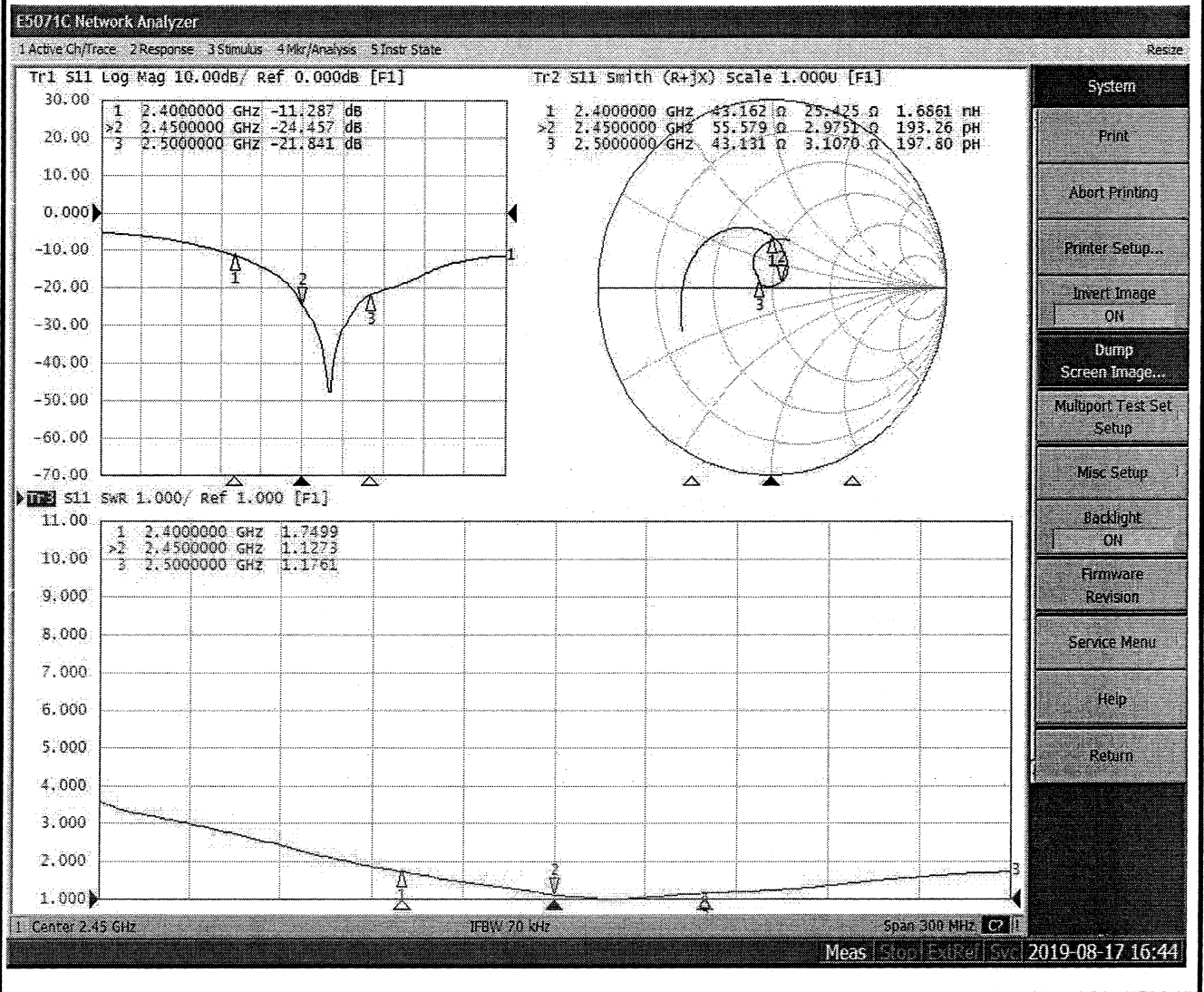
天线电气特性测试报告

Antenna Electrical Characteristic Test Report

文件编号:HJ-QR-Q-22 Rev:A0

产品料号 Part Number:	3N0102LG-005	测试项目 Item	结果判定 Judge
产品名称 Part Name:	内置天线,1.13浅灰色银锡线,P1端焊接铜管+铜柱,P2端打一代端子,裁线长245mm,总长260mm	VSWR \leq 2.0	PASS
测试设备 Test Equipment	Network analyzer网络分析仪	Gain (dBi) 2 dBi	PASS
测试日期 Test Date	8/16/2019		

Antenna test data



审核Checker: 王俊

测试者Tester: Mark

产品料号

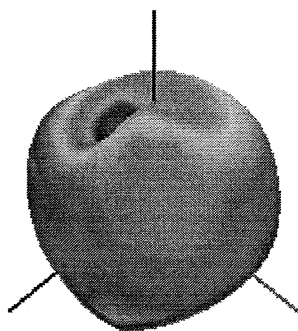
3N0102LG-005

产品名称

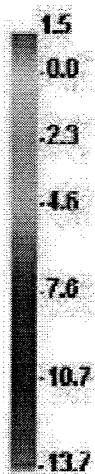
WIFI天线 IPEX wifi铜管天线长度260mm灰色

Radiation

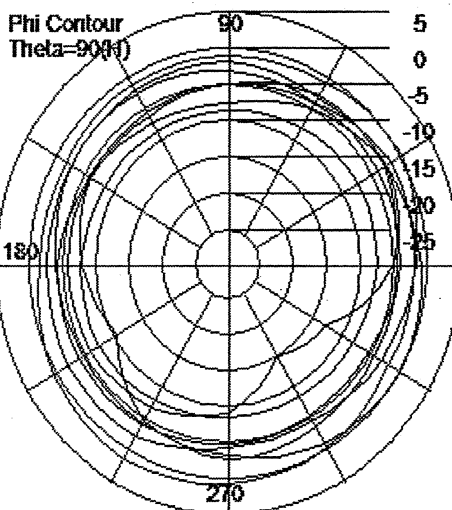
2400 MHz



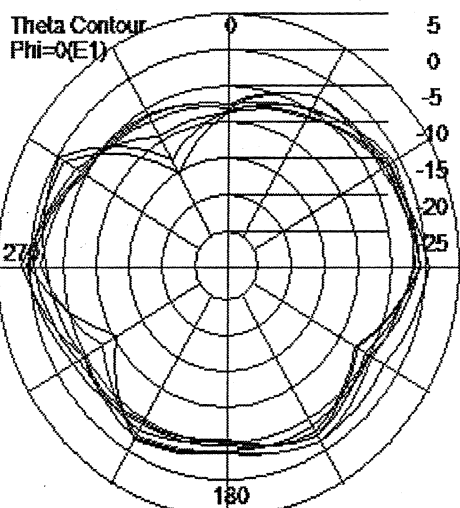
X Axis
Y Axis
Z Axis



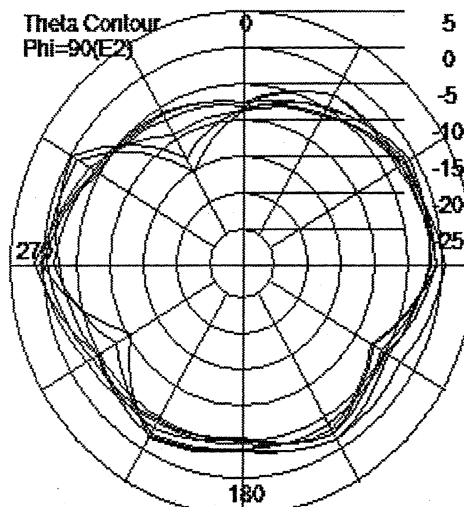
2400 MHz H



2400 MHz E1



2400 MHz E2



审核Checker: 王俊

测试者Tester: Mark

产品料号

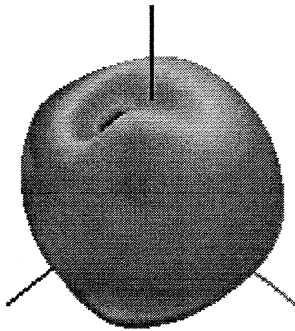
3N0102LG-005

产品名称

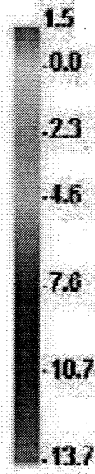
WIFI天线 IPEX wifi铜管天线长度260mm灰色

Radiation

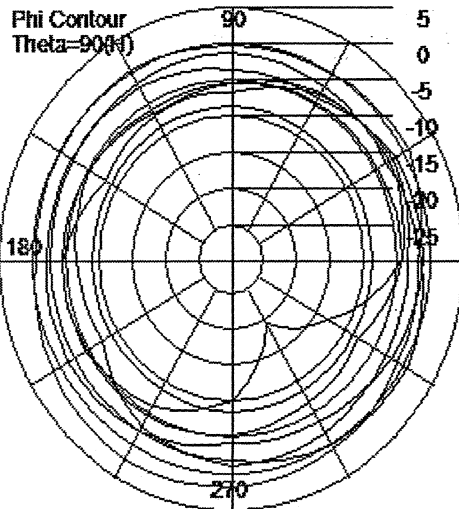
2450 MHz



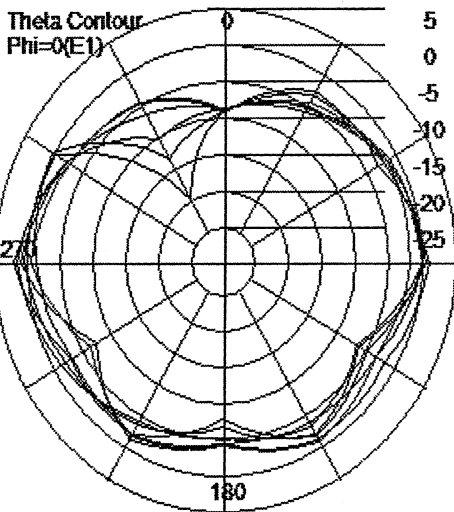
X Axis
Y Axis
Z Axis



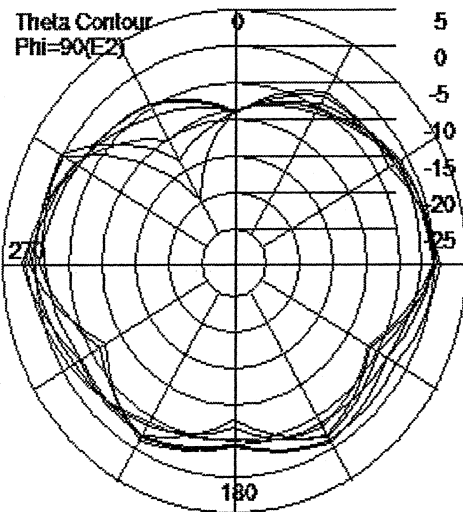
2450 MHz H



2450 MHz E1



2450 MHz E2



审核Checker: 王俊

测试者Tester: Mark

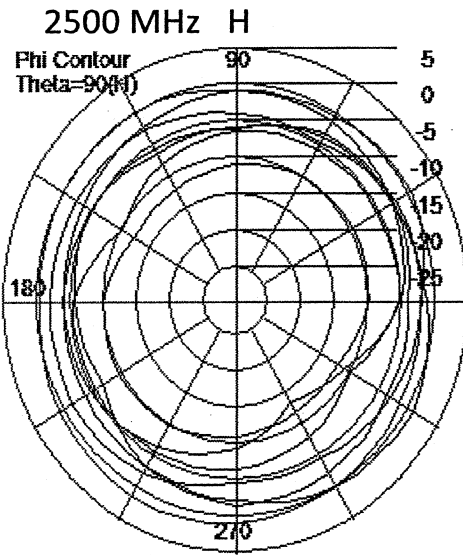
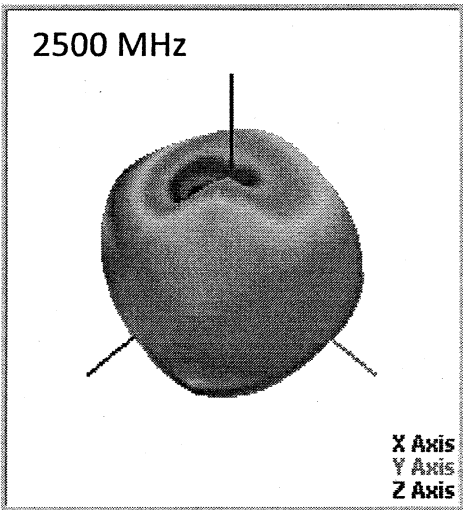
产品料号

3N0102LG-005

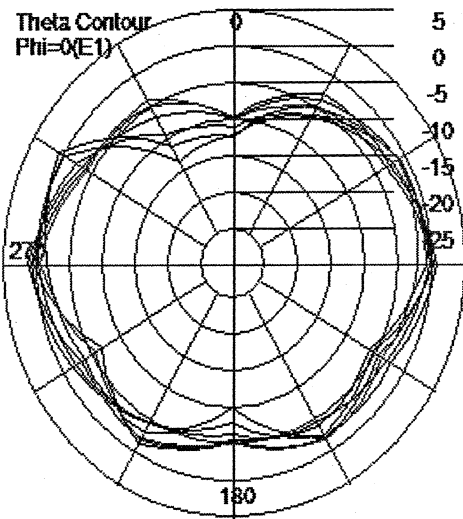
产品名称

WIFI天线 IPEX wifi铜管天线长度260mm灰色

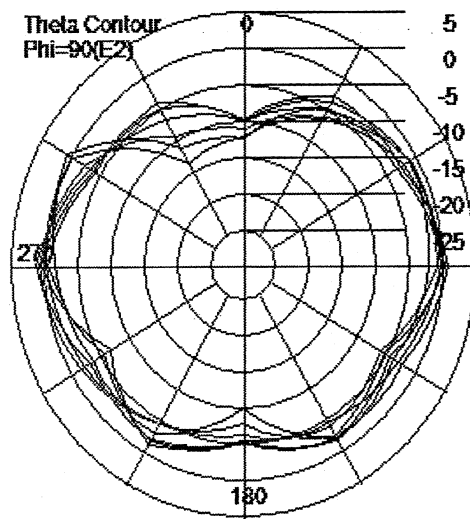
Radiation



2500 MHz E1



2500 MHz E2



审核Checker: 王俊

测试者Tester: Mark

产品料号	3N0102LG-005	产品名称	WIFI天线 IPEX wifi铜管天线长度260mm灰色
------	--------------	------	-------------------------------

No-source test data

Test Point ID	Freq. (MHz)	Gain (dBi)	Efficiency (%)
1	2400.0	2.21	69.6%
2	2410.0	2.36	72.2%
3	2420.0	2.87	78.2%
4	2430.0	2.17	79.0%
5	2440.0	3.21	80.8%
6	2450.0	3.04	80.0%
7	2460.0	2.83	78.6%
8	2470.0	2.64	77.8%
9	2480.0	2.40	76.9%
10	2490.0	2.30	77.4%
11	2500.0	2.32	77.7%
12	--	--	--

审核Checker: 王俊

测试者Tester: Mark

江阴凯博通信科技有限公司

JiangYin KaiBo Communication Technology CO., LID.

DATE : 2017-4-8

Page: 2 to 3

1. 适用范围:

Scope

本规格书制定了 RF113 50Ω FEP 绝缘射频电缆的结构和电气特性.

This specification covers the construction and the electrical properties of RF113 50Ω FEP Insulation Coaxial Cable

2. 结构/Construction:

单位/Unit:mm

项目/Item		详细资料/Details
导体/Conductor	材料/Material	镀银铜线/Silver plated Copper
	构成(根/mm)/Composition(No./mm)	7/0.08±0.005
	标称直径/NOM. O. D	0.24±0.01
绝缘层/Insulation	材料/Material	聚全氟乙丙烯/FEP
	标称外径/NOM. O. D	0.7±0.03
	颜色/Color	Natural
编织层/Braid Shield	材料/Material	镀锡铜线 Tinned copper
	构成/Composition	16/4/0.05±0.005
	遮蔽率/ Shielding rate	≥ 90%
	标称直径/NOM. O. D	0.92±0.03
护套/Jacket	材料/Material	聚全氟乙丙烯/FEP
	标称外径/NOM. O. D	1.13±0.05
	颜色/Color	/

3. 电气特性(20℃时)/Electrical Properties(at 20℃)

项目/Item	单位/Unit	详细资料/Details	
电容/Capacitance	pF/m	98	
特性阻抗/Conductor Resistance	Ω	50±3.0	
耐压强度/Dielectric Strength	A. C V/1min	1000	
最大工作频率/Max. oper. frequency	MHz	6000	
抗拉强度/Tensile strength	kgf/mm ²	1.76	
工作温度范围/Operating Temp.	℃	-55to200	
衰减/Attenuation	/	频率 /Frequency (MHz)	dB/1m
		1000	≤2.23
		2000	≤3.15
		3000	≤3.96
		4000	≤4.6
		5000	≤5.15
		6000	≤5.7
驻波比/Standing wave (0-6GHz)	/	≤1.4	

