

FACTORY PLATE

字体大小为6pt  
粗体

产品名称

FCC码

SN码和barcode

**TAISYNC**

**GROUND**

**2.4GHz HD Wireless Link**

Model : WLN2110-H

FCC ID : 2AQVB-T18V12110

SN : XXXXXXXXXXXXX



Made in China

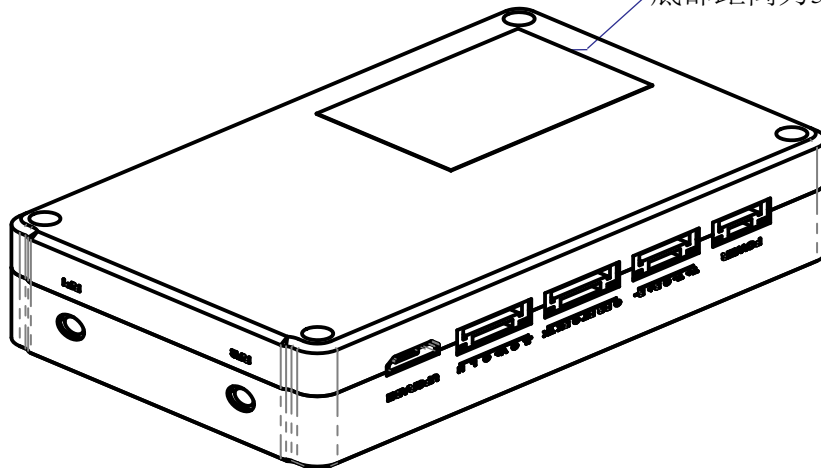
字体大小为  
4pt, 粗体

标签尺寸:  
宽度30mm\*高度20mm

标签备注:

1. FCC码为固定码, 不变量
2. SN编码为变量, 每个产品的SN码为唯一的, Barcode与SN码对应
3. 内容字体为Arial, 字体大小为4pt

条码标签, 距侧边和  
底部距离为5mm



|        |                   |                        |  |                        |  |
|--------|-------------------|------------------------|--|------------------------|--|
|        |                   | FINAL EQUIPMENT INSTR. |  | 3102 009 001           |  |
|        |                   | WLN2110-H              |  |                        |  |
| NAME : |                   |                        |  | A4                     |  |
| CHECK  | DATE : 2018-07-18 | ©                      |  | TAISYNC REMOTE CONTROL |  |

FACTORY PLATE

字体大小为6pt  
粗体

产品名称

FCC码

SN码和barcode

**TAISYNC**

**AIR**

字体大小为  
4pt, 粗体

**2.4GHz HD Wireless Link**

Model : WLN2110-H

FCC ID : 2AQVB-T18V12110



SN : XXXXXXXXXXXXX



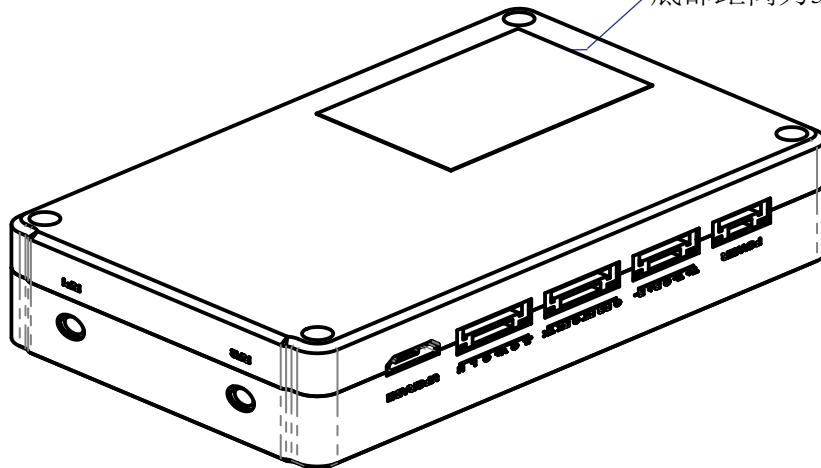
Made in China

标签尺寸:  
宽度30mm\*高度20mm

标签备注:

1. FCC码为固定码, 不变量
2. SN编码为变量, 每个产品的SN码为唯一的, Barcode与SN码对应
3. 内容字体为Arial, 字体大小为4pt

条码标签, 距侧边和  
底部距离为5mm



|        |                   |                        |  |                        |  |
|--------|-------------------|------------------------|--|------------------------|--|
|        |                   | FINAL EQUIPMENT INSTR. |  | 3102 009 001           |  |
|        |                   | WLN2110-H              |  |                        |  |
| NAME : |                   |                        |  | A4                     |  |
| CHECK  | DATE : 2018-07-18 | ©                      |  | TAISYNC REMOTE CONTROL |  |