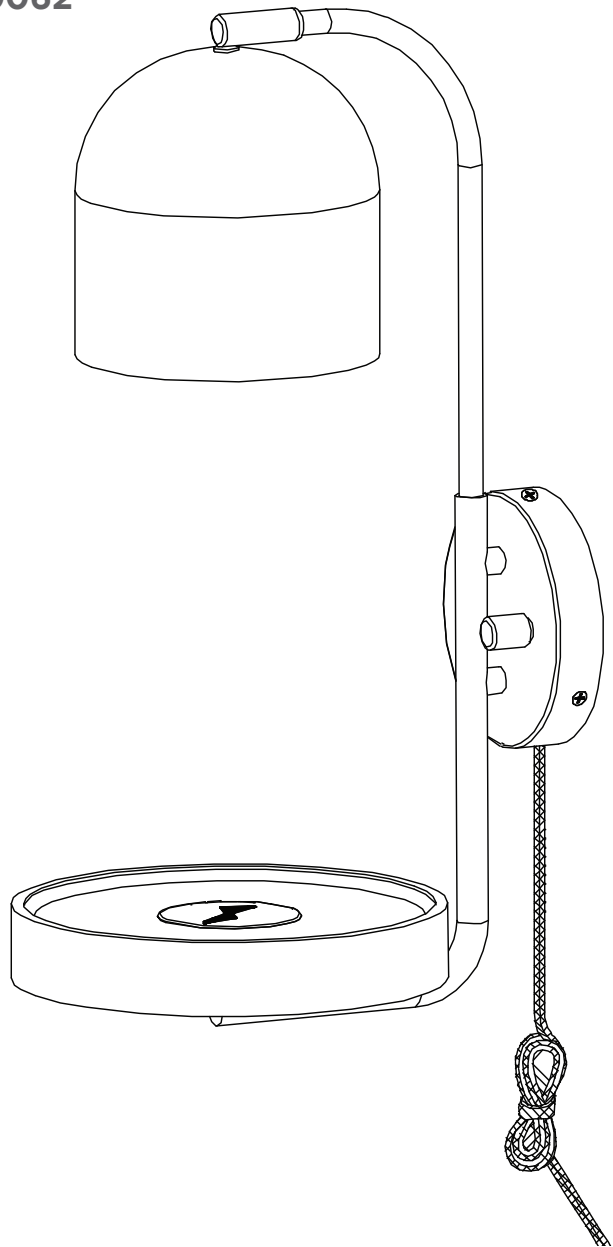


# CANVAS<sup>TM/MC</sup>

## BARTON 1-LIGHT WALL SCONCE

---

PRODUCT NO. 152-2690-2, GL65000062



### ASSEMBLY INSTRUCTIONS



**HAVING TROUBLE?**

**TOLL-FREE:**

**1-888-670-6684**

**IMPORTANT:** Please read this manual carefully before beginning assembly of this product. Keep this manual for future reference.

## IC WARNING

This device contains licence-exempt transmitter(s)/receiver(s) that comply with Innovation, Science and Economic Development (ISED) Canada's licence-exempt RSS(s). Operation is subject to the following two conditions: (1) this device may not cause interference, and (2) this device must accept any interference, including interference that may cause undesired operation of the device. The device has been evaluated to meet general RF exposure requirement.

The distance between user and products should be no less than 20cm.

## FCC WARNING

This device complies with Part 15 of the FCC rules. Operation is subjected to the following two conditions: (1) this device may not cause harmful interference, and (2) this device must accept any interference received, including interference that may cause undesired operation. Changes or modifications not expressly approved by the party responsible for compliance could void your authority to operate the equipment.

This equipment complies with FCC radiation exposure limits set forth for an uncontrolled environment.

The distance between user and products should be no less than 20cm.

This equipment has been tested and found to comply with the limits for a Class B digital device, pursuant to Part 15 of the FCC Rules. These limits are designed to provide reasonable protection against harmful interference in a residential installation. This equipment generates, uses and can radiate radio frequency energy and, if not installed and used in accordance with the instructions, may cause harmful interference to radio communications. However, there is no guarantee that interference will not occur in a particular installation. If this equipment does cause harmful interference to radio or television reception, which can be determined by turning the equipment off and on, the user is encouraged to try to correct the interference by one or more of the following measures:

- Reorient or relocate the receiving antenna.
- Increase the separation between the equipment and receiver.
- Connect the equipment into an outlet on a circuit different from that to which the receiver is connected.
- Consult the dealer or an experienced radio/TV technician for help.

# CANVAS™

REDISCOVER YOUR SPACE

We believe in the power of décor and its ability to make up the fabric of your home.

That's why **CANVAS™** collections draw **inspiration from Canadians and the way they live.**

From on-trend furniture pieces to holiday décor and all your outdoor living essentials, **CANVAS™** makes it easy to refresh your space to reflect **your unique style and the way you live every day.**

We would love to hear from you and welcome your thoughtful feedback. Visit our website at **canadiantire.ca** to tell us about your experience, and share your photos with us using **#myCANVASstyle.**

Show us how you bring **CANVAS™** products to life. We can't wait to see!

## TABLE OF CONTENTS

Important Safety Instructions	4	Step-by-step Guide	10
Parts List	5	Technical Data	16
Before You Begin Assembly	7	Troubleshooting	17
Electrical Installation	8	Caring for Your Item	17
Exploded Parts	9	Warranty	18



**WARNING!** CONSULT A QUALIFIED ELECTRICIAN TO ENSURE CORRECT BRANCH CIRCUIT CONDUCTOR.

**CLEANING:** Before cleaning your fixture, turn off the switch or power source. Wipe the fixture with a soft, damp cloth.

**IMPORTANT:** RETAIN FOR FUTURE REFERENCE, AND READ CAREFULLY.



**IMPORTANT SAFETY INSTRUCTIONS!**  
**HARDWIRE: READ INSTRUCTIONS AND REVIEW ALL DIAGRAMS BEFORE INSTALLING FIXTURE.**

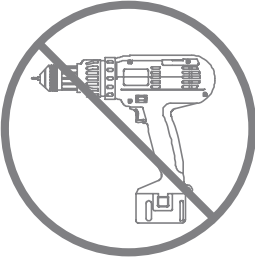
1. All electrical connections must be in accordance with local codes, ordinances and the Canadian Electrical Code.
2. These fixtures should be mounted on an electrical outlet box. The box must be directly supported by the building structure.
3. Turn off the circuit breaker or remove the appropriate fuse to disconnect power source before installing fixture.
4. Turning the light switch off to cut the power is not sufficient to prevent electric shock. When in doubt about the safety of any electrical installation or repair, consult a qualified electrician.



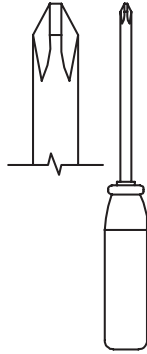
**IMPORTANT SAFETY INSTRUCTIONS!**  
**PLUG-IN: READ INSTRUCTIONS AND REVIEW ALL DIAGRAMS BEFORE INSTALLING FIXTURE.**

1. This portable lamp has a polarized plug (one blade is wider than the other) as a safety feature to reduce the risk of electric shock.
2. This plug will fit in a polarized outlet only one way. If the plug does not fit fully in the outlet, reverse the plug. If it still does not fit, contact a qualified electrician.
3. Never use with an extension cord unless the plug can be fully inserted.
4. Do not alter the plug.

## TOOLS REQUIRED




**NOTE:** Do not over drill.  
Be aware of over-drilling.






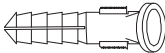

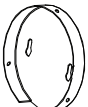
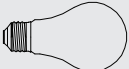


No. 2 Cross-head Screwdriver  
Tip Shown Actual Size

## PARTS LIST

ITEM	DESCRIPTION	THUMBNAIL	QUANTITY
1	Fixture		1

## HARDWARE LIST

ITEM	DESCRIPTION	THUMBNAIL	QUANTITY
A	Outlet box screw		2
B	Wire connector		3
C	Mounting backplate		1
D	Canopy screw		3
E	Nut		1
F	Wall anchor		2
G	Mounting wall screw		2
H	Plug-in backplate		1
I	E26 Medium base LED bulb only, max. 60 W equivalent (sold separately)		1

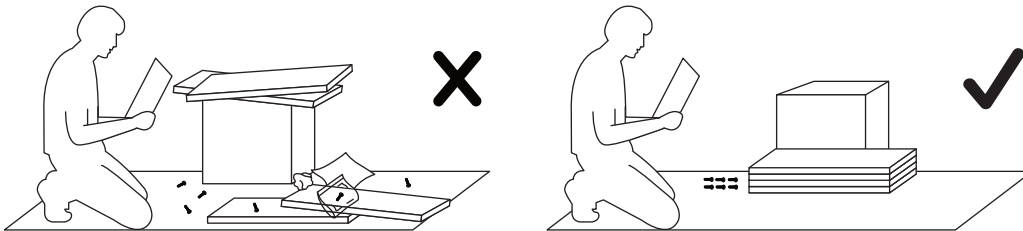
## BEFORE YOU BEGIN ASSEMBLY

### MAKE SURE ALL PARTS ARE PRESENT

Compare all pieces to the parts and hardware lists, and make sure you have all tools required for assembly.

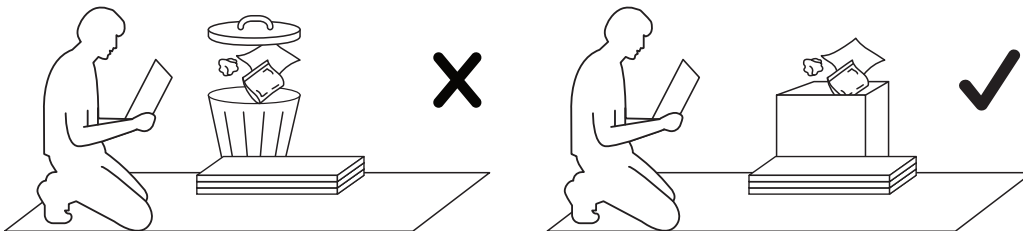
### ASSEMBLE IN A CLEARED AREA

Place all parts from the box on the floor in front of you on a clean, dry, level surface to protect the product as it is being built.



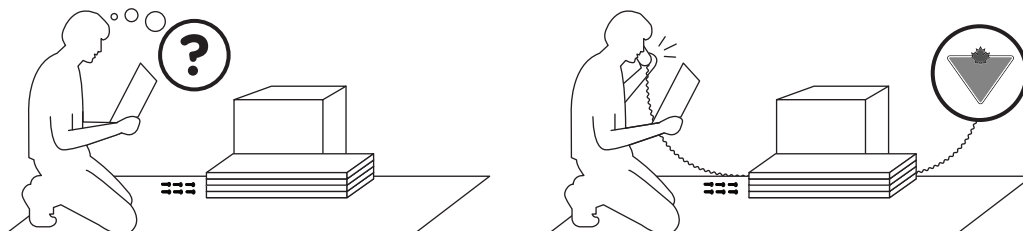
### REMOVE PACKAGING MATERIALS

Place packing materials back in the box. Do not dispose of packaging materials until assembly is complete.



### READ EACH STEP CAREFULLY

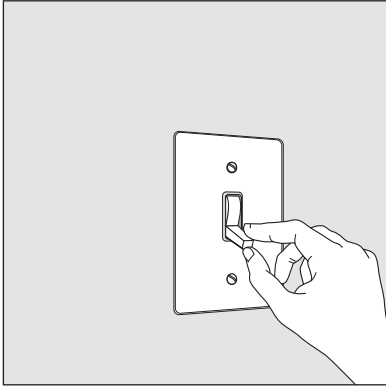
Make sure you understand each step. For any questions, contact CANVAS™ customer service at 1-888-670-6684 (toll-free).



# ELECTRICAL INSTALLATION

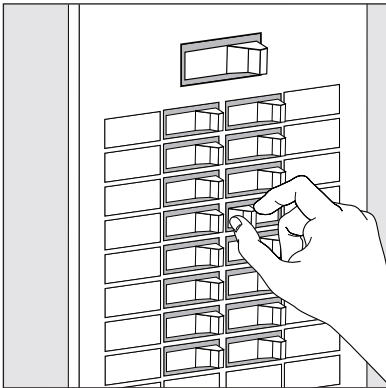
## STEP 1

Place the wall switch in the “OFF” position.

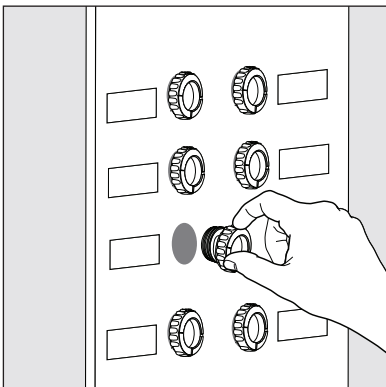


## STEP 2

Depending on which type of fuse box you have in your home:



- Place either the main (Master) switch in the “OFF” position, cutting off power to your entire home, OR turn off the individual switch that provides power to where the fixture will be installed.



- Place either the main (Master) switch in the “OFF” position, cutting off power to the entire home, OR unscrew the fuse that provides power to where the fixture will be installed.

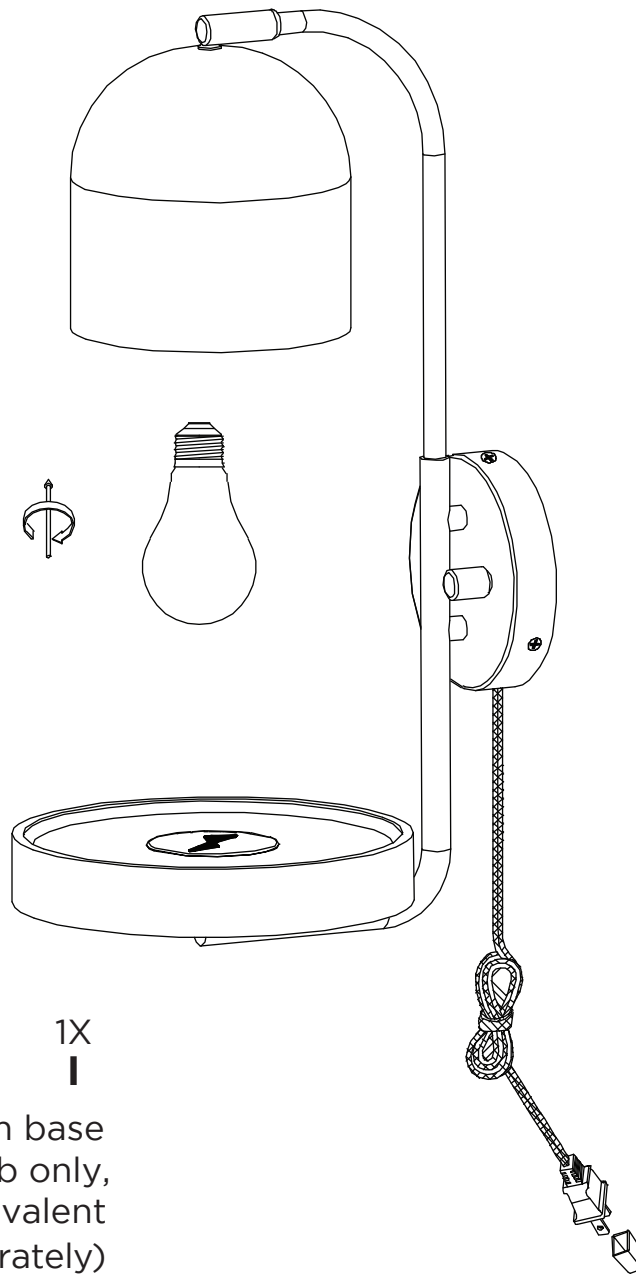
**NOTE:** Shutting off a wall switch that controls the light is not sufficient to prevent electric shock.



**WARNING!** CONSULT A QUALIFIED ELECTRICIAN TO ENSURE CORRECT BRANCH CIRCUIT CONDUCTOR.



## EXPLODED PARTS

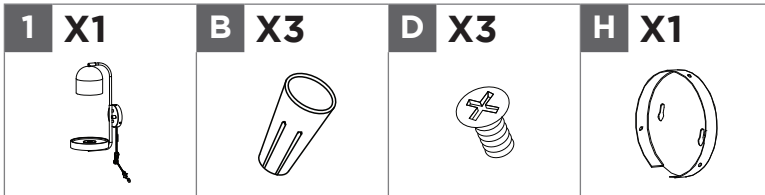


1X  
|

E26 medium base  
LED bulb only,  
max. 60 W equivalent  
(sold separately)

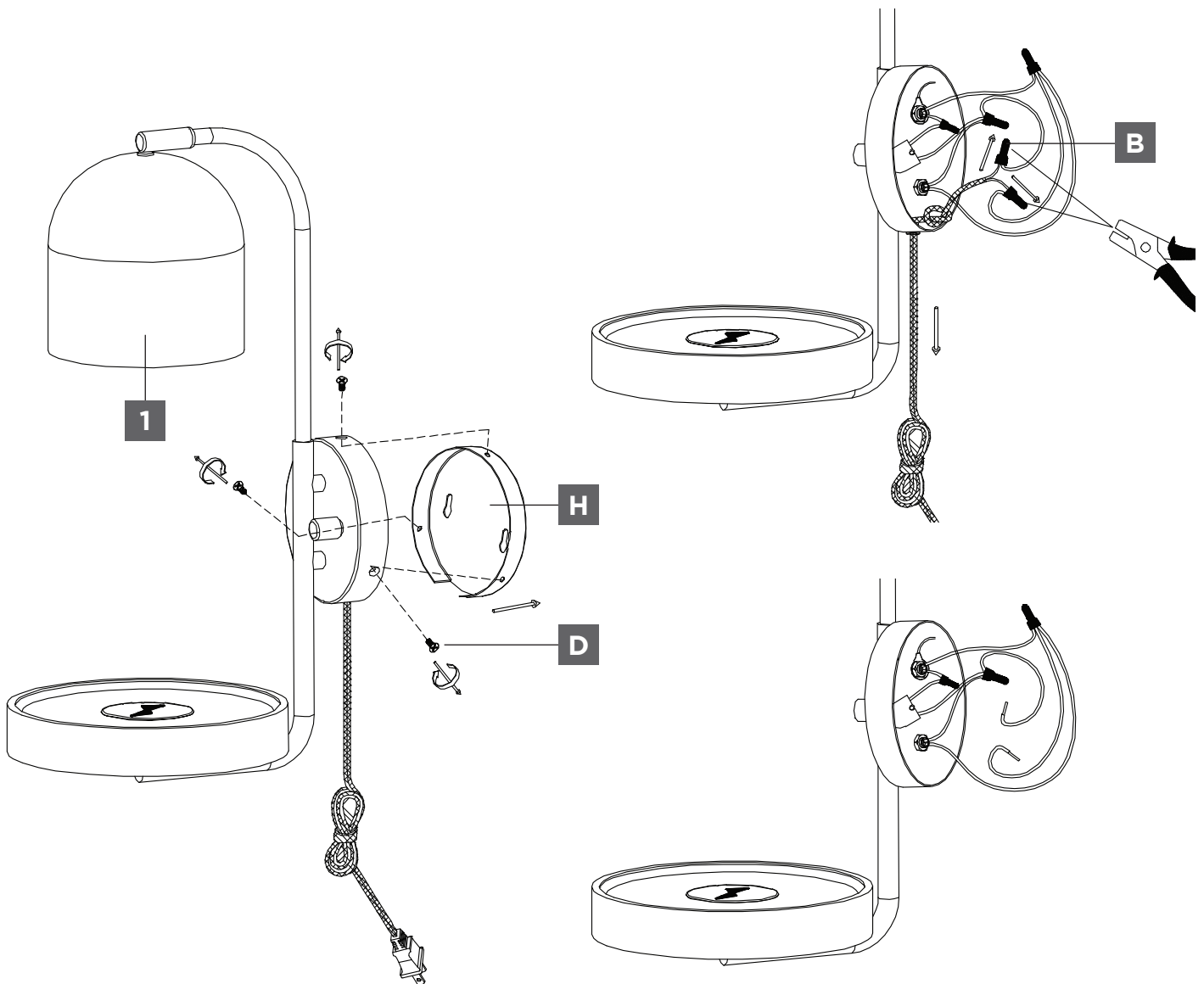
## STEP-BY-STEP GUIDE — HARDWIRE

### STEP 1



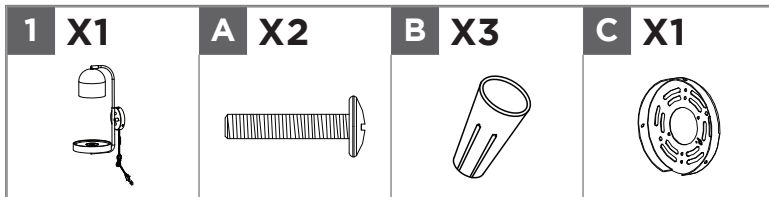
Remove the plug-in backplate **H** from the fixture **1** by unscrewing the canopy screws **D**.

Remove the wire connectors **B**. Separate the wires from the cord, and gently pull on the cord to slide it out of the fixture **1** to remove it.



## STEP-BY-STEP GUIDE — HARDWIRE

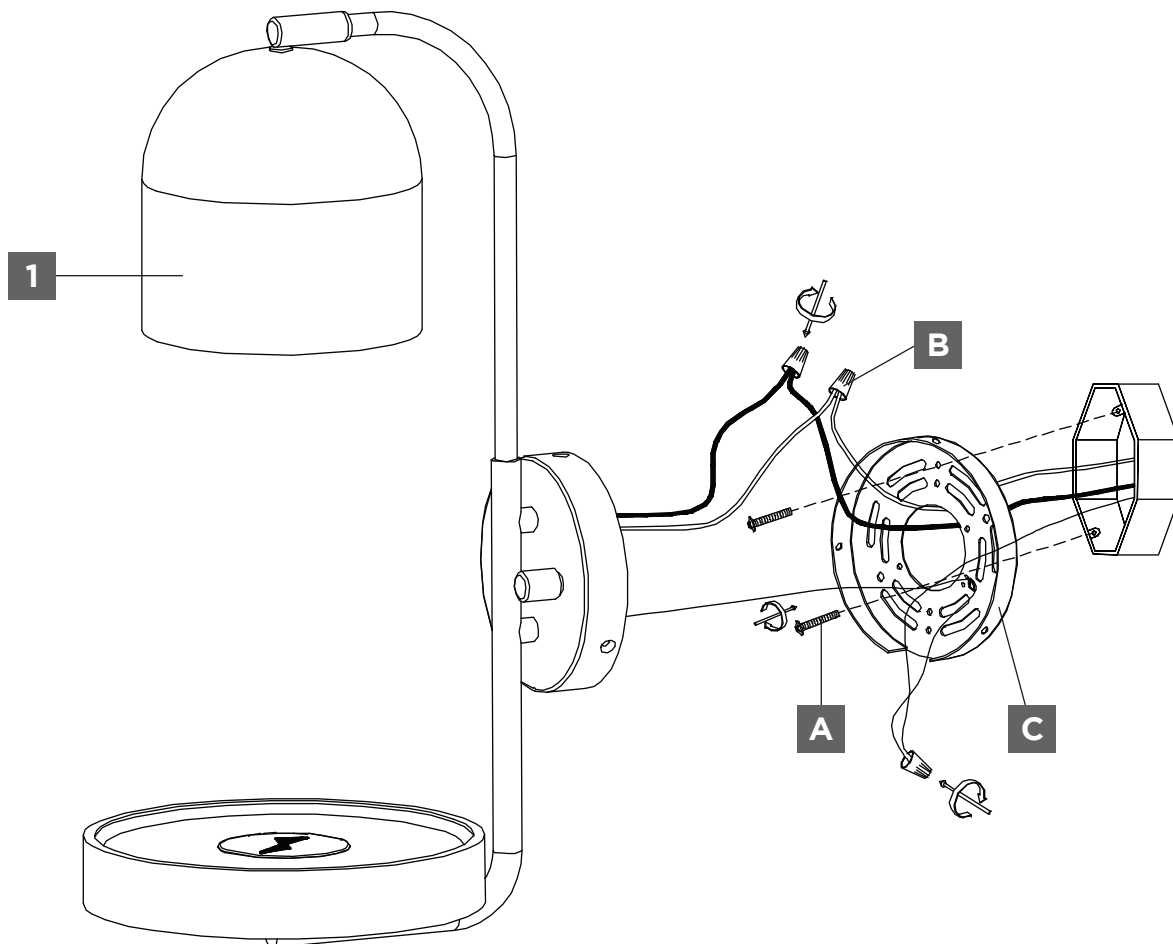
### STEP 2



Attach the white wire from the house to the white wire from the fixture **1** using one of the included wire connectors **B**.

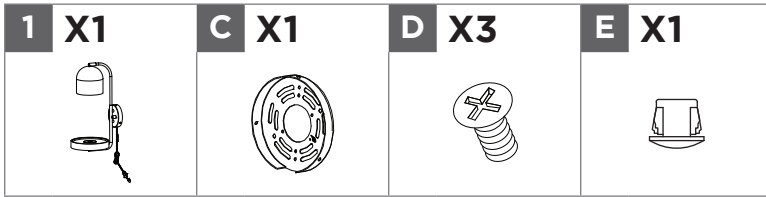
Then, attach the black wire from the house to the black wire from the fixture **1** in the same way. Wrap the bare wire from the fixture **1** around the grounding screw on the backplate. Finally, attach the green ground wire (or bare copper wire) from the house to the bare wire from the fixture **1**.

Position the mounting black backplate **C** over the outlet box and secure it with the outlet box screws **A**.



## STEP-BY-STEP GUIDE — HARDWIRE

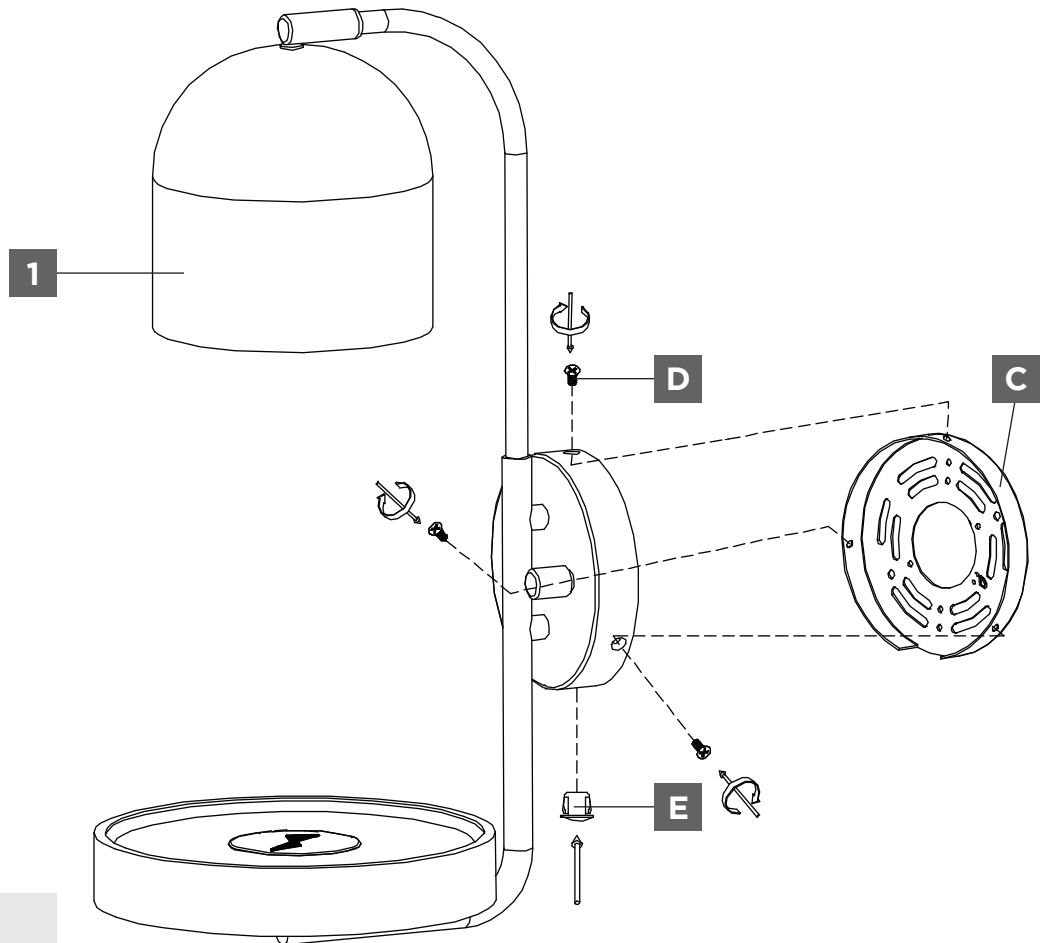
### STEP 3



Position the fixture **1** in place, making sure all the wires are secure inside the junction box.

Place the canopy screws **D** to secure the canopy of the fixture **1** to the mounting backplate **C**.

Insert nut **E** into the canopy.

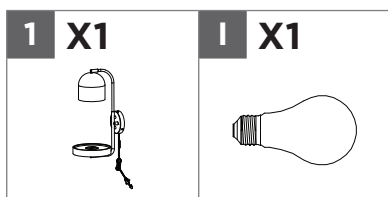


#### **WARNING:**

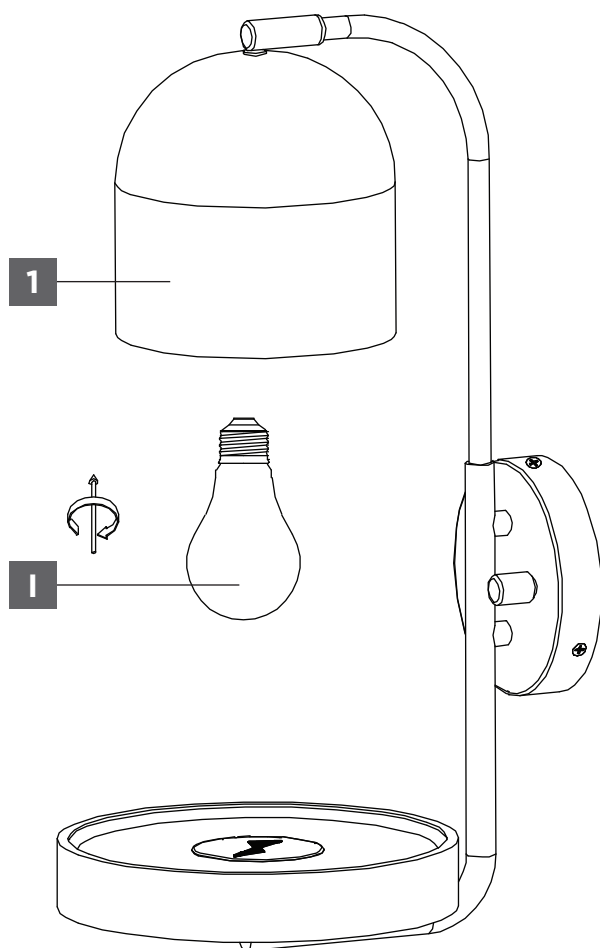
Ensure no exposed wires once all wiring is complete.

## STEP-BY-STEP GUIDE — HARDWARE

### STEP 4

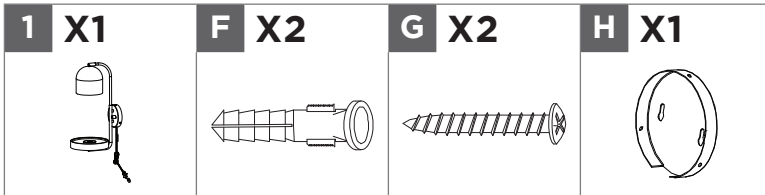


Screw one medium base (E26) LED bulb max. 60 W equivalent **I** into the socket of the fixture **1**.



## STEP-BY-STEP GUIDE — PLUG-IN

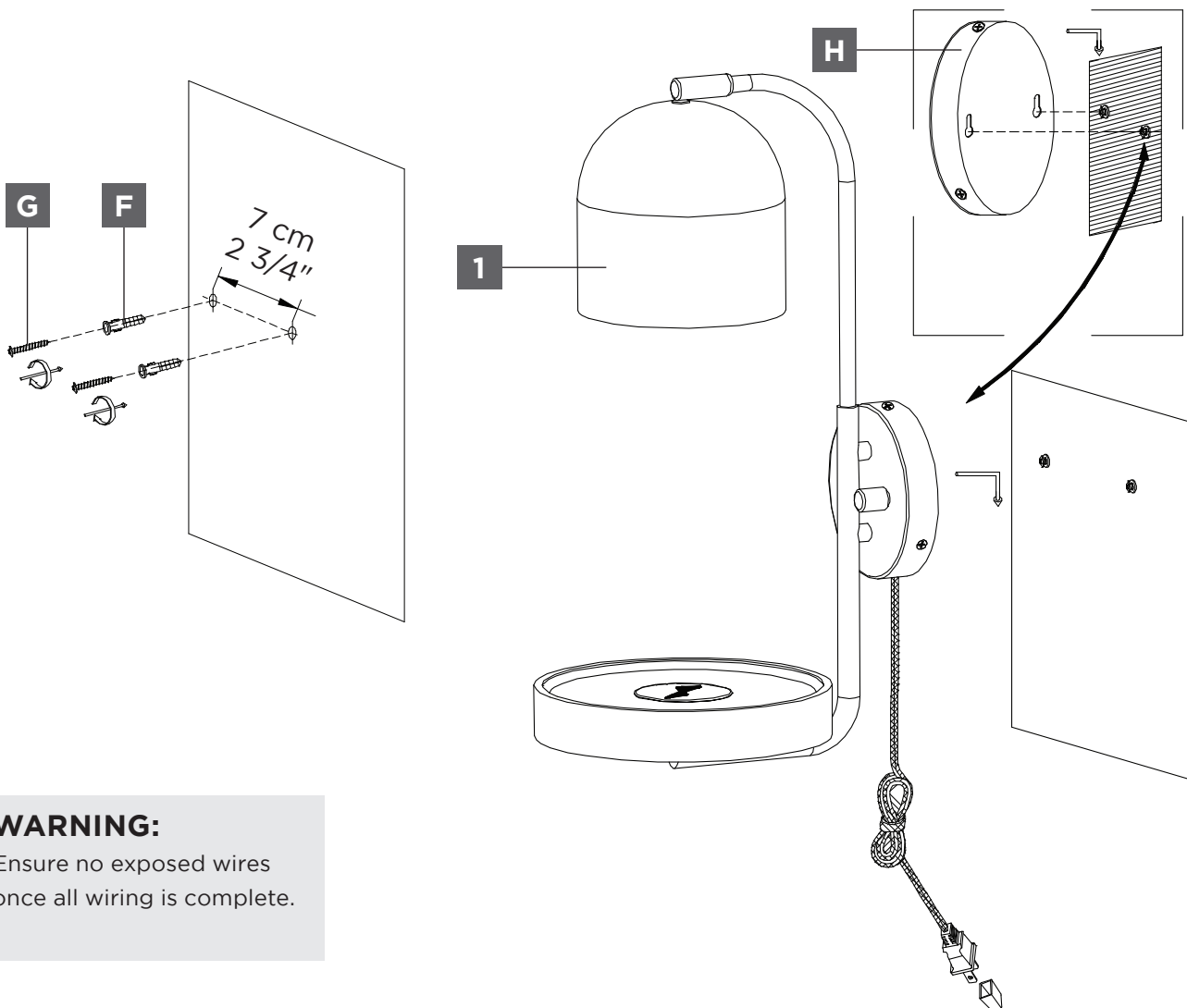
### STEP 1



Mark the location for wall anchors **F** 2 3/4" (7 cm) apart. Use a 6 mm drill (not included) to make the holes.

Insert the anchors **F** into the wall. Screw the mounting wall screws **G** into the anchors **F**.

Align the backplate of the fixture **1** with the mounting screws **G** and press so that the screws are inserted in the plug-in backplate **H** of the fixture **1**. Slide the fixture **1** down to lock it in place.

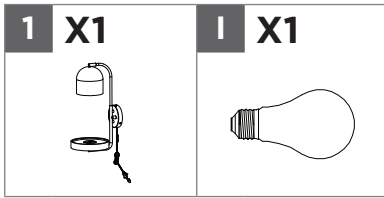


#### WARNING:

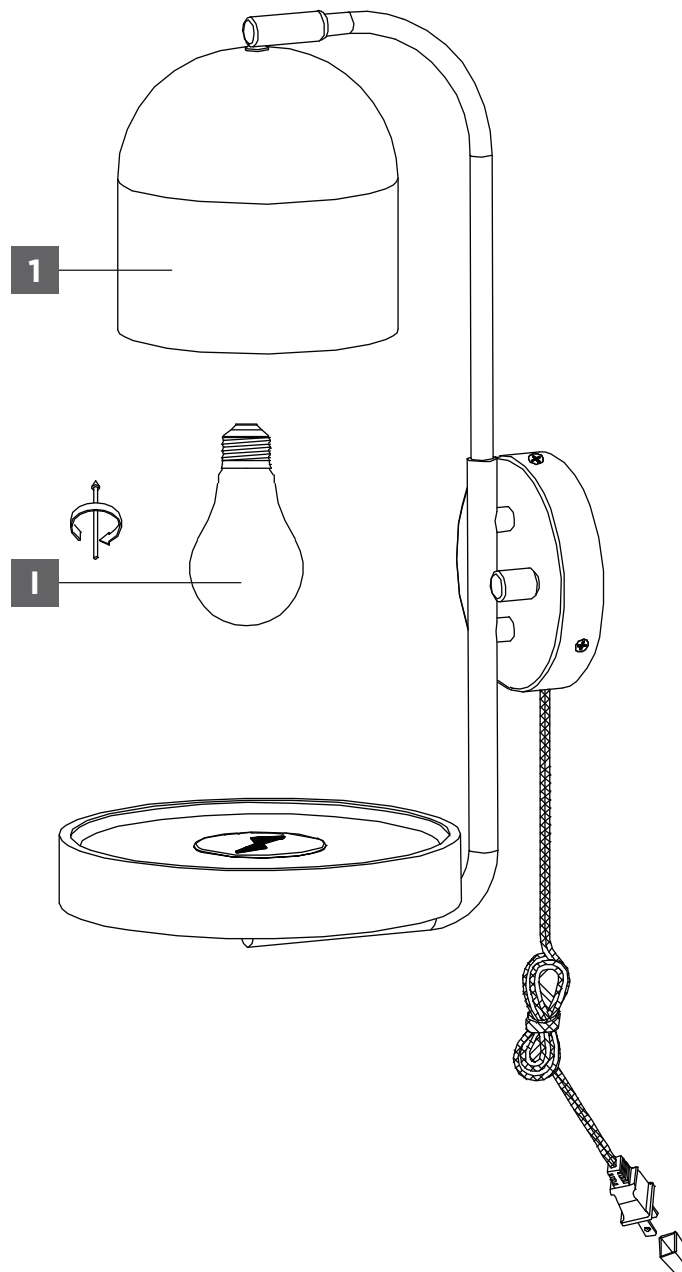
Ensure no exposed wires once all wiring is complete.

## STEP-BY-STEP GUIDE — PLUG-IN

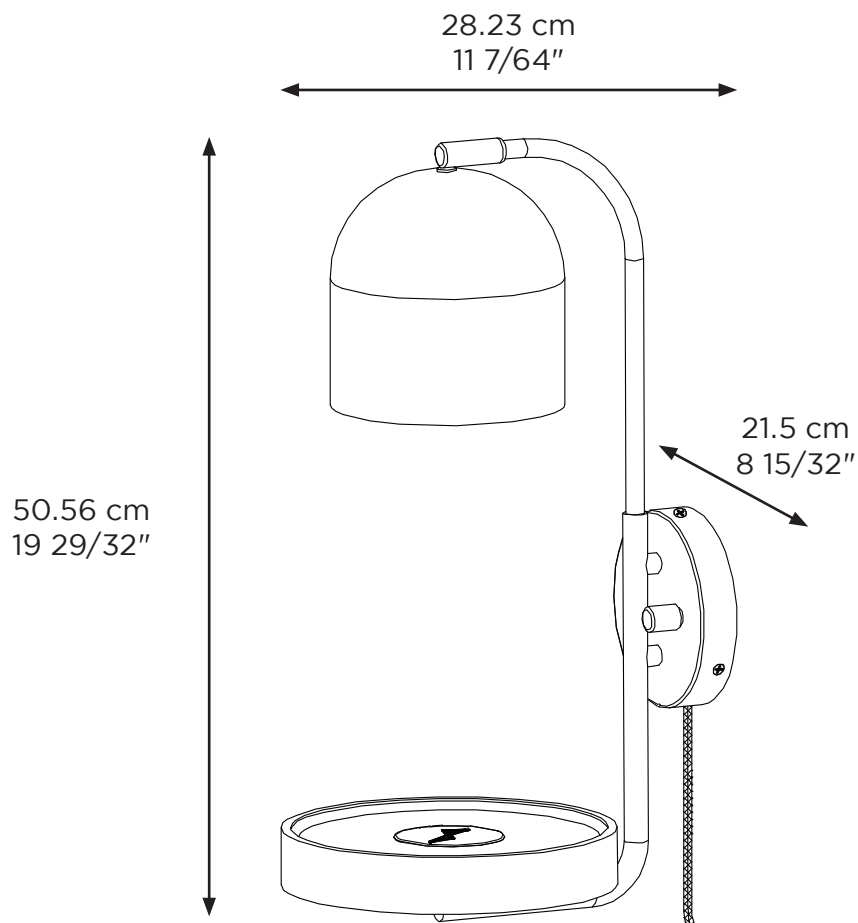
### STEP 2



Screw one medium base (E26) LED bulb max. 60 W equivalent **1** into the socket of the fixture **1**.



## TECHNICAL DATA



## SPECIFICATIONS

### ASSEMBLED DIMENSIONS (LxWxH)

28.23 x 21.5 x 50.56 cm

11 7/64 x 8 15/32 x 19 29/32"

### CORD LENGTH

1.83 m

6'

### ASSEMBLED WEIGHT

1.73 kg

3 lb 13 oz



## TROUBLESHOOTING



**BEFORE  
RETURNING  
YOUR PRODUCT**

**HAVING TROUBLE?  
LET US HELP YOU!**

**TOLL-FREE:  
1-888-670-6684**

If you have questions regarding your product or require warranty assistance, please call our customer service helpline.



**CALL US;  
WE CAN HELP**

## PRODUCT TROUBLESHOOTING

PROBLEM	POSSIBLE CAUSES	SOLUTION
The light does not turn on.	Wall switch or circuit breaker is off.	Turn on the switch or circuit breaker.
The light does not turn on.	Light bulb is burned out.	Replace the light bulb.
The light does not turn on.	Light bulb is loose.	Tighten the light bulb in the socket.
The light does not turn on.	Bad main supply wiring.	Consult a certified professional electrician.
The light does not turn on.	Defective switch.	Consult a certified professional electrician.

## CARING FOR YOUR ITEM

- 1 Disconnect fixture's plug from wall receptacle
- 2 To clean the fixture, use a dry or slightly dampened clean cloth (use clean water, never a solvent) to wipe the glass and surface of the fixture.
- 3 Do not use any cleaners with chemicals, solvents or harsh abrasives.
- 4 If necessary, use a mild soap to clean off any dirt or stains.

# WARRANTY



## 1-YEAR LIMITED WARRANTY\*

This CANVAS™ product carries a one (1) year warranty against defects in workmanship and materials. Trileaf Distribution agrees to replace the defective product free of charge within the stated warranty period, when returned by the original purchaser with proof of purchase. This product is not guaranteed against wear or breakage due to misuse and/or abuse.

PRODUCT NO. 152-2690-2, GL65000062

Made in China

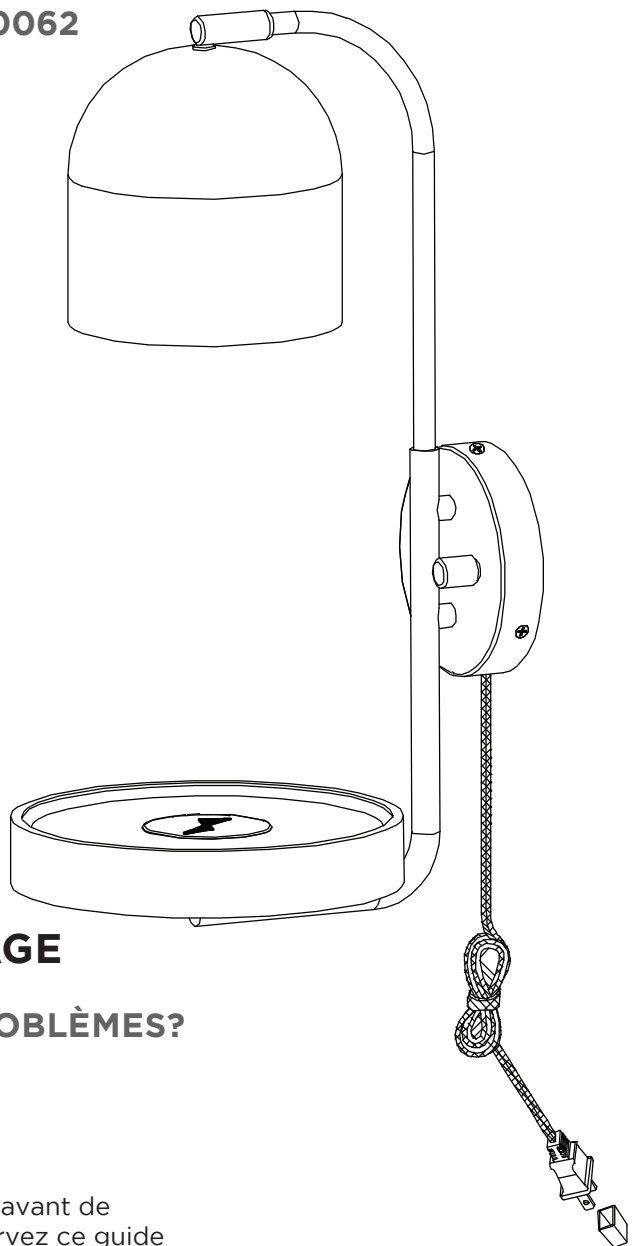
Imported by Trileaf Distribution Trifeuil Toronto, Canada M4S 2B8

# CANVAS<sup>TM/MC</sup>

## APPLIQUE MURALE À 1 LUMIÈRE BARTON

---

N° D'ARTICLE : 152-2690-2, GL65000062



### INSTRUCTIONS D'ASSEMBLAGE



**VOUS RENCONTREZ DES PROBLÈMES?**

**NUMÉRO SANS FRAIS :  
1 888 670-6684**

**IMPORTANT:** Veuillez lire attentivement ce guide avant de procéder avec l'assemblage de ce produit. Conservez ce guide aux fins de consultation ultérieure.

## AVERTISSEMENT IC

Cet appareil contient des émetteurs/récepteurs exemptés de licence qui sont conformes aux flux RSS exempts de licence du Canada pour l'innovation, la Science et le développement économique (ISDE). Le fonctionnement est soumis aux deux conditions suivantes: (1) ce dispositif ne peut pas causer d'interférence, et (2) ce dispositif doit accepter toute interférence, y compris les interférences pouvant causer un fonctionnement indésirable du dispositif. L'appareil a été évalué pour répondre aux exigences générales d'exposition aux RF.

La distance entre l'utilisateur et le produit devraient être au moins 20 cm.

## AVERTISSEMENT FCC

Ce dispositif est conforme aux dispositions de la section 15 des règles de la FCC. Son utilisation est assujettie aux deux conditions suivantes : (1) le dispositif ne doit pas occasionner de brouillage préjudiciable et (2) l'utilisateur du dispositif doit être disposé à accepter tout brouillage reçu, même si ce brouillage est susceptible de compromettre le fonctionnement du dispositif. Toute modification n'ayant pas été expressément approuvée par le fabricant pourrait annuler le droit de l'utilisateur de faire fonctionner ce dispositif.

La distance entre l'utilisateur et le produit ne doit pas être inférieure à 20 cm.

Cet équipement a été testé et jugé conformément aux limites d'un appareil numérique de classe B, conformément à la partie 15 des règles de la FCC. Ces limites sont conçues pour fournir une protection raisonnable contre les interférences nuisibles dans une installation résidentielle. Cet équipement génère des utilisations et peut émettre de l'énergie radiofréquence et, s'il n'est pas installé et utilisé conformément aux instructions, peut causer des interférences nuisibles aux communications radio. Cependant, il n'y a aucune garantie qu'il n'y aura pas d'interférences dans une installation particulière. Si cet équipement provoque des interférences nuisibles à la réception de la radio ou de la télévision, ce qui peut être déterminé en éteignant et en rallumant l'équipement, l'utilisateur est encouragé à essayer de corriger les interférences par une ou plusieurs des mesures suivantes:

- Réorienter ou déplacer l'antenne de réception.
- Augmenter l'espace entre l'équipement et le récepteur.
- Connecter l'équipement à une prise sur un circuit différent de celui auquel le récepteur est connecté.
- Consultez le revendeur ou un technicien radio/TV expérimenté pour obtenir de l'aide.

# CANVAS<sup>MC</sup>

REDÉCOUVREZ VOTRE ESPACE

Nous croyons au pouvoir de la décoration pour donner son âme à votre maison.

C'est pour cela que les collections **CANVAS<sup>MC</sup>** **s'inspirent des Canadiens et de leur style de vie.**

Qu'il s'agisse de meubles tendance, de décorations pour les fêtes ou pour le plein air, **CANVAS<sup>MC</sup>** vous permet de rafraîchir facilement votre espace pour qu'il reflète **votre style unique et votre mode de vie.**

Nous serions ravis de recevoir vos commentaires judicieux. Visitez notre site Web à **canadiantire.ca** pour nous communiquer de votre expérience et partagez vos photos avec nous en utilisant **#mycanvasstyle.**

Montrez-nous comment vous donnez vie aux produits **CANVAS<sup>MC</sup>**. Nous avons hâte de les voir!

## TABLE DES MATIÈRES

Consignes de sécurité importantes	22	Guide étape par étape	28
Liste des pièces	23	Données techniques	34
Avant le montage	25	Dépannage	35
Installation électrique	26	Entretien	35
Vue éclatée	27	Garantie	36



**AVERTISSEMENT!** CONSULTEZ UN ÉLECTRICIEN QUALIFIÉ POUR DÉTERMINER SI VOUS AVEZ LE BON CONDUCTEUR DE CIRCUIT DE DÉRIVATION.

**NETTOYAGE :** Avant de nettoyer votre luminaire, veuillez mettre l'interrupteur en position d'arrêt ou débranchez le luminaire de la source d'alimentation. Essayez le luminaire avec un linge doux et humide.

**IMPORTANT :** CONSERVEZ CE GUIDE AUX FINS DE CONSULTATION ULTÉRIEURE, ET LISEZ-LE ATTENTIVEMENT.



### **CONSIGNES DE SÉCURITÉ IMPORTANTES!**

#### **CÂBLAGE : LISEZ LES INSTRUCTIONS ET REVOYEZ TOUS LES SCHÉMAS AVANT D'INSTALLER L'APPAREIL.**

1. Tous les raccordements électriques doivent être conformes aux normes et règlements locaux et au Code canadien de l'électricité.
2. Ces luminaires doivent être installés sur une boîte de sortie électrique. La boîte de sortie doit être directement soutenue par la structure du bâtiment.
3. Éteignez le disjoncteur ou retirez le fusible approprié pour déconnecter la source d'alimentation avant d'installer le luminaire.
4. Mettre l'interrupteur de lumière en position d'arrêt pour couper l'alimentation n'est pas suffisant pour éviter un choc électrique. En cas de doute sur la sécurité d'une installation ou d'une réparation électrique, consultez un électricien qualifié.

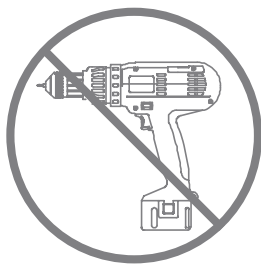


### **CONSIGNES DE SÉCURITÉ IMPORTANTES!**

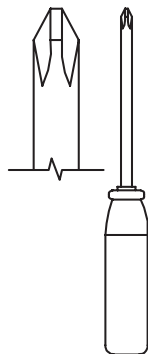
#### **BRANCHEMENT : LISEZ LES INSTRUCTIONS ET VÉRIFIEZ TOUS LES SCHÉMAS AVANT D'INSTALLER LE LUMINAIRE.**

1. Cette lampe portable est équipée d'une fiche polarisée (une lame est plus large que l'autre) comme mesure de sécurité pour réduire le risque de choc électrique.
2. Cette fiche ne peut être insérée dans une prise de courant polarisée que dans un seul sens. Si la fiche ne s'insère pas complètement dans la prise de courant, inversez la fiche. Si elle ne s'adapte toujours pas, contactez un électricien qualifié.
3. N'utilisez jamais l'article avec une rallonge à moins que la fiche ne puisse être complètement insérée
4. Ne modifiez pas la fiche.

## OUTILS REQUIS



**REMARQUE :** Faites attention de ne pas trop percer.






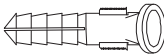

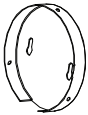
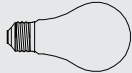


Tournevis cruciforme n° 2  
Taille réelle de la tête

## LISTE DES PIÈCES

ARTICLE	DESCRIPTION	ILLUSTRATION	QUANTITÉ
1	Luminaire		1

## LISTE DES ÉLÉMENTS DE QUINCAILLERIE

ARTICLE	DESCRIPTION	ILLUSTRATION	QUANTITÉ
A	Vis de boîte de sortie		2
B	Capuchon de connexion		3
C	Support de montage		1
D	Vis de couvercle		3
E	Écrou		1
F	Cheville d'ancrage mural		2
G	Vis de montage		2
H	Plaque arrière		1
I	Ampoule culot moyen (E26), DEL uniquement, équivalent 60 W maximum (vendue séparément)		1



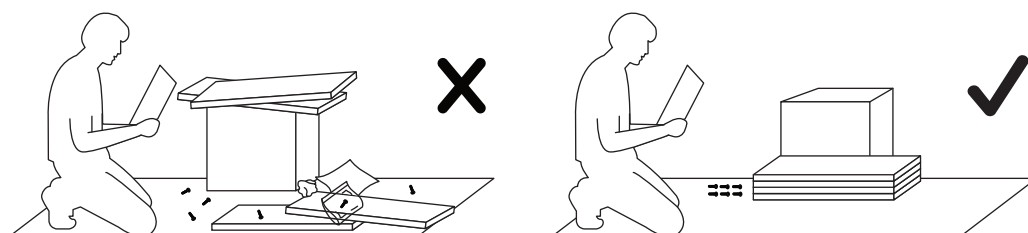
## AVANT LE MONTAGE

### VÉRIFIER QU'IL NE MANQUE AUCUNE PIÈCE

Comparez les listes des pièces aux éléments de quincaillerie pour vous assurer qu'il ne manque rien, et assurez-vous d'avoir en main tous les outils nécessaires au montage.

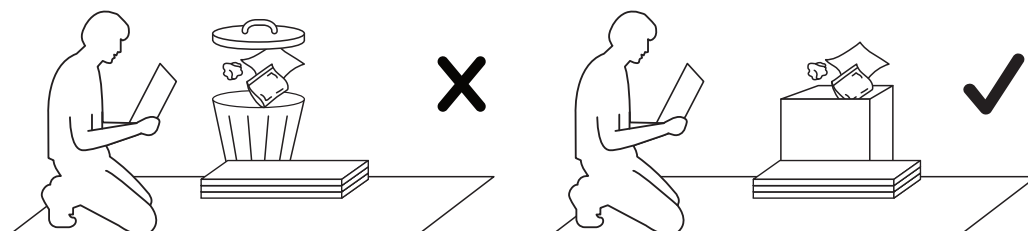
### ASSEMBLER DANS UN ENDROIT DÉGAGÉ

Retirez les pièces de la boîte et placez-les sur une surface plane propre et sèche pour protéger le produit durant le montage.



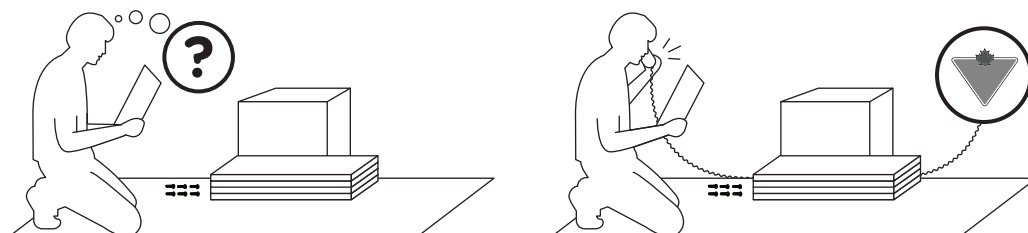
### RETIRER L'EMBALLAGE

Déposez le matériel d'emballage dans la boîte. Ne jetez rien avant d'avoir terminé le montage.



### BIEN LIRE CHAQUE ÉTAPE

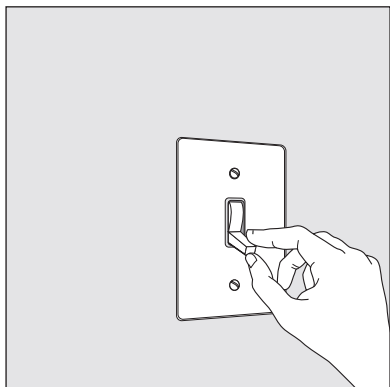
Assurez-vous de bien comprendre chaque étape. En cas de question, appelez le service à la clientèle de CANVAS<sup>MC</sup> au 1 888 670-6684 (sans frais).



# INSTALLATION ÉLECTRIQUE

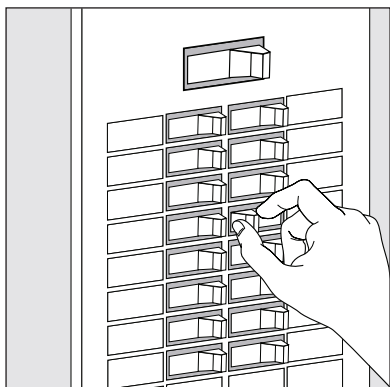
## ÉTAPE 1

Mettez l'interrupteur mural en position ARRÊT.

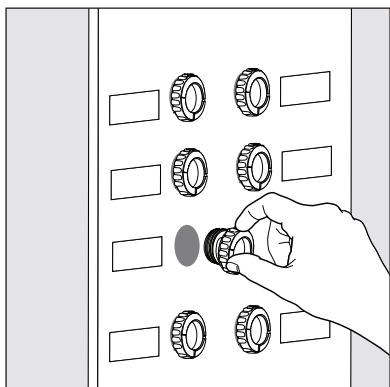


## ÉTAPE 2

Selon le type de tableau à disjoncteurs ou fusibles que vous avez chez vous :



- Placez soit l'interrupteur principal en position « ARRÊT », coupant l'alimentation de toute votre maison, OU mettez en position d'arrêt le disjoncteur qui fournit l'alimentation à l'endroit où l'appareil sera installé.



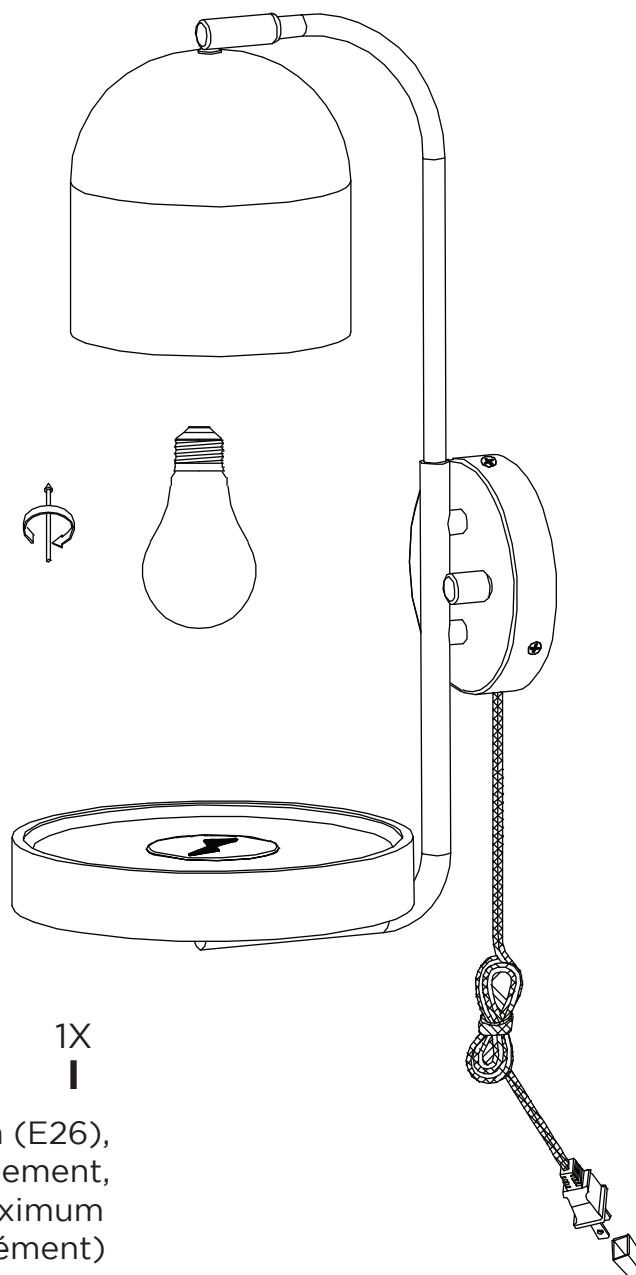
- Placez soit l'interrupteur principal en position « ARRÊT », coupant l'alimentation de toute votre maison, OU dévissez le fusible qui fournit l'alimentation à l'endroit où l'appareil sera installé.

**REMARQUE :** Mettre l'interrupteur mural qui commande le luminaire en position d'arrêt n'est pas suffisant pour éviter les chocs électriques.



**AVERTISSEMENT :** CONSULTEZ UN ÉLECTRICIEN QUALIFIÉ POUR DÉTERMINER SI VOUS AVEZ LE BON CONDUCTEUR DE CIRCUIT DE DÉRIVATION.

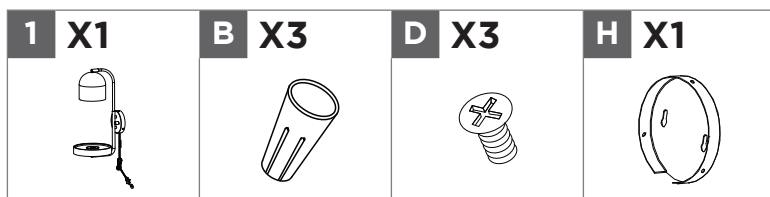
## VUE ÉCLATÉE



Ampoule culot moyen (E26),  
DEL uniquement,  
équivalent 60 W maximum  
(vendue séparément)

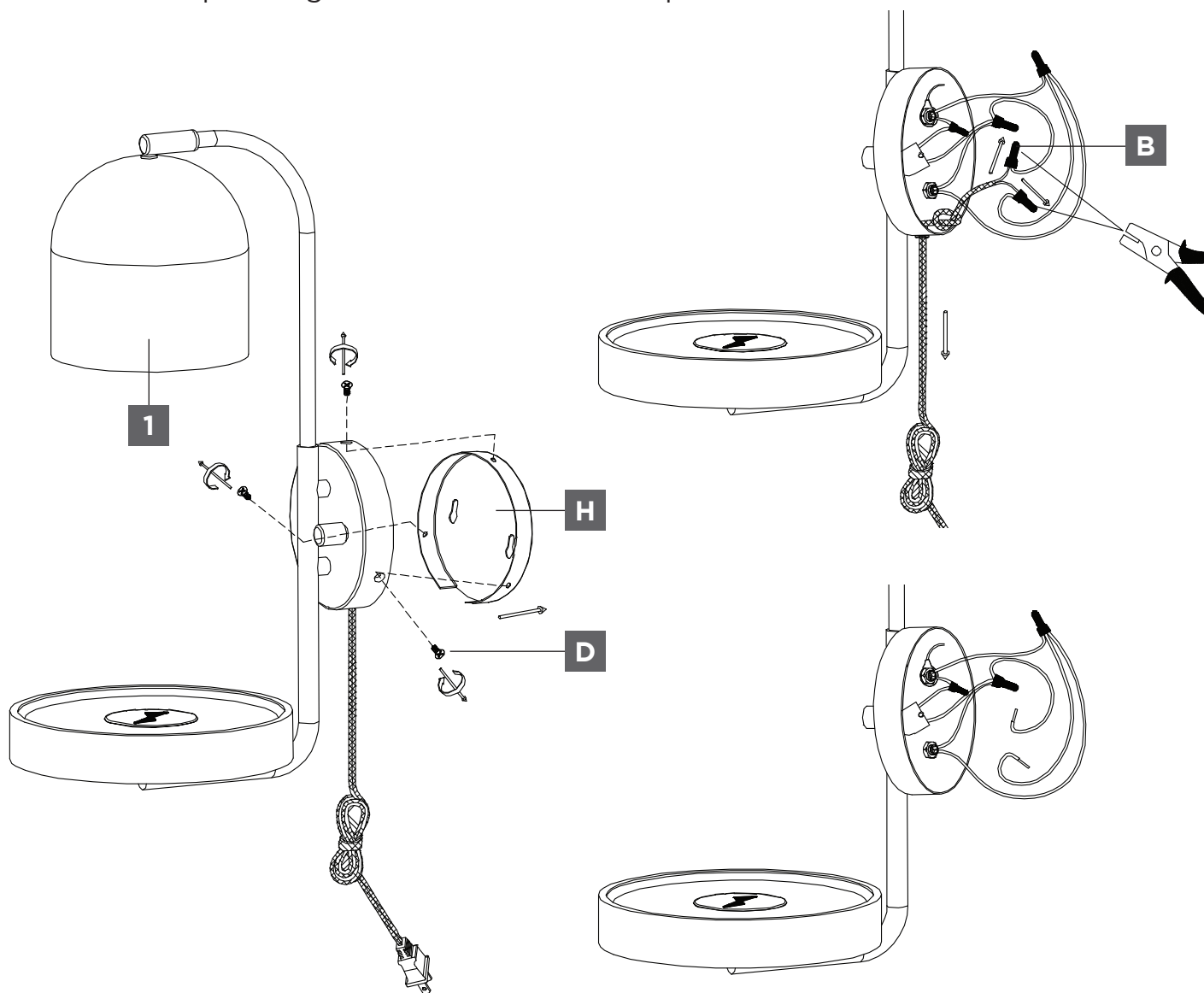
## GUIDE ÉTAPE PAR ÉTAPE – CÂBLAGE

### ÉTAPE 1







Retirez la plaque arrière enfichable **H** du luminaire **1** en dévissant les vis du couvercle **D**.

Retirez les capuchons de connexion **B**. Séparez les fils du cordon et tirez doucement sur le cordon pour le glisser hors du luminaire **1** pour le retirer.



## GUIDE ÉTAPE PAR ÉTAPE – CÂBLAGE

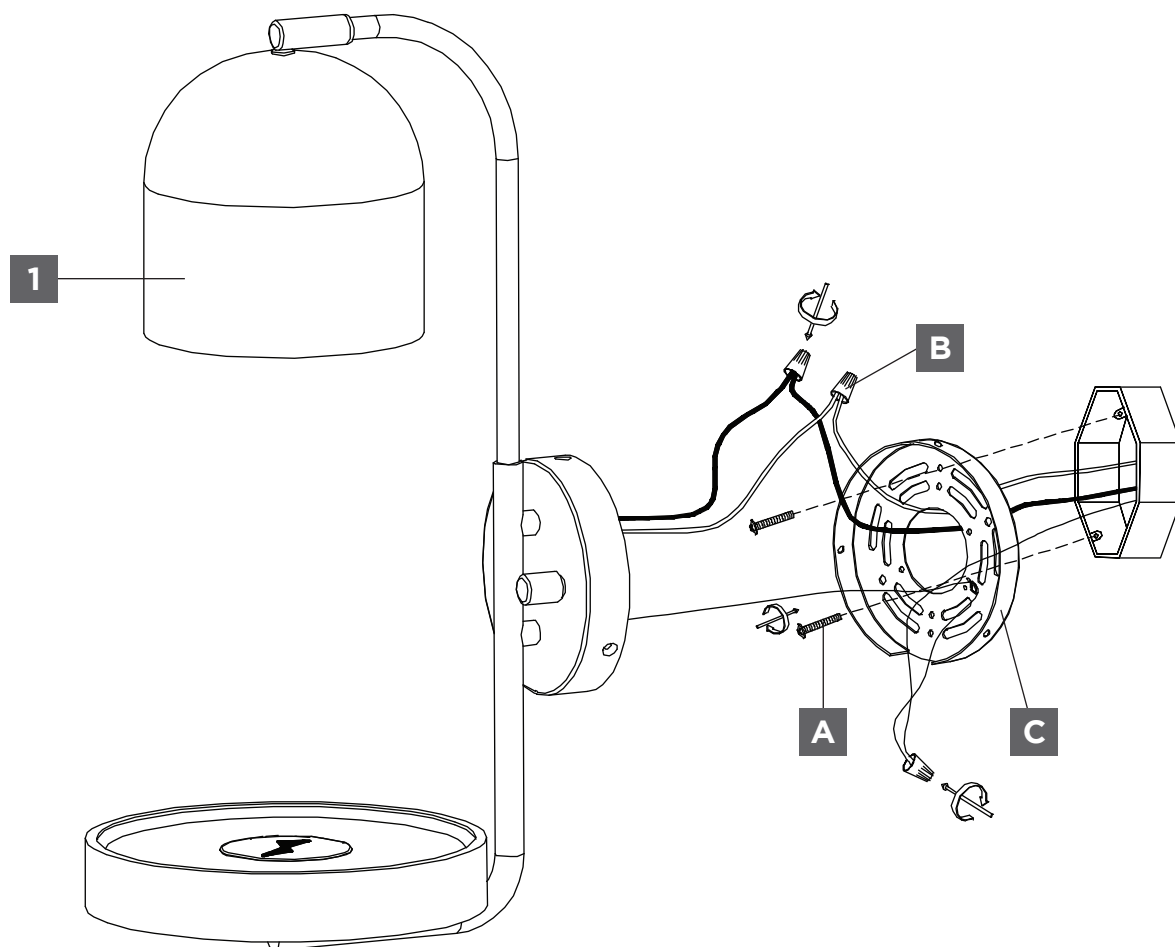
### ÉTAPE 2

<b>1</b> X1	<b>A</b> X2	<b>B</b> X3	<b>C</b> X1
			

Fixez le fil blanc de la maison au fil blanc du luminaire **1** à l'aide de l'un des capuchon de connexion **B** inclus.





Ensuite, attachez le fil noir de la maison au fil noir du luminaire **1** de la même manière. Enroulez le fil nu du luminaire **1** autour de la vis de mise à la terre sur la plaque arrière. Enfin, fixez le fil de mise à la terre vert (ou fil de cuivre nu) de la maison au fil nu du luminaire **1**.

Placez la plaque de montage **C** sur la boîte de sortie et fixez-la avec les vis **A** de boîte de sortie.



## GUIDE ÉTAPE PAR ÉTAPE — CÂBLAGE

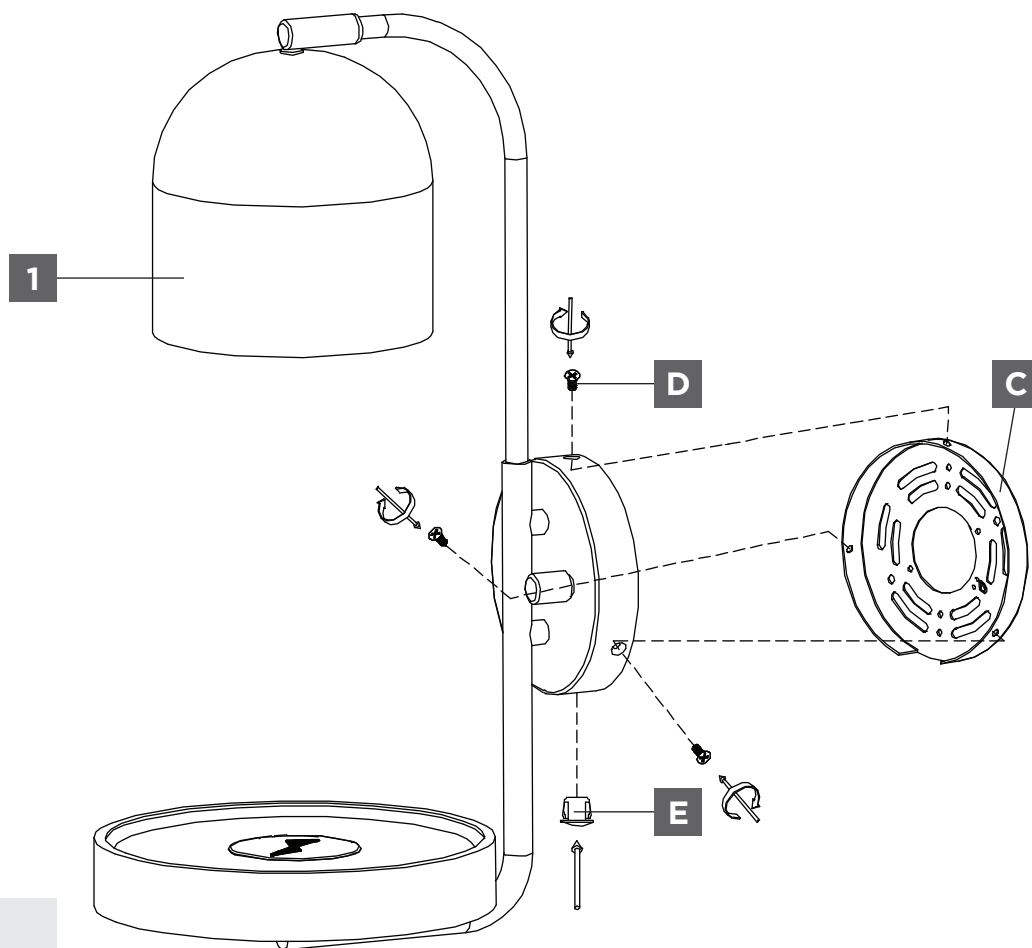
### ÉTAPE 3

<b>1</b> X1	<b>C</b> X1	<b>D</b> X3	<b>E</b> X1
			

Placez le luminaire **1** en place, en vous assurant que tous les fils sont bien fixés à l'intérieur de la boîte de jonction.

Placez les vis de couvercle **D** pour fixer le couvercle du luminaire **1** à la plaque arrière de montage **C**.

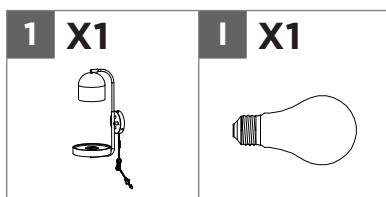
Insérez l'écrou **E** dans le couvercle.



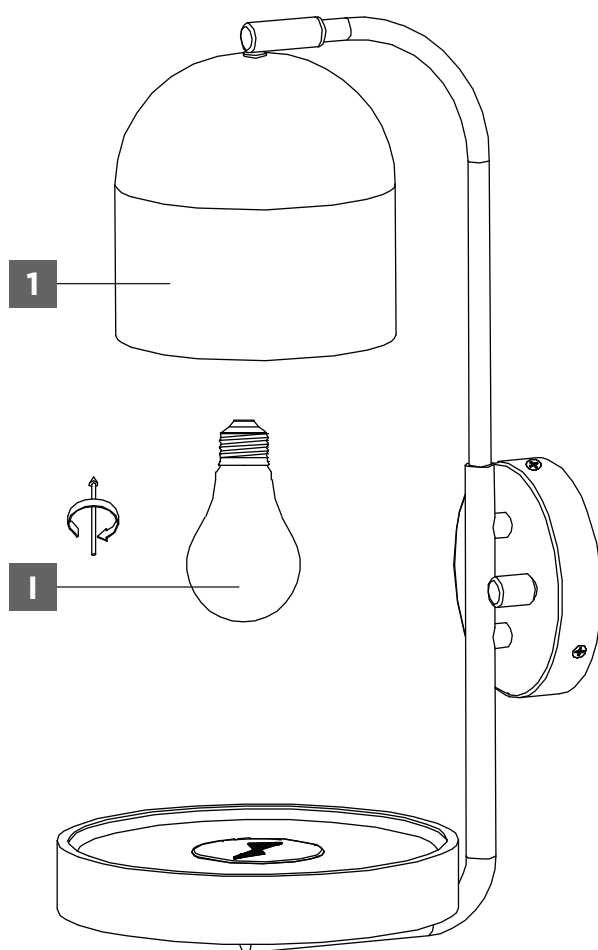
#### AVERTISSEMENT :

Veillez à ce qu'aucun fil ne soit exposé une fois le câblage terminé.

## ÉTAPE 4

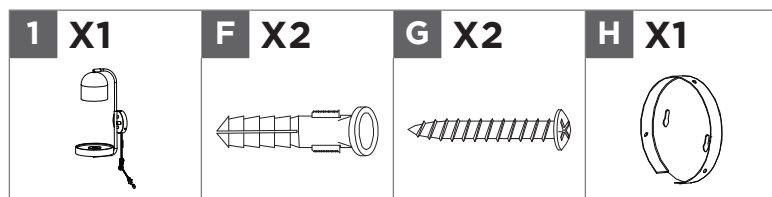


Vissez une ampoule à culot moyen (E26), DEL équivalent 60 W maximum **1** dans la douille du luminaire **1**.



## GUIDE ÉTAPE PAR ÉTAPE — BRANCHEMENT

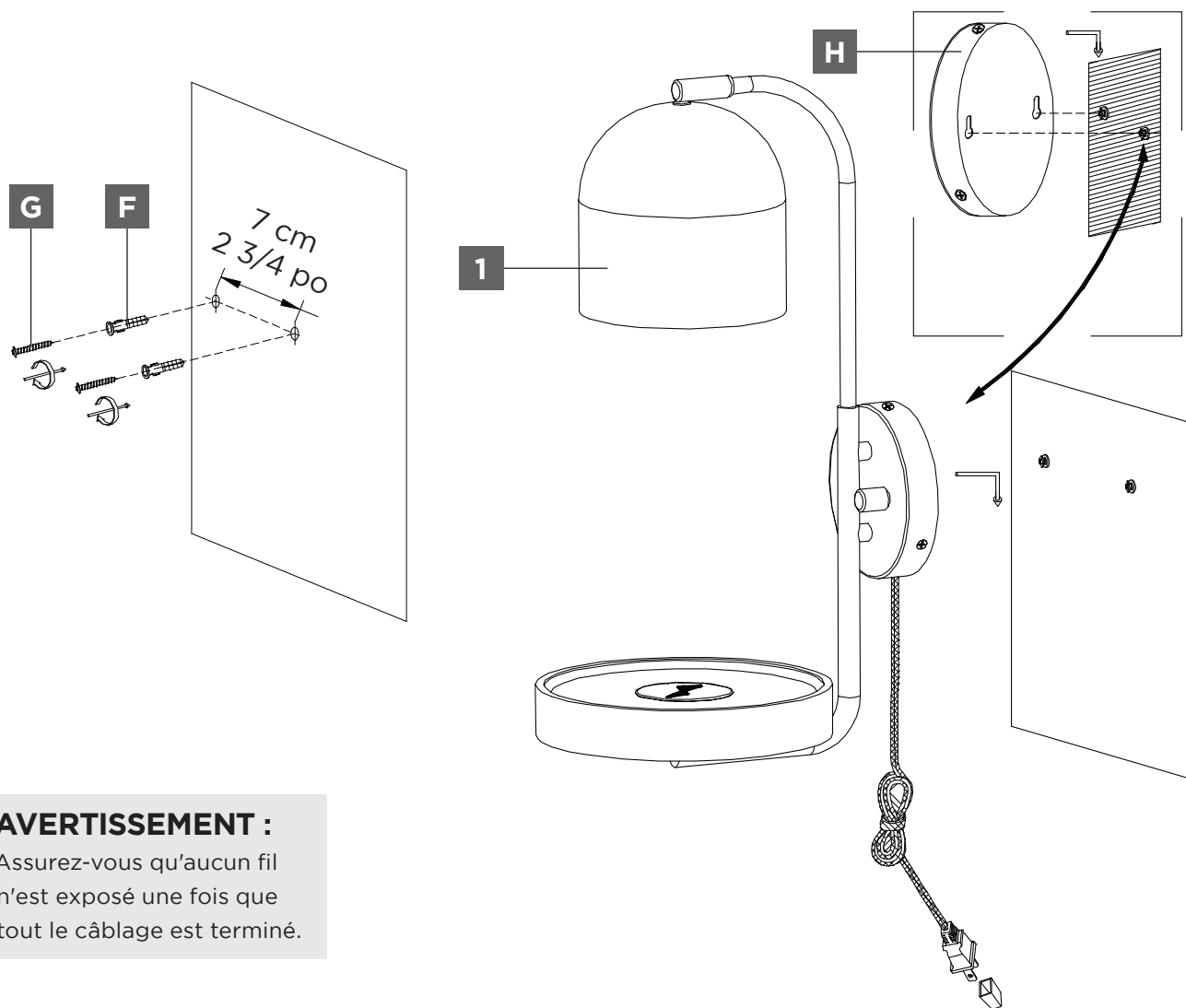
### ÉTAPE 1



Marquez l'emplacement des chevilles d'ancrage mural **F** espacées de 7 cm (2 3/4 po). Utilisez une perceuse de 6 mm (non incluse) pour faire les trous.

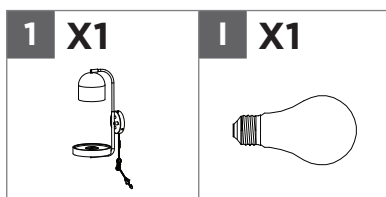
Insérez les chevilles d'ancrage mural **F** dans le mur. Vissez la plaque de montage à l'aide des vis de montage **G** dans les chevilles d'ancrage mural **F**.

Alignez la plaque arrière du luminaire **1** avec les vis de montage **G** et appuyez pour que les vis soient fixées dans la plaque arrière **H** du luminaire **1**. Faites glisser le luminaire **1** vers le bas pour le verrouiller en place.

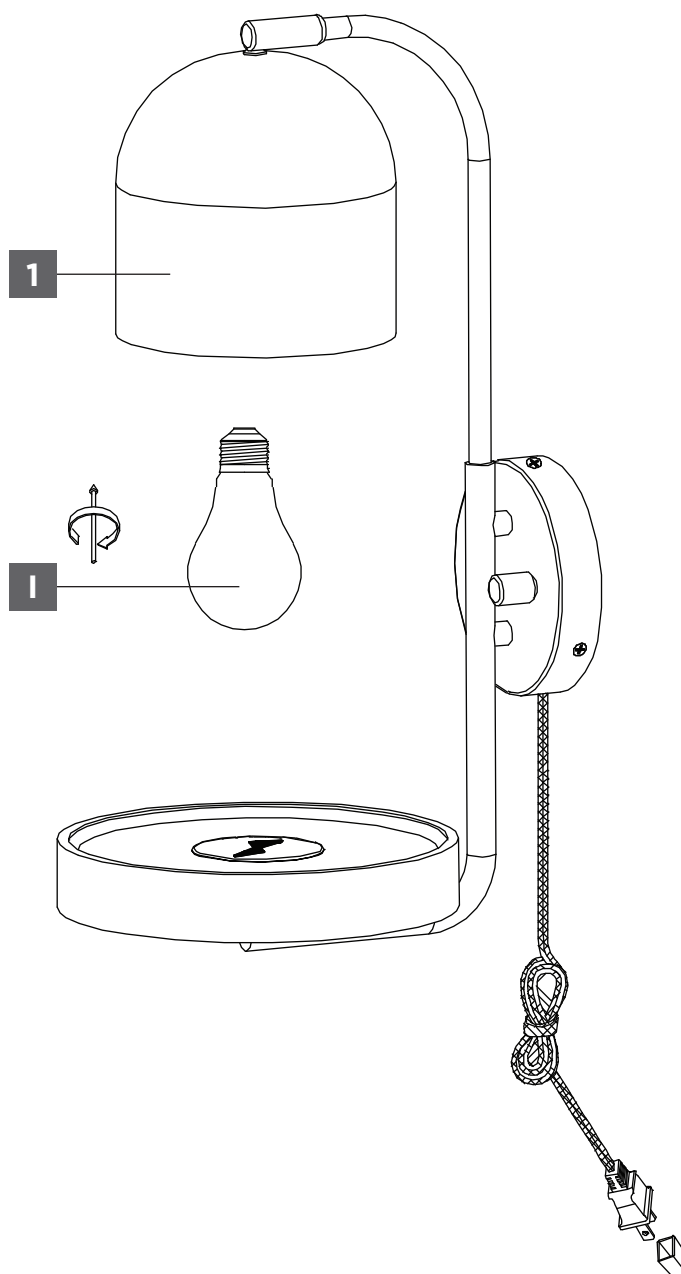




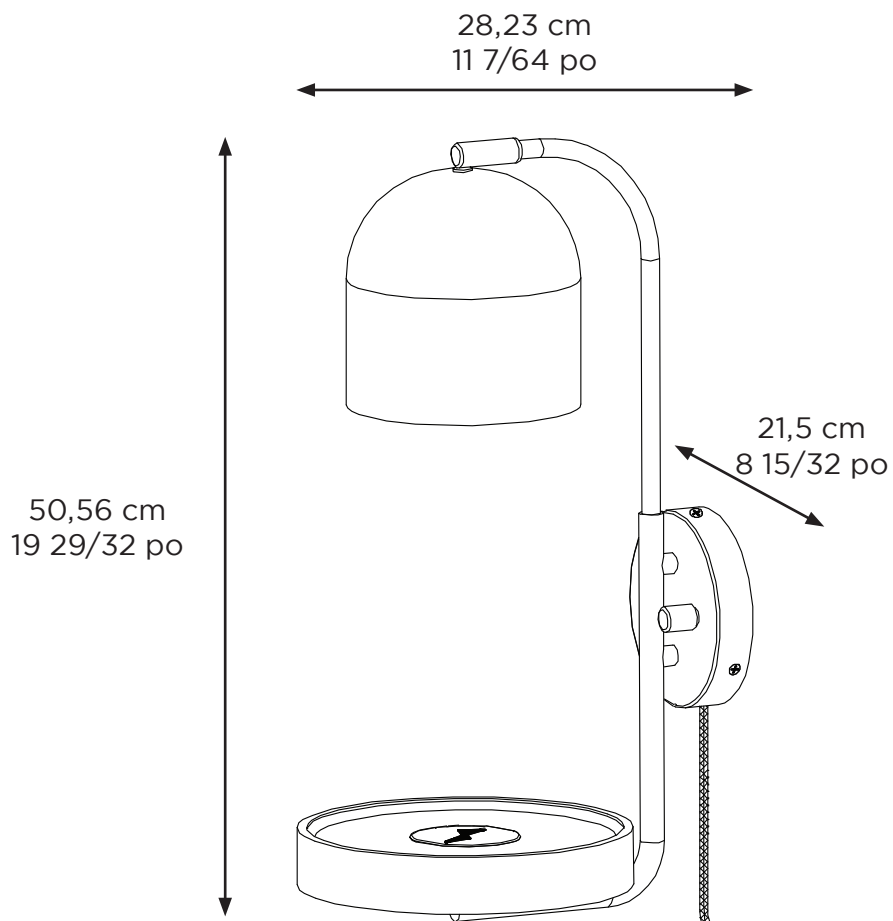
## ÉTAPE 2



Vissez une ampoule à culot moyen (E26) DEL équivalent 60 W maximum **1** dans la douille du luminaire **1**.



## DONNÉES TECHNIQUES



### FICHE TECHNIQUE

**DIMENSIONS DE L'ARTICLE (long. x larg. x H. )**

28,23 x 21,5 x 50,56 cm

11 7/64 x 8 15/32 x 19 29/32 po

**LONGUEUR DU CÂBLE**

1,83 m

6 pi

**POIDS DE L'ARTICLE**

1,73 kg

3 lb 13 oz

## DÉPANNAGE

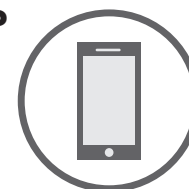


**AVANT DE  
RETOURNER VOTRE  
PRODUIT**

**VOUS RENCONTREZ DES PROBLÈMES?  
LAISSEZ-NOUS VOUS AIDER!**

**SANS FRAIS :  
1 888 670-6684**

En cas de question sur le produit ou la garantie,  
appelez le au service à la clientèle.



**APPELEZ-NOUS;  
NOUS POUVONS  
VOUS AIDER**

## DÉPANNAGE EN CAS DE PROBLÈME

PROBLÈME	CAUSES POSSIBLES	SOLUTION
Le luminaire ne s'allume pas.	L'interrupteur mural ou le disjoncteur est désactivé.	Assurez-vous que la source d'alimentation est sous tension.
Le luminaire ne s'allume pas.	L'ampoule est peut-être grillée. Testez l'ampoule dans un luminaire fonctionnel connu.	Remplacez l'ampoule.
Le luminaire ne s'allume pas.	L'ampoule est desserrée.	Serrez l'ampoule dans la douille.
Le luminaire ne s'allume pas.	Le câblage du circuit d'alimentation principal est inadéquat.	Consultez un maitre électricien.
Le luminaire ne s'allume pas.	L'interrupteur est défectueux.	Consultez un maitre électricien.

## ENTRETIEN

- 1 Nettoyez régulièrement la surface du produit avec un linge doux et sec. N'utilisez jamais de linge rugueux, de substances abrasives, ni de nettoyeurs chimiques contenant des acides ou des solvants forts.
- 2 Pour nettoyer le luminaire, utilisez un chiffon propre sec ou légèrement humide (utilisez de l'eau propre, jamais un solvant) pour essuyer le verre et la surface du luminaire.
- 3 N'utilisez pas de nettoyeurs contenant des produits chimiques, des solvants ou des abrasifs agressifs.
- 4 Au besoin, utilisez du savon doux pour nettoyer la saleté ou les taches.

## GARANTIE



### GARANTIE LIMITÉE DE 1 AN

Cet article CANVAS<sup>MC</sup> comprend une garantie de un (1) an contre les défauts de fabrication et de matériau(x). Distribution Trifeuil consent à remplacer l'article défectueux lorsqu'il est retourné par l'acheteur original, accompagné de la preuve d'achat, au cours de la période de garantie convenue. Exclusion : usure ou bris causés par un usage abusif ou inapproprié.

N° D'ARTICLE 152-2690-2, GL65000062

Fabriqué en Chine

Importé par Trileaf Distribution Trifeuil Toronto, Canada M4S 2B8