

深圳市宏图浩然科技有限公司

Shenzhen Honghaoran Technology Co., Ltd.

地址 Address: 东莞市常平镇桥沥村正昕工业园 1 栋 5 楼 room 5,1st building,zhengxin industrial park, Changping town ,Dongguan city

电话 Pone: 0755-27987626 E-mail: 1101647498@qq.com

承 认 书

SPECIFICATION FOR APPROVAL

客 户:	友润光电
CUSTOMER:	HueRich Photo-electronic Technology Co., Ltd.
客 户 料 号:	
CUST P/N:	
HT 料 号:	HTHR-A11506305
HT P/N:	
产 品 型 号:	无线充 TX 线圈 磁片 50mm、8.3UH 线长外露 43mm
DESC:	背胶 wireless charger TX Coil magnetic sheet 50mm、8.3UH ,wires 43mm, gum
日 期:	2021/4/30
DATE:	
版 本:	A.0
Version:	

Only radiated measurements are used to show compliance with FCC limits for fundamental and spurious emissions.

制作 PREPARED BY	审核 CHECKED BY	批准 APPROVED BY	客户承认 CUSTOMER APPROVE
李 进 2021/4/30	唐荣军 2021/4/30	李自能 2021/4/30	

深圳市宏图浩然科技有限公司

版本

产品规格书 SPECIFICATION

A/0

客户

CUST

产品规格

specification

Φ20.5*43.5*0.08*24P*2-10-43LC

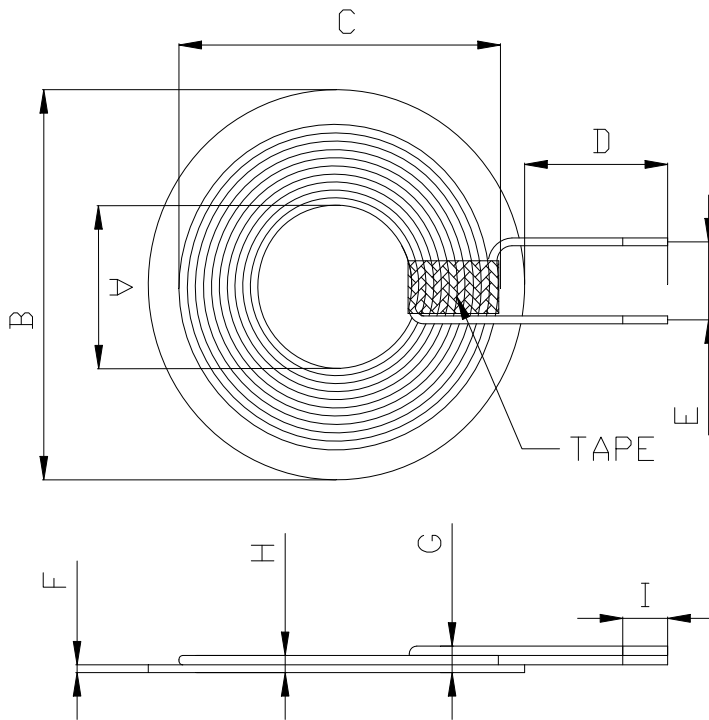
客户料号 CUST P/N

内部料号

IN/N

HTHR-A11506305

一、尺寸 DIMENSION:(mm)

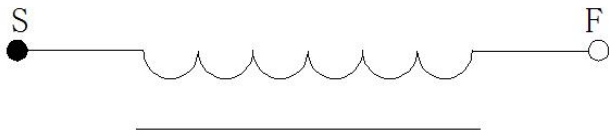


A	20.5±1.0
B	50.5±1
C	45±1
D	43±3
E	16±ref
F	0.5±0.2
G	1.2±1
H	1.2±1
I	5.0±2

说明:

- 1.交叉出线, 中间贴 6mm 高温胶带 cross wiring out, 6mm high temperature resistance adhesive tap in the middle
- 2.圆形片: 磁片尺寸 Φ 50*0.5mm
Round sheet:magnetic sheet size: Φ50*0.5mm
- 3.背面贴普通白色双面胶
Normal adhesive white double-sided tape on the back

二、原理图 SCHEMATIC DIAGRAM:



三、绕线参数 Winding Specification:

序号 NO.	端子 TERMINAL		线径 WIRE	圈数 Turns	绕线方向 Winding Direction
1	S	F	热封钱 0.08*24P*2	10TS	CW

四、电气特性 ELECTRICAL CHARACTERISTIC: :

温度 TEMPERATURE:25±10°C, 湿度 RELATIVE HUMIDITY:65±20%

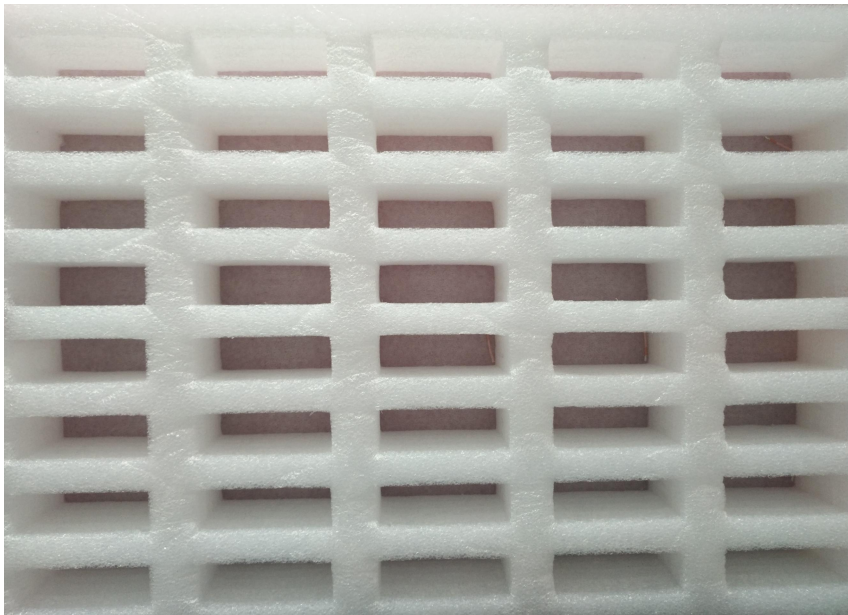
序号 NO.	项目 ITEM	端子 TERMINAL	标准 SPECIFICATION	测试条件 TEST FREQUENCY	测试仪器 TEST EQUIPMENTS
1	IND.	S-F	4.8uH±20% 单独线圈 coil	1KHz/0.25V	LCZ METER 1062B
2	IND.	S-F	8.3uH±20% 加磁片 magnetic sheet	1KHz/0.25V	LCZ METER 1062B
3	DCR	S-F	180mΩ Max		LCZ METER 502B

制作日期	李进 2020/12/10	审核日期	唐荣军 2020/12/10	批准日期	李自能 2020/12/10
------	---------------	------	----------------	------	----------------

深圳市宏图浩然科技有限公司		版本	产品规格书 SPECIFICATION		
		A/0	客户 CUST		
产品规格	Φ20.5*43.5*0.08*24P*2-10-43LC		客户料号 CUST P/N		
			内部料号 IN P/N	HTHR-A11506305	

五、包装方法 Packaging

- 普通发泡棉包装盒 5*8 格, 每格 10PCS, 一盒共 400PCS
EPE Foam packing box 5*8 holes, 10pcs/holes, total 400pcs for one box
- 中性外箱: 3 盒*400PCS
Normal carton: 3 inner box/carton , total3*400= 1200pcs /carton





制作日期	李进 2021/4/30	审核日期	唐荣军 2021/4/30	批准日期	李自能 2021/4/30
------	--------------	------	---------------	------	---------------