



Thank you for selecting Globe as your smart home solution. With proper care, this product will provide years of pleasure and enjoyment.

SMART 4 LIGHT TRACK BAR

Check out the installation video on our website: globeelectric.com/smart

SAVE THESE INSTRUCTIONS

CAUTION IMPORTANT SAFETY INSTRUCTIONS

Most electrical accidents are caused by carelessness or ignorance. If you combine a basic knowledge of electricity, a healthy respect for it, and a dose of common sense, you can safely tackle many household electrical repairs. Here are some basic guidelines for working with electricity:

Before working on a circuit, go to the main service panel and remove the fuse or trip the breaker that controls that circuit. Tape a sign to the panel warning others to leave the circuit alone while you work.

Before touching any wire, use a voltage tester to make sure it's not live.

Whenever you check for voltage in a receptacle, check both outlets – each may be controlled by a separate wiring circuit.

When replacing fuses, turn off the main power first. Make sure your hands and feet are dry, and place one hand behind your back to prevent electricity from making a complete circuit through your chest. Touch a plug fuse only by its insulated rim. Remove cartridge fuses with a fuse puller.

Use tools with insulated handles and ladders made of wood or fiberglass.

Keep dry-chemical fire extinguishers in the kitchen, basement, and workshop.

Never disable grounding devices. Make sure that all appliances requiring grounding are properly grounded, and that the electrical system itself is properly grounded.

Meet or exceed all electrical code requirements that cover the work you are doing.

Always work with enough light to see what you are doing; it's easy to make mistakes when you're working in dim light.

When in doubt about the safety of any electrical repair or test, call in a professional.

CONSULT A QUALIFIED ELECTRICIAN TO ENSURE CORRECT BRANCH CIRCUIT CONDUCTOR.

MOUNTING INSTRUCTIONS

ELECTRICAL INSTALLATION

FIG. 1. Place the wall switch to the "OFF" position.

Depending on which type of fuse box you have in your home:

FIG. 2. Place either the main (Master) switch to the "OFF" position, cutting off power to your entire home OR turn off the individual switch that provides power to where the fixture will be installed.

OR

FIG. 3. Place either the main (Master) switch to the "OFF" position, cutting off power to the entire home OR unscrew the fuse that provides power to where the fixture will be installed.

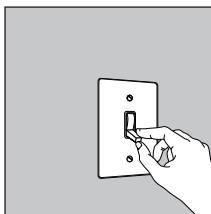


FIG. 1
WALL SWITCH

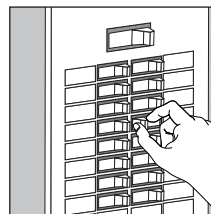


FIG. 2
BREAKER PANEL

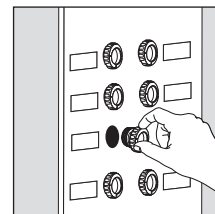


FIG. 3
FUSE BOX

FEATURES

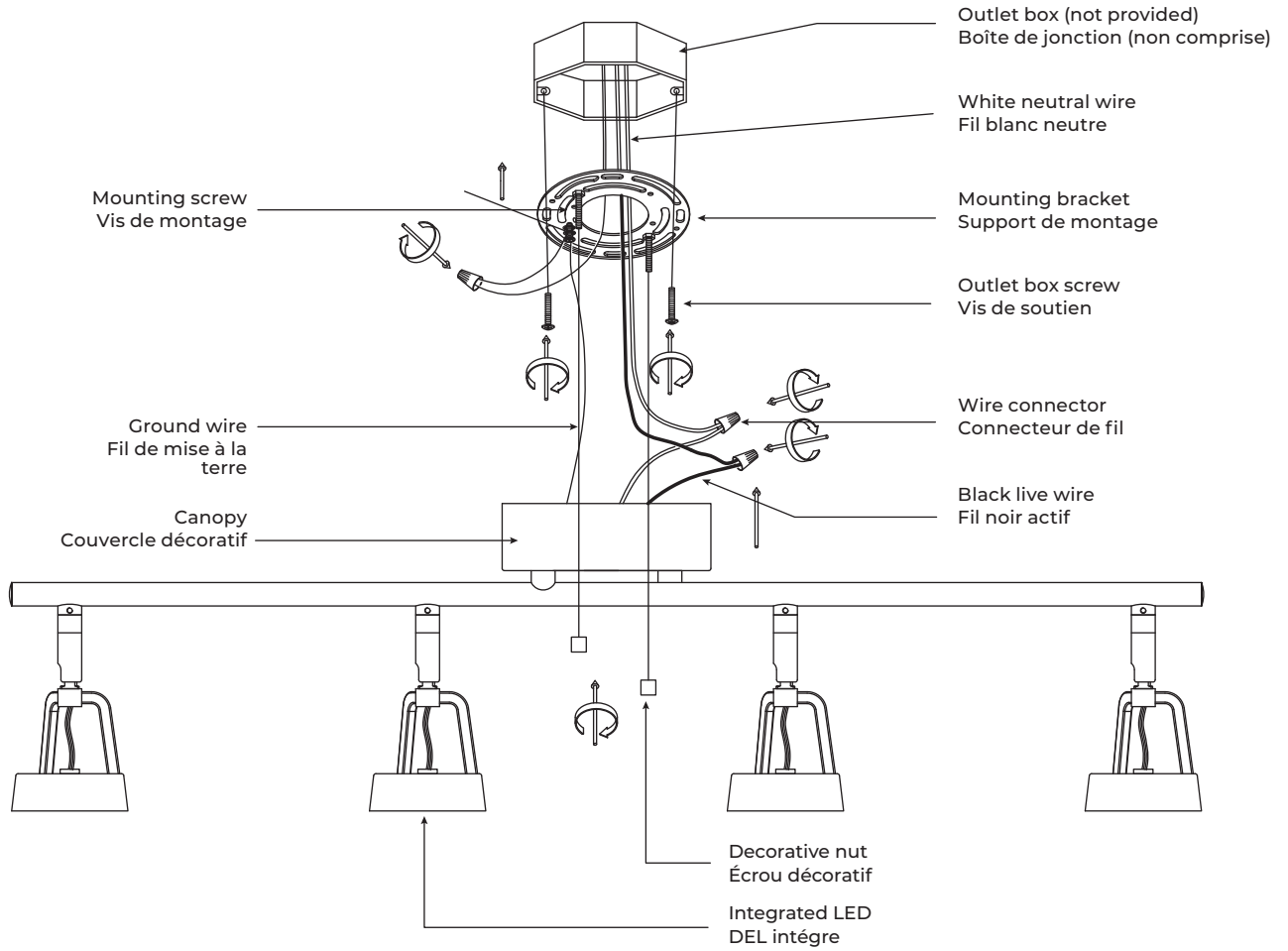
- LED integrated. Dimmable
- RGB: Choose from a full spectrum of colors
- Tunable white (2000k-5000k): Choose from a focused bright white to a relaxed sunset glow
- Manually or remotely control plugged in devices with the Globe Suite app
- Pair with Google Home or Amazon Alexa (sold separately) to control your plugged in devices through voice commands
- Set schedules and control your light from anywhere

SPECIFICATIONS

27.43 watt
1600 lumens
CRI 80
Lasts 50,000 hours
120 V · 60 Hz

Cleaning: Before cleaning your light fixture, turn off the switch or power source. Wipe the lamp with a soft, damp cloth.

INSTRUCTIONS



CONNECTING INSTRUCTIONS



1

Let's get started!

- Download the **Globe Suite™** app from the App Store or Google Play to your mobile device.
- Launch the **Globe Suite™** app.
- To register, enter your email address. Create a password, then login to the app.

OR

- Login if you already have an account.



2

Verify your network

- Verify your network and ensure your mobile device is connected to a 2.4 GHz Wi-Fi channel.
- Consult your router documentation for detailed instructions on how to change wireless settings.



3

Add a device

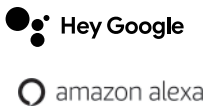
- Power on your Smart Light.
- Once installed, the light should be flashing rapidly.
- **If it is not flashing rapidly, turn it off and on 3 times to set it into pairing mode**
- Select the "+" symbol on the top right-hand corner.
- Select your product type and follow the instructions within the app.
- **If the connection fails, try using AP mode.**

Add a device: AP mode

- On the "add a device" page select AP mode on the top right-hand corner and follow the instructions within the app.

Scan mode

- If the connection fails, try scan mode. Select the "+" symbol on the top right hand corner.
- Select "Scan". Follow instructions within the app.
- You're good to go!



4

Set up voice assistance

- Instructions in the **Globe Suite™** app:
 - Select "Profile", select "Integration", choose your voice assistant, and follow instructions.

Did you know?

Most modern routers are dual band meaning they support both 2.4 GHz and 5 GHz channels.

The most common wireless options are:

- **Mixed:** The router will broadcast both 2.4 GHz and 5 GHz simultaneously under the same SSID. The device will choose which to connect to based on multiple variables (congestion, distance to router etc.).
- **2.4 GHz:** Broadcast only on this channel.
- **5 GHz:** Broadcast only on this channel.
- **Dual 2.4 and 5 GHz using Separate SSIDs:** Router will broadcast both channels and user manually decides which to connect to.

Since 1932, Globe has taken pride in offering products of the highest quality, and a level of service unparalleled in the industry. Should you encounter any difficulties, have any questions or simply wish to offer us your valuable feedback, you may contact us in the following ways:

Toll Free Telephone: 1-888-543-1388 (North America Only) / Toll Free Fax: 1-800-668-4562 (North America Only)
E-Mail: info@globe-electric.com / Mail: Globe Electric Customer Service Department
150 Oneida, Montreal, Quebec, Canada H9R 1A8
Please visit our website to discover other quality Globe products: <http://www.globe-electric.com>



Merci d'avoir choisi Globe comme solution pour votre maison intelligente. Avec un entretien approprié, ce produit vous procurera des années de plaisir et de satisfaction.

PROJECTEUR SUR RAIL À 4 LUMIÈRES INTELLIGENTE

Regardez la vidéo d'installation sur notre site web : globe-electric.com/smart

CONSERVEZ CES INSTRUCTIONS

AVERTISSEMENT IMPORTANTES DIRECTIVES DE SÉCURITÉ

La plupart des accidents de nature électrique tirent leurs sources de la négligence ou de l'ignorance. Si vous entretenez une connaissance de base de l'électricité, et lui jumelez un respect sain et du bon sens, vous pourrez effectuer de nombreuses réparations électriques domestiques en toute sécurité. Voici quelques lignes directrices à suivre lorsque vous effectuez des travaux électriques :

Avant de travailler avec un circuit, accédez au panneau de disjoncteurs principal et enlevez le fusible ou mettez hors tension le disjoncteur commandant ce circuit. À l'aide de ruban adhésif, collez une petite affiche au panneau avertissant toute autre personne de ne pas toucher au panneau des disjoncteurs pendant que vous travaillez avec ce circuit.

Avant de toucher un fil quelconque, servez-vous d'un vérificateur de tension pour vous assurer qu'il n'est pas sous tension.

Chaque fois que vous vérifiez la présence d'une tension dans une prise de courant murale, vérifiez toujours les deux prises individuelles: deux circuits de câblage séparés peuvent très bien asservir les deux prises individuellement, l'une indépendamment de l'autre.

Lorsque vous remplacez des fusibles, mettez d'abord le commutateur principal de courant hors tension. Assurez-vous que vos mains et pieds sont secs, et placez une main derrière le dos afin d'empêcher l'électricité de décrire un circuit complet à travers votre poitrine.

Touchez un fusible à bouchon seulement par son rebord isolé. Retirez les fusibles à cartouche à l'aide d'une pince à fusible.

Utilisez des outils à poignées isolées et des échelles de bois ou de fibre de verre.

Gardez des extincteurs de feu à poudre dans la cuisine, au sous-sol et dans l'atelier.

Ne mettez jamais des dispositifs de mise à la terre hors fonction. Assurez-vous que tous les appareils ménagers qui nécessitent une mise à la terre sont adéquatement mis à la terre et que le système électrique l'est tout autant.

Respectez ou même dépassez les exigences du code électrique touchant les travaux que vous effectuez.

Travaillez toujours avec suffisamment d'éclairage pour voir clairement ce que vous faites; il est facile de commettre des erreurs en travaillant à la lumière tamisée ou mi-sombre.

Dans le doute à propos de la sécurité de toute réparation ou de tout essai électrique, faites appel à un(e) professionnel(le).

**CONSULTE UN ÉLECTRICIEN QUALIFIÉ
POUR ASSURER QUE LE CONDUCTEUR
DE DÉRIVATION EST ADÉQUAT.**

INSTRUCTION DE MONTAGE

INSTALLATION ÉLECTRIQUE

FIG. 1. Mettez le commutateur mural hors tension.

Selon le type de boîte à fusibles qui commande l'électricité dans votre domicile :

FIG. 2. Mettez hors tension soit le commutateur principal, pour ainsi couper le courant dans toute la maison, soit le commutateur individuel qui commande l'alimentation au circuit particulier sur lequel vous mettez en place le nouvel appareil d'éclairage.

OU

FIG. 3. Mettez hors tension le commutateur principal, pour ainsi couper le courant dans toute la maison, ou alors dévissez le fusible commandant l'alimentation au circuit particulier sur lequel vous mettez en place le nouvel appareil d'éclairage.

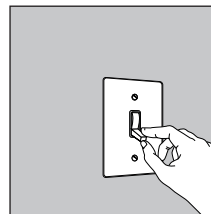


FIG. 1
COMMUTATEUR MURAL

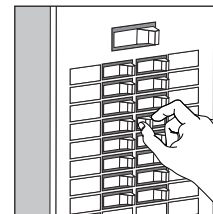


FIG. 2
PANNEAU DES DISJONCTEURS

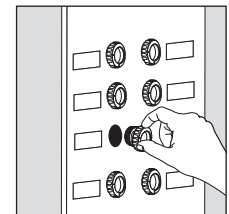


FIG. 3
BOÎTE À FUSIBLES

CARACTÉRISTIQUES

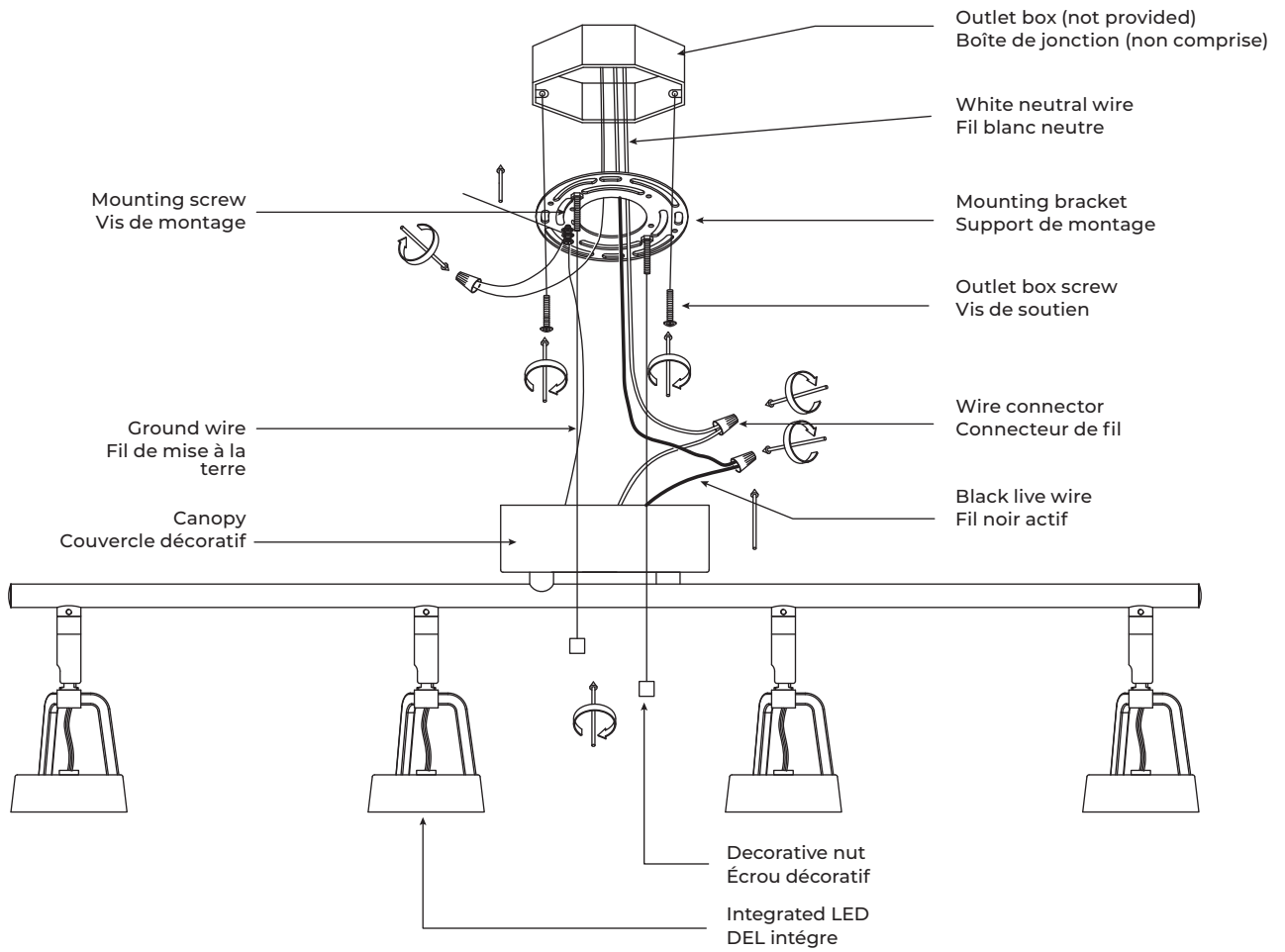
- DEL intégré. Intensité variable
- RVB: Sélection d'une vaste gamme de couleurs
- Luminosité ajustable (2000k-5000k): Choix d'éclairage d'un blanc brillant à une lueur de coucher de soleil
- Contrôlez vos luminaires à distance ou manuellement avec l'Application Globe Suite
- Jumelez l'Application avec Google Home ou Amazon Alexa (vendus séparément) pour contrôler vos appareils d'éclairage par commandes vocales
- Établissez les horaires et gérez la lumière à distance

SPECIFICATIONS

27,43 watts
1600 lumens
CRI 80
Dure 50 000 heures
120 V · 60 Hz

Nettoyage : Avant de nettoyer votre luminaire, fermez ou coupez la source d'énergie. Essayez la lampe avec une étoffe douce et humide.

INSTRUCTIONS



INSTRUCTIONS DE CONNEXION



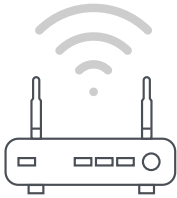
1

Commençons!

- Télécharger l'application **Globe Suite^{MC}** sur un appareil mobile à partir de l'App Store ou de Google Play.
- Lancer l'application **Globe Suite^{MC}**.
- Entrer une adresse courriel pour s'inscrire. Créer un mot de passe puis se connecter à l'application.

OU

- Se connecter à l'application avec un compte existant.



2

Vérification du réseau

- Vérifier le réseau Wifi et s'assurer que l'appareil mobile est connecté à un canal sur la bande 2,4 GHz.
- Consulter la documentation qui accompagne le routeur pour des instructions détaillées sur la façon de modifier les paramètres sans fil.



3

Add a device

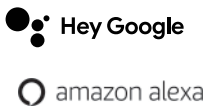
- Allumer votre Luminaire Intelligent.
- Lorsque installé, le luminaire devrait clignoter rapidement.
- **S'il ne clignote pas rapidement, éteignez-le et rallumez-le 3 fois pour le mettre en mode d'appairage.**
- Sélectionner le symbole « + » dans le coin supérieur droit.
- Sélectionner le type de produit et suivre les instructions dans l'application.
- **Si la connexion ne marche pas, essayer mode AP.**

Ajoutez un appareil: mode AP

- Sur la page « ajouter un appareil », sélectionnez le mode AP dans le coin supérieur droit et suivez les instructions dans l'application.

Mode scan

- Si la connexion échoue, essayez le mode scan. Sélectionnez le symbole «+» dans le coin supérieur droit.
- Sélectionnez "Scan". Suivez les instructions de l'application.
- Vous êtes prêts à commencer!



4

Configuration de l'assistant vocal

- Instructions dans l'application **Globe Suite^{MC}** :
Sélectionner « Profil », sélectionner « Plus de services », choisir l'assistant vocal et suivre les instructions.

Le saviez-vous?

La plupart des routeurs modernes sont bibandes, ce qui signifie qu'ils peuvent diffuser à la fois aux fréquences 2,4 GHz et 5 GHz.

Voici les options de réseau sans fil les plus courantes :

- **Mixte** : Le routeur diffuse simultanément aux fréquences 2,4 GHz et 5 GHz sous le même identifiant SSID. L'appareil choisit la fréquence à utiliser en fonction de diverses variables (encombrement du réseau, distance du routeur, etc.).
- **2,4 GHz** : Le routeur diffuse uniquement à cette fréquence.
- **5 GHz** : Le routeur diffuse uniquement à cette fréquence.
- **Bandes 2,4 et 5 GHz avec identifiants SSID distincts** : Le routeur diffuse aux deux fréquences et l'utilisateur décide manuellement la fréquence à utiliser.

Depuis 1932, Globe met sa fierté à offrir des produits d'éclairage de la plus haute qualité et un niveau de service inégalable dans son secteur. En cas de difficultés ou de questions, ou si vous désirez simplement nous faire part de vos commentaires, vous pouvez communiquer avec nous par les coordonnées suivantes :

Téléphone sans frais d'interurbain : 1-888-543-1388 (Amérique du Nord seulement) / Télécopie sans frais d'interurbain : 1-800-668-4562 (Amérique du Nord seulement)
Courriel : info@globe-electric.com / Courrier : Globe Electric, Service du soutien de la clientèle
150 Oneida, Montréal, Québec, Canada H9R 1A8

Visitez aussi notre site Web pour découvrir d'autres produits Globe de qualité, à l'adresse <http://www.globe-electric.com>