



Thank you for selecting Globe as your smart home solution. With proper care, this product will provide years of pleasure and enjoyment.

## SMART FLUSHMOUNT

Check out product videos on our YouTube channel, on the Globe Smart Home - Amazon Certified for Humans playlist!\*

### SAVE THESE INSTRUCTIONS

# CAUTION IMPORTANT SAFETY INSTRUCTIONS

Most electrical accidents are caused by carelessness or ignorance. If you combine a basic knowledge of electricity, a healthy respect for it, and a dose of common sense, you can safely tackle many household electrical repairs. Here are some basic guidelines for working with electricity:

Before working on a circuit, go to the main service panel and remove the fuse or trip the breaker that controls that circuit. Tape a sign to the panel warning others to leave the circuit alone while you work.

Before touching any wire, use a voltage tester to make sure it's not live.

Whenever you check for voltage in a receptacle, check both outlets – each may be controlled by a separate wiring circuit.

When replacing fuses, turn off the main power first. Make sure your hands and feet are dry, and place one hand behind your back to prevent electricity from making a complete circuit through your chest. Touch a plug fuse only by its insulated rim. Remove cartridge fuses with a fuse puller.

Use tools with insulated handles and ladders made of wood or fiberglass.

Keep dry-chemical fire extinguishers in the kitchen, basement, and workshop.

Never disable grounding devices. Make sure that all appliances requiring grounding are properly grounded, and that the electrical system itself is properly grounded.

Meet or exceed all electrical code requirements that cover the work you are doing.

Always work with enough light to see what you are doing; it's easy to make mistakes when you're working in dim light.

When in doubt about the safety of any electrical repair or test, call in a professional.

## CONSULT A QUALIFIED ELECTRICIAN TO ENSURE CORRECT BRANCH CIRCUIT CONDUCTOR.

This device complies with Part 15 of the FCC rules. Operation is subject to the following two conditions: (1) this device may not cause harmful interference, and (2) this device must accept any interference received, including interference that may cause undesired operation. Please note that changes or modifications of this product is not expressly approved by the party responsible for compliance could void the user's authority to operate the equipment.

NOTE: This equipment has been tested and found to comply with the limits for a Class B digital device, pursuant to Part 15 of the FCC Rules. These limits are designed to provide reasonable protection against harmful interference in a residential installation. This equipment generates, uses and can radiate radio frequency energy and, if not installed and used in accordance with the instructions, may cause harmful interference to radio communications. However, there is no guarantee that interference will not occur in a particular installation. If this equipment does cause harmful interference to radio or television reception, which can be determined by turning the equipment off and on, the user is encouraged to try to correct the interference by one or more of the following measures: Reorient or relocate the receiving antenna. Increase the separation between the equipment and receiver. Connect the equipment into an outlet on a circuit different from that to which the receiver is connected. Consult the dealer or an experienced radio/TV technician for help.

### RF EXPOSURE

The equipment complies with FCC radiation exposure limits set forth for an uncontrolled environment. This device should be installed and operated with minimum distance 20cm between the radiator & your body.

### USER MANUAL NOTICE FOR LICENSE-EXEMPT RADIO APPARATUS

This device complies with Industry Canada license-exempt RSS standard(s). Operation is subject to the following two conditions: (1) this device may not cause interference, and (2) this device must accept any interference, including interference that may cause undesired operation of the device. CAN ICES-005 (B).

### RADIATION EXPOSURE STATEMENT:

This equipment complies with IC radiation exposure limits set forth for an uncontrolled environment. This equipment should be installed and operated with minimum distance 20cm between the radiator & your body.

### FCC RESPONSIBLE PARTY

Globe Electric  
15301 Shoemaker Ave, Norwalk, CA 90650  
www.globe-electric.com



Warranty: This product comes with a 5 year product warranty effective from the date of purchase. If the failure of this product is caused by defects in the material or workmanship, it will be repaired or replaced at no charge to you. You must supply a copy of your dated cash register receipt when you request warranty service.

Return the product with your cash receipt as proof of purchase prepaid to Globe Electric Company Inc. Globe reserves the right to repair or replace the product at its option. Repair or replacement, as described above, shall be the sole remedy to the customer and there shall be no liability on the part of Globe for any special, indirect, incidental or consequential damages, including but not limited to any loss of business or profits, whether or not foreseeable. Some jurisdictions may not allow the exclusion of incidental or consequential damages, so the above limitation or exclusion may not apply to you. Any modification to this product or failure to comply with safety instructions will void the warranty.

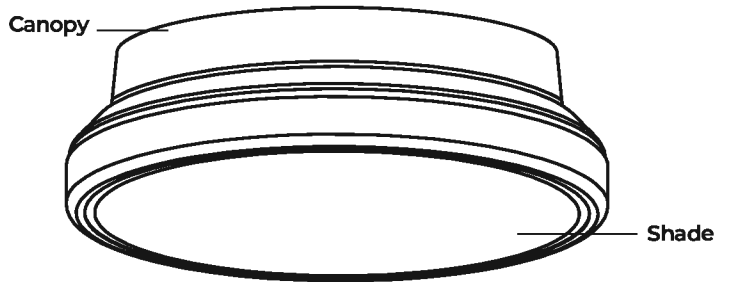
## FEATURES

- LED integrated - dimmable through the app
- RGB: Choose from a full spectrum of colors
- Tunable white (2000 K - 5000 K): Choose from a focused bright white to a relaxed sunset glow
- Manually or remotely control your light with the Amazon Alexa app
- Pair with Amazon Echo to control your light through voice commands
- Set schedules and control your light from anywhere

## SPECIFICATIONS

1260 lumens (at 5000 K)	18 watt
Lasts 50,000 hours	CRI 90
120 V · 60 Hz	

**Cleaning:** Before cleaning your light fixture, turn off the switch or power source. Wipe the lamp with a soft, damp cloth.



Since 1932, Globe has taken pride in offering products of the highest quality, and a level of service unparalleled in the industry. Should you encounter any difficulties, have any questions or simply wish to offer us your valuable feedback, you may contact us in the following ways:  
Toll Free Telephone: 1-888-543-1388 (North America Only) / Toll Free Fax: 1-800-668-4562 (North America Only)  
E-Mail: info@globe-electric.com  
Mail: Globe Electric Customer Service Department  
150 Oneida, Montreal, Quebec, Canada H9R 1A8  
Please visit our website to discover other quality Globe products: <http://www.globe-electric.com>

# PRE-INSTALLATION

## Planning Installation

Compare all parts with the "Hardware Included" section. If any part appears missing or damaged, do not install this product and contact the Customer Service team at 1-888-543-1388 or e-mail to info@globe-electric.com.

## Tools Required



safety goggles



philips head screwdriver



electrical tape

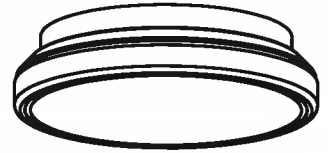
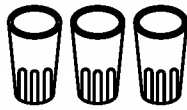


wire stripper

## Hardware Included

NOTE: Hardware is not shown to actual size.

Item	Quantity
wire connectors	3
outlet box screws	2
canopy	1
frosted glass shade	1



# MOUNTING INSTRUCTIONS

## ELECTRICAL INSTALLATION

**FIG. 1.** Place the wall switch to the "OFF" position.

Depending on which type of fuse box you have in your home:

**FIG. 2.** Place either the main (Master) switch to the "OFF" position, cutting off power to your entire home OR turn off the individual switch that provides power to where the fixture will be installed.

OR

**FIG. 3.** Place either the main (Master) switch to the "OFF" position, cutting off power to the entire home OR unscrew the fuse that provides power to where the fixture will be installed.

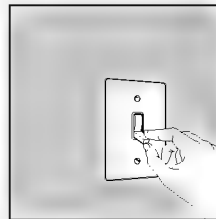


FIG. 1  
WALL SWITCH

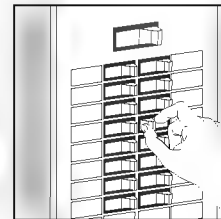


FIG. 2  
BREAKER PANEL

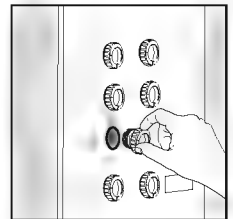


FIG. 3  
FUSE BOX

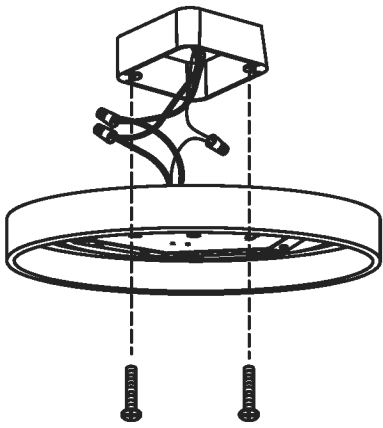
# INSTALLATION



Note: The wire colors indicated in this manual are the common colors and may differ in some homes. Please contact an electrician if you have different wire colors.

## Step 1

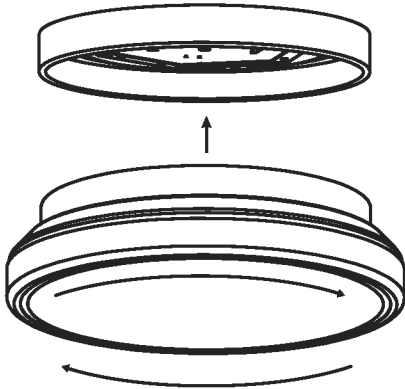
- Remove existing fixture after having turned off the power at the circuit breaker and tested the outlet with a voltage tester.
- Please mark your positive and negative wires from the outlet to help you with the new connection.
- Attach the ground wire from the fixture to the ground wire from the outlet box.
- Connect the negative wire (white) from the outlet to the negative wire in the fixture.
- Connect the positive wire (black) from the outlet to the positive wire in the fixture.
- Secure all connections with the wire connectors and wrap electrical tape (not included) around the wire connectors.
- Push all excess wire back into the outlet box.



### Step 2

Installing the light fixture

- Align the holes of the canopy with the mounting screws and the outlet box.
- Secure the canopy to the outlet box using the mounting screws.



### Step 3

Finishing the installation

- Place the shade into the canopy and turn clockwise to secure it in place.
- Installation is done, please see below on how to pair to the Amazon Alexa app.

## CONNECTING INSTRUCTIONS

### 1. Download the Amazon Alexa app.



### 2. Power on your device.

Ensure your device has been installed correctly by following the instructions in the "Installation" section.

### 3. Scan barcode

- Launch the Amazon Alexa app.
- Select "Add a Device".
- Select "Light", locate Globe Electric and follow the in-app instructions on how to scan the 2D barcode.

Please note:

The device is automatically in pairing for 5 minutes once powered on. When you scan the barcode, the white light will flash indicating the pairing is successful. If within 5 minutes, it does not connect, turn the device OFF and ON again to re-enter pairing mode.

**Please keep these instructions in a safe place. This is the only duplicate of the unique QR code for your product. You may need it to reconnect the product to your account or transfer it to another account.**

## Don't have a barcode?

Select "Don't have a barcode?" in the Alexa app and follow the in-app instructions on how to connect without a 2D barcode.

## How to factory reset device

If you are struggling to set up your device, or if the device was already connected to a network, perform a factory reset by following the instructions below:

1. Turn device ON for 10 seconds.
2. Turn device OFF and ON 5x. The light will flash RED and then the light will change to WHITE. When the light changes to WHITE, this means the factory reset mode was successful.
3. Scan the inner barcode (located in the instruction manual) and connect within 5 minutes. If you fail to connect within the 5-minute time frame, turn device OFF and ON again once to re-enter pairing mode.

The light will flash WHITE to indicate that the pairing was successful.

# FUNCTIONALITY

## Voice control with Alexa

- On/Off
- Dimming
- Shades of white
- Colors
- Moods

## Using the Amazon Alexa app on a mobile device

With the Amazon Alexa app, you can easily manage your home setup and directly control your Globe Electric lights.

- On/Off
- Dimming
- Shades of white
- Colors
- Out of home control
- Add your lights to Alexa Routines
- Add your lights to Alexa Guard

\*Check out product videos on our YouTube channel, on the Globe Smart Home - Amazon Certified for Humans playlist!





Merci d'avoir choisi Globe comme solution pour votre maison intelligente. Avec un entretien approprié, ce produit vous procurera des années de plaisir et de satisfaction.

## PLAFONNIER INTELLIGENT

Pour découvrir nos produits en vidéos, visiter notre chaîne YouTube et visionner la playlist Maison Intelligente Globe - Amazon Certifié pour humains\*

### CONSERVEZ CES INSTRUCTIONS

## AVERTISSEMENT IMPORTANTES DIRECTIVES DE SÉCURITÉ

La plupart des accidents de nature électrique tirent leurs sources de la négligence ou de l'ignorance. Si vous entretenez une connaissance de base de l'électricité, et lui jumelez un respect sain et du bon sens, vous pourrez effectuer de nombreuses réparations électriques domestiques en toute sécurité. Voici quelques lignes directrices à suivre lorsque vous effectuez des travaux électriques :

Avant de travailler avec un circuit, accédez au panneau de disjoncteurs principal et enlevez le fusible ou mettez hors tension le disjoncteur commandant ce circuit. À l'aide de ruban adhésif, collez une petite affiche au panneau avertissant toute autre personne de ne pas toucher au panneau des disjoncteurs pendant que vous travaillez avec ce circuit.

Avant de toucher un fil quelconque, servez-vous d'un vérificateur de tension pour vous assurer qu'il n'est pas sous tension.

Chaque fois que vous vérifiez la présence d'une tension dans une prise de courant murale, vérifiez toujours les deux prises individuelles : deux circuits de câblage séparés peuvent très bien alimenter les deux prises individuellement, l'une indépendamment de l'autre.

Lorsque vous remplacez des fusibles, mettez d'abord le commutateur principal de courant hors tension. Assurez-vous que vos mains et pieds sont secs, et placez une main derrière le dos afin d'empêcher l'électricité de décrire un circuit complet à travers votre poitrine. Touchez un fusible à bouchon seulement par son rebord isolé. Retirez les fusibles à cartouche à l'aide d'une pince à fusible.

Utilisez des outils à poignées isolées et des échelles de bois ou de fibre de verre.

Gardez des extincteurs de feu à poudre dans la cuisine, au sous-sol et dans l'atelier.

Ne mettez jamais des dispositifs de mise à la terre hors fonction. Assurez-vous que tous les appareils ménagers qui nécessitent une mise à la terre sont adéquatement mis à la terre et que le système électrique l'est tout autant.

Respectez ou même dépassez les exigences du code électrique touchant les travaux que vous effectuez.

Travaillez toujours avec suffisamment d'éclairage pour voir clairement ce que vous faites ; il est facile de commettre des erreurs en travaillant à la lumière tamisée ou mi-sombre.

Dans le doute à propos de la sécurité de toute réparation ou de tout essai électrique, faites appel à un(e) professionnel(le).

## CONSULTE UN ÉLECTRICIEN QUALIFIÉ POUR ASSURER QUE LE CONDUCTEUR DE DÉRIVATION EST ADÉQUAT.

Ce dispositif est conforme aux dispositions de la section 15 des règles de la FCC. Son utilisation est assujettie aux deux conditions suivantes : (1) le dispositif ne doit pas occasionner de brouillage préjudiciable et (2) l'utilisateur du dispositif doit être disposé à accepter tout brouillage reçu, même si ce brouillage est susceptible de compromettre le fonctionnement du dispositif. Toute modification n'ayant pas été expressément approuvée par le fabricant pourrait annuler le droit de l'utilisateur de faire fonctionner ce dispositif.

NOTE: Ce dispositif a été testé et déclaré conforme aux limites applicables à un appareil numérique de classe B, en vertu de la Partie 15 des règles de la FCC. Ces limites sont conçues pour fournir une protection raisonnable contre le brouillage préjudiciable dans une installation résidentielle. Ce dispositif génère, fait usage et peut émettre de l'énergie en radiofréquence et, s'il n'est pas installé et utilisé conformément aux directives fournies, peut être à la source de brouillage préjudiciable pour les communications radio. Toutefois, il n'y a pas de garantie à l'effet qu'il n'y aura pas d'interférence dans une installation donnée. Si le dispositif occasionne un brouillage préjudiciable à la réception radiophonique ou télévisuelle, ce qui peut être déterminé en le fermant puis en l'ouvrant, l'utilisateur est invité à tenter d'éliminer l'interférence au moyen de l'une ou de plusieurs des mesures suivantes : réorienter ou déplacer l'antenne réceptrice, accroître la distance entre le dispositif et le récepteur, brancher le dispositif dans une prise appartenant à un circuit différent de celui auquel le récepteur est connecté ou consulter le marchand ou un technicien expérimenté en radio/TV pour obtenir de l'aide.

### EXPOSITION AUX RADIATIONS :

Cet équipement est conforme aux limites d'exposition aux rayonnements FCC établies pour un environnement non contrôlé. Cet équipement doit être installé et utilisé avec un minimum de 20cm de distance entre la source de rayonnement et votre corps.

### NOTICE D'UTILISATION DE MATÉRIEL RADIO EXEMPT DE LICENCE

Le présent appareil est conforme aux CNR d'industrie Canada applicables aux appareils radio exempts de licence. L'exploitation est autorisée aux deux conditions suivantes: 1) l'appareil ne doit pas produire de brouillage; et 2) l'appareil doit accepter le brouillage radioélectrique subi même si le brouillage est susceptible d'en compromettre le fonctionnement. CAN NMB-005 (B).

### DÉCLARATION D'EXPOSITION AUX RADIATIONS :

Cet équipement est conforme aux limites d'exposition aux rayonnements IC établies pour un environnement non contrôlé. Cet équipement doit être installé et utilisé avec un minimum de 20cm de distance entre la source de rayonnement et votre corps.

### PARTIE RESPONSABLE FCC

Globe Électrique  
15301 Shoemaker Ave, Norwalk, CA 90650  
www.globe-electric.com



Garantie : Ce produit est assorti d'une garantie de 5 ans à compter de la date d'achat. Il sera réparé ou remplacé gratuitement en cas de défaut de matériaux ou de fabrication. Pour demander un service au titre de la garantie, fournir une copie de votre reçu de caisse daté. Retourner le produit prépayé à Globe Electric Company Inc. (« Globe ») avec le reçu daté comme preuve d'achat. Globe se réserve le droit de réparer ou de remplacer le produit à sa discrétion. La réparation ou le remplacement, tels que décrits ci-dessus, sont les seuls recours offerts au client. Globe ne pourra en aucun cas être tenue responsable des dommages spéciaux, indirects, accessoires ou immatériels, notamment les pertes commerciales ou de profits, prévisibles ou non. Certains territoires n'autorisent pas l'exclusion des dommages accessoires ou immatériels, les exclusions susmentionnées pourraient ne pas vous concerner. Toute modification du produit ou tout non-respect des consignes de sécurité annulera la garantie.

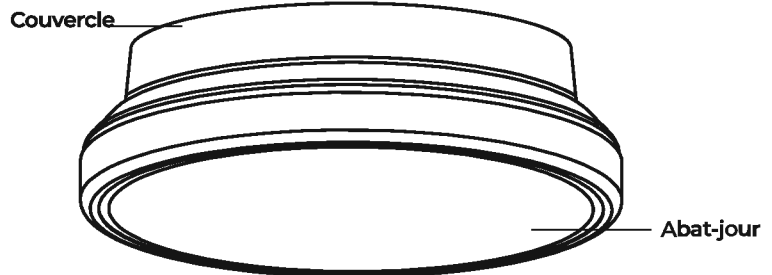
## CARACTÉRISTIQUES

- DEL intégré. Intensité variable via l'application
- RVB: sélection d'une vaste gamme de couleurs
- Luminosité ajustable (2000 K - 5000 K): Choix d'éclairage d'un blanc brillant à une lueur de coucher de soleil
- Contrôlez votre luminaire à distance ou manuellement avec l'Application Amazon Alexa
- Jumelez avec Amazon Echo pour contrôler vos appareils d'éclairage par commandes vocales
- Établissez les horaires et gérez la lumière à distance

## SPÉCIFICATIONS

1260 lumens (au 5000 K)	18 watts
Dure 50 000 heures	CRI 90
120 V · 60 Hz	

**Nettoyage :** Avant de nettoyer votre luminaire, fermez ou coupez la source d'énergie. Essuyez la lampe avec une étoffe douce et humide.



Depuis 1932, Globe met sa fierté à offrir des produits d'éclairage de la plus haute qualité et un niveau de service inégalable dans son secteur. En cas de difficultés ou de questions, ou si vous désirez simplement nous faire part de vos commentaires, vous pouvez communiquer avec nous par les coordonnées suivantes :  
Téléphone sans frais d'interurbain : 1-888-543-1398 (Amérique du Nord seulement) / Télécopie sans frais d'interurbain : 1-800-668-4562 (Amérique du Nord seulement)  
Courriel : info@globe-electric.com / Courrier : Globe Electric, Service du soutien de la clientèle  
150 Oneida, Montréal, Québec, Canada H9R 1A8  
Visitez aussi notre site Web pour découvrir d'autres produits Globe de qualité, à l'adresse <http://www.globe-electric.com>

# PRÉ-INSTALLATION

## Préparation de l'installation

Comparer le contenu de l'emballage avec la section « Quincaillerie comprise ». Si des pièces sont manquantes ou endommagées, ne pas installer le produit et communiquer avec le service à la clientèle : 1 888 543-1388 ou info@globe-electric.com.

## Outils requis



lunettes de sécurité



tournevis à pointe cruciforme



ruban isolant



outil à dénuder

## Quincaillerie comprise

N.B. : La quincaillerie n'est pas illustrée en taille réelle.

Article	Quantité
connecteur de fil	3
vis de soutien	2
couvercle	1
abat-jour en verre givré	1



# INSTRUCTION DE MONTAGE

## INSTALLATION ÉLECTRIQUE

**FIG. 1.** Mettez le commutateur mural hors tension.

Selon le type de boîte à fusibles qui commande l'électricité dans votre domicile :

**FIG. 2.** Mettez hors tension soit le commutateur principal, pour ainsi couper le courant dans toute la maison, soit le commutateur individuel qui commande l'alimentation au circuit particulier sur lequel vous mettez en place le nouvel appareil d'éclairage.

OU

**FIG. 3.** Mettez hors tension le commutateur principal, pour ainsi couper le courant dans toute la maison, ou alors dévissez le fusible commandant l'alimentation au circuit particulier sur lequel vous mettez en place le nouvel appareil d'éclairage.

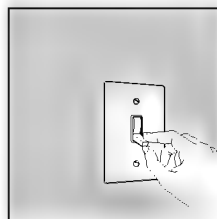


FIG. 1  
COMMUTATEUR  
MURAL

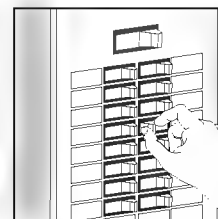


FIG. 2  
PANNEAU DES  
DISJONCTEURS

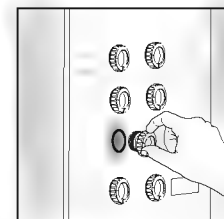


FIG. 3  
BOÎTE À FUSIBLES

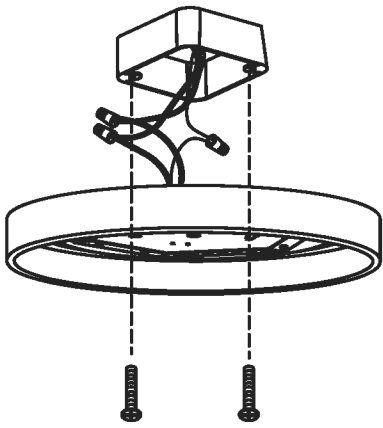
# INSTALLATION



N.B. : Les couleurs de fils présentées dans ce guide sont les couleurs habituelles; elles peuvent cependant varier. Communiquer avec un électricien si la couleur des fils diffère.

## Étape 1

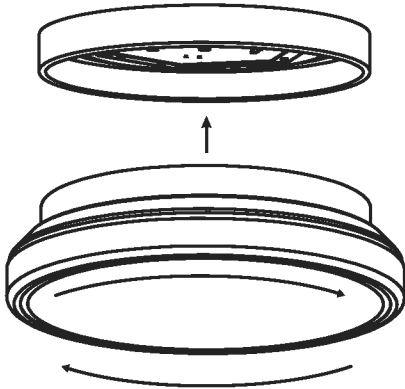
- Après avoir coupé l'alimentation au panneau électrique et vérifié la prise avec un testeur de tension, retirer le luminaire existant.
- Identifier les fils positif et négatif dans la prise pour faciliter le raccordement.
- Raccorder le fil de mise à la terre du luminaire à celui de la boîte à prises.
- Raccorder le fil négatif (blanc) de la prise à celui du luminaire.
- Raccorder le fil positif (noir) de la prise à celui du luminaire.
- Poser des capuchons de connexion sur tous les raccords, puis les couvrir de ruban isolant (non compris).
- Rentrer l'excédent de fil dans la boîte à prises.



## Étape 2

Installation du luminaire

- Placez les trous du socle vis-à-vis de ceux de la boîte à prises et des vis de fixation.
- Fixer le socle à la boîte à prises à l'aide des vis de fixation.



## Étape 3

Fin de l'installation

- Placer l'abat-jour sur le socle et le tourner dans le sens horaire pour le fixer.
- L'installation est terminée : suivre les instructions ci-dessous sur le couplage avec l'application Alexa d'Amazon.

# INSTRUCTIONS DE CONNEXION

## 1. Télécharger l'application Alexa d'Amazon.



## 2. Allumer l'appareil.

S'assurer qu'il a été installé correctement, selon les instructions de la section « Installation ».

## 3. Balayer le code à barres.

- Lancer l'application Alexa d'Amazon.
- Sélectionner « Add a Device » (Ajouter un appareil).
- Sélectionner « Light » (Lumière), trouver « Globe Electric » et suivre les instructions de l'application pour balayer le code à barres 2D.

Note :

Une fois allumé, l'appareil se met automatiquement en mode couplage pendant 5 minutes. Au balayage du code à barres, la lumière blanche clignotera pour indiquer que le couplage a réussi. Si l'appareil ne se connecte pas dans ces cinq minutes, l'éteindre puis le rallumer pour réactiver le mode couplage.

**Garder ces instructions en lieu sûr. Il s'agit de la seule copie du code QR unique de votre produit, qui pourrait être nécessaire pour reconnecter le produit à votre compte ou le transférer à un autre compte.**

## Pas de code-barres?

• Sélectionner « Don't have a barcode? » (Pas de code-barres?) dans l'application Alexa et suivre les instructions dans l'application pour savoir comment coupler sans code-barres 2D.

## Réinitialisation de l'appareil

En cas de problème durant la configuration, ou si l'appareil était déjà connecté à un autre réseau, réinitialiser l'appareil selon les instructions suivantes :

1. Laisser l'appareil allumé pendant 10 secondes.
2. Éteindre et rallumer l'appareil cinq fois. La lumière clignotera en ROUGE, puis passera au BLANC, signe que la réinitialisation a réussi.
3. Balayer le code-barres qui se trouve dans le manuel d'instructions et connecter l'appareil dans les cinq minutes, sans quoi il vous faudra éteindre puis rallumer l'appareil de nouveau pour réactiver le mode couplage.

La lumière clignotera en BLANC pour indiquer que le couplage a réussi.

# FONCTIONNALITÉ

## Commandes vocales avec Alexa

- Marche/arrêt
- Gradation
- Tons de blanc
- Couleurs
- Ambiances

## Utilisation de l'application Alexa d'Amazon sur un appareil mobile

Avec l'application Alexa d'Amazon, vous pouvez facilement gérer la configuration de votre domicile et commander directement vos appareils d'éclairage Globe.

- Marche/arrêt
- Gradation
- Tons de blanc
- Couleurs
- Commandes en cas d'absence
- Ajout de vos appareils à Alexa Routines
- Ajout de vos appareils à Alexa Guard

**\*Pour découvrir nos produits en vidéos, visiter notre chaîne YouTube et visionner la playlist Maison Intelligent Globe - Amazon Certifié pour humains**

