



Thank you for selecting Globe as your smart home solution. With proper care, this product will provide years of pleasure and enjoyment.

SMART BULB

SAVE THESE INSTRUCTIONS

LIMITED WARRANTY: This bulb is warranted to last 3 years from the date of purchase based on use of 3 hours per day. If it fails before that time, we will replace it. Send Globe Electric the bulb, proof of purchase and register receipt along with your complete name and address. See caution text for proper use. This warranty is void if this product is misused in any way. This replacement is the sole remedy available and liability for incidental or consequential damage is expressly excluded.

CAUTION: DO NOT USE WITH STANDARD DIMMER. Only use the control provided with or specified by these instructions to control this lamp. This lamp will not operate properly when connected to a standard (incandescent) dimmer or dimming control. The bulb can be switched to different operating modes and is dimmable through the Amazon Alexa app. For use only in 120V/60HZ circuits. Risk of electrical shock. Do not open, no user-serviceable parts inside. This device is not intended for use with emergency exit fixtures or emergency exit lights, photocells and electronic timers. This device is intended for indoor use. Do not use where directly exposed to water. This device shall not be used in a totally enclosed/recessed/sealed fixture. Minimum operating temperature is -20°C (-4°F).

This device complies with Part 15 of the FCC rules. Operation is subject to the following two conditions: (1) this device may not cause harmful interference, and (2) this device must accept any interference received, including interference that may cause undesired operation. Any changes or modifications not expressly approved by the manufacturer could void the user's authority to operate the equipment. This Class B digital apparatus complies with CAN ICES-005(B).

WARNING: Changes or modifications to this unit not expressly approved by the party responsible for compliance could void the user's authority to operate the equipment. NOTE: This equipment has been tested and found to comply with the limits for a Class B digital device, pursuant to Part 15 of the FCC Rules. These limits are designed to provide reasonable protection against harmful interference in a residential installation. This equipment generates, uses and can radiate radio frequency energy and, if not installed and used in accordance with the instructions, may cause harmful interference to radio communications. However, there is no guarantee that interference will not occur in a particular installation. If this equipment does cause harmful interference to radio or television reception, which can be determined by turning the equipment off and on, the user is encouraged to try to correct the interference by one or more of the following measures: Reorient or relocate the receiving antenna. Increase the separation between the equipment and receiver. Connect the equipment into an outlet on a circuit different from that to which the receiver is connected. Consult the dealer or an experienced radio/TV technician for help.

RF EXPOSURE

The equipment complies with FCC radiation exposure limits set forth for an uncontrolled environment. This device should be installed and operated with minimum distance 20cm between the radiator and your body.

USER MANUAL NOTICE FOR LICENSE-EXEMPT RADIO APPARATUS

This device complies with Industry Canada license-exempt RSS standard(s). Operation is subject to the following two conditions: (1) this device may not cause interference, and (2) this device must accept any interference, including interference that may cause undesired operation of the device. CAN ICES-005 (B).

RADIATION EXPOSURE STATEMENT:

This equipment complies with IC radiation exposure limits set forth for an uncontrolled environment. This equipment should be installed and operated with minimum distance 20cm between the radiator and your body.

ADDED WEIGHT OF THE DEVICE MAY CAUSE INSTABILITY OF A FREE STANDING PORTABLE FIXTURE USE ONLY WITH A PORTABLE TABLE LAMP THAT IS PROVIDED WITH A SHADE USE IN PORTABLE TABLE LAMPS IN WHICH THE DISTANCE FROM THE BOTTOM OF THE BASE TO THE TOP OF THE LAMPHOLDER DOES NOT EXCEED THREE (3) TIMES THE MINIMUM BASE DIAMETER THIS DEVICE IS NOT INTENDED FOR USE WITH EMERGENCY EXITS

FCC RESPONSIBLE PARTY

Globe Electric
2264 East 6th Street
San Bernardino, CA 92410
www.globe-electric.com

Since 1932, Globe has taken pride in offering products of the highest quality, and a level of service unparalleled in the industry. Should you encounter any difficulties, have any questions or simply wish to offer us your valuable feedback, you may contact us in the following ways:
Toll Free Telephone: 1-888-543-1388 (North America Only) / Toll Free Fax: 1-800-668-4562 (North America Only)
E-Mail: info@globe-electric.com
Mail: Globe Electric Customer Service Department
150 Oneida, Montreal, Quebec, Canada H9R 1A8
Please visit our website to discover other quality Globe products: <http://www.globe-electric.com>



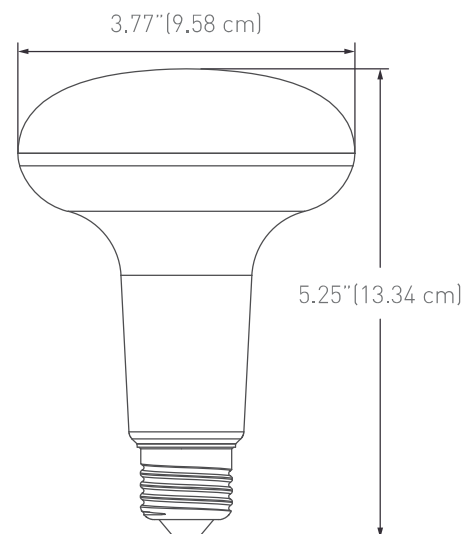
Warranty: This product comes with a 3 year product warranty effective from the date of purchase. If the failure of this product is caused by defects in the material or workmanship, it will be repaired or replaced at no charge to you. You must supply a copy of your dated cash register receipt when you request warranty service. Return the product with your cash receipt as proof of purchase prepaid to Globe Electric Company Inc. Globe reserves the right to repair or replace the product at its option. Repair or replacement, as described above, shall be the sole remedy to the customer and there shall be no liability on the part of Globe for any special, indirect, incidental or consequential damages, including but not limited to any loss of business or profits, whether or not foreseeable. Some jurisdictions may not allow the exclusion of incidental or consequential damages, so the above limitation or exclusion may not apply to you. Any modification to this product or failure to comply with safety instructions will void the warranty.

FEATURES

- RGB: Choose from a full spectrum of colors
- Tunable white (2000 K - 5000 K): Choose from a focused bright white to a relaxed sunset glow
- Manually or remotely control your light with the Amazon Alexa app
- Pair with Amazon Echo to control your light through voice commands
- Set schedules and control your light from anywhere

SPECIFICATIONS

715 lumens (at 5000 K)	Energy star
2000-5000 K	Title 20
RGB	Lasts 25,000 hours
8.5 watt	Indoor use only
E26 medium base	120 V · 60 Hz



CONNECTING INSTRUCTIONS

1. Download the Amazon Alexa app.



2. Power on your device.

Ensure your light bulb is screwed in and powered on.

3. Scan barcode

- Launch the Amazon Alexa app.
- Select "Add a Device."
- Select "Bulb," locate Globe Electric and follow the in-app instructions on how to scan the 2D barcode.

Please note:

The device is automatically in pairing for 5 minutes once powered on. When you scan the barcode, the white light will flash indicating the pairing is successful. If it does not connect within 5 minutes, it does not connect, turn the device OFF and ON again to re-enter pairing mode.

Don't have a barcode?

Select "Don't have a barcode?" in the Alexa app and follow the in-app instructions on how to connect without a 2D barcode.

How to factory reset device

If you are struggling to set up your device, or if the device was already connected to a network, perform a factory reset by following the instructions below:

1. Turn the device ON for 5 seconds.
2. Turn OFF – wait 2 seconds – Turn ON (repeat 3 times)
3. Wait 5 seconds – the light will flash to indicate a successful reset
4. Scan the inner barcode (located in the instruction manual), and connect within 15 minutes. If you fail to connect within the 15-minute time frame, turn the device OFF and ON again once to re-enter pairing mode.

The light will flash WHITE to indicate that the pairing was successful.



Please keep these instructions in a safe place. This is the only duplicate of the unique QR code for your product. You may need it to reconnect the product to your account or transfer it to another account.

FUNCTIONALITY

Voice control with Alexa

- On/Off
- Dimming
- Shades of white
- Colors
- Moods

Using the Amazon Alexa app on a mobile device

With the Amazon Alexa app, you can easily manage your home setup and directly control your Globe Electric lights.

- On/Off
- Dimming
- Shades of white
- Colors
- Out of home (remote) control

*Check out product videos on our YouTube channel, on the Globe Smart Home - Amazon Certified for Humans playlist!





Merci d'avoir choisi Globe comme solution pour votre maison intelligente. Avec un entretien approprié, ce produit vous procurera des années de plaisir et de satisfaction.

AMPOULE INTELLIGENTE

CONSERVEZ CES INSTRUCTIONS

GARANTIE LIMITÉE : Cette ampoule est garantie pour une durée de 3 ans à compter de la date d'achat et selon un usage quotidien moyen de 3 heures. En cas de défaillance durant la période de garantie, nous la remplacerons. Faites parvenir l'ampoule, la preuve d'achat, le reçu de caisse, ainsi que votre nom et adresse complète à Globe Électrique. Lisez attentivement la notice de mise en garde avant d'utiliser l'ampoule. Cette garantie sera nulle et sans effet en cas d'usage inadéquat. Le remplacement est le seul et unique recours offert et toute responsabilité pour dommages accessoires ou consécutifs est expressément exclue.

MISE EN GARDE : NE PAS UTILISER AVEC UN GRADATEUR STANDARD. Utilisez uniquement le contrôleur fourni ou spécifié dans ces instructions pour contrôler cette lampe. Cette lampe ne fonctionnera pas correctement si elle est connectée à un gradateur standard (incandescence) ou à un contrôleur de gradation. L'ampoule possède plusieurs modes d'opération et est gradable par l'entremise de l'application Alexa d'Amazon. Convient uniquement aux circuits de 120V/60Hz. Risque d'électrocution. Ne pas ouvrir. Ne renferme pas de pièces dont l'entretien peut être assuré par l'utilisateur. Ne convient pas aux voyants et lampes de sortie d'urgence, aux récepteurs photoélectriques, ni aux minuteries électroniques. Ce dispositif est conçu pour usage à l'intérieur. Ne pas utiliser dans un endroit où il y a risque d'exposition directe à l'eau. Ne pas utiliser dans un appareil entièrement fermé, scellé ou encastré.

Ce dispositif est conforme aux dispositions de la section 15 des règles de la FCC. Son utilisation est assujettie aux deux conditions suivantes : (1) Le dispositif ne doit pas occasionner de brouillage préjudiciable et (2) l'utilisateur du dispositif doit être disposé à accepter tout brouillage reçu, même si ce brouillage est susceptible de compromettre le fonctionnement du dispositif. Toute modification n'ayant pas été expressément approuvée par le fabricant pourrait annuler le droit de l'utilisateur de faire fonctionner ce dispositif. Ce dispositif numérique de classe B est conforme à la norme CAN NMB-005(B).

ATTENTION : Tout changement ou toute modification n'ayant pas été expressément approuvé par le fabricant pourrait annuler l'autorisation accordée à l'utilisateur de faire fonctionner l'équipement. NOTE : Ce dispositif a été testé et déclaré conforme aux limites applicables à un appareil numérique de classe B, en vertu de la Partie 15 des règles de la FCC. Ces limites sont conçues pour fournir une protection raisonnable contre le brouillage préjudiciable dans une installation résidentielle. Ce dispositif génère, fait usage et peut émettre de l'énergie radiofréquence et, s'il n'est pas installé et utilisé conformément aux directives fournies, peut être à la source de brouillage préjudiciable pour les communications radio. Toutefois, il n'y a pas de garantie à l'effet qu'il n'y aura pas d'interférence dans une installation donnée. Si le dispositif occasionne un brouillage préjudiciable à la réception radiophonique ou télévisuelle, ce qui peut être déterminé en le fermant puis en l'ouvrant, l'utilisateur est invité à tenter d'éliminer l'interférence au moyen de l'une ou de plusieurs des mesures suivantes : réorienter ou déplacer l'antenne réceptrice, accroître la distance entre le dispositif et le récepteur, brancher le dispositif dans une prise appartenant à un circuit différent de celui auquel le récepteur est connecté ou consulter le marchand ou un technicien expérimenté en radio/TV pour obtenir de l'aide.

EXPOSITION AUX RADIATIONS :

Cet équipement est conforme aux limites d'exposition aux rayonnements FCC établies pour un environnement non contrôlé. Cet équipement doit être installé et utilisé avec un minimum de 20cm de distance entre la source de rayonnement et votre corps.

NOTICE D'UTILISATION DE MATÉRIEL RADIO EXEMPT DE LICENCE

Le présent appareil est conforme aux CNR d'industrie Canada applicables aux appareils radio exempts de licence. L'exploitation est autorisée aux deux conditions suivantes: 1) l'appareil ne doit pas produire de brouillage; et 2) l'appareil doit accepter le brouillage radioélectrique subi même si le brouillage est susceptible d'en compromettre le fonctionnement. CAN NMB-005 (B).

DÉCLARATION D'EXPOSITION AUX RADIATIONS :

Cet équipement est conforme aux limites d'exposition aux rayonnements IC établies pour un environnement non contrôlé. Cet équipement doit être installé et utilisé avec un minimum de 20cm de distance entre la source de rayonnement et votre corps.

LE DISPOSITIF CONSTITUE UN POIDS SUPPLÉMENTAIRE CE QUI PEUT CAUSER L'INSTABILITÉ D'UN LUMINAIRE PORTATIF AUTONOME
UTILISER UNIQUEMENT AVEC UNE LAMPE DE TABLE DOTÉE D'UN ABAT-JOUR
UTILISER AVEC UNE LAMPE DE TABLE POUR LAQUELLE LA DISTANCE ENTRE LA PARTIE INFÉRIEURE DU SOCLE ET LA PARTIE SUPÉRIEURE DE LA DOUILLE DE LAMPE N'EST PAS SUPÉRIEURE À 3 FOIS LE DIAMÈTRE MINIMAL DU SOCLE
NE CONVIENT PAS AUX SORTIES DE SECOURS

PARTIE RESPONSABLE FCC

Globe Électrique
2264 East 6th Street
San Bernardino, CA 92410
www.globe-electric.com

Depuis 1932, Globe met sa fierté à offrir des produits d'éclairage de la plus haute qualité et un niveau de service inégalable dans son secteur. En cas de difficultés ou de questions, ou si vous désirez simplement nous faire part de vos commentaires, vous pouvez communiquer avec nous par les coordonnées suivantes :

Téléphone sans frais d'interurbain : 1-888-543-1388 (Amérique du Nord seulement) / Télécopie sans frais d'interurbain : 1-900-668-4562 (Amérique du Nord seulement)
Courriel : info@globe-electric.com / Courrier : Globe Electric, Service du soutien de la clientèle
150 Oneida, Montréal, Québec, Canada H9R 1A8
Visitez aussi notre site Web pour découvrir d'autres produits Globe de qualité, à l'adresse
http://www.globe-electric.com



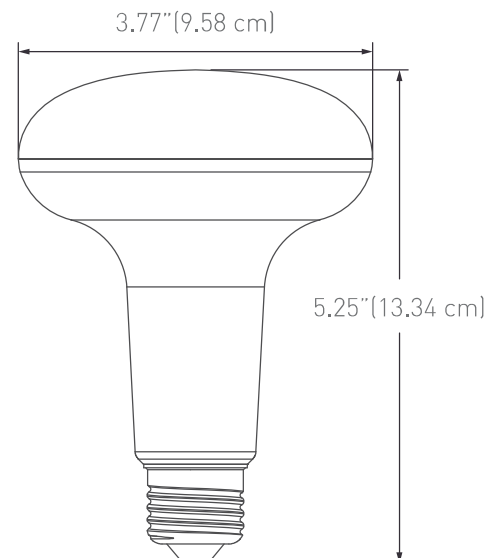
Garantie : Ce produit est assorti d'une garantie de 3 ans à compter de la date d'achat. Il sera réparé ou remplacé gratuitement en cas de défaut de matériaux ou de fabrication. Pour demander un service au titre de la garantie, fournir une copie de votre reçu de caisse daté. Retourner le produit prépayé à Globe Electric Company Inc. (« Globe ») avec le reçu daté comme preuve d'achat. Globe se réserve le droit de réparer ou de remplacer le produit à sa discrétion. La réparation ou le remplacement, tels que décrits ci-dessus, sont les seuls recours offerts au client. Globe ne pourra en aucun cas être tenue responsable des dommages spéciaux, indirects, accessoires ou immatériels, notamment les pertes commerciales ou de profits, prévisibles ou non. Certains territoires n'autorisant pas l'exclusion des dommages accessoires ou immatériels, les exclusions susmentionnées pourraient ne pas vous concerner. Toute modification du produit ou tout non-respect des consignes de sécurité annulera la garantie.

CARACTÉRISTIQUES

- RVB: sélection d'une vaste gamme de couleurs
- Luminosité ajustable (2000 K - 5000 K): Choix d'éclairage d'un blanc brillant à une lueur de coucher de soleil
- Contrôlez votre luminaire à distance ou manuellement avec l'Application Amazon Alexa
- Jumelez avec Amazon Echo pour contrôler vos appareils d'éclairage par commandes vocales
- Établissez les horaires et gérez la lumière à distance

SPÉCIFICATIONS

715 lumens (sur 5000 K)	Energy star
2000-5000 K	Intitulé 20
RVB	Dure 25 000 heures
8.5 watt	Utilisation intérieure seulement
E26 base moyenne	120 V · 60 Hz



INSTRUCTIONS DE CONNEXION

1. Télécharger l'application Alexa d'Amazon.



2. Allumer l'appareil.

Assurez-vous que votre ampoule est vissée et allumée.

3. Balayer le code à barres.

- Lancer l'application Alexa d'Amazon.
- Sélectionner « Add a Device » (Ajouter un appareil).
- Sélectionner « Bulb » (Ampoule), trouver « Globe Electric » et suivre les instructions de l'application pour balayer le code à barres 2D.

Note :

Une fois allumé, l'appareil se met automatiquement en mode couplage pendant 5 minutes. Au balayage du code à barres, la lumière blanche clignotera pour indiquer que le couplage a réussi. Si l'appareil ne se connecte pas dans un délai de cinq minutes, l'éteindre puis le rallumer pour réactiver le mode couplage.

Pas de code-barres?

- Sélectionner « Don't have a barcode? » (Pas de code-barres?) dans l'application Alexa et suivre les instructions dans l'application pour savoir comment coupler sans code-barres 2D.

Réinitialisation de l'appareil

En cas de problème durant la configuration, ou si l'appareil était déjà connecté à un autre réseau, réinitialiser l'appareil selon les instructions suivantes :

1. Mettez l'appareil sous tension pendant 5 secondes.
2. Éteignez l'appareil, puis attendez 2 secondes, et rallumez-le. Répétez cette opération 3 fois.
3. Attendez 5 secondes - le voyant clignotera pour indiquer que la réinitialisation a réussi.
4. Scannez le code-barres intérieur et il devrait se connecter dans les 15 minutes. S'il ne réussit pas à se connecter dans le délai de 15 minutes.

La lumière clignotera en BLANC pour indiquer que le couplage a réussi.



Garder ces instructions en lieu sûr. Il s'agit de la seule copie du code QR unique de votre produit, qui pourrait être nécessaire pour reconnecter le produit à votre compte ou le transférer à un autre compte.

FONCTIONNALITÉ

Commandes vocales avec Alexa

- Marche/arrêt
- Gradation
- Tons de blanc
- Couleurs
- Ambiances

Utilisation de l'application Alexa d'Amazon sur un appareil mobile

Avec l'application Alexa d'Amazon, vous pouvez facilement gérer la configuration de votre domicile et commander directement vos appareils d'éclairage Globe.

- Marche/arrêt
- Gradation
- Tons de blanc
- Couleurs
- Commandes en cas d'absence (à distance)

*Pour découvrir nos produits en vidéos, visiter notre chaîne YouTube et visionner la playlist Maison Intelligent Globe - Amazon Certifié pour humains

