

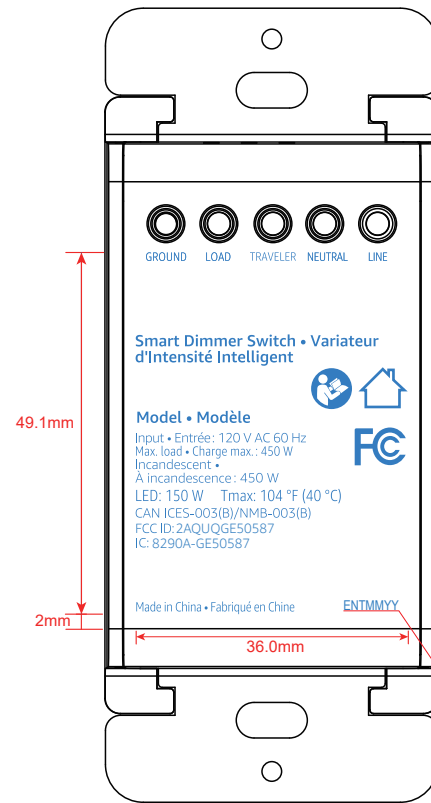
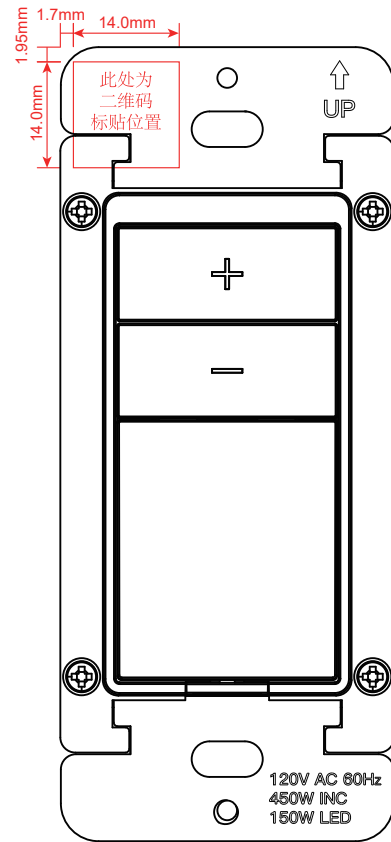
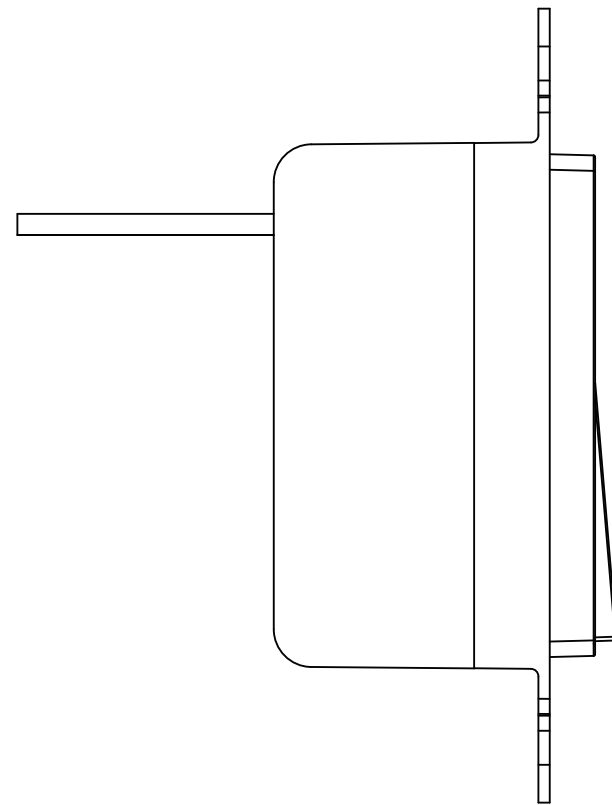
F		G		
NO	ECN No.	DESCRIPTION	ISSUER	DATE
1.				
2.				

Dimmer 侧面

Dimmer 正面

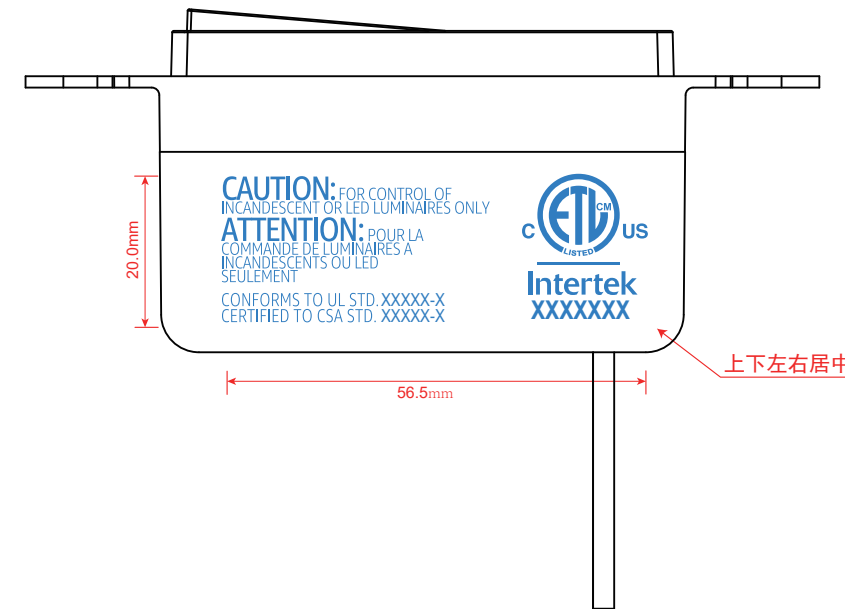
Dimmer 背面

Dimmer 侧面



ENT为INNOTECH工厂代码
MM为生产月份
YY为生产年份

左右居中



镭雕

- 技术要求:
- 镭射位置准确, 整齐平滑。
 - 内容正确、不允许出现漏印、烧焦、白点、边沿模糊等不良现象。

ANGLE	RANGE GRADE	>0~50	>50				
		N/A	±0.3	±0.5			
SIZE	N/A	SCALE	1:1	View angle			
WEIGHT	N/A	Material Color&Finish	镭雕	Unit	mm		
DESIGNED	邹福英	2022-02-16	Part Name	镭雕	Page	1/1	
CHECKED			Project Name	SD23CD	Drawn No.		
APPROVED			VERSION				