



Merci d'avoir choisi Globe comme solution pour votre maison intelligente. Avec un entretien approprié, ce produit vous procurera des années de plaisir et de satisfaction.

## MULTIMULTIPRISE INTELLIGENTE

### CONSERVEZ CES INSTRUCTIONS

## AVERTISSEMENT IMPORTANTES DIRECTIVES DE SÉCURITÉ

**MISE EN GARDE :** Cette multiprise est couverte par une garantie du fabricant d'un an à compter de la date d'achat. Si la multiprise se brise pendant cette période, communiquez avec l'équipe du service à la clientèle ou visitez notre site Web pour soumettre une réclamation. Toute mauvaise utilisation du produit annulera la garantie. Le remplacement du produit défectueux est le seul recours qu'offre cette garantie. Toute responsabilité pour des dommages accessoires ou indirects est expressément exclue. Prière de consulter la MISE EN GARDE pour connaître l'utilisation adéquate.

Convient uniquement aux circuits de 125 V/60 Hz. Risque d'électrocution. Ne pas ouvrir. Ne renferme pas de pièces dont l'entretien peut être assuré par l'utilisateur. Ne convient pas aux voyants et lampes de sortie d'urgence, aux récepteurs photoélectriques, ni aux minuteries électroniques. Ce dispositif est conçu pour usage à l'intérieur ou dans des enclos résistants aux intempéries. Ne pas utiliser dans un endroit où il y a risque d'exposition directe à l'eau. La température de fonctionnement minimale est de 0 °C (32 F).

Cet appareil est conforme à la partie 15 des règlements de la FCC. Son fonctionnement est soumis aux deux conditions suivantes : 1) cet appareil ne doit pas causer d'interférences nuisibles; et 2) cet appareil doit accepter toute interférence, y compris celles pouvant nuire à son fonctionnement. Son utilisation pourrait être proscrite à la suite de toute modification apportée sans le consentement exprès du fabricant.

**AVERTISSEMENT :** L'utilisateur qui modifie ou altère ce produit sans autorisation expresse de l'autorité compétente pourrait perdre le droit de l'utiliser. N.B. : Ce produit a été évalué et jugé conforme aux limites fixées pour les appareils numériques de classe B selon la partie 15 des règlements de la FCC. Ces limites visent à assurer une protection raisonnable contre le brouillage préjudiciable en milieu résidentiel. Ce produit génère, utilise et peut émettre de l'énergie de radiofréquence et, s'il n'est pas installé et utilisé conformément aux instructions, peut nuire aux communications radio. Cependant, rien ne garantit qu'aucun brouillage ne se produira dans une installation donnée. Si le produit nuit aux communications radio ou télévisées – ce qui se vérifie en allumant et en éteignant le produit – l'utilisateur peut essayer de régler le problème par l'un ou l'autre des moyens suivants : Réorienter ou déplacer l'antenne de réception. Éloigner le produit du récepteur. Brancher le produit sur une multiprise d'un circuit distinct de celui sur lequel le récepteur est branché. Consulter le détaillant ou un technicien expérimenté en radio et télédiffusion.

#### EXPOSITION AUX RADIOFRÉQUENCES

Cet équipement est conforme aux limites d'exposition aux rayonnements établies par la FCC pour un environnement non contrôlé. Cet équipement doit être installé et utilisé de façon à ce qu'il y ait une distance minimale de 20 cm entre la source de rayonnement et votre corps.

#### NOTICE D'UTILISATION DE MATÉRIEL RADIO EXEMPT DE LICENCE

Cet appareil est conforme aux normes CNR d'Industrie Canada (IC) pour les appareils exempts de licence. Son fonctionnement est soumis aux deux conditions suivantes : 1) cet appareil ne doit pas causer d'interférences; et 2) cet appareil doit accepter toute interférence, y compris celles pouvant nuire à son fonctionnement. CAN NMB-003 (B)

#### DÉCLARATION D'EXPOSITION AUX RAYONNEMENTS

Cet équipement est conforme aux limites d'exposition aux rayonnements établies par IC pour un environnement non contrôlé. Cet équipement doit être installé et utilisé de façon à ce qu'il y ait une distance minimale de 20 cm entre la source de rayonnement et votre corps.

#### PARTIE RESPONSABLE DE LA FCC

Globe Électrique  
2264 East 6th Street  
San Bernardino, CA 92410  
www.globe-electric.com

Depuis 1932, Globe met sa fierté à offrir des produits d'éclairage de la plus haute qualité et un niveau de service inégalable dans son secteur. En cas de difficultés ou de questions, ou si vous désirez simplement nous faire part de vos commentaires, vous pouvez communiquer avec nous par les coordonnées suivantes :  
Téléphone sans frais d'interurbain : 1-888-543-1388 (Amérique du Nord seulement) / Télécopie sans frais d'interurbain : 1-800-668-4562 (Amérique du Nord seulement)  
Courriel : info@globe-electric.com / Courrier : Globe Electric, Service du soutien de la clientèle  
150 Oneida, Montréal, Québec, Canada H9R 1A8  
Visitez aussi notre site Web pour découvrir d'autres produits Globe de qualité, à l'adresse  
http://www.globe-electric.com



Guide Globe Suite<sup>MC</sup>

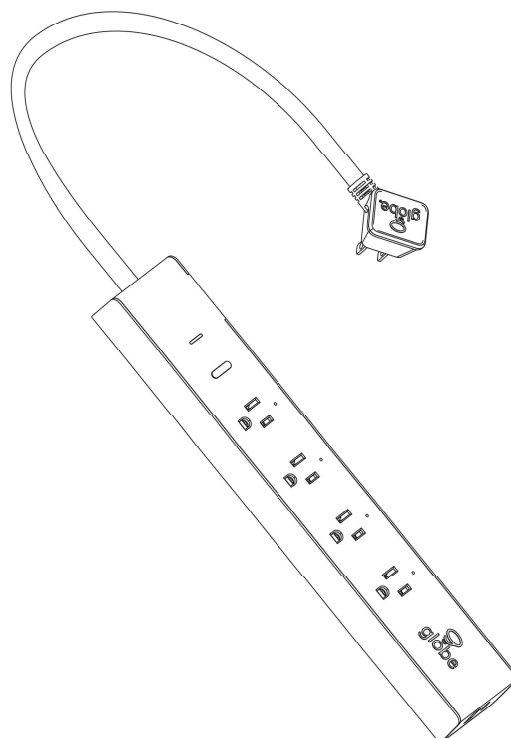
Balayez avec  
votre appareil mobile

## CARACTÉRISTIQUES

- Automatisez les appareils branchés sur la multiprise avec les programmes de l'application Globe Suite<sup>MC</sup> (voir page 3 pour le détail).
- Contrôlez votre multiprise intelligente avec l'application gratuite Globe Suite<sup>MC</sup> ou un assistant vocal.
- Créez des scènes intelligentes avec d'autres produits intelligents de Globe pour automatiser votre demeure. Pour en savoir plus : [globe-electric.com/smart](http://globe-electric.com/smart)

## SPÉCIFICATIONS

15 A MAX	60 Hz
1 875 W	125 VCA
300 joules	Cordon en tissu de 4 pieds
Indicateur bleu type 3 SPD VPR 700V(L-N)	Indicateur SPT-314



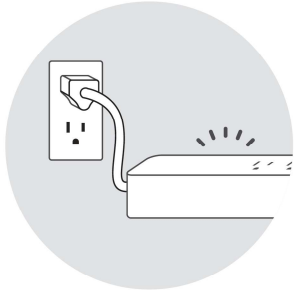


## 1

### Téléchargement de l'application Globe Suite<sup>MC</sup>

Assurez-vous que votre appareil mobile fonctionne sous **iOS 9.0/watchOS 2.0/Android<sup>MC</sup> 4.4 ou une version ultérieure.**

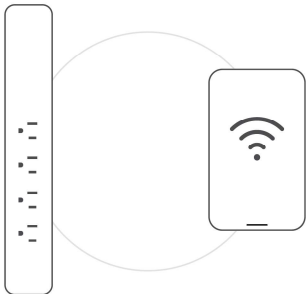
- Téléchargez l'application **Globe Suite<sup>MC</sup>** dans le magasin d'applications iOS ou Android.
- Créez un compte avec votre adresse courriel, puis ouvrez une session.



## 2

### Mettez votre multiprise intelligente en mode couplage

- Branchez la multiprise intelligente sur la prise murale de votre choix.
- Le voyant bleu sur la multiprise intelligente devrait **clignoter rapidement.**
- \*Si ce n'est pas le cas, activez le mode couplage en enfonçant le bouton d'alimentation pendant 5 secondes, jusqu'à qu'un clic se fasse entendre; le voyant bleu devrait maintenant clignoter rapidement.\*

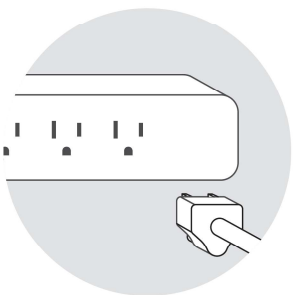


## 3

### Connectez-vous à l'application Globe Suite<sup>MC</sup>

Sur votre appareil mobile, donnez toutes les autorisations requises : **Wi-Fi, Bluetooth et localisation.**

- Appuyez sur l'icône « + » dans le coin supérieur droit de l'écran d'accueil de l'application Globe Suite<sup>MC</sup>.
- Si le voyant à DEL clignote rapidement, votre multiprise sera détectée en quelques secondes. Une fois la multiprise détectée, sélectionnez l'icône correspondante et appuyez sur **Suivant.**
- Entrez le mot de passe de votre réseau sans fil.



## 4

### Votre multiprise intelligente est prête !

- Nommez votre multiprise et choisissez la pièce dans laquelle la placer.
- Vous pouvez maintenant contrôler votre multiprise intelligente directement dans l'application Globe Suite<sup>MC</sup>.
- Besoin d'aide ? Appuyez sur « Comment mettre l'appareil en mode couplage » sur la page d'analyse, puis suivez les instructions dans l'application ou visionnez la vidéo.
- Vous pouvez aussi balayer le code QR pour accéder à un court tutoriel vidéo (voir page 1).

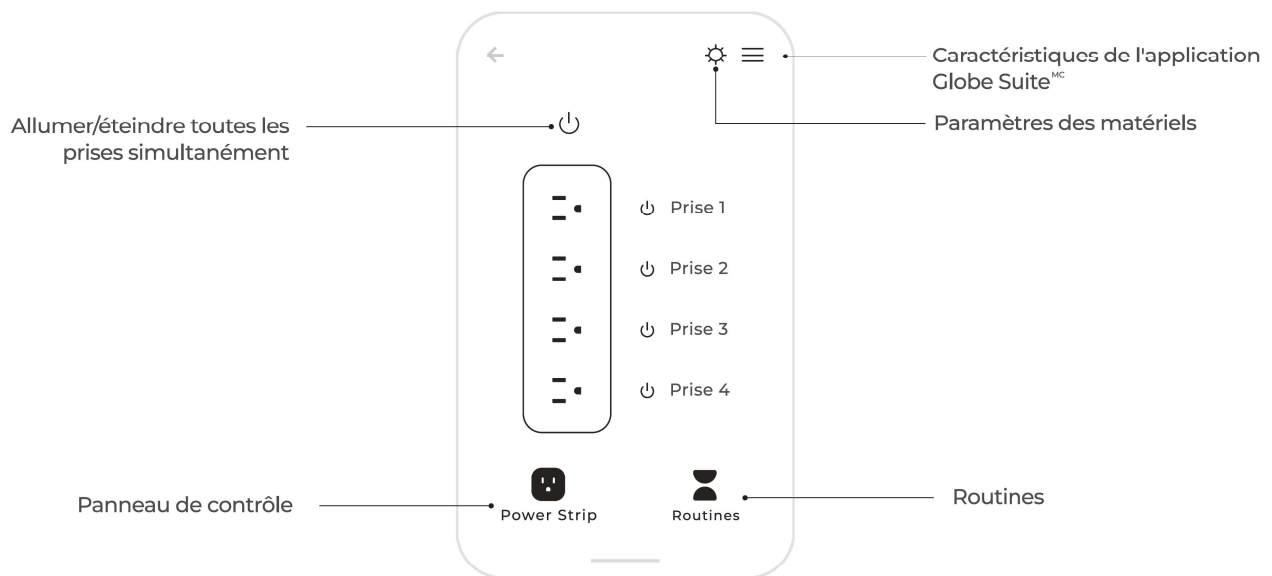
## 5

### Configuration de l'assistant vocal

- Sur la page d'accueil, sélectionnez « Profil », puis « Intégration ». Sélectionnez l'assistant vocal désiré, puis suivez les instructions dans l'application.
- Création de raccourcis Siri (pour iOS)
  - Sur la page d'accueil, appuyez sur « Scènes intelligentes », puis sur l'icône « + » pour ajouter une scène à déclencher.
  - Une fois la scène créée, sélectionnez « Ajouter à Siri » et ajoutez la phrase aux raccourcis Siri.
  - \*À noter que la phrase exacte doit être dite pour que Siri exécute la scène.\*



# CONTRÔLE DE LA MULTIPRISE INTELLIGENCE À PARTIR DE L'APPLICATION



## COMMANDES DE BASE

### Mise en marche

Allumez et éteignez directement la multiprise intelligente.

## PROGRAMMES

### Minuterie

Ajoutez un compte à rebours de sorte que la multiprise s'allume ou s'éteigne automatiquement après un certain temps.

### Cycle

Programmez des cycles de marche et d'arrêt d'une durée déterminée pour la multiprise.

### Arrêt automatique

Automatisez la multiprise pour qu'elle s'éteigne après un certain temps à chaque utilisation – vous n'oublierez plus jamais de fermer l'appareil qui y est branché.

### Vacances

Programmez la multiprise pour que vos appareils s'allument et s'éteignent automatiquement afin de donner l'impression que vous êtes à la maison lorsque vous n'y êtes pas.

### Ajouter un nouvel horaire

Régalez une heure et une date pour la mise en marche ou l'arrêt de votre multiprise afin de créer d'autres programmes spécialement adaptés à vos besoins.



Balayez le code QR pour en savoir plus sur cette fonctionnalité.

## PARAMÈTRES DE L'APPAREIL

### État de reconnexion

Déterminez l'état par défaut de la multiprise une fois reconnectée à la source d'alimentation (éteinte, allumée, dernier état).

### Mode lumière

Allumez ou éteignez le voyant bleu sur la multiprise.

## FONCTIONNALITÉS DE L'APPLICATION GLOBE SUITE<sup>MC</sup>

### Notification hors-ligne

Sélectionnez cette option pour recevoir une notification si la multiprise n'est plus connectée au réseau.

### Partage d'appareils

Donnez accès à vos appareils connectés à un autre utilisateur de l'application Globe Suite<sup>MC</sup>.

### Regroupement d'appareils

Regroupez des multiprises intelligentes dans l'application Globe Suite<sup>MC</sup> pour les contrôler simultanément plutôt qu'individuellement.

### Ajout à écran d'accueil

Ajoutez un widget sur l'écran d'accueil de votre téléphone ou tablette pour accéder facilement à la multiprise.