



Thank you for selecting Globe as your smart home solution.
With proper care, this product will provide years of pleasure and enjoyment.

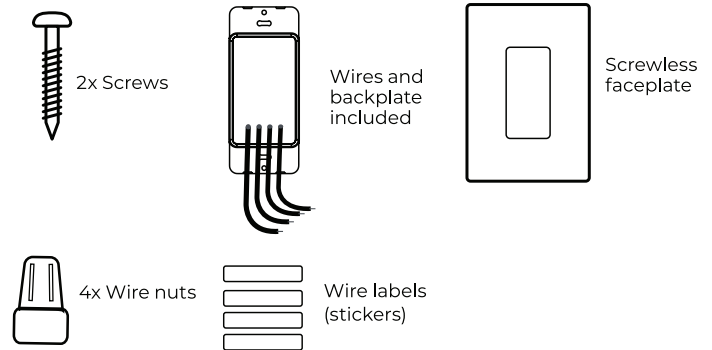
SMART SWITCH

Check out the installation video on our website: globe-electric.com/smart

FEATURES

- Back wiring for easier installation
- Perfect replacement for a standard on/off switch, 125VAC
- Manually or remotely control installed incandescent, CFL and LED light fixtures with the **Globe Suite™** app
- Pair with Google Home or Amazon Alexa (sold separately) to control your light fixtures through voice commands
- Schedule lights to turn on/off at desired times

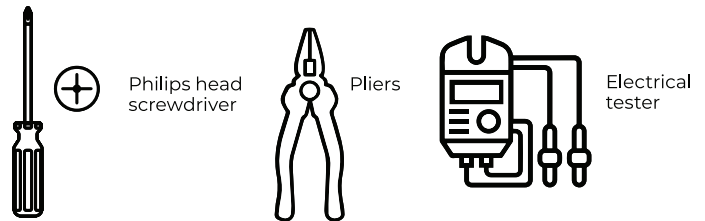
WHAT'S IN THE BOX



SPECIFICATIONS

- Protocol: IEEE 802.11b/g/n
- Wireless Type: 2.4GHz
- Maximum resistive load: 15A
- Incandescent: 5A
- Single pole
- Neutral wire required
- Voltage: 125VAC, 60Hz

TOOLS REQUIRED



FOR YOUR SAFETY



Most electrical accidents are caused by carelessness or ignorance. If you combine a basic knowledge of electricity, a healthy respect for it, and a dose of common sense, you can safely tackle many household electrical repairs. Here are some basic guidelines for working with electricity:

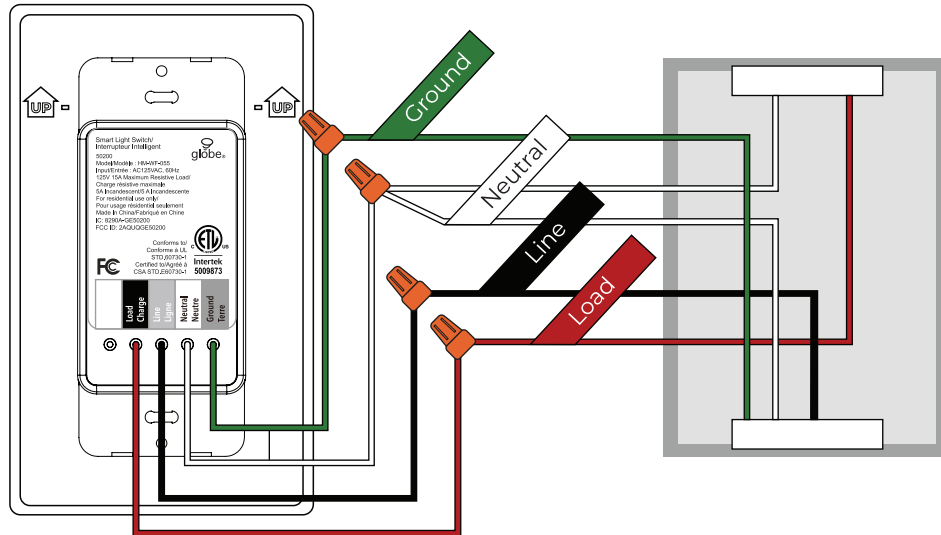
- Before working on a circuit, go to the main service panel and remove the fuse or trip the breaker that controls that circuit. Tape a sign to the panel warning others to leave the circuit alone while you work.
- Before touching any wire, use a voltage tester to make sure it's not live. Whenever you check for voltage in a receptacle, check both outlets – each may be controlled by a separate wiring circuit.
- To protect children, place safety covers over any unused outlets.
- Always work with enough light to see what you are doing; it's easy to make mistakes when you're working in dim light.

WARNING

Improper wiring of any electrical device can cause fire, serious injury or death. Always consult a qualified licensed electrician who will ensure the switch is installed in accordance with local electrical codes and regulations. Before starting installation, ensure power is disconnected at the circuit breaker and test existing switch with a voltage tester.

INSTRUCTIONS - WIRING DIAGRAM

Wiring Diagram



Ground (Optional. The ground wire is suggested to be connected up).

Caution

- Make sure that the power at the circuit breaker is off before wiring
- Neutral wire is required. Confirm the wall box contains a Neutral wire (typically white)
- The wire colors indicated in this manual are the common colors and may differ in some homes. Please contact an electrician if you have different wire colors.
- Ensure the wire conductors are securely fastened to each wire

Installation

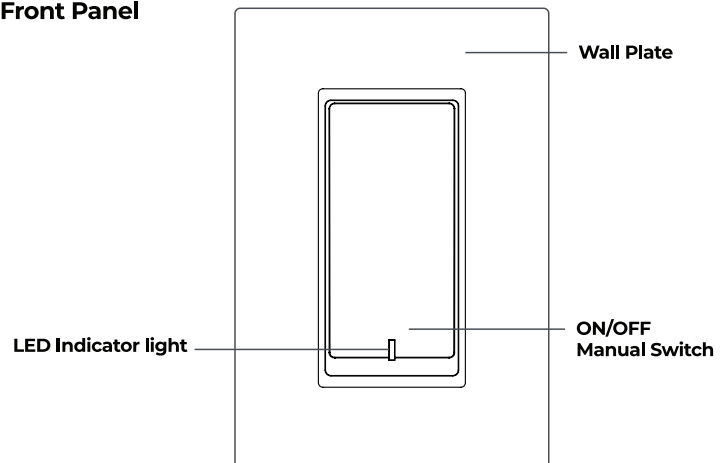
This device is to be installed into a wall box. A standard wall box measures 3" height x 2" wide x 2.5" deep or 12.5 cu-in.

For retrofit applications.

1. Remove the existing wall plate and screws from the wall after having turned off the power at the circuit breaker and tested the outlet with a voltage tester.
2. Remove the existing switch from the wall and label the wires with the appropriate stickers included in the box.
3. Disconnect the wiring from the old switch.
4. Connect the Wi-Fi switch (model 50200) to the existing wiring (See "Wiring Diagram")
5. Wiring:
 - a. Connect the wires from your wall with the appropriate wire in the back of the dimmer
 - b. Black wire to "Line"
 - c. White wire to "Neutral"
 - d. Red wire to "Load"
 - e. Green wire to "Ground"
6. Ensure the included wire nuts are securely fastened to each wire.
7. Insert the new switch into the wall. Cover with the wall plate and screws provided.
8. Restore power at the circuit breaker. Installation is complete.

If both the line and load to light wires are black, use a voltage tester to test each terminal. If the voltage tester lights up, that is your line wire, the other will be the light to load wire.

Front Panel



Indicator Light Status

Light Type	Light Status	Switch Status
White	Dimmed	Power OFF
	ON	Power ON
White	Blinking quickly	Ready for default configuration mode (easy mode)
	Blinking slowly	Ready for AP (Access Point) configuration mode

Once installed, you're now ready to pair with your Globe Suite App (see connecting instructions).

CONNECTING INSTRUCTIONS



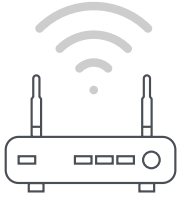
1

Let's get started!

- Download the **Globe Suite™** app from the App Store or Google Play to your mobile device.
- Launch the **Globe Suite™** app.
- To register, enter your email address. Create a password, then login to the app.

OR

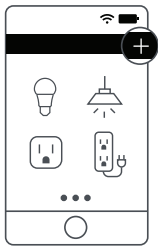
- Login if you already have an account.



2

Verify your network

- Verify your network and ensure your mobile device is connected to a 2.4 GHz Wi-Fi channel.
- Consult your router documentation for detailed instructions on how to change wireless settings.



3

Add a device

- Power on your smart switch.
- Select the "+" symbol on the top right-hand corner.
- Select your product type and follow the instructions within the app.
- **If the connection fails, try using AP mode.**

Add a device: AP mode

- On the "add a device page" select AP mode on the top right-hand corner and follow the instructions within the app.
- You're good to go!



4

Set up voice assistance

- Instructions in the **Globe Suite™** app:
Select "Profile", select "Integration", choose your voice assistant, and follow instructions.

Did you know?

Most modern routers are dual band meaning they support both 2.4 GHz and 5 GHz channels.

The most common wireless options are:

- **Mixed:** The router will broadcast both 2.4 GHz and 5 GHz simultaneously under the same SSID. The device will choose which to connect to based on multiple variables (congestion, distance to router etc.).
- **2.4 GHz:** Broadcast only on this channel.
- **5 GHz:** Broadcast only on this channel.
- **Dual 2.4 and 5 GHz using Separate SSIDs:** Router will broadcast both channels and user manually decides which to connect to.

TROUBLESHOOTING GUIDE

Possible Problem	Possible Cause	Solution
Unable to turn the switch on/off manually	Incorrect wiring	Make sure the switch is wired correctly
	No electricity	Check the circuit breaker; make sure that the power is restored to the switch
	The light bulb is broken or is not compatible	Replace the bulb with a compatible light bulb
The switch won't respond to APP control	Network delays or is disconnected	Check your network connectivity
	Permission is denied by your phone	Grant permission on our phone settings
	The switch is out of order	Manually switch on to check the switch
Your light bulb is blinking when switched off	Electric leakage occurs or the light bulb and the switch are not compatible	Rewire or replace the light bulb
The switch can't connect to the app	Enter wrong Wi-Fi password	Enter correct Wi-Fi password
	Weak Wi-Fi signal	Check Wi-Fi signal
	Unable to connect to Wi-Fi	Confirm your home Wi-Fi is 4G network

Since 1932, Globe has taken pride in offering products of the highest quality, and a level of service unparalleled in the industry. Should you encounter any difficulties, have any questions or simply wish to offer us your valuable feedback, you may contact us in the following ways:

Toll Free Telephone: 1-888-543-1388 (North America Only) / Toll Free Fax: 1-800-668-4562 (North America Only)

E-Mail: info@globe-electric.com / Mail: Globe Electric Customer Service Department

150 Oneida, Montreal, Quebec, Canada H9R 1A8

Please visit our website to discover other quality Globe products: <http://www.globe-electric.com>



Merci d'avoir choisi Globe comme solution pour votre maison intelligente.
Avec un entretien approprié, ce produit vous procurera des années de plaisir et de satisfaction.

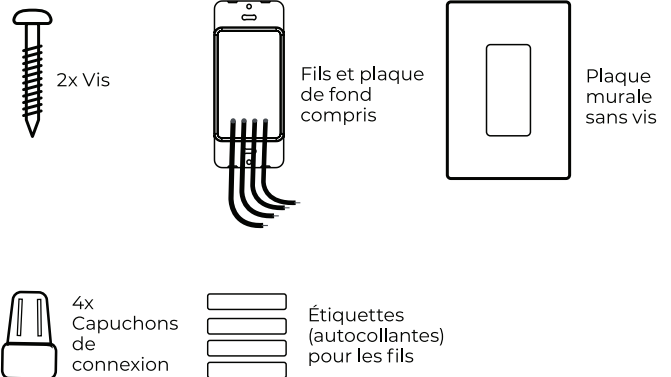
INTERRUPTEUR INTELLIGENT

Regardez la vidéo d'installation sur notre site web : globe-electric.com/smart

CARACTÉRISTIQUES

- Câblage arrière pour une installation simple et facile
- Un remplacement idéal pour les interrupteurs marche / arrêt standard et gradateurs, 125VAC
- Contrôlez vos luminaires à incandescence, FLC (fluocompactes) et DEL à distance ou manuellement avec l'application **Globe Suite**^{MC}
- Jumelez l'Application avec Google Home ou Amazon Alexa (vendus séparément) pour contrôler vos appareils d'éclairage par commandes vocales
- Configurez l'horaire de vos appareils d'éclairage pour s'allumer / s'éteindre aux heures désirées

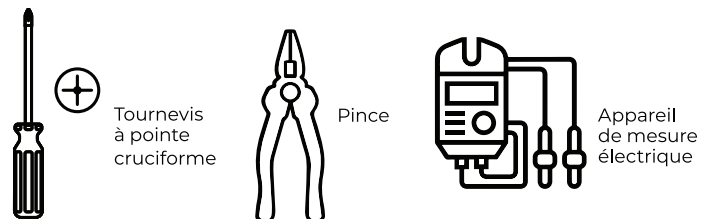
CONTENU DE LA BOÎTE



SPÉCIFICATIONS

- Protocol: IEEE 802.11b/g/n
- Type - sans fil : 2.4GHz
- Charge maximale: 15A
- Incandescente: 5A
- Unipolaire
- Fil neutre requis
- Tension: 125V, 60Hz

OUTILS NÉCESSAIRES



POUR VOTRE SÉCURITÉ



La plupart des accidents de nature électrique tirent leurs sources de la négligence ou de l'ignorance. Si vous entretenez une connaissance de base en électricité jointe au respect qu'elle vous inspire et au bon sens, vous pourrez effectuer de nombreuses réparations électriques domestiques en toute sécurité. Voici quelques lignes directrices à suivre lorsque vous effectuez des travaux électriques :

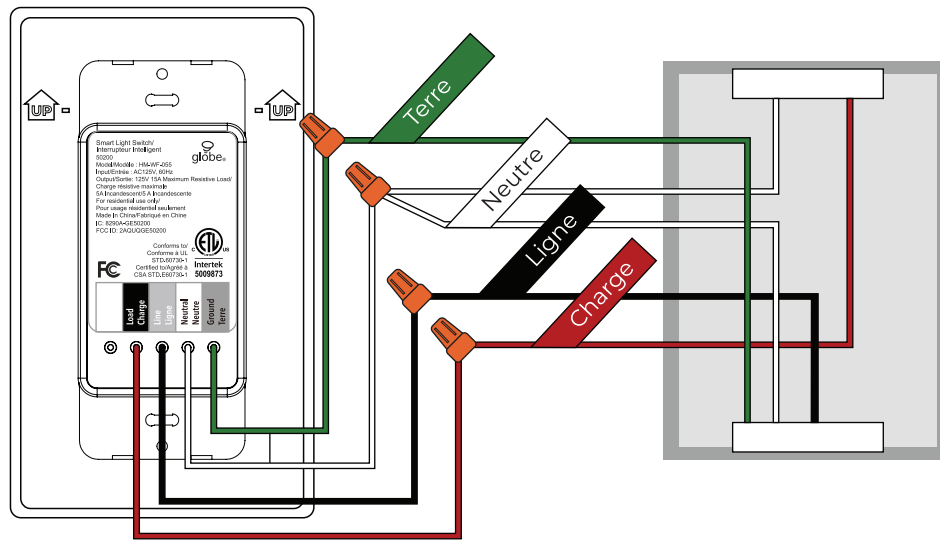
- Avant de travailler avec un circuit, accédez au panneau de disjoncteurs principal, et enlevez le fusible ou mettez hors tension le disjoncteur commandant ce circuit. Avec du ruban adhésif, collez une petite affiche au panneau avertissant toute autre personne de ne pas toucher au panneau de disjoncteurs pendant que vous travaillez avec ce circuit.
- Avant de toucher un fil quelconque, servez-vous d'un vérificateur de tension pour vous assurer qu'il n'est pas sous tension. Chaque fois que vous vérifiez la présence d'une tension dans une prise de courant murale, vérifiez toujours les deux prises individuelles: deux circuits de câblage séparés peuvent très bien servir les deux prises individuellement, l'une indépendamment de l'autre.
- Afin de protéger les enfants, insérez un capuchon de sécurité dans toute prise de courant non utilisée.
- Travaillez toujours avec suffisamment d'éclairage pour voir clairement ce que vous faites; il est facile de commettre des erreurs en travaillant à la lumière tamisée.

AVERTISSEMENT

Le câblage inadéquat de tout appareil électrique pourrait occasionner un incendie, des blessures graves ou la mort. Veillez à toujours consulter un électricien agréé et qualifié qui s'assurera que le boîtier est installé conformément au code et à la réglementation électrique locale. Avant de procéder à l'installation, assurez-vous que l'alimentation électrique est bien déconnectée au disjoncteur et veillez à valider avec un testeur de tension.

INSTRUCTIONS - DIAGRAMME DU CÂBLAGE

Diagramme du câblage



Terre (Optionnel. Le fil de mise à la terre est recommandé.)

Attention :

- S'assurer que le courant est coupé au disjoncteur avant de manipuler le câblage.
- Un fil neutre est requis. S'assurer que la boîte murale contient un fil neutre (généralement de couleur blanche).
- Non compatible avec les interrupteurs intelligents unipolaires, compatible avec les interrupteurs à trois voies.
- Les couleurs de fils présentées dans ce guide sont les couleurs commune; elles peuvent cependant varier. Communiquer avec un électricien si la couleur des fils diffère.
- S'assurer que les conducteurs du produit sont bien fixés aux fils du circuit.

Installation

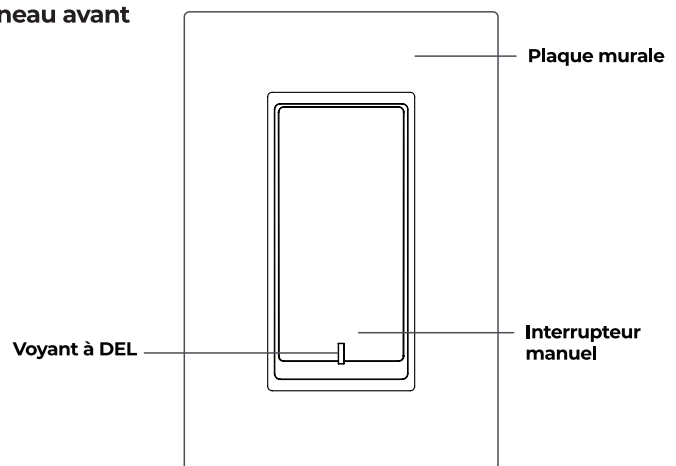
Cet appareil doit être installé dans une boîte murale. Les mesures de la boîte standard sont 3" hauteur x 2" largeur x 2,5 po" de profondeur ou 12,5 po2.

Pour la rénovation :

1. Retirez du mur la plaque murale existante ainsi que les vis après avoir mis l'alimentation hors tension au disjoncteur et après avoir validé avec un testeur de tension.
2. Retirez le gradateur existant du mur et apposez les étiquettes autocollantes appropriées sur les fils (comprises dans la boîte).
3. Déconnectez le câblage de l'ancien boîtier.
4. Connectez le gradateur à 3 voies Wi-Fi (modèle 50199) au câblage existant (**consultez le diagramme du câblage**).
5. Câblage arrière :
 - a. Faites glisser les fils dans les trous derrière les vis appropriées
 - b. Fil noir sur « Ligne »
 - c. Fil blanc sur « Neutre »
 - d. Fil rouge sur « Charge »
 - e. Fil vert sur « Mise à la terre »
6. Be sure to use the included wire nuts to secure the wires.
7. Insérez la nouvelle gradateur dans le mur. Couvrez avec la plaque murale et les vis fournies.
8. Rétablissez le courant à partir du disjoncteur. L'installation est complétée.

Si les fils de ligne et de charge sont tous les deux noirs, utiliser un testeur de tension pour les tester. Si le testeur de tension s'allume, le fil testé est le fil de ligne; l'autre fil est donc le fil de charge.

Panneau avant



État du voyant

Couleur du voyant	État du voyant	État de l'interrupteur
Blanc	Le voyant émet une lumière faible	L'interrupteur est éteint
	Le voyant est allumé	L'interrupteur est allumé
Blanc	Le voyant clignote rapidement	L'interrupteur est prêt pour le mode de configuration par défaut (mode facile)
	Le voyant clignote lentement	L'interrupteur est prêt pour le mode de configuration des points d'accès

Une fois que vous êtes installé, vous êtes prêt à vous jumeler avec votre application Globe Suite (voir Instructions de connexion)

INSTRUCTIONS DE CONNEXION



1

Commençons!

- Télécharger l'application **Globe Suite**^{MC} sur un appareil mobile à partir de l'App Store ou de Google Play.
- Lancer l'application **Globe Suite**^{MC}.
- Entrer une adresse courriel pour s'inscrire. Créer un mot de passe puis se connecter à l'application.

OU

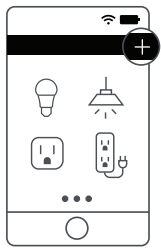
- Se connecter à l'application avec un compte existant.



2

Vérification du réseau

- Vérifier le réseau Wifi et s'assurer que l'appareil mobile est connecté à un canal sur la bande 2,4 GHz.
- Consulter la documentation qui accompagne le routeur pour des instructions détaillées sur la façon de modifier les paramètres sans fil.



3

Ajout d'un appareil

- Allume votre interrupteur intelligent
- Sélectionner le symbole « + » dans le coin supérieur droit.
- Sélectionner le type de produit et suivre les instructions dans l'application.
- **Si la connexion ne marche pas, essayer mode AP.**

Ajoutez un appareil: mode AP

- Sur la page de «Ajoutez un appareil» sélectionner mode AP en haut à droite et dans l'application.
- Vous êtes prêts à commencer!



4

Configuration de l'assistant vocal

- Instructions dans l'application **Globe Suite**^{MC} :
Sélectionner « Profil », sélectionner « Plus de services », choisir l'assistant vocal et suivre les instructions.

Le saviez-vous?

La plupart des routeurs modernes sont bibandes, ce qui signifie qu'ils peuvent diffuser à la fois aux fréquences 2,4 GHz et 5 GHz.

Voici les options de réseau sans fil les plus courantes :

- **Mixte** : Le routeur diffuse simultanément aux fréquences 2,4 GHz et 5 GHz sous le même identifiant SSID. L'appareil choisit la fréquence à utiliser en fonction de diverses variables (encombrement du réseau, distance du routeur, etc.).
- **2,4 GHz** : Le routeur diffuse uniquement à cette fréquence.
- **5 GHz** : Le routeur diffuse uniquement à cette fréquence.
- **Bandes 2,4 et 5 GHz avec identifiants SSID distincts** : Le routeur diffuse aux deux fréquences et l'utilisateur décide manuellement la fréquence à utiliser.

GUIDE DE DÉPANNAGE

Possible Problème	Cause Possible	Solution
Impossible d'utiliser la fonction marche/arrêt de l'interrupteur manuellement	Câblage inadéquat	S'assurer que l'interrupteur est bien connecté
	Absence d'électricité	Vérifier le disjoncteur; s'assurer que le courant est rétabli
	L'ampoule est défectueuse ou non compatible	Remplacer l'ampoule et choisir une ampoule compatible
L'interrupteur ne peut être contrôlé par application	Retard lié au réseau ou problème de connectivité	Vérifier la connexion au réseau
	Autorisation refusée par le téléphone	Activer l'autorisation dans les paramètres du téléphone
	L'interrupteur est défectueux	Allumer l'interrupteur pour vérifier qu'il fonctionne
l'ampoule clignote lorsqu'elle est éteinte	Fuite de courant ou incompatibilité de l'ampoule avec l'interrupteur	Rétablir le câblage ou remplacer l'ampoule
L'interrupteur ne se connecte pas à l'application	Le mot de passe entré pour le Wi-Fi est incorrect	Enter correct Wi-Fi password
	Signal Wi-Fi faible	Vérifier le signal Wi-Fi
	Impossible de se connecter au Wi-Fi	Confirmer que le Wi-Fi à domicile est connecté à un réseau 4G

Depuis 1932, Globe met sa fierté à offrir des produits d'éclairage de la plus haute qualité et un niveau de service inégalable dans son secteur. En cas de difficultés ou de questions, ou si vous désirez simplement nous faire part de vos commentaires, vous pouvez communiquer avec nous par les coordonnées suivantes :

Téléphone sans frais d'interurbain : 1-888-543-1388 (Amérique du Nord seulement) / Télécopie sans frais d'interurbain : 1-800-668-4562 (Amérique du Nord seulement)
 Courriel : info@globe-electric.com / Courrier : Globe Electric, Service du soutien de la clientèle
 150 Oneida, Montréal, Québec, Canada H9R 1A8

Visitez aussi notre site Web pour découvrir d'autres produits Globe de qualité, à l'adresse <http://www.globe-electric.com>