



Thank you for selecting Globe as your smart security choice for your home. With proper care, this product will provide years of pleasure and enjoyment. Carefully follow the instructions in order to ensure that this product functions safely and properly for years to come.





SMART Wi-Fi CAMERA

[Check out the installation video on our website: globe-electric.com/smart](http://globe-electric.com/smart)

FEATURES

LED Indicator light	Red Light (Solid): Camera's network is unstable Red Light (Flashing rapidly): Camera is in pairing mode Blue Light (Solid): Camera is connected Blue Light (Flashing rapidly): Camera is connecting to network
SD Card	Supports micro SD Card storage (Max.128G)
Microphone	Audio in
Speaker	Audio out
Reset	Press and hold the reset button down for 5 seconds with the pin provided. Once you hear an audible click sound, it means your camera has been set to factory settings, and is now ready to be paired.

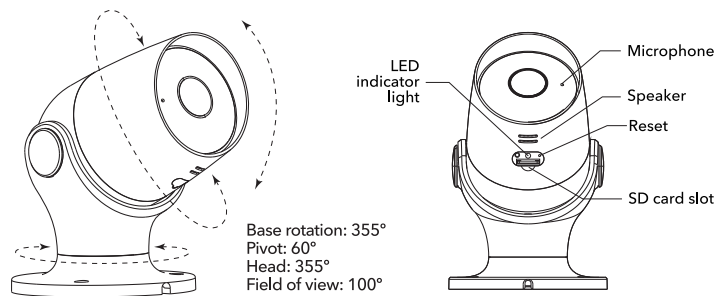
TOOLS REQUIRED

	Philips head screw driver or Power Drill with Philips head		3/32" bit for pilot hole (5/8") drill bit for cable hole (7/32") drill bit for indoor wall anchors
	Silicone sealant to seal camera's base		mounting accessories (included)

SPECIFICATIONS

Motion detection: up to 8m (26.25ft)	Data security: AES 128
IR distance: 10m (32.8ft)	Power adapter cord length: 1.5m (4.921ft)
Bit rate: 32Kps~2Mbps	Camera wire length: 5m (16.4ft)
Audio: 2-way audio	Total wire length: 6.5m (21.4ft)
Operating Temperature: -20°C~55°C	Power output: DC 12V, 1A
Wi-Fi standard: IEEE802.11b/g/n	Power consumption: 4.5W Max
Frequency: 2.4 Ghz~2.4835 GHz	Protection: IP65 (Camera only)
Wi-Fi security: WPA-PSK/WPA2-PSK	

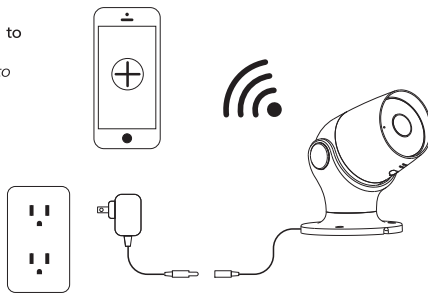
PRODUCT INFORMATION



MOUNTING INSTRUCTIONS - INDOORS

1. CONNECT DEVICE

-Power the camera on and connect to the Globe Suite™ App.
*Please see quick start guide on how to pair with the Globe Suite™ App.



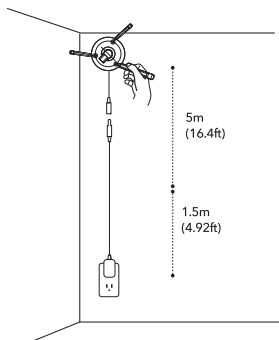
2. ENSURE CONNECTIVITY

-Before mounting the camera, ensure the camera can connect to the Wi-Fi. Test by plugging into the desired location and check to ensure it's streaming video on the Globe Suite™ App.
-If you do not see a video stream, the Wi-Fi is not strong enough, and you will need to find a different spot.
Sometimes moving a few inches can help



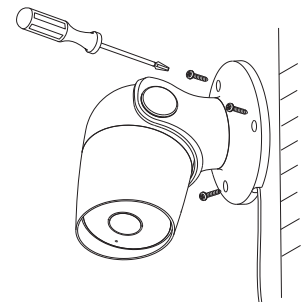
3. PLANNING THE CABLE PATH

-Before mounting the camera, please measure the cable along the route where you will be installing it.
-The length of the power adapter is 1.5m (4.92 ft.) and the camera wire length is 5m (16.40 ft.).



4. MOUNTING YOUR CAMERA

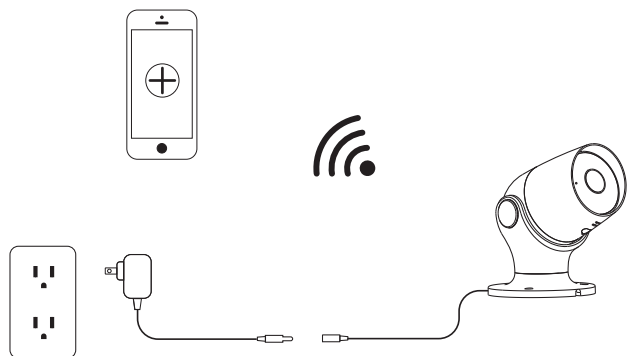
-Use a Philips head screw driver or Power Drill with a Philips head to drill in the screws (provided).
-If the wall is made of a soft material (dry wall), you may need to use the included wall anchors to hold the screws. Use a 7/32" bit for the anchors.



MOUNTING INSTRUCTIONS - OUTDOORS

1. CONNECT INDOORS

-Power the camera inside to ensure everything is connected before taking it outside.

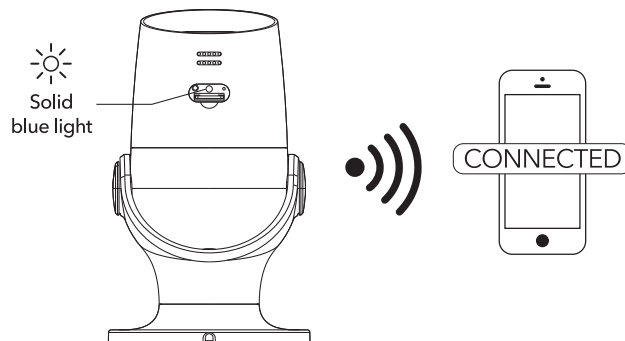


2. ENSURE CONNECTIVITY

-Before mounting the camera outside, ensure the camera can connect to the Wi-Fi. Test by plugging into the desired location and check to ensure it's streaming video on the Globe Suite™ App.

-If you do not see a video stream, the Wi-Fi is not strong enough, and you will need to find a different spot.

Sometimes moving a few inches can help



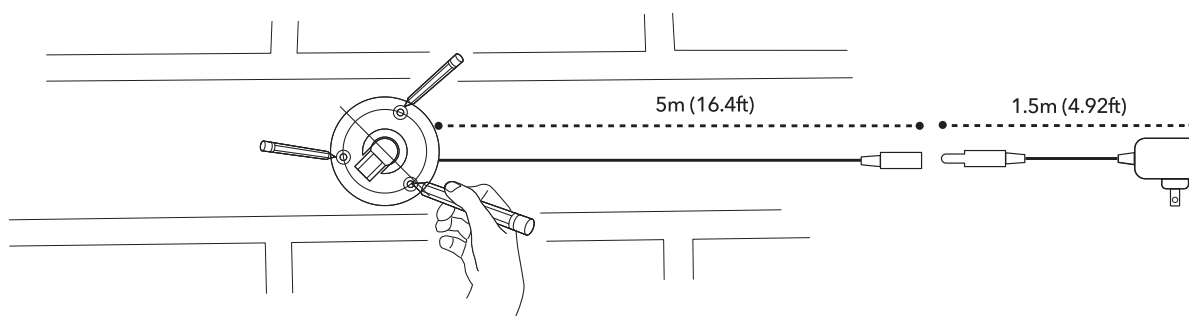
3. PLANNING THE CABLE PATH

-Before mounting the camera, please measure the cable along the route where you will be installing it.

-The length of the power adapter is 1.5m (4.92 ft.) and the camera wire length is 0.43m (1.41 ft.).

1. Use a pencil to mark where you will be drilling.

2. Use a 3/32" drill bit to drill pilot holes in the desired location. **Ensure there are no pipes or wires in the mounting location**



4. POWER YOUR CAMERA (ADAPTER) FROM INDOORS

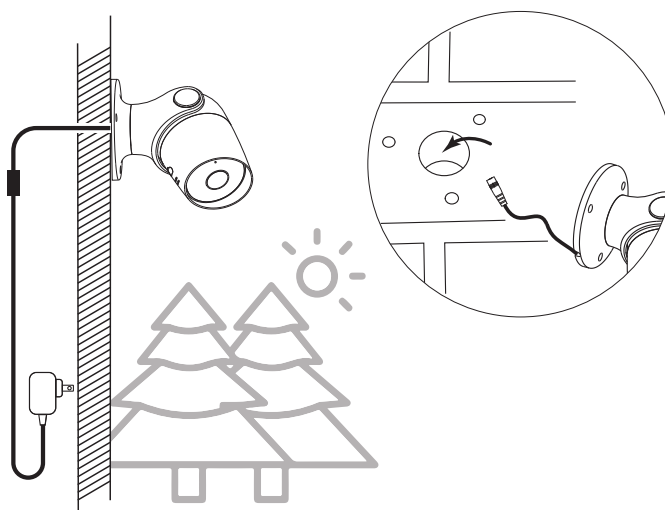
-Drill an opening using a 5/8" bit for the cable to run through.

-Insert your cable through the hole, connect the camera to its power adapter and plug into the outlet.

-Spread silicone sealant around the edge of the camera base before installing to seal it.

-Use a power drill with a Philips head to drill in the screws (provided).

-If needed, use outdoor rated wall anchors (not included) to secure the camera.



Since 1932, Globe has taken pride in offering products of the highest quality, and a level of service unparalleled in the industry. Should you encounter any difficulties, have any questions or simply wish to offer us your valuable feedback, you may contact us in the following ways:

Toll Free Telephone: 1-888-543-1388 (North America Only) / Toll Free Fax: 1-800-668-4562 (North America Only)

E-Mail: info@globe-electric.com / Mail: Globe Electric Customer Service Department

150 Oneida, Montreal, Quebec, Canada H9R 1A8

Please visit our website to discover other quality Globe products: <http://www.globe-electric.com>



Nous vous remercions de choisir Globe comme choix de sécurité intelligent pour votre maison. Moyennant un entretien adéquat, ce produit vous fournira un éclairage plaisant et agréable. Suivez attentivement les instructions afin d'assurer le fonctionnement convenable et sécuritaire de ce produit durant des années.

CAMÉRA INTELLIGENTE

Regardez la vidéo d'installation sur notre site web: globe-electric.com/smart

CARACTÉRISTIQUES

Témoin lumineux à DEL	Lumière rouge (fixe) : le réseau de la caméra est instable Lumière rouge (clignotant rapidement) : la caméra est en mode d'appairage Lumière bleue (fixe) : la caméra est connectée Lumière bleue (clignote rapidement) : la caméra est en train de se connecter au réseau
Carte SD	Prend en charge une carte mémoire micro SD (128 Go maximum)
Microphone	Entrée audio
Haut-parleur	Sortie audio
Réinitialiser	Appuyez sur le bouton de réinitialisation et maintenez-le enfoncé pendant 5 secondes à l'aide de la broche fournie. Dès que vous entendez un déclic audible, cela signifie que votre caméra a été réglée sur les paramètres d'usine et qu'elle est maintenant prête à être appairée.

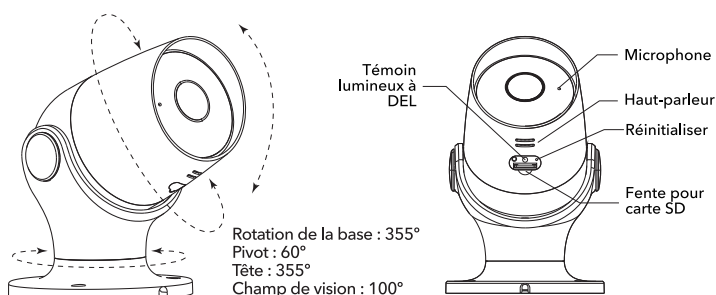
SPÉCIFICATIONS

Détection de mouvement : jusqu'à 8 m (26,25 pi)	Sécurité des données : AES 128
Capteur IR: 10m (32.8 pi)	Longueur du cordon d'alimentation : 1,5 m (4,92 pi)
Vitesse de transmission : 32 Ko/s à 2 Mo/s	Longueur du câble de la caméra : 5 m (16,4 pi)
Audio : Transmission audio bidirectionnelle	Longueur totale de câble : 6.5 m (21,4 pi)
Température de fonctionnement : -20 °C à 55 °C	Puissance de sortie : DC 12V, 1A
Norme Wi-Fi : IEEE802.11b/g/n	Consommation d'énergie : 4,5W Max
Fréquence : 2,4 GHz à 2,4835 GHz	Protection : IP65 (caméra uniquement)
Sécurité Wi-Fi : WPA-PSK/WPA2-PSK	

OUTILS NÉCESSAIRES

	Touchevis cruciforme ou perceuse électrique à embout cruciforme		Foret de 0,23 cm pour le trou pilote foret (1,58 cm) pour le trou de câble foret (0,55 cm) pour les ancrages muraux intérieurs
	Matic silicone pour sceller la base de la caméra		accessoires de montage (inclus)

INFORMATIONS SUR LE PRODUIT

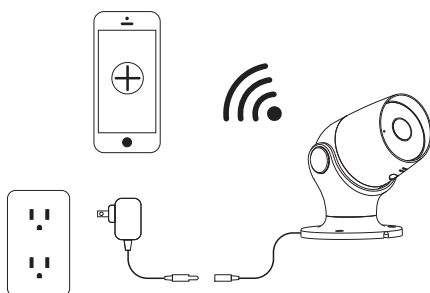


INSTRUCTIONS DE MONTAGE – À L'INTÉRIEUR

1. BRANCHER L'APPAREIL

-Allumez la caméra et connectez-la à l'application Globe Suite™.

Veuillez consulter le guide de démarrage rapide sur comment l'appairer avec l'application Globe Suite™ App.



2. ASSURER LA CONNECTIVITÉ

-Avant de monter la caméra, veillez à ce qu'elle puisse se connecter au Wi-Fi. Faites un test en la branchant à l'emplacement désiré et vérifiez que la vidéo est diffusée en continu sur l'application Globe Suite™.

-Si vous ne voyez pas de flux vidéo, alors le Wi-Fi n'est pas assez puissant, et vous devrez trouver un autre emplacement.

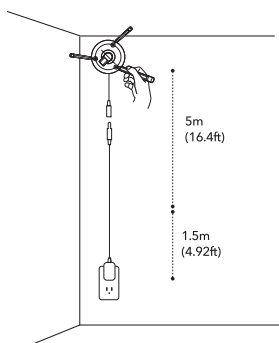
Parfois, bouger de quelques centimètres peut aider



3. PLANIFICATION DU TRAJET DU CÂBLE

-Avant de monter la caméra, veuillez mesurer le câble le long de l'itinéraire où vous allez l'installer.

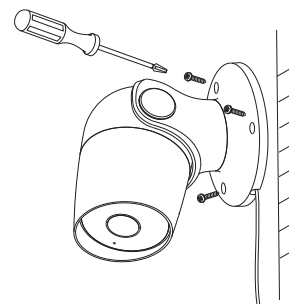
-La longueur de l'adaptateur d'alimentation est de 1,5 m (4,92 pi) et celle du câble de la caméra de 5 m (16,4 pi).



4. MONTAGE DE VOTRE CAMÉRA

-Utilisez un tournevis cruciforme ou une perceuse électrique à embout cruciforme pour visser les vis (fourni).

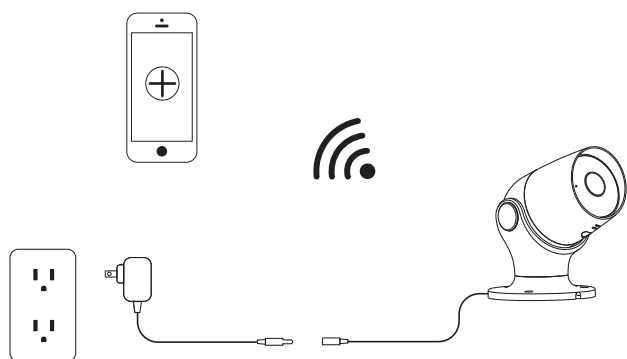
-Si le mur est fait d'un matériau souple (cloison sèche), vous pourriez avoir besoin d'utiliser les ancrages muraux fournis pour maintenir les vis. Utilisez un foret de 0,55 cm pour les ancrages.



INSTRUCTIONS DE MONTAGE – À L'EXTÉRIEUR

1. CONNECTER À L'INTÉRIEUR

-Mettez la caméra sous tension à l'intérieur pour vous assurer que tout est connecté avant de l'emmener à l'extérieur.



2. ASSURER LA CONNECTIVITÉ

-Avant de monter la caméra à l'extérieur, veillez à ce qu'elle puisse se connecter au Wi-Fi. Faites un test en vous branchant à l'emplacement désiré et vérifiez que la vidéo est diffusée en continu sur l'application Globe Suite™ App.

-Si vous ne voyez pas de flux vidéo, alors le Wi-Fi n'est pas assez puissant, et vous devrez trouver un autre emplacement.

Parfois, bouger de quelques centimètres peut aider



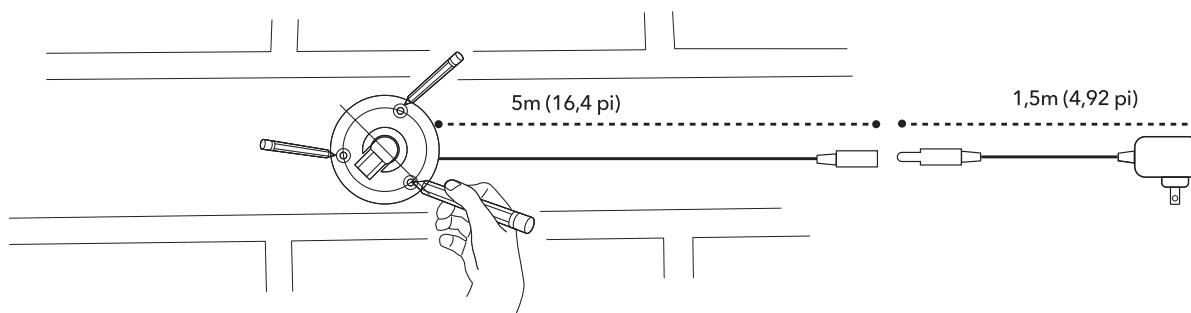
3. PLANIFICATION DU TRAJET DU CÂBLE

-Avant de monter la caméra, veuillez mesurer le câble le long de l'itinéraire où vous allez l'installer.

-La longueur de l'adaptateur d'alimentation est de 1,5 m (4,92 pi) et celle du câble de la caméra de 6,5 m (21,4 pi).

1. Utilisez un crayon pour marquer l'endroit où vous allez percer.

2.2. Utilisez un foret de 0,23 cm pour percer des trous pilotes à l'emplacement désiré. **Veillez à ce qu'il n'y ait pas de tuyaux ou de fils à l'emplacement de montage**



4. METTEZ VOTRE CAMÉRA SOUS TENSION (ADAPTATEUR) DEPUIS L'INTÉRIEUR

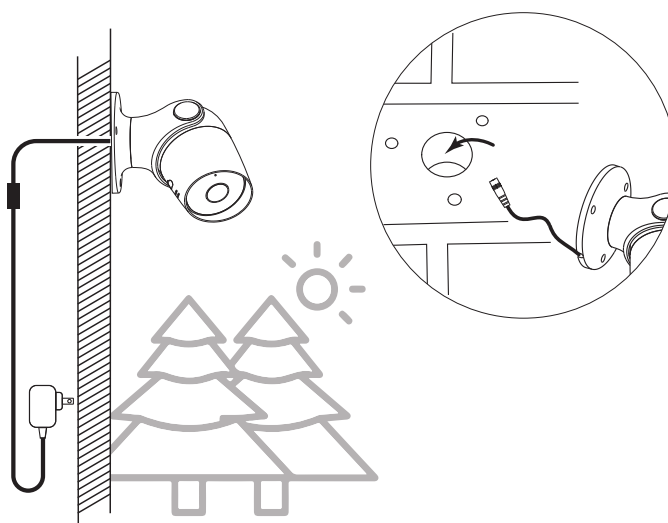
-Percez une ouverture à l'aide d'un foret de 1,58 cm pour que le câble puisse passer à travers.

-Insérez votre câble dans le trou, connectez la caméra à son adaptateur d'alimentation et branchez-la à la prise de courant.

-Étendez du mastic silicone autour du bord de la base de la caméra avant de l'installer pour la sceller.

-Utilisez une perceuse à embout cruciforme pour visser les vis (fournies).

-Si nécessaire, utilisez des ancrages muraux d'extérieur (non fournis) pour fixer la caméra.



Depuis 1932, Globe met sa fierté à offrir des produits d'éclairage de la plus haute qualité et un niveau de service inégalable dans son secteur. En cas de difficultés ou de questions, ou si vous désirez simplement nous faire part de vos commentaires, vous pouvez communiquer avec nous par les coordonnées suivantes :

Téléphone sans frais d'interurbain : 1-888-543-1388 (Amérique du Nord seulement) / Télécopie sans frais d'interurbain : 1-800-668-4562 (Amérique du Nord seulement)

Courriel : info@globe-electric.com / Courriel : Globe Electric, Service du soutien de la clientèle

150 Oneida, Montréal, Québec, Canada H9R 1A8

Visitez aussi notre site Web pour découvrir d'autres produits Globe de qualité, à l'adresse <http://www.globe-electric.com>



50108 IS

Designer: SN
Docket: 04-047-19
Factory: MEARI

PRINTING SPECIFICATIONS FOR SKU:
印刷規格要求表



CARD DIMENSION
卡片尺寸



LIMITED WARRANTY: This camera is warranted to last 2 years from the date of purchase. If it fails before that time, we will replace it. Send Globe Electric the camera, proof of purchase and register receipt along with your complete name and address. See caution text for proper use. This warranty is void if this product is misused in any way. This replacement is the sole remedy available and liability for incidental or consequential damage is expressly excluded.

This device complies with Part 15 of the FCC rules. Operation is subject to the following two conditions: (1) this device may not cause harmful interference, and (2) this device must accept any interference received, including interference that may cause undesired operation. Any changes or modifications not expressly approved by the manufacturer could void the user's authority to operate the equipment. This Class B digital apparatus complies with CAN ICES-3(B).

WARNING: Changes or modifications to this unit not expressly approved by the party responsible for compliance could void the warranty and may cause interference. This equipment is designed to be used only in a residential environment. This equipment is designed to be used in a residential installation. This equipment generates, uses and can radiate radio frequency energy and, if not installed and used in accordance with the instructions, may cause harmful interference to radio communications. However, there is no guarantee that interference will not occur in a particular installation. If this equipment does cause harmful interference to radio or television reception, which can be determined by turning the equipment off and on, the user is encouraged to try to correct the interference by one or more of the following measures: Reorient or relocate the receiving antenna. Increase the separation between the equipment and receiver. Connect the equipment into an outlet on a circuit different from that to which the receiver is connected. Consult the dealer or an experienced radio/TV technician for help.

GARANTEE LIMITEE : Cet camera est garantie pour une durée de 2 ans à compter de la date d'achat. En cas de défaillance durant la période de garantie, nous la remplacerons. Faites parvenir le caméra, la preuve d'achat, le reçu de caisse, ainsi que vos nom et adresse complets à Globe Électrique. Lisez attentivement la notice de mise en garde avant d'utiliser l'appareil. Cette garantie sera nulle et sans effet en cas d'usage inadéquat. Le remplacement est le seul et unique recours offert et toute responsabilité pour dommages accessoires ou consécutifs est expressément exclue.

Ce dispositif est conforme aux dispositions de la section 15 des règles de la FCC. Son utilisation est assujettie aux deux conditions suivantes : (1) le dispositif ne doit pas occasionner de brouillage préjudiciable et (2) l'utilisateur du dispositif doit être disposé à accepter tout brouillage reçu, même si ce brouillage est susceptible de compromettre le fonctionnement du dispositif. Toute modification non approuvée par le fabricant pourrait annuler l'autorité de l'utilisateur de faire fonctionner ce dispositif. Ce dispositif numérique de classe B est conforme à la norme CAN NMB-3(B).

ATTENTION : Tout changement ou toute modification n'ayant pas été expressément approuvée par le fabricant pourrait annuler la garantie et peut causer des interférences. Cet équipement est conçu pour être utilisé uniquement dans un environnement résidentiel. Cet équipement est conçu pour être utilisé dans une installation résidentielle. Cet équipement génère, utilise et peut émettre de l'énergie en radiofréquence et, s'il n'est pas installé et utilisé conformément aux directives fournies, peut être à la source de brouillage préjudiciable pour les communications radio. Toutefois, il n'y a pas de garantie à l'effet qu'il n'y aura pas d'interférence dans une installation donnée. Si le dispositif occasionne un brouillage préjudiciable à la réception radiophonique ou télévisuelle, ce qui peut être déterminé en le faisant puis en le tournant, l'utilisateur est invité à tenter d'éliminer l'interférence au moyen de l'une ou l'autre des mesures suivantes : réorienter ou déplacer l'antenne de réception. Augmenter la séparation entre le dispositif et le récepteur. Brancher le dispositif dans une prise appartenant à un circuit différent de celui auquel le récepteur est connecté ou consulter le marchand ou un technicien expérimenté en radio/TV pour obtenir de l'aide.



RF EXPOSURE

The equipment complies with FCC radiation exposure limits set forth for an uncontrolled environment. This device should be installed and operated with minimum distance 20cm between the radiator & your body.

USER MANUAL NOTICE FOR LICENCE-EXEMPT RADIO APPARATUS

This device complies with Industry Canada licence-exempt RSS standard(s). Operation is subject to the following two conditions: (1) this device may not cause interference, and (2) this device must accept any interference, including interference that may cause undesired operation of the device. CAN ICES-003 (B).

RADIATION EXPOSURE STATEMENT:

This equipment complies with IC radiation exposure limits set forth for an uncontrolled environment. This equipment should be installed and operated with minimum distance 20cm between the radiator & your body.

EXPOSITION AUX RADIACTIONS :

Cet équipement est conforme aux limites d'exposition aux rayonnements FCC établies pour un environnement non contrôlé. Cet équipement doit être installé et utilisé avec un minimum de 20cm de distance entre la source de rayonnement et votre corps.

NOTICE D'UTILISATION DE MATÉRIEL RADIO EXEMPT DE LICENCE

Le présent appareil est conforme aux CNR d'Industrie Canada applicables aux appareils radio exempts de licence. L'exploitation est autorisée aux deux conditions suivantes: 1) l'appareil ne doit pas produire de brouillage; et 2) l'appareil doit accepter le brouillage radioélectrique subi même si le brouillage est susceptible d'en compromettre le fonctionnement. CAN NMB-003 (B).

DÉCLARATION D'EXPOSITION AUX RADIACTIONS :

Cet équipement est conforme aux limites d'exposition aux rayonnements IC établies pour un environnement non contrôlé. Cet équipement doit être installé et utilisé avec un minimum de 20cm de distance entre la source de rayonnement et votre corps.