

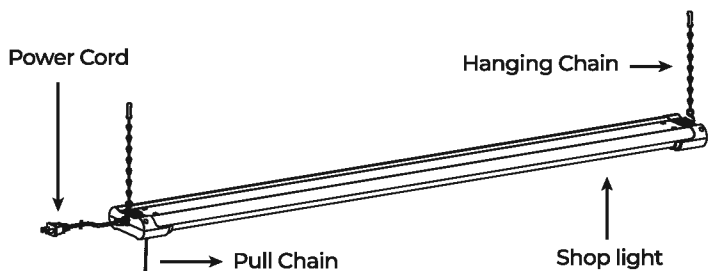


Thank you for selecting Globe as your smart home solution. With proper care, this product will provide years of pleasure and enjoyment.

SMART SHOP LIGHT

Check out the installation video on our website: globe-electric.com/smart

WHAT'S IN THE BOX



4 ft (1.2 m) fixture 12.5-inch (32 cm) hanging chains



AA



BB

mounting screw
(for flush mount)



CC

drywall anchor
(for flush mount)



DD

cable tie



EE

SPECIFICATIONS

- LED Shop light with double integrated tube.
- Length - 4 ft (1.2 m)
- 42 Watts & 4000 lumen output
- Adjustable CCT 2000 - 5000K
- 120 Volts
- 50,000 life hours
- Dimmable through the Globe Suite app
- ON/OFF Pull Chain
- Linkable up to 4 units
- 5 ft (1.5 m) power cord
- Operating Temperature: - 20°C - 40°C
- Suitable for damp locations

Part	Description	Quantity
AA	4 ft (1.2 m) fixture	1
BB	12.5-inch (32 cm) hanging chains	2
CC	Mounting screws (for flush mount)	3
DD	Drywall anchor (for flush mount)	3
EE	Cable tie	1

TOOLS REQUIRED



safety goggles



philips head screwdriver



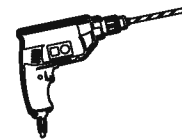
ladder



measuring tape



pliers



power drill with
drill bits

FOR YOUR SAFETY

IMPORTANT: RETAIN FOR FUTURE REFERENCE: READ CAREFULLY.

Please read these instructions carefully prior to installation. Failure to follow any of these instructions could void product warranties. Globe Electric assumes no responsibility for claims arising out of improper or careless installation.

CAUTION:

120V 60Hz, 0.39A 42W FOR INDOOR OR DAMP LOCATION ONLY

Do not install close to flames or flammable gases. Keep away from children.

Do not install on a unstable surface/position.

Do not stare directly at the light while it is on. To prevent the unit from falling, install the base unit tightly with an anchor.

MAINTENANCE:

Ensuring the lamp is kept clean will optimize performance.



Most electrical accidents are caused by carelessness or ignorance. If you combine a basic knowledge of electricity, a healthy respect for it, and a dose of common sense, you can safely tackle many household electrical repairs. Here are some basic guidelines for working with electricity:

Keep dry-chemical fire extinguishers in the kitchen, basement, and workshop.

Always work with enough light to see what you are doing; it's easy to make mistakes when you're working in dim light.

When in doubt about the safety of any electrical repair or test, call in a professional.

CAUTION STATEMENTS:

CAUTION: Read the instructions carefully and save them. Failure to install and wire fixture or install in accordance with all applicable electrical codes, as well as specific U.L./ETL safety standards for the intended working environment (location/application), may cause serious personal injury, death and/or property damage. This product must be installed by a person familiar with the construction and operation of the product and the hazards involved.

SAFETY INFORMATION

WARNING: LED modules are integrated to the fixture and are not removable or replaceable.

WARNING: Ensure the electricity to the wires you are working on is shut off. Either remove the fuse or turn off the circuit breaker.

CAUTION: For use only in 120V/60HZ circuits. Risk of electrical shock. This device is intended for indoor use. Do not use where directly exposed to water.

This device complies with Part 15 of the FCC rules. Operation is subject to the following two conditions: (1) this device may not cause harmful interference, and (2) this device must accept any interference received, including interference that may cause undesired operation. Any changes or modifications not expressly approved by the manufacturer could void the user's authority to operate the equipment. This Class B digital apparatus complies with CAN ICES-005(B).

IMPORTANT SAFETY INSTRUCTIONS

This portable luminaire has a polarized plug (one blade is wider than the other) as a feature to reduce the risk of electric shock. This plug will fit in a polarized outlet only one way. If the plug does not fit fully in the outlet, reverse the plug. If it still does not fit, contact a qualified electrician. Never use with an extension cord unless plug can be fully inserted. Do not alter the plug.

CAUTION STATEMENTS:

RF EXPOSURE:

The equipment complies with FCC radiation exposure limits set forth for an uncontrolled environment. This device should be installed and operated with minimum distance 20cm between the radiator & your body.

USER MANUAL NOTICE FOR LICENCE-EXEMPT RADIO APPARATUS:

This device complies with Industry Canada licence-exempt RSS standard(s). Operation is subject to the following two conditions: (1) this device may not cause interference, and (2) this device must accept any interference, including interference that may cause undesired operation of the device. CAN ICES-005 (B).

RADIATION EXPOSURE STATEMENT:

This equipment complies with IC radiation exposure limits set forth for an uncontrolled environment. This equipment should be installed and operated with minimum distance 20cm between the radiator & your body.

FCC Responsible Party:
Globe Electric
1.888.353.1388
15302 Shoemaker Ave.
Norwalk, CA 90650
www.globe-electric.com



CAUTION: Use the hook to support the chain, not the electrical cord.

WARNING STATEMENTS:

WARNING: Changes or modifications to this unit not expressly approved by the party responsible for compliance could void the user's authority to operate the equipment. **NOTE:** This equipment has been tested and found to comply with the limits for a Class B digital device, pursuant to Part 15 of the FCC Rules. These limits are designed to provide reasonable protection against harmful interference in a residential installation. This equipment generates, uses and can radiate radio frequency energy and, if not installed and used in accordance with the instructions, may cause harmful interference to radio communications. However, there is no guarantee that interference will not occur in a particular installation. If this equipment does cause harmful interference to radio or television reception, which can be determined by turning the equipment off and on, the user is encouraged to try to correct the interference by one or more of the following measures: Reorient or relocate the receiving antenna. Increase the separation between the equipment and receiver. Connect the equipment into an outlet on a circuit different from that to which the receiver is connected. Consult the dealer or an experienced radio/TV technician for help.

NOTICE: Power cord length is 5ft.

NOTICE: Connect up to a maximum of 4 shop lights.

WARRANTY STATEMENT

LIMITED WARRANTY: This light is warranted to last 2 years from the date of purchase based on use of 3 hours per day. If it fails before that time, we will replace it. Send Globe Electric the light, proof of purchase and register receipt along with your complete name and address. See caution text for proper use. This warranty is void if this product is misused in any way. This replacement is the sole remedy available and liability for incidental or consequential damage is expressly excluded.

A. Suspension mounting – with Hanging chains

1. Mount ceiling hooks (not provided) to the ceiling (fig. 1). The spacing between hooks should be 47.8 in (121.4 cm)

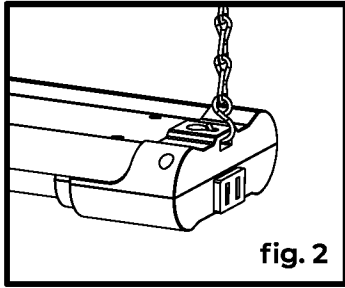
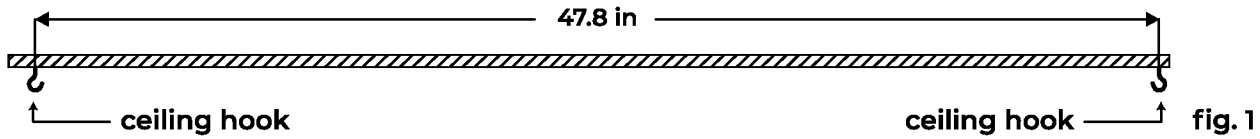


fig. 2

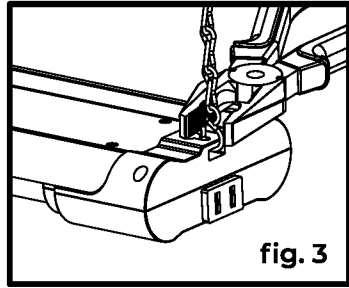


fig. 3

2. Attach the S-hook at the end of the hanging chain (BB) to the hanger in the shop light (fig. 2). Secure S-hook openings by closing them using pliers (not provided) (fig. 3). Repeat this step on the other side of the fixture.

3. Attach the hanging chains (BB) to the ceiling hooks (not provided) (fig. 4). Ensure, the ceiling hooks are properly fastened into the ceiling to prevent the fixture from falling.

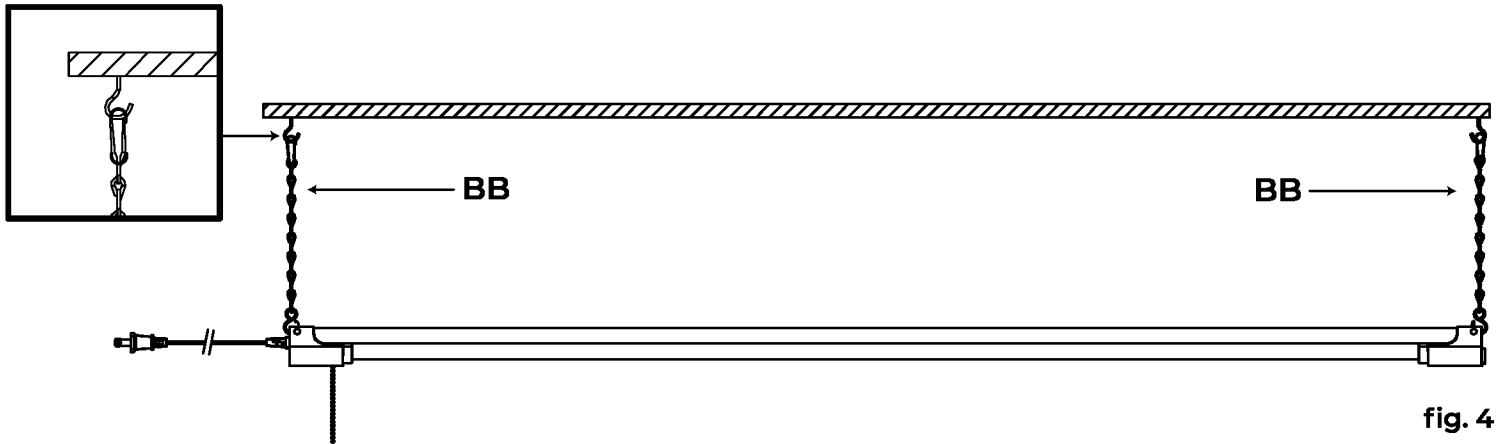


fig. 4

4. Plug in the power cord to electrical outlet, or to additional shop lights (fig. 5).

5. Attach the power cord to the hanging chains (BB) with the cord cable tie (EE; fig. 6).

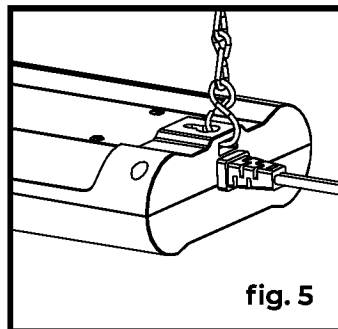


fig. 5

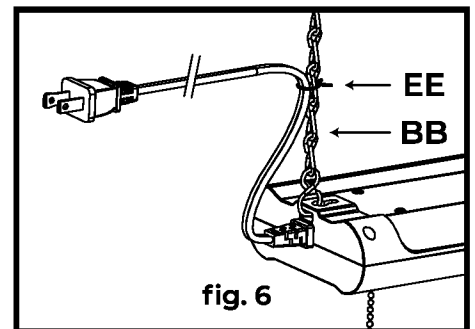
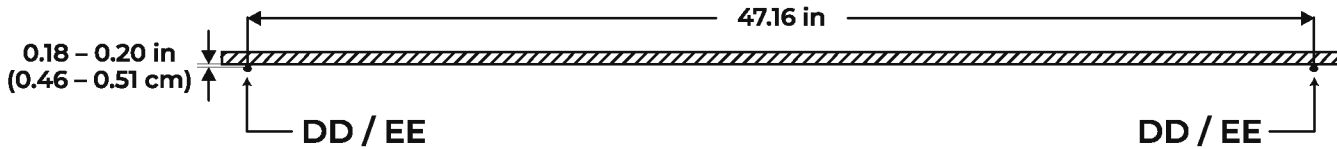


fig. 6

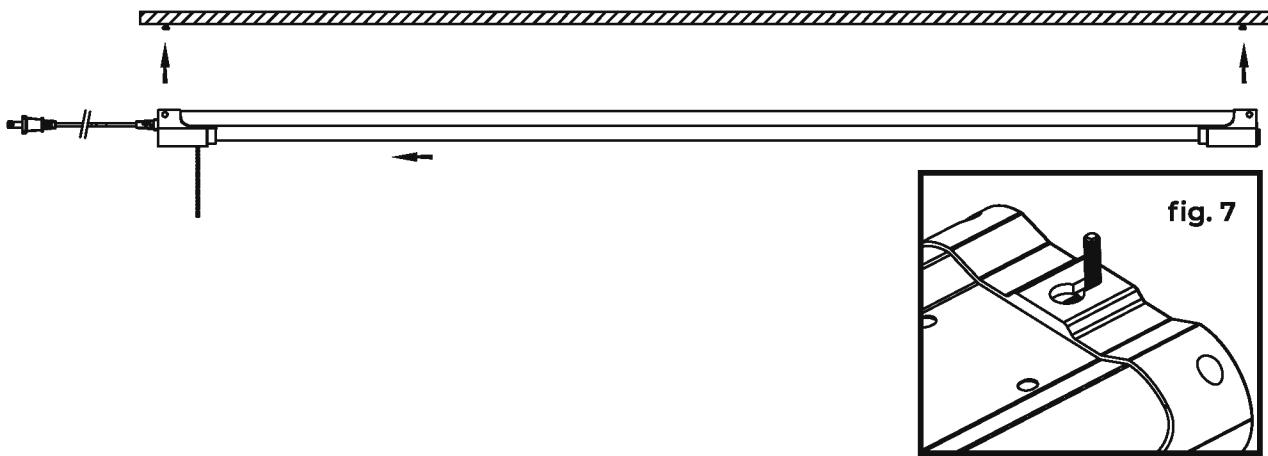
NOTICE: Connect up to a maximum of 4 shop lights.

B. Surface mounting

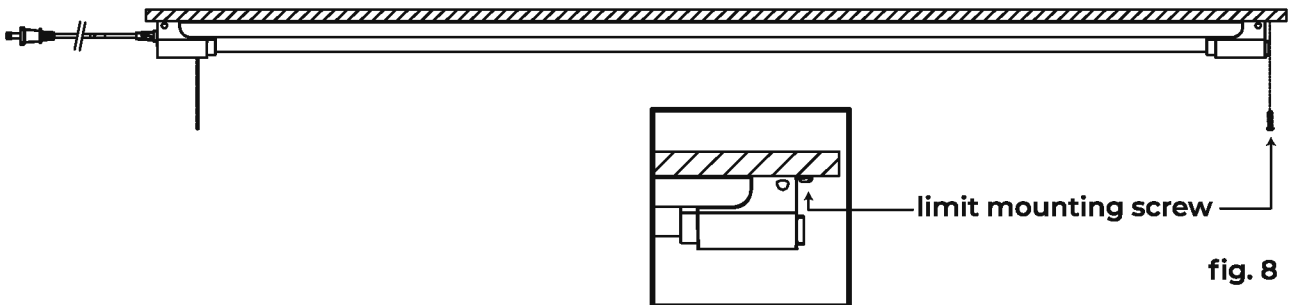
1. Install two drywall anchors (DD) and mounting screws (CC) on the mounting surface. The spacing between the mounting screws (CC) should be 47.16 in (119.78 cm). Do not tighten fully. The spacing between the mounting screws head and mounting surface should be 0.18 – 0.20 in. (0.46 – 0.51 cm).



2. Align the keyholes on the shop light (AA), with the mounting screws in the mounting surface (fig. 7). Once the screw heads are through the large ends of the keyhole, slide the fixture until the heads of the screws slide into the narrow ends of the keyholes.



3. Insert an additional drywall anchor (DD) and mounting screw (CC) in the mounting surface at the end of the light fixture to prevent it from accidentally sliding off the screw heads (fig 8).



4. Plug in the power cord to electrical outlet, or to additional shop lights.

NOTICE: Connect up to a maximum of 4 shop lights.

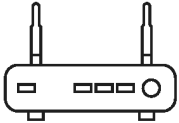
CONNECTING INSTRUCTIONS



1

Let's get started!

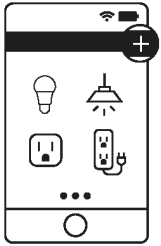
- Download the **Globe Suite™** app from the App Store or Google Play to your mobile device.
 - Launch the **Globe Suite™** app.
 - To register, enter your mobile phone number or email address. Create a password, then login to the app.
- OR**
- Login if you already have an account.



2

Verify your network

- Verify your network and ensure your mobile device is connected to a 2.4 GHz Wi-Fi channel.
- Consult your router documentation for detailed instructions on how to change wireless settings.



3

Add a device

- Power on your smart shop light.
- Once plugged in, the Shop light should be flashing rapidly.
- **If it is not flashing rapidly, turn the shop light ON/OFF 3 times through the pull chain.**
- Select the "+" symbol on the top right-hand corner.
- Select your product type and follow the instructions within the app.
- **If the connection fails, try using AP mode.**

Add a device: AP mode

- On the "add a device" page select AP mode on the top right-hand corner and follow the instructions within the app.
- You're good to go!



4

Set up voice assistance

- Instructions in the **Globe Suite™** app:
Select "Profile", select "Integration", choose your voice assistant, and follow instructions.

Did you know?

Most modern routers are dual band meaning they support both 2.4 GHz and 5 GHz channels.

The most common wireless options are:

- **Mixed:** The router will broadcast both 2.4 GHz and 5 GHz simultaneously under the same SSID. The device will choose which to connect to based on multiple variables (congestion, distance to router etc.).
- **2.4 GHz:** Broadcast only on this channel.
- **5 GHz:** Broadcast only on this channel.
- **Dual 2.4 and 5 GHz using Separate SSIDs:** Router will broadcast both channels and user manually decides which to connect to.

06-034-20

Since 1932, Globe has taken pride in offering products of the highest quality, and a level of service unparalleled in the industry. Should you encounter any difficulties, have any questions or simply wish to offer us your valuable feedback, you may contact us in the following ways:

Toll Free Telephone: 1-888-543-1388 (North America Only) / Toll Free Fax: 1-800-668-4562 (North America Only)

E-Mail: info@globe-electric.com / Mail: Globe Electric Customer Service Department

150 Oneida, Montreal, Quebec, Canada H9R 1A8

Please visit our website to discover other quality Globe products: <http://www.globe-electric.com>

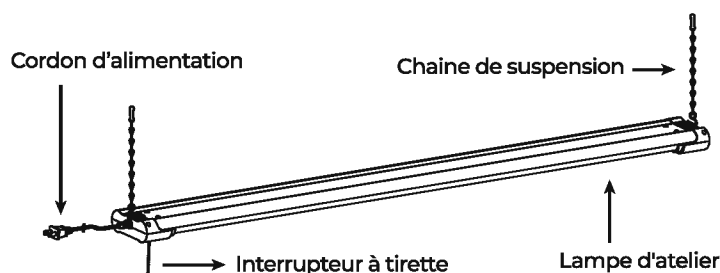


Merci d'avoir choisi Globe comme solution pour votre maison intelligente. Avec un entretien approprié, ce produit vous procurera des années de plaisir et de satisfaction.

LAMPE D'ATELIER INTELLIGENTE

Regardez la vidéo d'installation sur notre site web : globe-electric.com/smart

CONTENU DE LA BOÎTE



Luminaire de 1,2 m (4 pi)

Chaines de suspension de 32 cm (12,5 po)



AA



BB

Vis (montage en surface)

Ancrage pour cloison sèche (montage en surface)

Attache autobloquante



CC



DD



EE

SPÉCIFICATIONS

- Luminaire d'atelier à double tube DEL intégré
- Longueur de 1,2 m (4 pi)
- Éclairage de 42 W, 4 000 lm
- Température de couleur proximale ajustable, de 2 000 à 5 000 K
- 120 V
- Durée de vie de 50 000 heures
- Intensité réglable dans l'application Globe Suite ^{MC}
- Interrupteur à chaînette
- Raccordement d'un maximum de 4 luminaires
- Cordon d'alimentation de 1,5 m (5 pi)
- Température de fonctionnement : -20 °C à 40 °C
- Convient aux emplacements humides

Pièces	Description	Quantité
AA	Luminaire de 1,2 m (4 pi)	1
BB	Chaines de suspension de 32 cm (12,5 po)	2
CC	Vis (montage en surface)	3
DD	Ancrage pour cloison sèche (montage en surface)	3
EE	Attache autobloquante	1

OUTILS NÉCESSAIRES



lunettes de sécurité



tournevis cruciforme



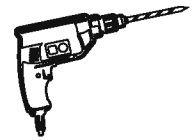
échelle



mètre ruban



pincés



perceuse électrique
avec forets

CONSIGNES DE SÉCURITÉ

IMPORTANT : LIRE ATTENTIVEMENT ET CONSERVER POUR CONSULTATION ULTÉRIEURE.

Lire attentivement les instructions avant l'installation; leur non-respect pourrait annuler les garanties du produit. Globe Electric n'assume aucune responsabilité quant aux réclamations découlant d'une mauvaise installation.

ATTENTION :

120 V, 60 Hz, 0,39 A, 42 W – POUR USAGE À L'INTÉRIEUR OU DANS UN LIEU HUMIDE UNIQUEMENT

Ne pas installer à proximité de flammes ou de gaz inflammables. Garder hors de la portée des enfants.

Ne pas installer sur une surface ou dans une position instable.

Ne pas fixer la lumière directement. Pour éviter toute chute du luminaire, bien le fixer avec un ancrage.

ENTRETIEN :

Garder le luminaire propre pour en optimiser l'éclairage.



La plupart des accidents de nature électrique sont causés par l'imprudence ou par l'ignorance. Une connaissance de base de l'électricité, le respect de ses principes et une dose de gros bon sens suffisent pour réparer de manière sûre bon nombre d'appareils domestiques. Voici quelques précautions de base à prendre durant des travaux d'électricité :

Garder des extincteurs à poudre chimique dans la cuisine, le sous-sol et l'atelier.

Faire en sorte de bien voir ce que l'on fait; les erreurs sont beaucoup plus fréquentes dans un endroit mal éclairé.

En cas de doute quant à la sûreté d'une réparation ou d'un essai électrique, faire appel à un professionnel.

CONSIGNES DE SÉCURITÉ IMPORTANTES

Mise en garde : veuillez lire attentivement les notices et les conserver pour vous y référer ultérieurement. Le non-respect de tous les codes électriques applicables ou des normes de sécurité selon le marquage cUL/cETL pour l'usage auquel il est destiné (emplacement, application) est susceptible d'entraîner des blessures sérieuses, la mort ou des dommages matériels. Ce produit doit être installé par une personne connaissant la construction et le fonctionnement du produit ainsi que des dangers potentiels.

CONSEIL DE SÉCURITÉ

ATTENTION : les modules à DEL sont intégrés à l'appareil et ne sont ni amovibles ni remplaçables.

ATTENTION : Assurez-vous que l'alimentation électrique des fils est coupée. Vous devez soit retirer le fusible ou déclencher le disjoncteur.

MISE EN GARDE : Convient uniquement aux circuits de 120V/60Hz. Risque d'électrocution. Ce dispositif est conçu pour usage à l'intérieur. Ne pas utiliser dans un endroit où il y a risque d'exposition directe à l'eau.

Ce dispositif est conforme aux dispositions de la section 15 des règles de la FCC. Son utilisation est assujettie aux deux conditions suivantes : (1) le dispositif ne doit pas occasionner de brouillage préjudiciable et (2) l'utilisateur du dispositif doit être disposé à accepter tout brouillage reçu, même si ce brouillage est susceptible de compromettre le fonctionnement du dispositif. Toute modification n'ayant pas été expressément approuvée par le fabricant pourrait annuler le droit de l'utilisateur de faire fonctionner ce dispositif. Ce dispositif numérique de classe B est conforme à la norme CAN NMB-005(B).

CONSIGNES DE SÉCURITÉ IMPORTANTES

Ce luminaire portable est doté d'une fiche polarisée (l'une des broches est plus large que l'autre) réduisant le risque d'électrocution. La fiche ne se branche que dans un sens; si elle n'entre pas dans la prise, inverser la fiche. Si le problème persiste, faire appel à un électricien. Ne jamais la brancher sur une rallonge électrique à moins que les broches s'y insèrent entièrement. Ne pas modifier la fiche.

CONSIGNES DE SÉCURITÉ IMPORTANTES

EXPOSITION AUX RADIATIONS :

Cet équipement est conforme aux limites d'exposition aux rayonnements FCC établies pour un environnement non contrôlé. Cet équipement doit être installé et utilisé avec un minimum de 20cm de distance entre la source de rayonnement et votre corps.

NOTICE D'UTILISATION DE MATÉRIEL RADIO EXEMPT DE LICENCE :

Le présent appareil est conforme aux CNR d'industrie Canada applicables aux appareils radio exempts de licence. L'exploitation est autorisée aux deux conditions suivantes: 1) l'appareil ne doit pas produire de brouillage; et 2) l'appareil doit accepter le brouillage radioélectrique subi même si le brouillage est susceptible d'en compromettre le fonctionnement. CAN NMB-005 (B).

DÉCLARATION D'EXPOSITION AUX RADIATIONS :

Cet équipement est conforme aux limites d'exposition aux rayonnements IC établies pour un environnement non contrôlé. Cet équipement doit être installé et utilisé avec un minimum de 20cm de distance entre la source de rayonnement et votre corps.

Partie Responsable FCC :
Globe Electric
1.888.353.1388
15302 Shoemaker Ave.
Norwalk, CA 90650
www.globe-electric.com



MISE EN GARDE : utilisez le crochet pour soutenir la chaîne, pas le cordon électrique

DÉCLARATION D'AVERTISSEMENT

ATTENTION : Tout changement ou toute modification n'ayant pas été expressément approuvé par le fabricant pourrait annuler l'autorisation accordée à l'utilisateur de faire fonctionner l'équipement. **NOTE :** Ce dispositif a été testé et déclaré conforme aux limites applicables à un appareil numérique de classe B, en vertu de la Partie 15 des règles de la FCC. Ces limites sont conçues pour fournir une protection raisonnable contre le brouillage préjudiciable dans une installation résidentielle. Ce dispositif génère, fait usage et peut émettre de l'énergie en radiofréquence et, s'il n'est pas installé et utilisé conformément aux directives fournies, peut être à la source de brouillage préjudiciable pour les communications radio. Toutefois, il n'y a pas de garantie à l'effet qu'il n'y aura pas d'interférence dans une installation donnée. Si le dispositif occasionne un brouillage préjudiciable à la réception radiophonique ou télévisuelle, ce qui peut être déterminé en le fermant puis en l'ouvrant, l'utilisateur est invité à tenter d'éliminer l'interférence au moyen de l'une ou de plusieurs des mesures suivantes : réorienter ou déplacer l'antenne réceptrice, accroître la distance entre le dispositif et le récepteur, brancher le dispositif dans une prise appartenant à un circuit différent de celui auquel le récepteur est connecté ou consulter le marchand ou un technicien expérimenté en radio/TV pour obtenir de l'aide.

N.B. : La longueur du cordon d'alimentation est de 5 pieds

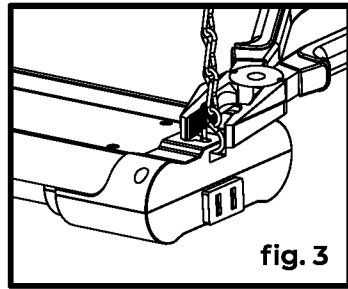
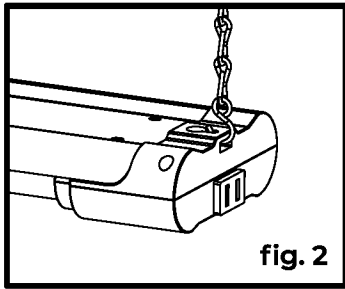
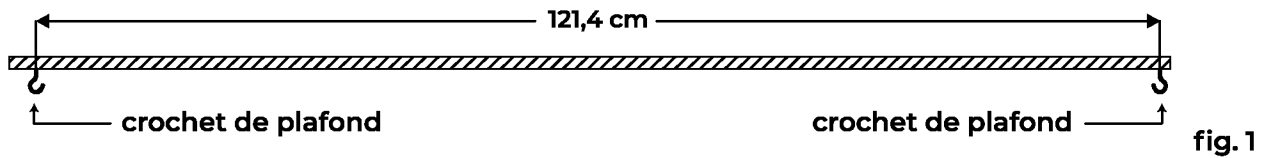
N.B. : Ne pas raccorder plus de 4 luminaires.

DÉCLARATION DE GARANTIE

GARANTIE LIMITÉE : Cette ampoule est garantie pour une durée de 2 ans à compter de la date d'achat et selon un usage quotidien moyen de 3 heures. En cas de défaillance durant la période de garantie, nous la remplacerons. Faites parvenir l'ampoule, la preuve d'achat, le reçu de caisse, ainsi que vos nom et adresse complets à Globe Électrique. Lisez attentivement la notice de mise en garde avant d'utiliser l'ampoule. Cette garantie sera nulle et sans effet en cas d'usage inadéquat. Le remplacement est le seul et unique recours offert et toute responsabilité pour dommages accessoires ou consécutifs est expressément exclue.

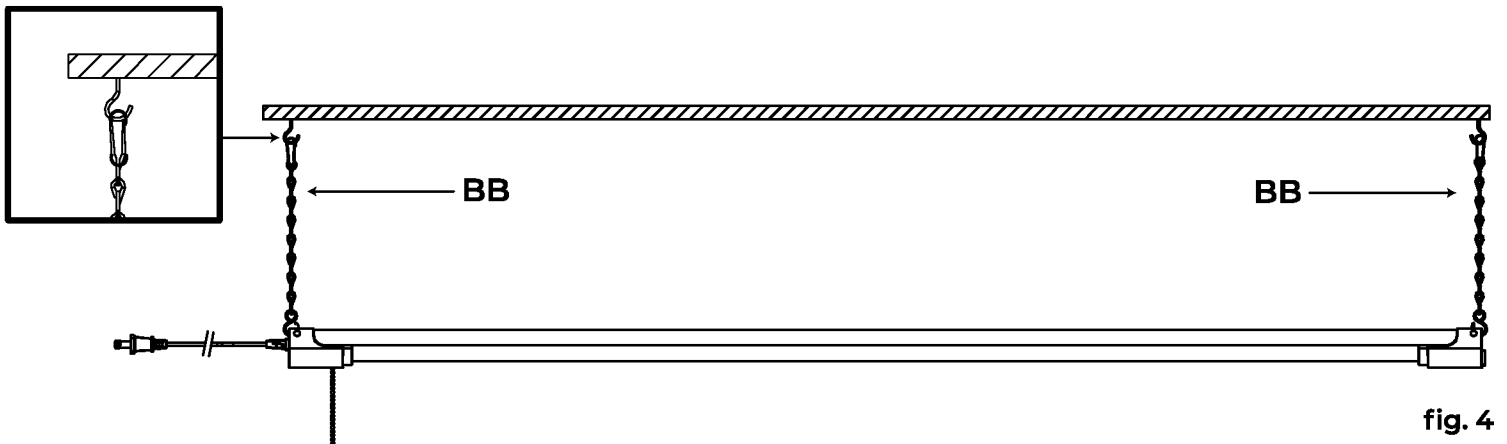
A. Suspension (avec les chaines prévues à cet effet)

1. Fixer les crochets (non compris) au plafond (fig. 1), à 121,4 cm (47,8 po) l'un de l'autre.



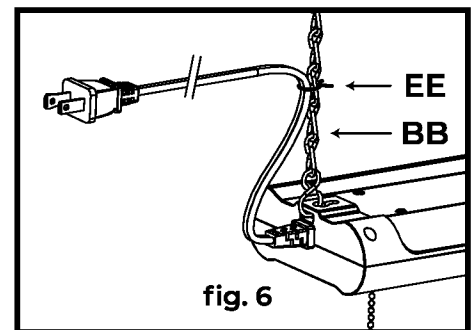
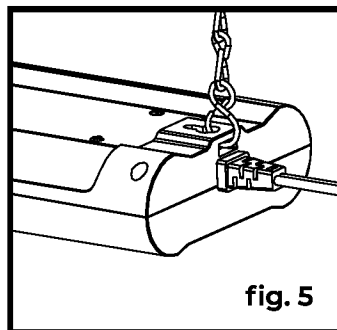
2. Insérer le crochet en S à l'extrémité de la chaîne de suspension (BB) dans le crochet du luminaire (fig. 2). Fermer les ouvertures du crochet en S avec des pinces (non comprises; fig. 3). Répéter ces étapes de l'autre côté du luminaire.

3. Fixer les chaînes de suspension (BB) aux crochets de plafond (non compris; fig. 4). Vérifier que les crochets de plafond sont solidement installés pour éviter que le luminaire ne tombe.



4. Brancher le cordon d'alimentation sur une prise de courant ou sur un autre luminaire d'atelier (fig. 5).

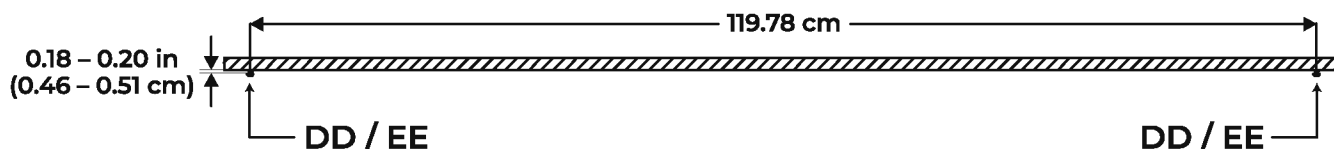
5. Fixer le cordon d'alimentation aux chaînes de suspension (BB) avec l'attache autobloquante (EE; fig. 6).



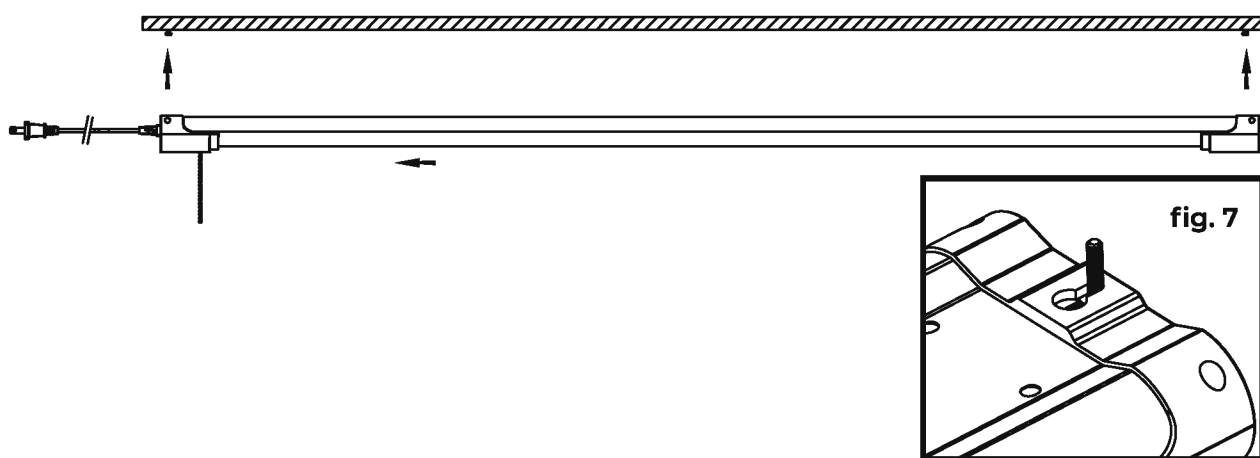
N.B. : Ne pas raccorder plus de 4 luminaires.

B. Montage en surface

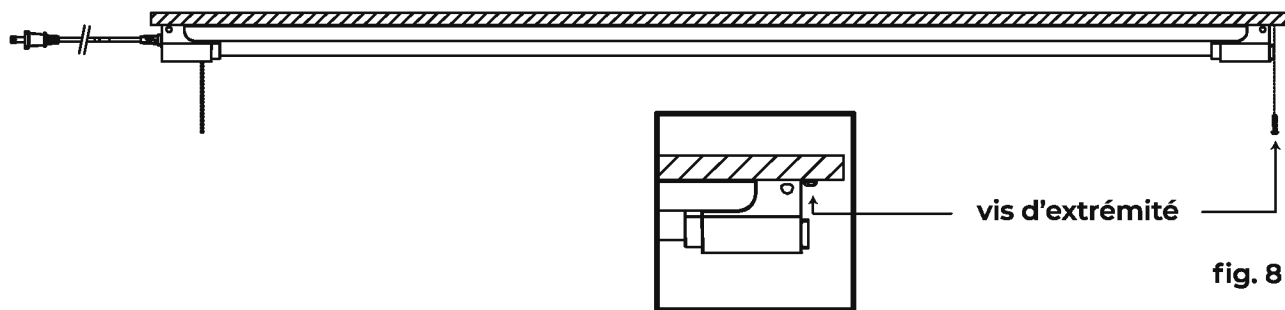
1. Poser deux ancrages pour cloison sèche (DD) et deux vis (CC) dans le plafond, avec un espacement de 119,78 cm (47,16 po). Ne pas serrer complètement les vis. Il devrait y avoir un espace de 0,46 à 0,51 cm (0,18 à 0,20 po) entre la tête des vis et le plafond.



2. Aligner les trous en forme de serrure du luminaire (AA) et les vis dans le plafond (fig. 7). Une fois les têtes des vis insérées dans la partie la plus large des trous, glisser le luminaire de sorte que les têtes entrent dans la partie étroite des trous.



3. Poser dans le plafond un ancrage pour cloison sèche (DD) et une vis (CC) supplémentaires aux extrémités du luminaire pour éviter qu'il ne glisse des vis (fig. 8).



4. Brancher le cordon d'alimentation sur une prise de courant ou sur un autre luminaire d'atelier.

N.B. : Ne pas raccorder plus de 4 luminaires.

INSTRUCTIONS DE CONNEXION



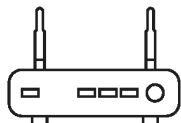
1

Commençons!

- Télécharger l'application **Globe Suite^{MC}** sur un appareil mobile à partir de l'App Store ou de Google Play.
- Lancer l'application **Globe Suite^{MC}**.
- Entrer un numéro de téléphone cellulaire ou une adresse courriel pour s'inscrire. Créer un mot de passe puis se connecter à l'application.

OU

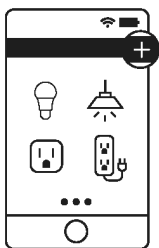
- Se connecter à l'application avec un compte existant.



2

Vérification du réseau

- Vérifier le réseau Wifi et s'assurer que l'appareil mobile est connecté à un canal sur la bande 2,4 GHz.
- Consulter la documentation qui accompagne le routeur pour des instructions détaillées sur la façon de modifier les paramètres sans fil.



3

Ajout d'un appareil

- Allumer votre Lampe d'Atelier Intelligente.
- Lorsque branché, la Lampe d'Atelier devrait clignoter rapidement.
- **S'il ne clignote pas rapidement, l'éteindre et le rallumer 3 fois avec l'interrupteur à chaînette.**
- Sélectionner le symbole « + » dans le coin supérieur droit.
- Sélectionner le type de produit et suivre les instructions dans l'application.
- **Si la connexion ne marche pas, essayer mode AP.**

Ajoutez un appareil: mode AP

- Sur la page "ajouter un appareil", sélectionnez le mode AP dans le coin supérieur droit et suivez les instructions dans l'application.
- Vous êtes prêts à commencer!



4

Configuration de l'assistant vocal

- Instructions dans l'application **Globe Suite^{MC}** :
Sélectionner « Profil », sélectionner « Plus de services », choisir l'assistant vocal et suivre les instructions.

Le saviez-vous?

La plupart des routeurs modernes sont bibandes, ce qui signifie qu'ils peuvent diffuser à la fois aux fréquences 2,4 GHz et 5 GHz.

Voici les options de réseau sans fil les plus courantes :

- **Mixte** : Le routeur diffuse simultanément aux fréquences 2,4 GHz et 5 GHz sous le même identifiant SSID. L'appareil choisit la fréquence à utiliser en fonction de diverses variables (encombrement du réseau, distance du routeur, etc.).
- **2,4 GHz** : Le routeur diffuse uniquement à cette fréquence.
- **5 GHz** : Le routeur diffuse uniquement à cette fréquence.
- **Bandes 2,4 et 5 GHz avec identifiants SSID distincts** : Le routeur diffuse aux deux fréquences et l'utilisateur décide manuellement la fréquence à utiliser.

06-034-20

Depuis 1932, Globe met sa fierté à offrir des produits d'éclairage de la plus haute qualité et un niveau de service inégalable dans son secteur. En cas de difficultés ou de questions, ou si vous désirez simplement nous faire part de vos commentaires, vous pouvez communiquer avec nous par les coordonnées suivantes :

Téléphone sans frais d'interurbain : 1-888-543-1388 (Amérique du Nord seulement) / Télécopie sans frais d'interurbain : 1-800-668-4562 (Amérique du Nord seulement)
Courriel : info@globe-electric.com / Courrier : Globe Electric, Service du soutien de la clientèle
150 Oneida, Montréal, Québec, Canada H9R 1A8

Visitez aussi notre site Web pour découvrir d'autres produits Globe de qualité, à l'adresse <http://www.globe-electric.com>