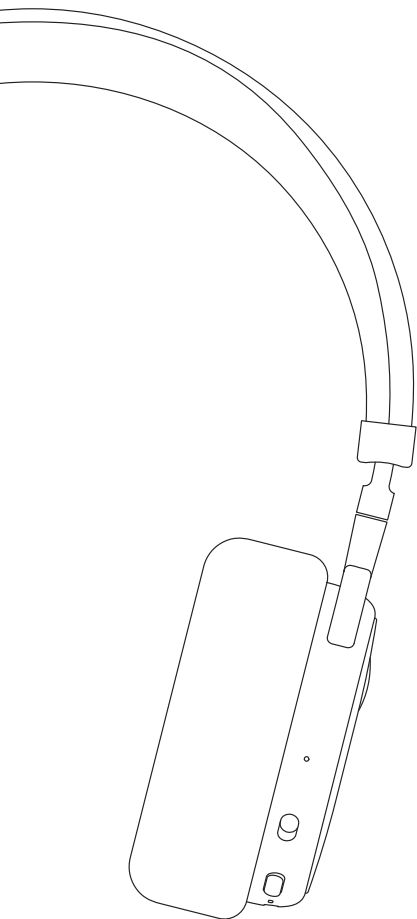


WEARone

Bluetooth Headphones with
Active Noise Cancellation

Operation manual
Bedienungshandbuch
Manual de instrucciones
Manuel d'utilisation
Brugermanual



nomads

nomads

English	4
Deutsch	14
Español	26
Français	38
Dansk	48

This product is in compliance with the essential requirements and other relevant provisions of Directive 2014/53/EU. The declaration of conformity may be consulted at:

<http://tiny.cc/wkpwwy>



English

Operation manual

1. Introduction
2. Kit Contents
3. Connection Diagram
4. How to use
 - 4.1 General function
 - 4.2 Pairing to mobile phone
 - 4.3 Charging your device
5. Technical specification
6. Service and Support
7. FAQ

1. INTRODUCTION

Thank you for choosing the WEARone ANC Stereo Bluetooth Headphones. This manual will help you how to operate the headphones. You should know the ANC functionality of your mobile phone or other devices before using.

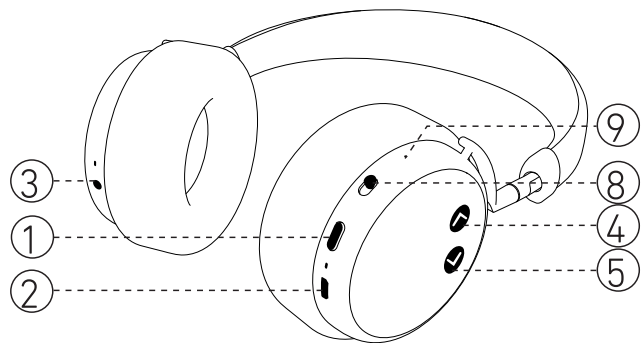
Safety Rules

1. To ensure your safety, Please follow the rules mentioned in this manual. Before operating, we would strongly suggest you to read through this user manual.
2. Be more wary of any edges, uneven surfaces, metal parts, accessories and its packaging so as to prevent any possible injury or damage.
3. Do not repair or dismantle the WAERone ANC Stereo Bluetooth Headphones. Dismantling may result in fires, electric shocks, complete breakdown etc. All of above are not within warranty.
4. Do not use any diluents or volatile liquid to clean the headphones.
5. Do not use the WEARone ANC Stereo Headphones in dangerous locations.

2. KIT CONTENTS

- 1 x nomads WEARone Bluetooth headphones
- 1 x USB charger cable
- 1 x AUX-in cable
- 1 x User Manual
- 1 x Accessories box

3. CONNECTION DIAGRAM



1. MFB buttons
 - Turn on / Turn off
 - Enter pairing mode / Answer call
 - Reject call
 - End call
 - Redial last number
 - Play / pause
2. Charging
3. 3.5mm audio jack
4. Volume down/Previous
5. Volume up/Next
6. MIC
7. LED light
8. ANC button

4. HOW TO USE

4.1. General Functions

Desired Result	Required Action
Turn on	Press the "MFB" button for 3 second when the device is off (Red LED light and a tone voice beep).
Enter pairing mode	In power off mode, Press the "MFB" button and hold for 6 seconds (Blue LED quickly flash with two beep tone voice).

Pairing	In pairing Mode use a mobile phone with Bluetooth function or other Bluetooth Master Device to perform pairing action (for details, refer to the chapter about pairing). Pairing ID: WEARone.
Volume up	Short press ">" button to increase volume.
Volume down	Short press "<" button to decrease volume.
Previous	Long Press the "<" button for Previous track.
Next	Long Press the ">" button for next track.
Turn off	Press the button "MFB" for 3 seconds when the device is on (a tone voice beep and all LEDs are turned off).
Play / pause	Click "MFB" button to play music when the device is connected and to pause when the device is playing music.
Low battery warning	The red LED flash.
Charging	Plug the charger to the charging port of the device (Red LED is turned on).
Answer call	Short click the "MFB" button to pick up an incoming call.

End call	Short click the "MFB" button to end a call.
Transfer call voice	Double click the button "MFB" to transfer the call voice between the mobile phone and device while in an ongoing call.
Last number redial	Double click the "MFB" when in linkage state.
Reject call	Press the "MFB" button for 1 second to reject a call.
Multi-point connection	In pairing mode, short single press the "MFB" to enable the multipoint and double press the "MFB" to disable the Multipoint.
Factory reset	Long press "<" and ">" for 5 seconds in pairing mode to clear the paired device list.
The ANC mode	Switch on the ANC button to activate Active Noise Cancellation. An orange colour will show when ANC is switched on.

4.2. Pairing to Mobile phone or other device

The first step to use your WEARone ANC Headphones is to pair your headphones with a phone or a computer.

Once your device is paired to a specific mobile phone, they will remain paired and will automatically recognize each other whenever they are within range.

Pairing to a phone and usage

1. Turn on your phone and keep its Bluetooth function activated.
2. Turn on the WEARone ANC Stereo Bluetooth Headphones and enter into pairing mode.
3. Search your Bluetooth devices on your phone by following its instructions, and please refer to your phone's user manual for more information.
4. The devices name will be listed on the phone after a few seconds, then select "WEARone".
5. Then your phone will request a pass key or PIN, enter 0000 as your PIN or passkey.
6. There is a reminder on your phone to ask you to confirm the pairing, then press Yes / OK.

7. Once successful established connection between your device and your phone, you can play music, watch TV, movies and play games, all sound or music can come out from the device. You can also control the player by operating the device, like volume and track controls.

4.3. Charging your device

To charge your headphones connect it to a usb powered power source (DC output 5V) with a usb cable. Be sure to fully charge your headphones at least 6 hours before use. The red LED will stay on while charging and turns blue when fully charged.

Warning:

- You must select a qualified charger from a regular manufacturer.
- You must charge the WEARone ANC Bluetooth Headphones if not used for more than 12 months.

5. TECHNICAL SPECIFICATION

Parameter	Value
Bluetooth Specification	Bluetooth 4.1+APTX
Bluetooth Profile	A2DP1.2 / AVRCP1.4 / HSP1.2 / HFP1.6
DSP	CVC6.0 Noise and Echo reduction
RF Range	>10 m
Frequency Response	20Hz-20kHz
Loudspeaker Output	20mW
Signal-To-Noise	≥90dB
THD	≤1%
Playing Time	Up to 20 hours playtime at 70% volume
Charging Time	about 2.5 hours
Dimension (L×W×H)	173×189×85mm
Weight	225g
Noise cancelling scope	20Hz-1.5kHz
Maximum noise cancelling	≥26dB

6. AFTER-SALES SERVICE AND SUPPORT

Please return device to your local service providers or dealers if it belongs to nonartificial damage.

7. FAQ

Why is there no sound when powered on?

Ans: Ensure the device is charged up to 6 hours for the first time, the LED light should be on when charging.

Why is there no sound during playback?

Ans: Check if the headphones are successfully connected with your device, phone or computer. If a connection is not established, please reconnect, and make sure the device you connected is WEARone.

How can I know the Bluetooth Stereo Headphones has been fully charged?

Ans: When the indicator LED turns red to blue, it means the headphones are fully charged.

How to connect two devices at same time?

Ans: Please set the headphones to pairing mode and short press the "MFB" to enter the multipoint mode. First, please connect the headphones with phone A, and restart your headphones after successful pairing, then connect phone B, and continue to reconnect phone A in the paired device list.

Deutsch

Bedienungshandbuch

1. Einführung
2. Kit-Inhalt
3. Überblick
4. Benutzung
 - 4.1 Allgemeine Funktion
 - 4.2 Kopplung mit Mobiltelefon
 - 4.3 Ihr Gerät aufladen
5. Technische Spezifikation
6. Service und Support
7. FAQ

1. EINFÜHRUNG

Danke, dass Sie sich für den WEARone ANC Stereo Bluetooth Kopfhörer entschieden haben. Dieses Handbuch hilft Ihnen bei der Bedienung des Kopfhörers. Sie sollten die ANC-Funktionalität Ihres Mobiltelefons oder anderer Geräte kennen, bevor Sie sie verwenden.

Sicherheitsregeln

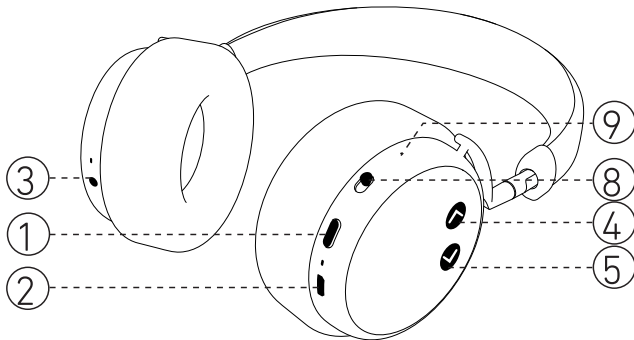
1. Um Ihre Sicherheit zu gewährleisten, befolgen Sie bitte die in diesem Handbuch aufgeführten Regeln. Wir empfehlen Ihnen dringend, diese Bedienungsanleitung vor der Inbetriebnahme zu lesen.
2. Seien Sie vorsichtig bei Kanten, unebenen Oberflächen, Metallteilen, Zubehör und der Verpackung, um mögliche Verletzungen oder Schäden zu vermeiden.
3. Reparieren oder demontieren Sie die WEARone ANC Stereo Bluetooth Kopfhörer nicht. Die Demontage kann zu Bränden, Stromschlägen, Komplettausfällen usw. führen. Für alle oben genannten Punkte besteht keine Gewähr.
4. Verwenden Sie keine Verdünnungsmittel oder flüchtige Flüssigkeiten zum Reinigen der Kopfhörer.

5. Verwenden Sie den WEARone ANC Stereo Kopfhörer nicht an gefährlichen Orten.

2 KIT-INHALT

- 1 x NOMADS WEARone Bluetooth Kopfhörer
- 1 x USB-Ladekabel
- 1 x AUX-In-Kabel
- 1 x Benutzerhandbuch
- 1 x Zubehörbox

3. ÜBERBLICK



1. MFB-Tasten
 - Einschalten/Ausschalten
 - Kopplungsmodus anschalten/
Anruf annehmen
 - Anruf ablehnen
 - Anruf beenden
 - Wahlwiederholung der letzten
Nummer
 - Play/Pause
2. Aufladen
3. 3,5-mm-Audiobuchse
4. Leiser/Zurück
5. Lauter/Weiter
6. MIC
7. LED-Leuchten
8. ANC-Taste

4. BENUTZUNG

4.1 Allgemeine Funktion

Erwünschtes Ergebnis	Benötigte Aktion
Einschalten	Drücken Sie die „MFB“-Taste für 3 Sekunden, wenn das Gerät ausgeschaltet ist (rote LED-Leuchte und eine Sprachmeldung).
Kopplungsmodus anschalten	Drücken Sie im ausgeschalteten Modus die Taste „MFB“ und halten Sie sie 6 Sekunden lang gedrückt (die blaue LED blinkt schnell mit zwei Signaltönen).
Kopplung	Verwenden Sie im Kopplungsmodus ein Mobiltelefon mit Bluetooth-Funktion oder ein anderes Bluetooth-Master-Gerät, um eine Kopplung durchzuführen (Einzelheiten finden Sie im Kapitel über die Kopplung). Kopplungs-ID: WEARone.
Lauter	Drücken Sie kurz die Taste „>“, um die Lautstärke zu erhöhen.
Leiser	Drücken Sie kurz die Taste „<“, um die Lautstärke zu verringern.
Zurück	Drücken Sie lange die Taste „<“, um den vorherigen Titel abzuspielen.
Weiter	Drücken Sie lange die Taste „>“, um den nächsten Titel abzuspielen.

Ausschalten	Drücken Sie die „MFB“-Taste für 3 Sekunden, wenn das Gerät eingeschaltet ist (eine Sprachmeldung ertönt und alle LEDs werden ausgeschaltet).
Play/Pause	Klicken Sie auf die „MFB“-Taste, um Musik abzuspielen, wenn das Gerät verbunden ist, und um zu pausieren, wenn das Gerät Musik abspielt.
Meldung über geringe Akkulaufzeit	Die roten LEDs blinken.
Aufladen	Schließen Sie das Ladegerät an den Ladeanschluss des Geräts an (rote LED leuchtet).
Anruf annehmen	Klicken Sie kurz auf die „MFB“-Taste, um einen eingehenden Anruf anzunehmen.
Anruf beenden	Klicken Sie kurz auf die „MFB“-Taste, um einen Anruf zu beenden.
Anruf übertragen	Drücken Sie zwei Mal die „MFB“-Taste, um während eines laufenden Gesprächs die Anrufstimme zwischen Mobiltelefon und Gerät zu übertragen.
Wahlwiederholung	Drücken Sie zwei Mal im Verbindungsstatus auf „MFB“.

Anruf ablehnen	Drücken Sie die „MFB“-Taste für 1 Sekunde, um einen Anruf abzulehnen.
Mehrpunktverbindung	Im Kopplungsmodus drücken Sie kurz die „MFB“-Taste, um die Mehrpunktverbindung zu aktivieren und drücken Sie zwei Mal die „MFB“-Taste, um die Mehrpunktverbindung zu deaktivieren.
Auf Werkseinstellung zurücksetzen	Drücken Sie 5 Sekunden lang im Kopplungsmodus auf „<“ und „>“, um die Liste der gekoppelten Geräte zu löschen.
Der ANC-Modus	Schalten Sie den ANC-Modus ein, um die aktive Rauschunterdrückung (Active Noise Cancellation, ANC) zu aktivieren. Eine orange Farbe wird angezeigt, wenn ANC eingeschaltet ist.

4.2. Kopplung mit Mobiltelefon oder einem anderen Gerät

Der erste Schritt zur Verwendung Ihres WEARone ANC Kopfhörers besteht darin, Ihren Kopfhörer mit einem Telefon oder einem Computer zu verbinden.

Sobald Ihr Gerät mit einem bestimmten Mobiltelefon gekoppelt ist, bleiben diese gekoppelt und erkennen sich gegenseitig automatisch, sobald sie sich in Reichweite befinden.

Kopplung und Nutzung mit einem Mobiltelefon

1. Schalten Sie Ihr Telefon ein und lassen Sie die Bluetooth-Funktion aktiviert.
2. Schalten Sie die WEARone ANC Stereo Bluetooth Kopfhörer ein und aktivieren Sie den Kopplungsmodus.
3. Suchen Sie auf Ihrem Telefon nach Bluetooth-Geräten, indem Sie die entsprechenden Anweisungen befolgen. Weitere Informationen finden Sie im Benutzerhandbuch Ihres Telefons.
4. Der Gerätenamen wird nach einigen Sekunden auf dem Telefon angezeigt. Wählen Sie dann „WEARone“.
5. Dann fordert Ihr Telefon ein Passwort oder eine PIN an. Geben Sie 0000 als Ihre PIN oder Ihr Passwort ein.
6. Ihr Telefon fordert Sie auf, die Kopplung zu bestätigen. Drücken Sie dann Ja bzw. OK.
7. Sobald die Verbindung zwischen

Ihrem Gerät und Ihrem Telefon erfolgreich hergestellt wurde, können Sie Musik abspielen, fernsehen, Filme schauen und Spiele spielen. Töne und Musik kommen dann aus dem Gerät. Sie können den Player auch steuern, indem Sie das Gerät bedienen, z. B. die Lautstärke- und Song-Steuerung.

4.3. Ihr Gerät aufladen

Um Ihre Kopfhörer aufzuladen, schließen Sie sie mit einem USB-Kabel an eine USB-Stromquelle (Gleichstromausgang 5 V) an. Laden

Sie Ihre Kopfhörer mindestens 6 Stunden vor dem Gebrauch vollständig auf. Die rote LED leuchtet während des Ladevorgangs und wird blau, wenn die Kopfhörer vollständig geladen sind.

Warnung:

- Sie müssen ein qualifiziertes Ladegerät von einem regulären Hersteller auswählen.
- Sie müssen den WEARone ANC Bluetooth Kopfhörer aufladen, wenn Sie ihn länger als 12 Monate nicht benutzt haben.

5. TECHNISCHE SPEZIFIKATION

Parameter	Wert
Bluetooth Spezifikation	Bluetooth 4.1+APTX
Bluetooth Profil	A2DP1.2 / AVRCP1.4 / HSP1.2 / HFP1.6
DSP	CVC6.0 Rausch- und Echo-Reduzierung

Funkreichweite	>10 m
Frequenzgang	20Hz - 20kHz
Lautsprecherleistung	20 mW
Signalrauschen	≥90 dB
Klirrfaktor	≤1 %
Wiedergabedauer	Bis zu 20 Stunden Wiedergabe bei einer Lautstärke von 70 %
Ladezeit	bis zu 2,5 Stunden
Maße (L × W × H)	173 × 189 × 85 mm
Gewicht	225 g
Geräuschunterdrückungsumfang	20Hz-1.5kHz
Maximale Geräuschunterdrückung	≥26 dB

6. KUNDENDIENST UND SUPPORT

Bitte bringen Sie das Gerät zu Ihrem örtlichen Händler zurück, wenn es sich um nicht kosmetische Schäden handelt.

7. FAQ

Warum gibt es beim Einschalten keinen Ton?

Antwort: Stellen Sie sicher, dass das Gerät vom ersten Ingebrauchnahme bis zu 6 Stunden geladen wird. Die LED-Leuchte sollte während des Ladevorgangs leuchten.

Warum höre ich keine Soundwiedergabe?

Antwort: Überprüfen Sie, ob die Kopfhörer erfolgreich mit Ihrem Gerät, Telefon oder Computer verbunden sind. Wenn keine Verbindung hergestellt ist, stellen Sie die Verbindung erneut her und stellen Sie sicher, dass das angeschlossene Gerät auch das WEARone ist.

Woher weiß ich, dass der Bluetooth Stereo Kopfhörer vollständig geladen ist?

Antwort: Wenn die LED von rot auf blau wechselt, bedeutet dies, dass die Kopfhörer vollständig aufgeladen sind.

Wie verbindet man zwei Geräte gleichzeitig?

Antwort: Bitte versetzen Sie den Kopfhörer in den Kopplungsmodus und drücken Sie kurz auf „MFB“, um in den Mehrpunktmodus zu gelangen. Schließen Sie zuerst die Kopfhörer an Telefon A an und starten Sie die Kopfhörer nach der erfolgreichen Kopplung neu. Schließen Sie dann Telefon B an und verbinden Sie Telefon A erneut in der Liste der gekoppelten Geräte.

Español

Manual de instrucciones

1. Introducción
2. Contenido del kit
3. Diagrama de conexión
4. Modo de uso
 - 4.1 Funciones generales
 - 4.2 Conectar al teléfono móvil
 - 4.3 Carga de su dispositivo
5. Especificaciones técnicas
6. Servicio y soporte
7. Preguntas frecuentes

1. INTRODUCCIÓN

Gracias por elegir los auriculares WEARone ANC Stereo Bluetooth Headphones. Este manual le ayudará a usar los auriculares. Debe conocer la funcionalidad ANC de su teléfono móvil u otros dispositivos antes de usarlos.

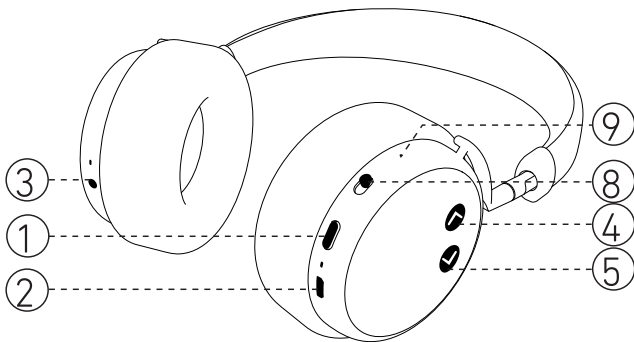
Normas de seguridad

1. Para garantizar su seguridad, por favor siga las normas que se indican en este manual. Recomendamos enfáticamente que lea con atención este manual del usuario antes de usar el equipo.
2. Tenga mucho cuidado con los bordes, las superficies irregulares, las partes metálicas, los accesorios y su embalaje para evitar posibles lesiones o daños.
3. No repare ni desarme los auriculares WEARone ANC Stereo Bluetooth Headphones. Al desarmarlos puede provocar incendios, descargas eléctricas, averías totales, etc. Todo lo anterior no está cubierto por la garantía.
4. No utilice diluyentes o líquidos volátiles para limpiar los auriculares.
5. No utilice los auriculares WEARone ANC Stereo Headphones en sitios peligrosos.

2. CONTENIDO DEL KIT

- 1 x auriculares nomads WEARone Bluetooth Headphones
- 1 x cable de carga USB
- 1 x cable de entrada auxiliar
- 1 x manual del usuario
- 1 x caja de accesorios

3. DIAGRAMA DE CONEXIÓN



1. Botones MFB
 - Encendido / Apagado
 - Ingresar a modo de conexión / Responder llamada
 - Rechazar llamada
 - Finalizar llamada
 - Volver a marcar el último número
 - Reproducir / Pausa
2. Carga
3. Conector de audio de 3.5 mm
4. Bajar el volumen / Anterior
5. Subir el volumen / Siguiente
6. Micrófono
7. Luz LED
8. Botón ANC

4. MODO DE USO

4.1. Funciones generales

Resultado deseado	Acción requerida
Encender	Presione el botón "MFB" durante tres segundos cuando el dispositivo esté apagado (luz LED roja y un pitido).
Ingresar al modo de conexión	En el modo apagado, mantenga presionado el botón "MFB" durante seis segundos (la luz LED azul parpadea rápidamente con dos pitidos)
Conexión	En el modo de conexión, use un teléfono móvil con función Bluetooth u otro dispositivo Bluetooth principal para realizar la conexión (para obtener más información, lea la sección sobre conexión). Identificador para la conexión: WEARone.
Subir el volumen	Presione brevemente el botón ">" para subir el volumen.
Bajar el volumen	Presione brevemente el botón "<" para bajar el volumen.
Anterior	Mantenga presionado el botón "<" para volver a la pista anterior.

Siguiente	Mantenga presionado el botón ">" para pasar a la siguiente pista.
Apagar	Presione el botón "MFB" durante tres segundos cuando el dispositivo esté encendido (suena un pitido y todas las luces LED se apagan).
Reproducir / Pausa	Pulse el botón "MFB" para reproducir música cuando el dispositivo está conectado y para hacer una pausa cuando el dispositivo está reproduciendo música.
Aviso de baja batería	La luz LED roja parpadea.
Carga	Enchufe el cargador al puerto de carga del dispositivo (la luz LED roja se enciende).
Responder llamada	Pulse brevemente el botón "MFB" para responder una llamada entrante.
Finalizar llamada	Pulse brevemente el botón "MFB" para finalizar una llamada.
Transferir llamada de voz	Pulse dos veces el botón "MFB" para transferir una llamada de voz del teléfono móvil al dispositivo mientras está en una llamada en curso.

Volver a marcar el último número	Pulse dos veces el botón "MFB" durante el estado de vinculación.
Rechazar llamada	Presione el botón "MFB" durante un segundo para rechazar una llamada.
Conexión multi-punto	En el modo de conexión, presione brevemente una vez el botón "MFB" para activar el multi-punto y presione dos veces el botón "MFB" para desactivar el multi-punto.
Restablecer a la configuración de fábrica	Mantenga presionado los botones "<" y ">" durante cinco segundos en el modo de conexión para borrar la lista de dispositivos conectados.
El modo ANC	Encienda el botón ANC para activar la Cancelación Activa de Ruido [ANC]. Aparecerá un color naranja cuando la ANC esté activada.

4.2. Conectar al teléfono móvil u otros dispositivos

El primer paso para usar sus auriculares WEARone ANC Headphones es conectarlos a un teléfono o un computador.

Una vez que su dispositivo esté conectado a un teléfono móvil específico, permanecerán conectados y se reconocerán mutuamente de forma automática cada vez que estén dentro del rango de alcance.

Conectar a un teléfono y uso

1. Encienda su teléfono y mantenga activada su función Bluetooth.
2. Encienda los auriculares WEARone ANC Stereo Bluetooth Headphones e ingrese al modo de conexión.
3. Busque sus dispositivos con Bluetooth en su teléfono siguiendo sus instrucciones, por favor consulte el manual del usuario de su teléfono para obtener más información.
4. Los nombres de los dispositivos aparecerán en el teléfono después de unos segundos, seleccione "WEARone".
5. A continuación su teléfono solicitará una clave de acceso o PIN, ingrese 0000 como su clave de acceso o PIN.
6. De haber un recordatorio en su teléfono que le pide confirmar la conexión, presione SÍ / ACEPTAR.
7. Una vez que se haya establecido exitosamente la conexión entre su

dispositivo y su teléfono, podrá reproducir música, ver televisión y películas, y jugar, todo el sonido o la música pueden salir del dispositivo. También puede controlar el reproductor al utilizar el dispositivo, como el control de volumen y pistas.

4.3. Cargar su dispositivo

Para cargar sus auriculares, conéctelos a una fuente de alimentación USB (salida de CC de 5V) con un cable USB. Asegúrese de cargar por completo sus auriculares al menos seis horas antes de su uso. La luz LED roja permanecerá encendida mientras se carga y se volverá azul cuando esté completamente cargado.

Advertencia:

- Debe seleccionar un cargador calificado de un fabricante habitual.

- Debe cargar los auriculares WEARone ANC Bluetooth Headphones si no se usan por más de 12 meses.

5. ESPECIFICACIONES TÉCNICAS

Parámetro	Valor
Especificación de Bluetooth	Bluetooth 4.1+APTX
Perfil de Bluetooth	A2DP1.2 / AVRCP1.4 / HSP1.2 / HFP1.6
DSP	Reducción del ruido y el eco CVC6.0
Rango de RF	>10 m
Respuesta en frecuencia	20Hz-20kHz
Potencia de salida del altavoz	20mW
Relación señal a ruido	≥90dB
THD	≤1%
Tiempo de reproducción	Hasta 20 horas de reproducción al 70% de volumen

Tiempo de carga	aproximadamente 2.5 horas
Medidas (LxAxA)	173 × 189 × 85 mm
Peso	225 g
Alcance de cancelación de ruido	20Hz-1.5kHz
Máxima cancelación de ruido	≥26dB

6. SERVICIO POST-VENTA Y SOPORTE

Por favor, devuelva el dispositivo a sus proveedores de servicio local o distribuidores si tiene un daño no artificial.

7. PREGUNTAS FRECUENTES

¿Por qué no suena cuando está encendido?

Resp: asegúrese de haber cargado el dispositivo durante seis horas antes de usarlo por primera vez, la luz LED debe estar encendida durante la carga.

¿Por qué no suena durante la reproducción?

Resp: compruebe si los auriculares están conectados correctamente a su dispositivo, teléfono o computadora. Si no se establece una conexión, vuelva a conectarlos y asegúrese de que el dispositivo que conectó sea WEARone.

¿Cómo puedo saber que los auriculares Bluetooth Stereo Headphones se han cargado por completo?

Resp: cuando la luz LED indicadora pasa de rojo a azul, significa que los auriculares están cargados por completo.

¿Cómo puedo conectar dos dispositivos al mismo tiempo?

Resp: active el modo de conexión de los auriculares y presione brevemente el botón "MFB" para ingresar al modo multi-punto. Primero, conecte los auriculares con el teléfono A y reinicie los auriculares después de conectarlos con éxito, luego conecte el teléfono B y a continuación reconecte el teléfono A en la lista de dispositivos conectados.

Français

Manuel d'utilisation

1. Introduction
2. Contenu du kit
3. Diagramme du casque
4. Utilisation
 - 4.1 Fonctionnement général
 - 4.2 Jumeler à un téléphone mobile
 - 4.3 Charger votre appareil
5. Spécifications techniques
6. Service et Support
7. FAQ

1. INTRODUCTION

Nous vous remercions d'avoir choisi le casque stéréo Bluetooth WEARone ANC. Ce manuel vous aidera à utiliser les écouteurs. Vous devez connaître la fonctionnalité ANC de votre téléphone portable ou d'autres appareils avant de l'utiliser.

Règles de sécurité

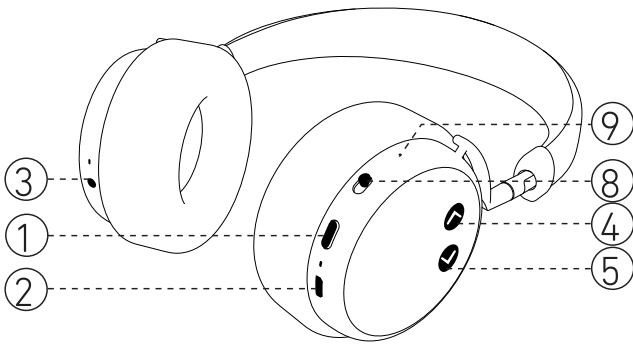
1. Pour assurer votre sécurité, veuillez suivre les règles mentionnées dans ce manuel. Nous vous suggérons fortement de lire ce manuel d'utilisation avant utilisation.
2. Méfiez-vous des rebords, des surfaces irrégulières, des pièces métalliques, des accessoires et de leur emballage afin d'éviter toute blessure ou dommage.
3. Ne pas réparer ou démonter le casque Bluetooth WAERone ANC Stéréo. Le démontage peut entraîner des incendies, des décharges électriques, une panne complète, etc. Tous les éléments ci-dessus ne sont pas couverts par la garantie.
4. N'utilisez pas de diluants ou de liquide volatil pour nettoyer le casque.
5. N'utilisez pas le casque stéréo ANConone WEARone dans des endroits dangereux.

2. CONTENU DU KIT

- 1 x casque nomads WEARone Bluetooth
- 1 x câble de recharge USB
- 1 x câble entrée AUX
- 1 x Manuel d'utilisateur
- 1 x Boite d'accessoires

3. DIAGRAMME DU

CASQUE



1. Boutons MFB
 - Marche / Arrêt
 - Entrer en mode jumelage / Répondre à un appel
 - Rejeter un appel
 - Terminer un appel
 - Rappeler le dernier numéro
 - Lecture / pause
2. Entrée charge
3. Jack audio 3.5mm
4. Volume - / Précédent
5. Volume + / Suivant
6. MIC
7. Voyant LED
8. Bouton ANC

4. UTILISATION

4.1. Fonctions générales

Résultat recherché	Action requise
Marche	Appuyez sur le bouton « MFB » pendant 3 secondes lorsque l'appareil est éteint (voyant LED rouge et un « bip »).
Passer en mode jumelage	En mode hors tension, appuyez sur le bouton «MFB» et maintenez-le enfoncé pendant 6 secondes (voyant LED bleu clignote rapidement accompagné de deux tonalités vocales).
Jumeler	En mode jumelage, utilisez un téléphone portable avec fonction Bluetooth ou un autre appareil Bluetooth principal pour effectuer un jumelage (pour plus de détails, reportez-vous au chapitre sur le jumelage). Identifiant de jumelage : WEARone.
Volume +	Appuyez brièvement sur le bouton « > » pour augmenter le volume.
Volume -	Appuyez brièvement sur le bouton « < » pour diminuer le volume.
Précédent	Appuyez longuement sur le bouton « < » pour la piste précédente.

Suivant	Appuyez longuement sur le bouton « > » pour la piste suivante.
Éteindre	Appuyez sur le bouton « MFB » pendant 3 secondes lorsque l'appareil est allumé (un bip sonore et tous les voyants sont éteints).
Play / pause	Cliquez sur le bouton « MFB » pour lire de la musique lorsque l'appareil est connecté et pour faire une pause lorsque l'appareil lit de la musique.
Avertissement batterie faible	Le voyant LED rouge clignote.
Chargement	Branchez le chargeur sur le port de charge de l'appareil (le voyant LED rouge est allumé).
Répondre à un appel	Cliquez brièvement sur le bouton « MFB » pour répondre à un appel.
Mettre fin à l'appel	Cliquez brièvement sur le bouton « MFB » pour mettre fin à un appel.
Transfert d'appel	Double-cliquez sur le bouton « MFB » pour transférer l'appel entre le téléphone mobile et l'appareil pendant un appel en cours.
Rappeler le dernier numéro	Double-cliquez sur le « MFB » en état de liaison.

Rejeter un appel	Appuyez sur le bouton « MFB » pendant 1 seconde pour rejeter un appel.
Connection multipoint	En mode jumelage, appuyez brièvement sur la touche « MFB » pour activer le multipoint et appuyez deux fois sur la touche « MFB » pour désactiver le multipoint.
Retour paramètres d'usine	Appuyez longuement sur « < » et « > » pendant 5 secondes en mode jumelage pour effacer la liste des appareils jumelés.
Le mode ANC	Activez le bouton ANC pour activer l'annulation active du bruit. Une couleur orange s'affichera lorsque l'ANC est activé.

4.2. Jumeler avec un téléphone mobile ou un autre appareil

La première étape pour utiliser votre casque ANARone ANC consiste à jumeler vos écouteurs avec un téléphone ou un ordinateur.

Une fois que votre appareil est jumelé avec un téléphone mobile spécifique, il reste jumelé et le reconnaît automatiquement lorsqu'il se trouve à sa portée.

Jumelage avec un téléphone

1. Allumez votre téléphone et gardez sa fonction Bluetooth activée.
2. Allumez les écouteurs Bluetooth stéréo WEARone ANC et entrez en mode jumelage.
3. Recherchez vos appareils Bluetooth sur votre téléphone en suivant ses instructions et reportez-vous au mode d'emploi de votre téléphone pour plus d'informations.
4. Le nom de l'appareil apparaît sur le téléphone après quelques secondes, sélectionnez alors « WEARone ».
5. Votre téléphone demandera ensuite une clé d'accès ou un code PIN, entrez 0000 comme code PIN ou clé d'accès.
6. Un message de rappel s'affichera sur votre téléphone pour vous demander de confirmer le jumelage, appuyez alors sur Oui / OK.
7. Une fois la connexion établie avec succès entre votre appareil et votre

téléphone, vous pouvez lire de la musique, regarder la télévision, des films et jouer à des jeux, tout son ou musique peut être lu par l'appareil. Vous pouvez également contrôler le lecteur en utilisant l'appareil, avec les commandes de volume et de piste.

4.3. Charger votre appareil

Pour charger votre casque, branchez-le à une source d'alimentation alimentée par USB (sortie CC 5 V) avec un câble USB. Assurez-vous de charger complètement votre casque pendant au moins 6 heures avant son utilisation. Le voyant rouge reste allumé pendant la charge et devient bleu lorsqu'il est complètement chargé.

Avertissement :

- Vous devez choisir un chargeur adapté venant d'un bon fabricant.
- Vous devez charger le Casque Bluetooth WEARone ANC s'il n'a pas été utilisé pendant plus de 12 mois.

5. SPÉCIFICATIONS TECHNIQUES

Paramètre	Valeur
Spécification Bluetooth	Bluetooth 4.1+APTX
Profil Bluetooth	A2DP1.2 / AVRCP1.4 / HSP1.2 / HFP1.6
DSP	Réduction de bruit et d'écho CVC6.0
Champs de portés RF	>10 m
Réponse de fréquence	20Hz-20kHz
Sortie haut-parleur	20mW
Signal-au-bruit	≥90dB
THD	≤1%
Temps de lecture	Jusqu'à 20 heures à 70% du volume
Temps de recharge	2.5 heures environ
Dimension (L×W×H)	173×189×85mm
Poids	225g
Portée d'annulation du bruit	20Hz-1.5kHz
Maximum d'annulation du bruit	≥26dB

6. SERVICE APRÈS-VENTE ET SUPPORT

Veillez renvoyer l'appareil à votre fournisseur ou revendeurs locaux en cas de dommages non artificiels.

7. FAQ

Pourquoi n'y a-t-il pas de son lorsqu'il est allumé ?

Réponse : Assurez-vous que l'appareil reste en charge jusqu'à 6 heures lors de la première charge, le voyant LED doit être allumé lors de la charge.

Pourquoi n'y a-t-il pas de son pendant la lecture ?

Réponse : Vérifiez si les écouteurs sont correctement connectés à votre appareil, votre téléphone ou votre ordinateur. Si aucune connexion n'est établie, reconnectez-vous et assurez-vous que l'appareil que vous avez connecté est WEARone.

Comment puis-je savoir que le casque stéréo Bluetooth est complètement chargé ?

Réponse : Lorsque le voyant LED passe du rouge au bleu, cela signifie que le casque est complètement chargé.

Comment connecter deux appareils en même temps ?

Réponse : Veuillez régler le casque sur le mode jumelage et appuyez brièvement sur la touche « MFB » pour accéder au mode multipoint. Commencez par connecter le casque avec le téléphone A, puis redémarrez vos écouteurs après un jumelage réussi, puis connectez le téléphone B et continuez à reconnecter le téléphone A dans la liste des appareils jumelés.

Dansk

Brugermanual

1. Introduktion
2. Pakkeindhold
3. Tilslutningsdiagram
4. Anvendelse
 - 4.1 Generelle funktioner
 - 4.2 Forbindelse til mobiltelefon
 - 4.3 Oplad enheden
5. Tekniske specifikationer
6. Service og support
7. FAQ

1. INTRODUKTION

Tak for at vælge WEARone ANC Stereo Bluetooth Headphones. Denne manual hjælper dig igang med anvendelsen af dine hovedtelefoner. Du bør før brug gøre dig bekendt med ANC-egenskaberne ved din mobiltelefon eller andre enheder.

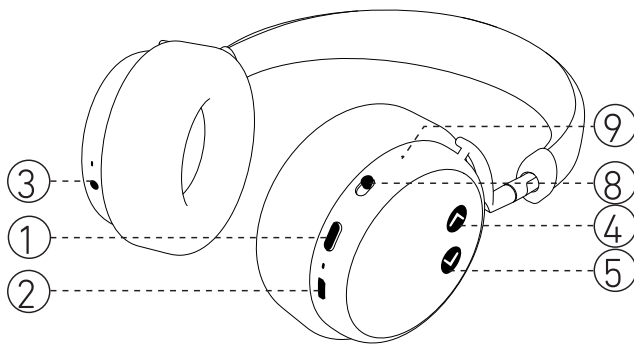
Sikkerhedsregler

1. Du bør for en sikkerheds skyld følge retningslinjerne, denne manual beskriver. Før du begynder at anvende udstyret, råder vi dig derfor på det kraftigste til at læse manualen.
2. Vær opmærksom på kanter, ujævne overflader, metaldele, tilbehør og indpakning, så du undgår eventuel personskaade eller ødelæggelse.
3. Du bør ikke forsøge at reparere eller adskille WEARone ANC Stereo Bluetooth Headphones. Ved at skille udstyret ad risikerer du brand, elektrisk stød, totalt sammenbrud osv. Alt dette er ikke indbefattet af garantien.
4. Anvend ikke fortyndere eller flygtige væsker til at rengøre hovedtelefonerne.
5. Anvend ikke WEARone ANC Stereo Headphones på farlige lokationer.

2. PAKKEINDHOLD

- 1 x NOMADS WEARone Bluetooth Headphones
- 1 x USB-ladekabel
- 1 x AUX-IN-kabel
- 1 x Brugermanual
- 1 x Tilbehørsboks

3. TILSLUTNINGSDIAGRAM



1. "MFB"-knap
 - Tænd/Sluk
 - Gå i koblingstilstand / Besvar opkald
 - Afvis opkald
 - Afslut opkald
 - Ring tilbage til seneste nummer
 - Afspil / Pause
2. Opladeport
3. 3,5 mm audiojack
4. Mindsk volumen / Forrige sang
5. Øg volumen / Næste sang
6. Mikrofon
7. LED-lampe
8. "ANC"-knap

4. ANVENDELSE

4.1. Generelle funktioner

Ønsket resultat	Nødvendig handling
Tænd	Tryk på "MFB"-knappen i tre sekunder, når enheden er slukket (rød LED-lampe tændes samt "bip"-tone).
Gå i koblingstilstand	Tryk i slukket tilstand på "MFB"-knappen i seks sekunder (blå LED-lampe blinker hurtigt samt to "bip"-toner).
Kobling	I koblingstilstand anvender du en mobiltelefon med Bluetooth-funktionalitet eller en anden Bluetooth "Master Device" til at oprette forbindelse (find flere detaljer i afsnittet om kobling). Kobling-ID: WEARone.
Øg volumen	Tryk kortvarigt på ">"-knappen for at øge volumen.
Mindsk volumen	Tryk kortvarigt på "<"-knappen for at mindske volumen.
Forrige sang	Tryk langvarigt "<"-knappen for at skifte til forrige sang.
Næste sang	Tryk langvarigt på ">"-knappen for at skifte til næste sang.

Sluk	Tryk på "MFB"-knappen i tre sekunder, når enheden er tændt (alle LED-lamper slukkes samt "bip"-tone).
Afspil / Pause	Tryk på "MFB"-knappen for at afspille musik, når enheden er forbundet, og for at sætte musikken på pause, mens der afspilles.
Advarsel om lavt batteriniveau	Rød LED-lampe blinker.
Opladning	Tilslut opladeren til enhedens opladeport (rød LED-lampe tændes).
Besvar opkald	Tryk kortvarigt på "MFB"-knappen for at besvare et indgående opkald.
Afslut opkald	Tryk kortvarigt på "MFB"-knappen for at afslutte et opkald.
Flyt opkaldsstemme	Tryk to gange på "MFB"-knappen for at flytte opkaldsstemmen fra mobiltelefonen til enheden eller omvendt under et igangværende opkald.
Ring tilbage til seneste nummer	Tryk to gange på "MFB"-knappen, når enheden er i koblingstilstand.

Afvis opkald	Tryk på "MFB"-knappen i ét sekund for at afvise et opkald.
Multipoint-forbindelse	Tryk i koblingstilstand kortvarigt på "MFB"-knappen for at aktivere Multipoint-forbindelsen. Tryk to gange på "MFB"-knappen for at deaktivere Multipoint-forbindelsen.
Reset	Tryk i koblingstilstand på både "<" og ">" i fem sekunder for at slette listen over koblede enheder.
ANC-tilstand	Aktiver "ANC"-knappen for at anvende "Active Noise Cancellation". En orange lampe vil lyse, når ANC er aktiveret.

4.2. Tilslutning til mobiltelefon eller anden enhed

Første skridt i anvendelsen af dine WEARone ANC Headphones er at forbinde dine hovedtelefoner med en telefon eller en computer.

Så snart din enhed er forbundet med en mobiltelefon, vil de bevare koblingen og automatisk genkende hinanden, når de er indenfor rækkevidde.

Forbindelse til telefon og anvendelse

1. Tænd for din telefon, og aktiver dens Bluetooth-funktion.
2. Tænd for WEARone ANC Stereo Bluetooth Headphones, og sæt dem i koblingstilstand.
3. Søg via din telefon efter Bluetooth-enheder. Se telefonens brugermanual for yderligere information.
4. Enhedens navn vil fremgå af telefonens liste efter nogle få sekunder — vælg "WEARone".
5. Din telefon vil spørge efter et kodeord eller PIN-kode — indtast "0000" som kodeord eller PIN-kode.
6. Din telefon vil muligvis spørge efter en bekræftelse på koblingen — tryk på "Yes" / "OK".
7. Når forbindelsen mellem enheden og din telefon er oprettet, kan du afspille musik, se tv og film samt spille spil — alt sammen med lyd via hovedtelefonerne. Du har samtidigt mulighed for at styre

afspilningen ved hjælp af enheden (for eksempel volumen og valg af sange).

4.3. Oplad din enhed

For at oplade dine hovedtelefoner skal du forbinde dem til en USB-drevet strømkilde (DC output på 5 V) med et USB-kabel. Sørg for at give dine hovedtelefoner en fuld opladning mindst seks timer før brug. LED-lampen vil lyse rødt, mens der lades op, og skifter så til blå, når opladningen er færdig.

Advarsel:

- Du skal anvende en godkendt oplader fra en anerkendt producent.
- Du skal oplade WEARone ANC Bluetooth Headphones, hvis ikke de har været i brug i mere end 12 måneder.

5. TEKNISKE SPECIFIKATIONER

Parameter	Værdi
Bluetooth-specifikation	Bluetooth 4,1 + APTX
Bluetooth-profil	A2DP1,2 / AVRCP1,4 / HSP1,2 / HFP1,6
DSP	CVC6,0 Støj- og Ekko-reduktion
RF-rækkevidde	>10 m
Frekvens	20Hz-20kHz
Højttalers output	20 mW
Signal-To-Noise	≥90 dB
THD	≤1 %
Afspilningstid	Op til 20 timers afspilning ved 70 % volumen
Opladetid	Omkring 2,5 timer
Størrelse (L×B×H)	173×189×85 mm
Vægt	225 g
Støjreduktion — omfang	20Hz-1.5kHz
Maksimal støjreduktion	≥26 dB

6. SERVICE OG SUPPORT

Returner din enhed til din lokale reparatør eller forhandler, hvis den er blevet beskadiget.

7. FAQ

Hvorfor er der ingen lyd, når enheden er tændt?

Svar: Sørg for, at enheden har ligget til opladning i omkring seks timer, før den første gang anvendes. LED-lampen bør lyse under opladning.

Hvorfor er der ingen lyd under afspilning?

Svar: Tjek om hovedtelefonerne er forbundet med din enhed, telefon eller computer. Hvis der ikke er oprettet forbindelse, forsøger du at genoprette den. Sørg for, at enheden du tilslutter, er WEARone.

Hvordan kan jeg se, om mine Bluetooth Stereo Headphones er fuldt opladt?

Svar: LED-indikatoren skifter fra rød til blå, når hovedtelefonerne er fuldt opladt.

Hvordan tilslutter jeg to enheder på samme tid?

Svar: Sæt hovedtelefonerne i koblingstilstand, og tryk kortvarigt på "MFB"-knappen for at gå i Multipoint-tilstand. Forbind først hovedtelefonerne med telefon A. Genstart dine hovedtelefoner, efter forbindelsen er oprettet, og forbind så telefon B, hvorefter du genopretter forbindelse til telefon A fra listen over tilknyttede enheder.

FCC STATEMENT:

This device complies with Part 15 of the FCC Rules. Operation is subject to the following two conditions:

1. This device may not cause harmful interference, and
2. This device must accept any interference received, including interference that may cause undesired operation.

WARNING:

Changes or modifications not expressly approved by the party responsible for compliance could void the user's authority to operate the equipment.

NOTE

Changes or modifications not expressly approved by the party responsible for compliance could void the user's authority to operate the equipment.

This equipment has been tested and found to comply with the limits for a Class B digital device, pursuant to Part 15 of the FCC Rules. These limits are designed to provide reasonable protection against harmful interference in a residential installation. This equipment generates uses and can radiate radio frequency energy and, if not installed and used in accordance with the instructions, may cause harmful interference to radio communications.

However, there is no guarantee that interference will not occur in a particular installation. If this equipment does cause harmful interference to radio or television reception, which can be determined by turning the equipment off and on, the user

is encouraged to try to correct the interference by one or more of the following measures:

- Reorient or relocate the receiving antenna.
- Increase the separation between the equipment and receiver.
- Connect the equipment into an outlet on a circuit different from that to which the receiver is connected.
- Consult the dealer or an experienced radio/TV technician for help.

FCC Radiation Exposure Statement:

This equipment complies with FCC radiation exposure limits set forth for an uncontrolled environment.

FCC warning:

This device complies with part 15 of the FCC Rules. Operation is subject to the following two conditions: (1) This device may not cause harmful interference, and (2) this device must accept any interference received, including interference that may cause undesired operation.

Any Changes or modifications not expressly approved by the party responsible for compliance could void the user's authority to operate the equipment.

Note: This equipment has been tested and found to comply with the limits for a Class B digital device, pursuant to part 15 of the FCC Rules. These limits are designed to provide reasonable protection against harmful interference in a residential installation. This equipment generates uses and can radiate radio frequency energy and, if not installed and used in accordance with the instructions, may cause harmful interference to radio communications. However, there is no guarantee that interference will not occur in a particular installation. If this equipment does cause harmful interference to radio or television reception, which can be determined by turning the equipment off and on, the user is encouraged to try to correct the interference by one or more of the following measures:

- Reorient or relocate the receiving antenna.
- Increase the separation between the equipment and receiver.
- Connect the equipment into an outlet on a circuit different from that to which the receiver is connected.
- Consult the dealer or an experienced radio/TV technician for help.

The device has been evaluated to meet general RF exposure requirement.

The device can be used in portable exposure condition without restriction.

nr

nomads