

Installation guide for
Guide d'installation pour

I-SMCCTW4

illumē
1 877 430 1818
www.illumeledlighting.com

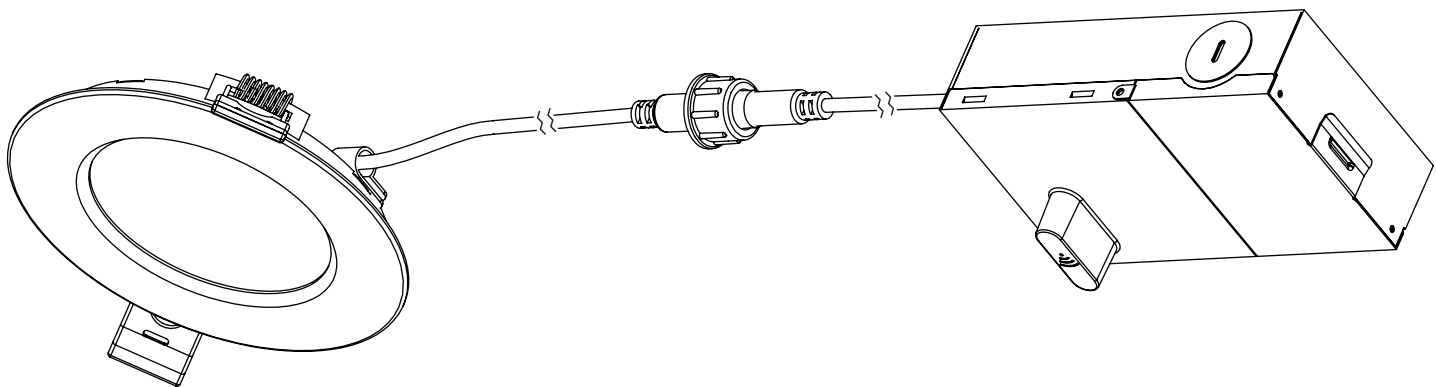


MODEL	LUMENS	WATTS	KELVIN	DIMMABLE*
I-SMCCTW4	500lm	9W	3000K	✓

*Dimmable through app.

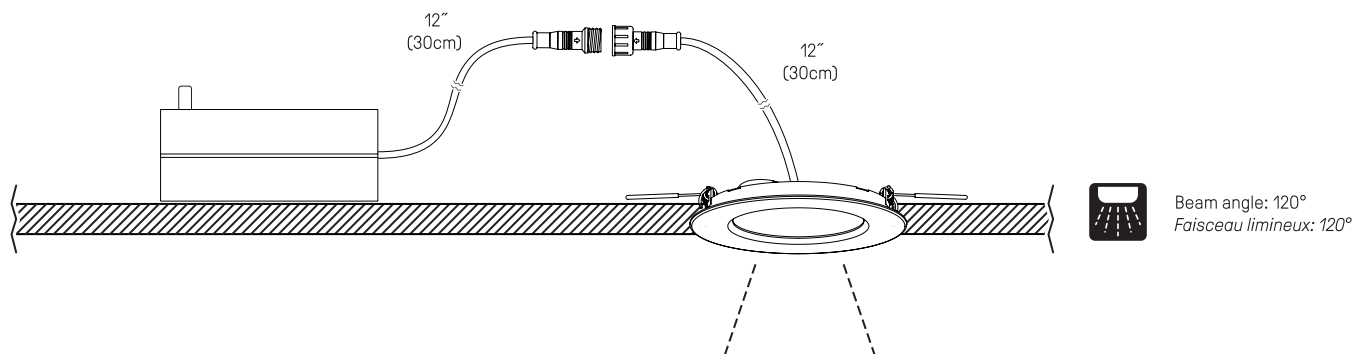
*Intensité réglable
via l'application.

ITEMS INCLUDED IN THE BOX / ARTICLES INCLUS DANS LA BOÎTE



- 1** 1x Smart LED panel light / 1x Panneau intelligent DEL
2 1x Junction box with integrated WiFi controller / 1x boîte de jonction avec contrôleur WiFi intégré
3 Instruction sheet / Feuillet d'instruction

SIDE VIEW OF INSTALLATION / VUE DE CÔTÉ DE L'INSTALLATION D'ÉCLAIRAGE



WARRANTY / GARANTIE

Illume offers a warranty of 1 year for the LED panel light from the date of purchase that covers repair or replacement of defective parts of the housing, optics, and electronics. To contact Illume customer service call 1-877-430-1818 or send an e-mail to info@illumeledlighting.com.

Illume offre une garantie de 1 an pour les panneau DEL à partir de la date de l'achat qui couvre la réparation ou le remplacement des pièces du boîtier, des pièces optiques et électroniques défectueuses. Pour contacter le service à la clientèle de Illume, appelez au 1-877-430-1818 ou envoyez un e-mail à info@illumeledlighting.com.