

Market: USA
Brand: N/A
Model #: W22Q10
Product: LED table lamp
Art Size: 100%
Dims: 11" x 8.5" (27.94cm x 21.59cm)

File Name:
TL2440_JM_Arwork_18MAY22.pdf
Date:
18MAY22

Printing:
Non-coated, Double sided print (front and back)



Non-Print
0&1/16
1/8-3/16

THIS PACKAGING ARTWORK MUST NOT BE ALTERED!

Any alterations must be approved by the packaging department of Enchanté Living. If revisions are made without the express permission of the packaging design dept, responsible supplier will be charged back.

NOTE:
There will be a total of 3 sheets printed front and back. Once the pages are printed and folded in half, please staple the pages on the folded crease, forming an 12 page booklet.



POR FAVOR LEA, ANTES DE USAR

Si tiene algún problema con piezas faltantes o dañadas, comuníquese con nosotros.

Para asistencia con la instalación, repuestos o preguntas sobre la garantía, comuníquese con nuestros asesores de productos en customersupport@enchilites.com o llame gratis:

1-800-936-3213

Lunes a viernes de 9:00 a.m. a 5:00 p.m. EST. Hablamos inglés
Regiones internacionales: póngase en contacto con su distribuidor local.

Sheffield
LABS



PLEASE READ BEFORE USING

If you find that you have any trouble or missing or damaged parts please contact us.

If you need installation assistance, replacement parts or have questions regarding our warranty, please contact our product consultants at customersupport@enchilites.com or call toll free:

1-800-936-3213

Monday to Friday from 9:00 a.m. to 5:00 p.m., EST. English and Spanish spoken.
International Regions: Please contact your local distributor.

Sheffield
LABS



Enchanté Living
New York, NY

WARRANTY

Sheffield Labs products are manufactured under the highest quality and workmanship standards. Sheffield Labs guarantees the original buyer that this product will be free of fabrication, material and finish defects for one year period starting at the purchase date. Sheffield Labs recommends professional installation for this product.

Should this product present any leaks derived from a fabrication or material defect during the warranty period, Sheffield Labs will supply the necessary replacement parts free of charge. Sheffield Labs will also replace any pieces presenting defects in finish or fabrication. This warranty is only valid under normal installation, use and service conditions.

This warranty does not apply to any damage caused by normal wearing of the product, incorrect installation or operation, alterations or modifications performed by parties not authorized by Sheffield Labs, or the use of replacement parts any brand other than Sheffield Labs. This warranty also excludes damages caused by the use of abrasive cleaners, containing alcohol or other organic solvents; whether the damage was caused by the consumer or third parties. Sheffield Labs will not be responsible for workmanship expenses, damages incurred during the installation, repair or replacement, or for any direct, indirect, consequent damage or losses related to this product. This warranty being Sheffield Labs sole responsibility, leaving no further right or actions to the original buyer or third parties and liberating Enchanté Lites New York and any other subsidiaries, affiliates, shareholders, distributors, retailers, representatives, agents and employees of these or any other responsibility for visible or hidden defects or damages of any kind.

The purchase, use and ownership of this product implies acceptance on behalf of the original buyer of the terms and conditions of this warranty.

In order for the original buyer to make this warranty valid any claim must be accompanied by an original purchase ticket. To make this warranty valid write Sheffield Labs to the email below with subject: "Sheffield Labs Warranty". Explain the kind of defect and include the purchase ticket (original), your full name and address, and phone number. Should the claim be compliant with warranty limitations, all necessary replacement parts will be mailed at no cost to the customer.

customersupport@enchlites.com
1-800-936-3213

Monday to Friday from 9:00 am to 5:00 pm



Enchanté Living
New York, NY

GARANTÍA

Los productos de Sheffield Labs son fabricados bajo los más altos estándares de calidad y mano de obra. Sheffield Home garantiza al comprador original que este producto estará libre de defectos de fabricación, materiales y acabados por un período de un año a partir de la fecha de compra indicada en la factura. Sheffield Labs recomienda instalación profesional para este producto.

Si este producto presentara alguna fuga o gotera derivada de un defecto de fabricación o de sus materiales, durante el período de garantía, Sheffield Labs proporcionará sin costo alguno las piezas necesarias para su reparación. Sheffield Labs también reemplazará cualquier pieza que tuviese un defecto en su acabado o en su proceso de fabricación. Esta garantía será válida sólo bajo condiciones normales de instalación, uso y servicio.

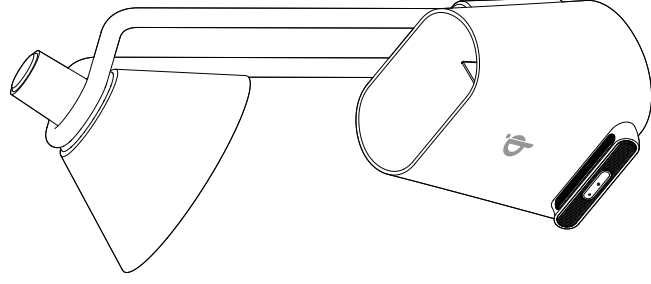
Esta garantía no aplica a los daños causados por el desgaste natural del producto, la instalación u operación incorrecta, las modificaciones realizadas por terceros no autorizados por Sheffield Labs o el uso de piezas de repuesto de cualquier marca que no sea Sheffield Labs. Esta garantía también excluye los daños causados por el uso de limpiadores abrasivos, que contienen alcohol u otros solventes orgánicos; Si el daño fue causado por el consumidor o por terceros, Sheffield Labs no será responsable por los gastos de mano de obra, los daños incurridos durante la instalación, la reparación o el reemplazo, ni por cualquier daño o pérdida directa, indirecta o consecuente relacionada con este producto. Esta garantía es responsabilidad exclusiva de Sheffield Labs, no deja ningún derecho o acción adicional al comprador original o a terceros y libera a Enchanté Lites New York y cualquier otra subsidiaria, afiliada, accionista, distribuidor, minoristas, representantes, agentes y empleados de estos o de cualquier otra responsabilidad por defectos visibles o ocultos o daños de cualquier tipo.

La compra, posesión o uso del producto implica la aceptación por parte del comprador original de los términos y condiciones previstos en la presente garantía.

Para que el comprador original pueda hacer efectiva la garantía, cualquier reclamación deberá ir acompañada por el comprobante de compra (original). Para hacer válida esta garantía escriba a Sheffield Labs al correo electrónico que se indica a continuación, con asunto: "Sheffield Labs". Explique el tipo de defecto e incluya el comprobante de compra, su nombre, dirección, código postal y número de teléfono. De ser procedente la reclamación, la(s) relación(es) serán enviadas por correo a la dirección indicada sin costo alguno para el cliente.

customersupport@enchlites.com
1-800-936-3213

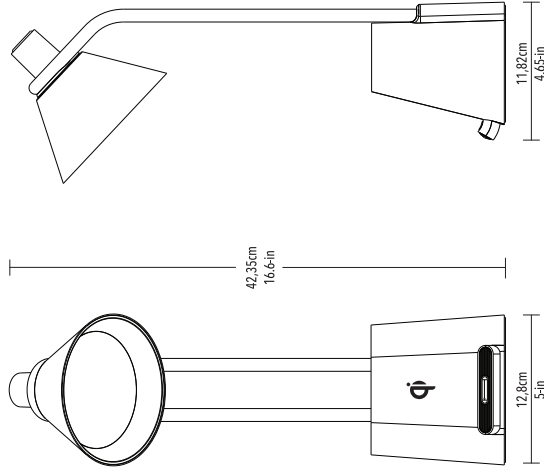
Lunes a Viernes 09:00-17:00



LED table lamp

Thank you for purchasing a Sheffield Labs product. All Sheffield Labs products are carefully engineered and factory tested for durability under normal conditions. We develop our products for simple installation. Follow our instructions to help you easily install your Sheffield Labs LED desk lamp.

1000000



ESPECIFICACIONES DEL PRODUCTO

Lumens:	250-350LM
Potencia:	24W
Adaptador de Corriente:	12V / 2A
Salida de Cargador inalámbrico:	10 W
Temperatura de Color:	4200±400K

MANTENIMIENTO DEL PRODUCTO

1. Asegúrese siempre de que la energía esté apagada y la lámpara se haya enfriado antes de realizar cualquier mantenimiento, limpieza o ajuste de la lámpara.
2. Para evitar lesiones o daños a la lámpara, asegúrese de que el adaptador y los tornillos estén seguros antes de volver a conectarla a la alimentación.
3. Para limpiar, use un paño limpio húmedo o seco. Nunca moje la lámpara con agua.

USER MANUAL

SAVE THESE INSTRUCTIONS AND READ CAREFULLY BEFORE USE

For Customer Care, production operation information or problem resolution, call toll-free 1-800-936-3213

IMPORTANT SAFETY INSTRUCTIONS



WARNING: TO PREVENT ELECTRIC SHOCK, MAKE SURE THE LAMP IS NOT PLUGGED IN UNTIL ALL STEPS ARE COMPLETE.



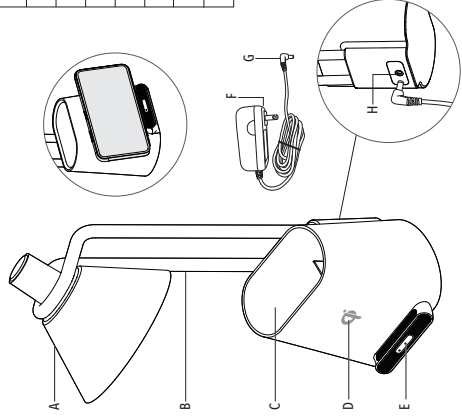
WARNING: TO REDUCE THE RISK OF FIRE, ELECTRIC SHOCK, OR INJURY TO PERSONS TURN THE LAMP OFF AND UNPLUG THE LAMP AND ADAPTER ARE COOL BEFORE HANDLING.

- The LED lamp head (A) might get hot after several hours of continuous use. DO NOT place your hands directly on LED light panel.
- Never use with an extension cord unless the plug can be fully inserted into the receptacles in the extension cord.
- Do not alter the plug.
- The lamp head included with this unit cannot be replaced by the consumer.
- Do not place flammable material near or over the lamp.
- Ensure the lamp is not installed next to any air vents and is not in any moist or damp areas.
- **INDOOR USE ONLY**

NOTE: The important safety instructions appearing in this manual are not meant to cover all possible conditions and situations that may occur. It must be understood that common sense, caution, and care must be used with any electrical product.

CAUTION: Any change or modification to this product not expressly recognized by Enchanted Living voids Enchanted's responsibility for proper function of product.

A	LED Lamp Head
B	Lamp Body
C	Storage Compartment
D	Wireless Charging Pad
E	Touch Sensor
F	Power Adapter
G	Power Connector
H	Power Adapter Tipnut



INSTRUCCIONES

NOTA: ESTA UNIDAD ESTÁ COMPLETAMENTE MONTADA

1. Retire la lámpara del embalaje y coloque la base de la lámpara plana sobre una superficie estable.
2. Conecte el conector de alimentación (G) en la entrada del adaptador de alimentación (H) en la parte inferior trasera de la lámpara.
3. Conecte el adaptador de corriente (F) a un tomacorriente doméstico estándar de 120 V CA.

4. Toque el sensor táctil (E) para encender la luz. La lámpara se establecerá de forma predeterminada en la configuración de brillo más bajo. Toques rápidos alternarán entre los tres niveles de brillo y un cuarto toque apagará la luz.

5. Carga inalámbrica:

Centre su dispositivo en la plataforma de carga inalámbrica Qi (C) y una luz indicadora junto al sensor táctil (E) indicará que se está cargando. Si la luz indicadora roja comienza a parpadear, es posible que su dispositivo no esté centrado en el cargador. Una vez que la luz indicadora se vuelve verde, la carga está completa.

El símbolo "Qi" es una marca comercial de Wireless Power Consortium. Todos los dispositivos móviles con carga inalámbrica incorporada soportan "Qi".

FCC PARTE 15

Nota: Este equipo ha sido probado y cumple con los límites para un dispositivo digital Clase B, de acuerdo con la Parte 15 de las reglas de la FCC. Estos límites están diseñados para proporcionar una protección razonable contra interferencias perjudiciales en una instalación residencial. Este equipo genera, usa y puede irradiar energía de radiofrecuencia y, si no se instala y usa de acuerdo con las instrucciones, puede causar interferencia dañina a las comunicaciones por radio. Sin embargo, no hay garantía de que la interferencia no ocurra en una instalación en particular. Si este equipo causa interferencia dañina en la recepción de radio o televisión, lo cual se puede determinar escuchando y apagando el equipo, se recomienda al usuario que intente corregir la interferencia mediante una o más de las siguientes medidas:

- Reorientar o reubicar la antena receptora.
- Aumentar la separación entre el equipo y el receptor.
- Conectar el equipo a una toma de corriente de un circuito diferente al que está conectado el receptor.
- Consultar con el distribuidor o con un técnico de radio / TV experimentado para obtener ayuda.

Los cambios o modificaciones no aprobados expresamente por la parte responsable por el cumplimiento podrían anular la autoridad del usuario para operar el equipo. Este dispositivo cumple con la Parte 15 de las reglas de la FCC. El funcionamiento está sujeto a las dos condiciones siguientes:

- (1) este dispositivo no puede causar interferencia dañina y
- (2) este dispositivo debe aceptar cualquier interferencia recibida, incluida la interferencia que pueda causar un funcionamiento no deseado.

Cet équipement est conforme aux limites d'émission pour les appareils de la FCC établies pour un environnement non contrôlé. Cet équipement doit être installé et utilisé avec une distance minimale de 20 cm entre le radiateur et votre corps.

Sheffield
LIVING
una marca ENCHANTE
© 2023-2022 ENCHANTE ACCESSORIES, INC.
AMC, JALICE ENCHANTE LITES LLC
NEW YORK, NY 10001



Sheffield
LIVING
Technology

MANUAL DE USUARIO

CONSERVE ESTAS INSTRUCCIONES Y LEA DETENIDAMENTE ANTES DE USAR

Para atención a clientes, información de operación del producto o resolución de problemas, llame sin costo al 1-800-936-3213

IMPORTANTE: INSTRUCCIONES DE SEGURIDAD

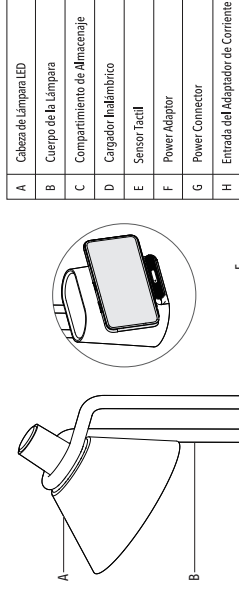


ADVERTENCIA: PARA PREVENIR UNA DESCARGA ELÉCTRICA, ASEGÚRESE DE QUE LA LÁMPARA NO ESTE CONECTADA HASTA QUE SE COMPLETEN TODOS LOS PASOS PREVIOS.

- La cabeza de la lámpara (A) puede calentarse después de varias horas de uso continuo. NO coloque sus manos directamente en el panel LED iluminado.
- Nunca lo use con un cable de extensión a menos que el enchufe pueda insertarse completamente en las receptorías del cable de extensión.
- No modifique el enchufe.
- El cabezal de la lámpara suministrado con este dispositivo no puede ser reemplazado por el consumidor.
- No coloque materiales inflamables cerca o encima de la lámpara.
- Asegúrese de que la lámpara no esté instalada junto a las salidas de aire y de que no se encuentre en áreas húmedas.
- SOLO PARA USO EN INTERIORES.

NOTA: Las importantes instrucciones de seguridad de este manual no están destinadas a cubrir todas las posibles condiciones y situaciones que pueden ocurrir. Debe entenderse que se debe usar el sentido común, y la precaución con cualquier producto eléctrico.

PRECAUCIÓN: Cualquier cambio o modificación a este producto no reconocido expresamente por Enchante Living anula la responsabilidad de Enchante por el correcto funcionamiento del producto.



A	Cabeza de Lámpara LED
B	Cuerpo de la Lámpara
C	Compartimiento de Almacenaje
D	Cargador Inalámbrico
E	Sensor Táctil
F	Power Adaptor
G	Power Connector
H	Entrada del Adaptador de Corriente

INSTRUCTIONS

NOTE: THIS UNIT IS FULLY ASSEMBLED

1. Remove lamp from packing, placing lamp base flat on a steady surface.
2. Connect power connector (G) into power adapter input (H) at the rear-bottom of the lamp.
3. Plug the power adapter (F) into a standard household 120V AC outlet.
 - **NOTE: Only use with the supplied power adapter to avoid damage or risk of fire.**
4. Tap the touch sensor (E) to power on the light. The lamp will default to the lowest brightness setting. Quick taps will toggle through all three brightness levels and a fourth tap will power the light off.
5. **Wireless Charging:**
Center your device on the Qi wireless charging pad (C) and a red indicator light next to the touch sensor (E) will indicate charging. If the red indicator light begins to flash, your device may not be centered on the charger. Once the indicator light turns green, charging is complete.

The "Qi" symbol is a trademark of the Wireless Power Consortium. All mobile devices with integrated wireless charging support "Qi".

FCC PART 15

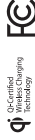
Note: This equipment has been tested and found to comply with the limits for a Class B digital device, pursuant to Part 15 of the FCC rules. These limits are designed to provide reasonable protection against harmful interference in a residential installation. This equipment generates, uses and can radiate radio frequency energy and, if not installed and used in accordance with the instructions, may cause harmful interference to radio communications. However, there is no guarantee that interference will not occur in a particular installation. If this equipment does cause harmful interference to radio or television reception, which can be determined by turning the equipment off and on, the user is encouraged to try to correct the interference by one or more of the following measures:

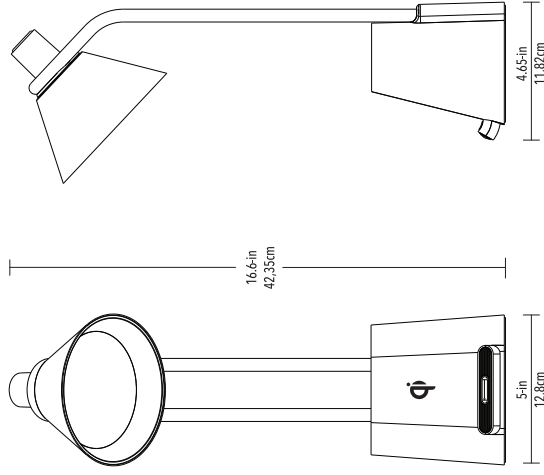
- Reorient or relocate the receiving antenna.
- Increase the separation between the equipment and receiver.
- Connect the equipment into an outlet on a circuit different from that to which the receiver is connected.
- Consult the dealer or an experienced radio/TV technician for help.

Changes or modifications not expressly approved by the party responsible for compliance could void the user's authority to operate the equipment. This device complies with Part 15 of the FCC Rules. Operation is subject to the following two conditions:

- (1) this device may not cause harmful interference, and
 - (2) this device must accept any interference received, including interference that may cause undesired operation.
- This equipment complies with FCC radiation exposure limits set forth for an uncontrolled environment. This equipment should be installed and operated with minimum distance 20cm between the radiator & your body.

Sheffield
an ENCHANTE brand
© 2023-2022 ENCHANTE ACCESSORIES, INC.
AMC, JALCC, ENCHANTE LITES LLC
NEW YORK, NY 10001



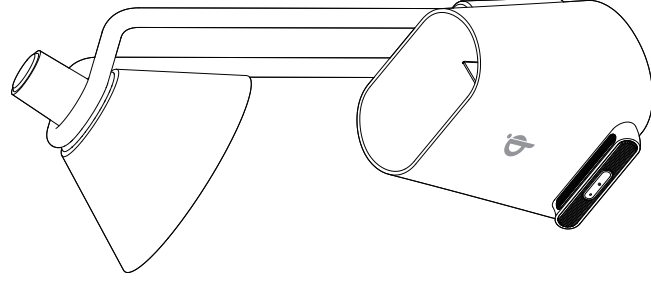


PRODUCT SPECIFICATIONS

Lumens:	250-350LM
Total Wattage:	24W
Power Adaptor:	12V / 2A
Wireless Charger Output:	10 W
Color Temperature:	4200±400K

PRODUCT MAINTENANCE

1. Always ensure the power is OFF and the lamp has cooled down before performing any maintenance, cleaning or adjustments.
2. To avoid injury or damage to the lamp, ensure that the adaptor and any screws are secure before reconnecting to power.
3. To clean, wipe with a damp or dry clean cloth. Never soak the lamp with water.



RAQUEL
LÁMPARA DE ESCRITORIO LED
DE CARGA INALÁMBRICA

Gracias por haber comprado un producto Sheffield Labs. Todos los productos Sheffield Labs han sido cuidadosamente diseñados y probados en fábrica para asegurar su durabilidad bajo condiciones normales de uso. Desarrollamos nuestros productos para una instalación sencilla. Siga estas instrucciones para instalar fácilmente su lámpara de escritorio Sheffield Labs.

1000110