



<b>Market:</b> USA <b>Brand:</b> N/A <b>Model #:</b> W11B <b>Product:</b> LED table lamp <b>Art Size:</b> 100% <b>Dims:</b> 11" x 8.5" (27.94cm x 21.59cm)	<b>File Name:</b> TL383Q_IM_Artwork_19MAY22.pdf  <b>Date:</b> 19MAY22	<b>Printing:</b> Non-coated, Double sided print (front and back)	<b>THIS PACKAGING ARTWORK MUST NOT BE ALTERED!</b>  Any alterations must be approved by the packaging department of Enchanté Living. If revisions are made without the express permission of the packaging design dept, responsible supplier will be charged back.
	<b>Printing:</b>  CMYK: 1 Color Process (1C)	<b>Non-Print</b> 	

**NOTE:**  
 There will be a total of 3 sheets printed front and back. Once the pages are printed and folded in half, Please staple the pages on the folded crease, forming an 12 page booklet.



**POR FAVOR LEA, ANTES DE USAR**

*Si tiene algún problema con piezas faltantes o dañadas, comuníquese con nosotros.*

*Para asistencia con la instalación, repuestos o preguntas sobre la garantía, comuníquese con nuestros asesores de productos en [customersupport@enclites.com](mailto:customersupport@enclites.com) o llame gratis:*

**1-800-936-3213**

Lunes a viernes de 9:00 a.m. a 5:00 p.m. EST. Hablamos inglés  
 Regiones internacionales: póngase en contacto con su distribuidor local.

**Sheffield**  
 LABS



**PLEASE READ BEFORE USING**

*If you find that you have any trouble or missing or damaged parts please contact us.*

*If you need installation assistance, replacement parts or have questions regarding our warranty, please contact our product consultants at [customersupport@enclites.com](mailto:customersupport@enclites.com) or call toll free:*

**1-800-936-3213**

Monday to Friday from 9:00 a.m. to 5:00 p.m., EST. English and Spanish spoken.  
 International Regions: Please contact your local distributor.

**Sheffield**  
 LABS



Enchanté Living  
New York, NY

## WARRANTY

Sheffield Labs products are manufactured under the highest quality and workmanship standards. Sheffield Labs guarantees the original buyer that this product will be free of fabrication, material and finish defects for one year period starting at the purchase date. Sheffield Labs recommends professional installation for this product.

Should this product present any leaks derived from a fabrication or material defect during the warranty period, Sheffield Labs will supply the necessary replacement parts free of charge. Sheffield Labs will also replace any pieces presenting defects in finish or fabrication. This warranty is only valid under normal installation, use and service conditions.

This warranty does not apply to any damage caused by normal wearing of the product, incorrect installation or operation, alterations or modifications performed by parties not authorized by Sheffield Labs, or the use of replacement parts any brand other than Sheffield Labs. This warranty also excludes damages caused by the use of abrasive cleaners, containing alcohol or other organic solvents; whether the damage was caused by the consumer or third parties. Sheffield Labs will not be responsible for workmanship expenses, damages incurred during the installation, repair or replacement, or for any direct, indirect, consequent damage or losses related to this product. This warranty being Sheffield Labs sole responsibility, leaving no further right or actions to the original buyer or third parties and liberating Enchanté Lites New York and any other subsidiaries, affiliates, shareholders, distributors, retailers, representatives, agents and employees of these or any other responsibility for visible or hidden defects or damages of any kind.

The purchase, use and ownership of this product implies acceptance on behalf of the original buyer of the terms and conditions of this warranty.

In order for the original buyer to make this warranty valid any claim must be accompanied by an original purchase ticket. To make this warranty valid write Sheffield Labs to the email below with subject: "Sheffield Labs Warranty". Explain the kind of defect and include the purchase ticket (original), your full name and address, and phone number. Should the claim be compliant with warranty limitations, all necessary replacement parts will be mailed at no cost to the customer.

customersupport@enchlites.com  
1-800-936-3213  
Monday to Friday from 9:00 am to 5:00 pm



Enchanté Living  
New York, NY

## GARANTÍA

Los productos de Sheffield Labs son fabricados bajo los más altos estándares de calidad y mano de obra. Sheffield Home garantiza al comprador original que este producto estará libre de defectos de fabricación, materiales y acabados por un período de un año a partir de la fecha de compra indicada en la factura. Sheffield Labs recomienda instalación profesional para este producto.

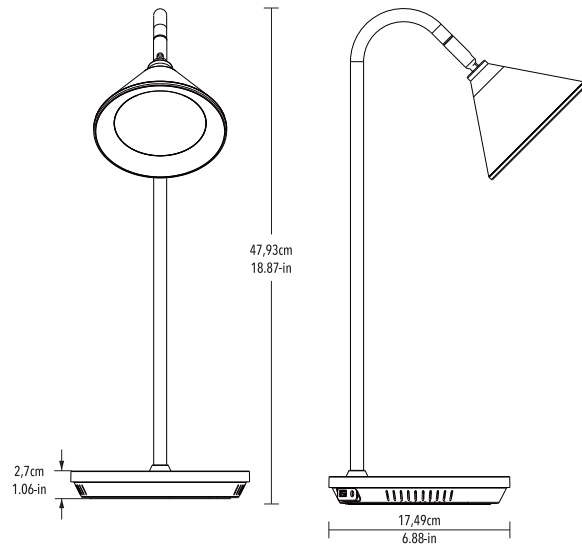
Si este producto presentara alguna fuga o gotera derivada de un defecto de fabricación o de sus materiales, durante el período de garantía, Sheffield Labs proporcionará sin costo alguno las piezas necesarias para su reparación. Sheffield Labs también reemplazará cualquier pieza que tuviese un defecto en su acabado o en su proceso de fabricación. Esta garantía será válida sólo bajo condiciones normales de instalación, uso y servicio.

Esta garantía no aplica a los daños causados por el desgaste natural del producto, la instalación u operación incorrecta, las modificaciones realizadas por terceros no autorizados por Sheffield Labs o el uso de piezas de repuesto de cualquier marca que no sea Sheffield Labs. Esta garantía también excluye los daños causados por el uso de limpiadores abrasivos, que contienen alcohol u otros disolventes orgánicos; Si el daño fue causado por el consumidor o por terceros, Sheffield Labs no será responsable por los gastos de mano de obra, los daños incurridos durante la instalación, la reparación o el reemplazo, ni por cualquier daño o pérdida directa, indirecta o consecuente relacionada con este producto. Esta garantía es responsabilidad exclusiva de Sheffield Labs, no deja ningún derecho o acción adicional al comprador original o a terceros y libera a Enchanté Lites New York y cualquier otra subsidiaria, afiliada, accionista, distribuidor, minoristas, representantes, agentes y empleados de estos o de cualquier otra responsabilidad por defectos visibles o ocultos o daños de cualquier tipo.

La compra, posesión o uso del producto implica la aceptación por parte del comprador original de los términos y condiciones previstos en la presente garantía.

Para que el comprador original pueda hacer efectiva la garantía, cualquier reclamación deberá ir acompañada por el comprobante de compra (original). Para hacer válida esta garantía escriba a Sheffield Labs al correo electrónico que se indica a continuación, con asunto: "Sheffield Labs". Explique el tipo de defecto e incluya el comprobante de compra, su nombre, dirección, código postal y número de teléfono. De ser procedente la reclamación, la(s) refacciones serán enviadas por correo a la dirección indicada sin costo alguno para el cliente.

customersupport@enchlites.com  
1-800-936-3213  
Lunes a Viernes 09:00-17:00



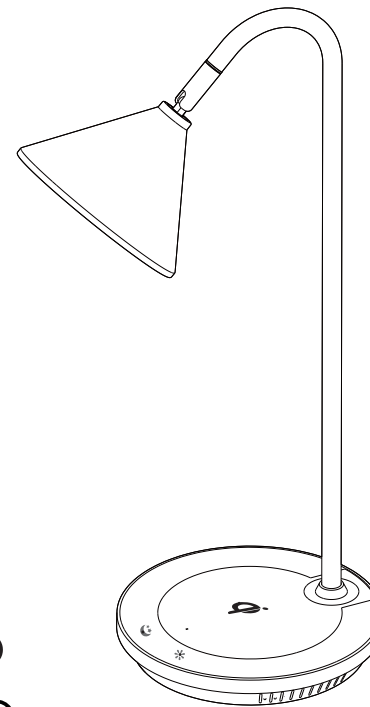
### ESPECIFICACIONES DEL PRODUCTO

Lumens:	400-500LM
Potencia:	22 W
Adaptador:	12V / 2A
Salida de Cargador Inalámbrico:	5W
Temperatura de Color:	5500±500K, 4200±400K, 3000±280K
Salida Puerto USB-A:	5V/1A

### MANTENIMIENTO DEL PRODUCTO

1. Asegúrese siempre de que la energía esté apagada y la lámpara se haya enfriado antes de realizar cualquier mantenimiento, limpieza o ajuste de la lámpara.
2. Para evitar lesiones o daños a la lámpara, asegúrese de que el adaptador y los tornillos estén seguros antes de volver a conectarla a la alimentación.
3. Para limpiar, use un paño limpio húmedo o seco. Nunca moje la lámpara con agua.

Sheffield  
LABS



**LED table lamp**

Thank you for purchasing a Sheffield Labs product. All Sheffield Labs products are carefully engineered and factory tested for durability under normal conditions. We develop our products for simple installation. Follow our instructions to help you easily install your Sheffield Labs LED desk lamp.

1666022

## USER MANUAL

### SAVE THESE INSTRUCTIONS AND READ CAREFULLY BEFORE USE

For Customer Care, production operation information or problem resolution, call toll-free 1-800-936-3213

### IMPORTANT SAFETY INSTRUCTIONS



**WARNING:** TO PREVENT ELECTRIC SHOCK, MAKE SURE THE LAMP IS NOT PLUGGED IN UNTIL ALL STEPS ARE COMPLETE.

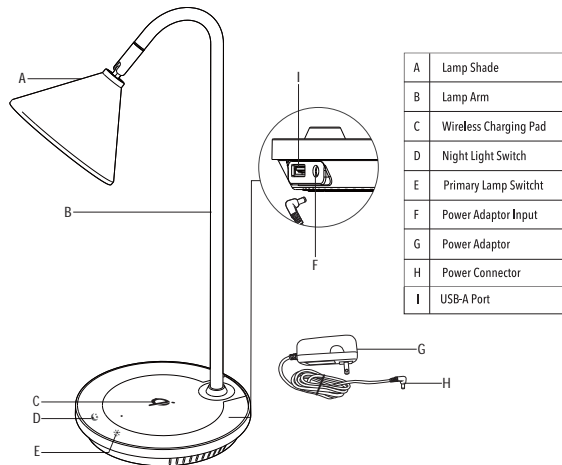


**WARNING:** TO REDUCE THE RISK OF FIRE, ELECTRIC SHOCK, OR INJURY TO PERSONS TURN THE LAMP OFF AND WAIT UNTIL LAMP AND ADAPTER ARE COOL BEFORE HANDLING.

- The LED lamp head (A) might get hot after several hours of continuous use. DO NOT place your hands directly on LED light panel.
- Never use with an extension cord unless the plug can be fully inserted into the receptacles in the extension cord.
- Do not alter the plug.
- The lamp head included with this unit cannot be replaced by the consumer.
- Do not place flammable material near or over the lamp.
- Ensure the lamp is not installed next to any air vents and is not in any moist or damp areas.
- INDOOR USE ONLY

NOTE: The important safety instructions appearing in this manual are not meant to cover all possible conditions and situations that may occur. It must be understood that common sense, caution, and care must be used with any electrical product.

CAUTION: Any change or modification to this product not expressly recognized by Enchanté Living voids Enchanté's responsibility for proper function of product.



## INSTRUCCIONES

NOTA: ESTA UNIDAD ESTÁ COMPLETAMENTE MONTADA

1. Retire la lámpara del embalaje y coloque la base de la lámpara sobre una superficie estable.
2. Conecte el conector de alimentación (H) en la entrada del adaptador de alimentación (F) en la parte inferior trasera de la lámpara.
3. Conecte el adaptador de corriente (G) a un tomacorriente doméstico estándar de 120 V CA.
  - **NOTA:** Utilícelo únicamente con el adaptador de corriente suministrado para evitar daños o riesgo de incendio.
4. Toque el interruptor de encendido (E) para ajustar el brillo de la luz, cada toque alternará entre los tres niveles de brillo: bajo-medio-alto-apagado. El valor predeterminado es luz baja cuando se enciende.
5. Para ajustar la temperatura del color, toque y mantenga presionado el sensor de potencia (E) para alternar entre luz fría, luz cálida y luz natural.
6. Toque el interruptor de luz nocturna (D) para ajustar el brillo de la luz nocturna. Secuencia: bajo-medio-alto-apagado.
7. Esta lámpara cuenta con una bisagra de 180 grados (arriba/abajo) y un pivote giratorio de 360 grados. Para cambiar la posición de la cabeza de la lámpara (A), sostenga el brazo de la lámpara (B) firmemente y ajústelo suavemente a la posición deseada.
  - **NOTA: NO FUERCE la pantalla fuera del rango ajustable permitido ya que un ajuste excesivo puede causar daño.**
8. Carga inalámbrica:
  - centre su dispositivo en la almohadilla de carga inalámbrica Qi (C) y una luz indicadora roja en la parte superior de la base indicará que se está cargando. Si la luz indicadora roja comienza a parpadear, es posible que su dispositivo no esté centrado en el cargador. Una vez que la luz indicadora se vuelve verde, la carga está completa.
9. Esta lámpara contiene un puerto de carga USB-A de 5V, 1A (I) ubicado en la parte posterior de la base. Los puertos USB pueden cargar elementos como tabletas, teléfonos celulares, etc. Simplemente inserte el cable de carga apropiado cuando la lámpara esté conectada, iniciará la transferencia de energía y los dispositivos compatibles se cargarán de inmediato.

El símbolo "Qi" es una marca comercial de Wireless Power Consortium. Todos los dispositivos móviles con carga inalámbrica incorporada soportan "Qi".

### FCC PARTE 15

Nota: Este equipo ha sido probado y cumple con los límites para un dispositivo digital Clase B, de acuerdo con la Parte 15 de las reglas de la FCC. Estos límites están diseñados para proporcionar una protección razonable contra interferencias perjudiciales en una instalación residencial. Este equipo genera, usa y puede irradiar energía de radiofrecuencia y, si no se instala y usa de acuerdo con las instrucciones, puede causar interferencia dañina a las comunicaciones por radio. Sin embargo, no hay garantía de que la interferencia no ocurra en una instalación en particular. Si este equipo causa interferencia dañina en la recepción de radio o televisión, lo cual se puede determinar encendiendo y apagando el equipo, se recomienda al usuario que intente corregir la interferencia mediante una o más de las siguientes medidas:

- Reorientar o reubicar la antena receptora.
- Aumente la separación entre el equipo y el receptor.
- Conectar el equipo a una toma de corriente de un circuito diferente al que está conectado el receptor.
- Consulte con el distribuidor o con un técnico de radio / TV experimentado para obtener ayuda.

Los cambios o modificaciones no aprobados expresamente por la parte responsable por el cumplimiento podrían anular la autoridad del usuario para operar el equipo. Este dispositivo cumple con la Parte 15 de las reglas de la FCC. El funcionamiento está sujeto a las dos condiciones siguientes:

- (1) este dispositivo no puede causar interferencias dañinas y
- (2) este dispositivo debe aceptar cualquier interferencia recibida, incluidas las interferencias que puedan causar un funcionamiento no deseado.



Sheffield  
LABS

una marca ENCHANTE  
AMG, JV, LLC | ENCHANTE ACCESSORIES, INC  
AMG, JV, LLC | ENCHANTE LIFES, LLC  
NEW YORK, NY 10001

## MANUAL DE USUARIO

### CONSERVE ESTAS INSTRUCCIONES Y LEA DETENIDAMENTE ANTES DE USAR

Para atención a clientes, Información de operación del producto o resolución de problemas, llame sin costo al 1-800-936-3213

### IMPORTANTE: INSTRUCCIONES DE SEGURIDAD



**ADVERTENCIA:** PARA PREVENIR UNA DESCARGA ELÉCTRICA, ASEGÚRESE DE QUE LA LÁMPARA NO ESTÉ CONECTADA HASTA QUE SE COMPLETEN TODOS LOS PASOS PREVIOS.

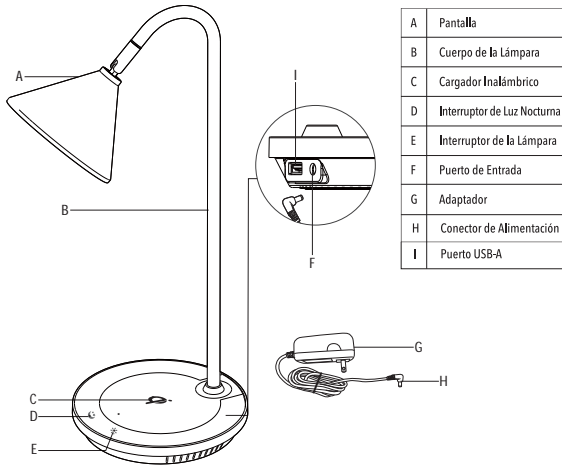


**ADVERTENCIA:** PARA REDUCIR EL RIESGO DE INCENDIO, DESCARGA ELÉCTRICA O LESIONES A LAS PERSONAS, APAGUE LA LÁMPARA Y ESPERE HASTA QUE LA LÁMPARA Y EL ADAPTADOR ESTÉN FRÍOS ANTES DE MANIPULARLO.

- La cabeza de la lámpara (A) puede calentarse después de varias horas de uso continuo. NO coloque sus manos directamente en el panel LED iluminado.
- Nunca lo use con un cable de extensión a menos que el enchufe pueda insertarse completamente en los receptáculos del cable de extensión.
- No modifique el enchufe.
- El cabezal de la lámpara suministrado con este dispositivo no puede ser reemplazado por el consumidor.
- No coloque materiales inflamables cerca o encima de la lámpara.
- Asegúrese de que la lámpara no esté instalada junto a las salidas de aire y de que no se encuentre en áreas húmedas.
- SOLO PARA USO EN INTERIORES

**NOTA:** Las importantes instrucciones de seguridad de este manual no están destinadas a cubrir todas las posibles condiciones y situaciones que pueden ocurrir. Debe entenderse que se debe usar el sentido común, y la precaución con cualquier producto eléctrico.

**PRECAUCIÓN:** Cualquier cambio o modificación a este producto no reconocido expresamente por Enchanté Living anula la responsabilidad de Enchanté por el correcto funcionamiento del producto.



## INSTRUCTIONS

NOTE: THIS UNIT IS FULLY ASSEMBLED

1. Remove lamp from packing, placing lamp base flat on a steady surface.
2. Connect power connector (H) into power adapter input (F) at the rear-bottom of the lamp.
3. Plug the power adapter (G) into a standard household 120V AC outlet.
  - **NOTE: Only use with the supplied power adapter to avoid damage or risk of fire.**
4. Tap the power switch (E) to adjust the brightness of the light, each tap will toggle through the three brightness levels: low-medium-high-off.
5. To adjust the color temperature, tap and hold on the power sensor (E) to toggle between cold light, warm light, and natural light.
6. Tap the night light switch (D) to adjust the night light brightness. Sequence: low-medium-high-off.
7. This lamp features a 180-degree hinge (up/down), and 360-degree rotating pivot. To reposition the lamp head (A), hold the lamp arm (B) steady and gently adjust to your desired position.
  - **NOTE: DO NOT FORCE the shade outside allowable adjustable range as excessive adjustment may cause damage.**
8. Center your device on the Qi wireless charging pad (C) and a red indicator light on top of the base will indicate charging. If the red indicator light begins to flash, your device may not be centered on the charger. Once the indicator light turns green, charging is complete.
9. This lamp contains a 5V, 1A USB-A charging port (I) located at the rear of the base. USB ports can charge items such as tablets, cellular phones, etc. Simply insert the appropriate charging cable when the lamp is plugged in to initiate power transfer and compatible devices will be charging immediately.

The "Qi" symbol is a trademark of the Wireless Power Consortium. All mobile devices with integrated wireless charging support "Qi".

## FCC PART 15

Note: This equipment has been tested and found to comply with the limits for a Class B digital device, pursuant to Part 15 of the FCC rules. These limits are designed to provide reasonable protection against harmful interference in a residential installation. This equipment generates, uses and can radiate radio frequency energy and, if not installed and used in accordance with the instructions, may cause harmful interference to radio communications. However, there is no guarantee that the interference will not occur in a particular installation. If this equipment does cause harmful interference to radio or television reception, which can be determined by turning the equipment off and on, the user is encouraged to try to correct the interference by one or more of the following measures:

- Reorient or relocate the receiving antenna.
- Increase the separation between the equipment and receiver.
- Connect the equipment into an outlet on a circuit different from that to which the receiver is connected.
- Consult the dealer or an experienced radio/TV technician for help.

Changes or modifications not expressly approved by the party responsible for compliance could void the user's authority to operate the equipment. This device complies with Part 15 of the FCC Rules. Operation is subject to the following two conditions:

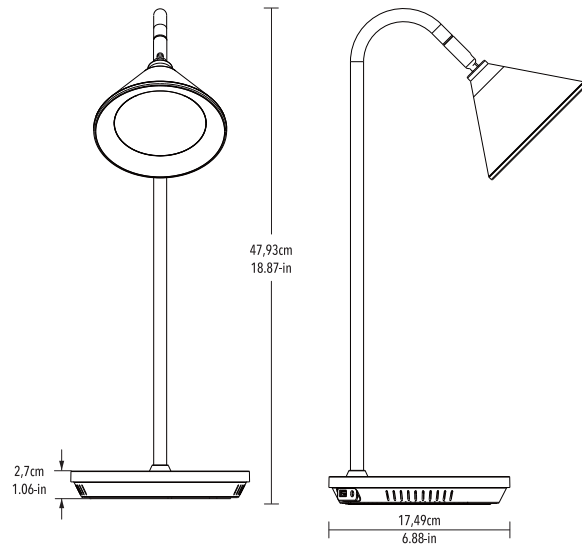
- (1) this device may not cause harmful interference, and
- (2) this device must accept any interference received, including interference that may cause undesired operation.

This equipment complies with FCC radiation exposure limits set forth for an uncontrolled environment. This equipment should be installed and operated with minimum distance 20cm between the radiator & your body.



Sheffield  
LABS

an ENCHANTE brand  
© 2021-2022 ENCHANTE ACCESSORIES, INC  
AMG, JV, LLC ENCHANTE LIFES LLC  
NEW YORK, NY 10001



### PRODUCT SPECIFICATIONS

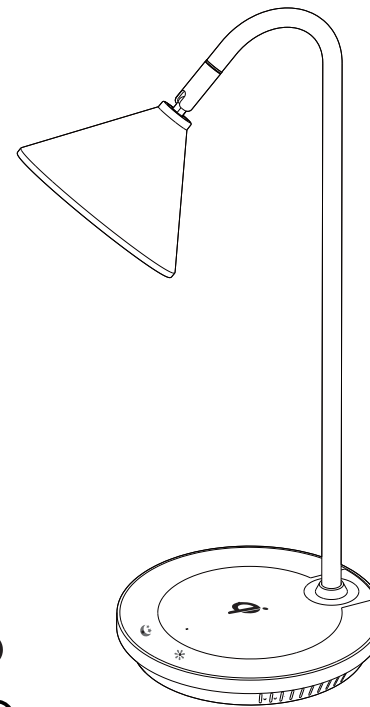
Lumens:	400-500LM
Total Wattage:	22 W
Power Adaptor:	12V / 2A
Wireless Charger Output:	5W
Color Temperature:	5500±500K, 4200±400K, 3000±280K
USB-A Output:	5V/1A

### PRODUCT MAINTENANCE

1. Always ensure the power is OFF and the lamp has cooled down before performing any maintenance, cleaning or adjustments.
2. To avoid injury or damage to the lamp, ensure that the adaptor and any screws are secure before reconnecting to power.
3. To clean, wipe with a damp or dry clean cloth. Never soak the lamp with water.

Sheffield  
LABS

TL363Q



**JAMES**  
LÁMPARA DE ESCRITORIO DE CARGA INALÁMBRICA

Gracias por haber comprado un producto Sheffield Labs. Todos los productos Sheffield Labs han sido cuidadosamente diseñados y probados en fábrica para asegurar su durabilidad bajo condiciones normales de uso. Desarrollamos nuestros productos para una instalación sencilla. Siga estas instrucciones para instalar fácilmente su lámpara de escritorio Sheffield Labs.

TM&©2022