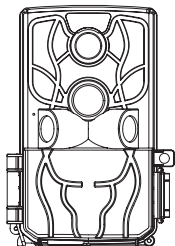
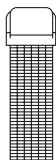


ist. Wenn Sie den **Daueraufnahme** Modus aktiviert haben und die SD-Karte voll ist, werden die alten Dateien der ersten Datei überschrieben. Um die wertvollen Originaldateien nicht zu verlieren, sollten Sie den Speicher der SD-Karte regelmäßig leeren (entfernen Sie die SD-Karte oder schließen Sie sie über ein USB-Kabel an den Computer an).

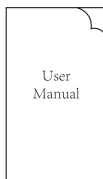
• PACKLISTE



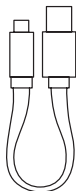
Kamera



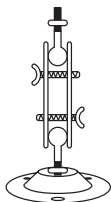
Montage Gürtel



Benutzerhandbuch



USB 2.0 Kabe

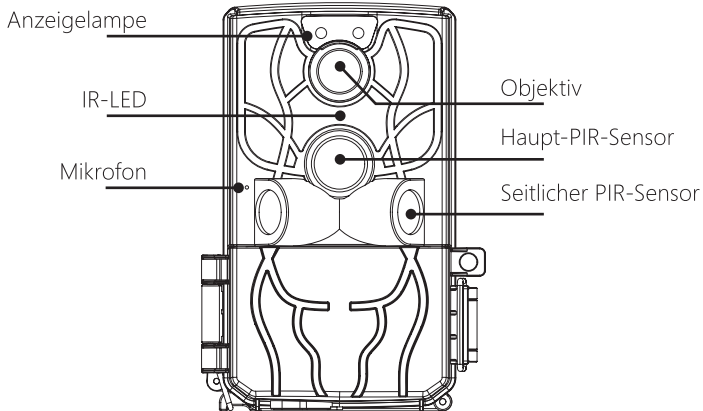


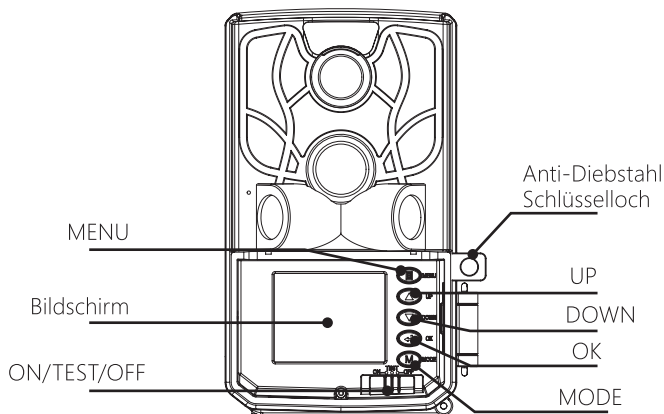
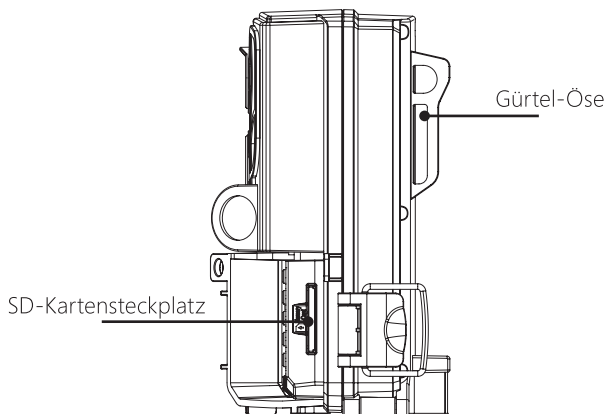
Wandhalterung

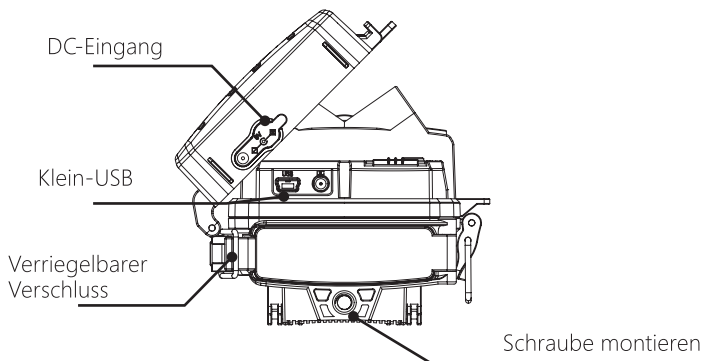


SchraubenX3

Wenn Sie irgendwelche fehlenden oder beschädigten Teile nach Erhalt des Pakets haben, kontaktieren Sie bitte unsere E-Mail an **support@usogood.co** so schnell wie möglich. Unser professionelles After-Sales-Team bietet Ihnen einen qualitativ hochwertigen Kundenservice beim ersten Mal.







Schaltfläche Name	Funktion Beschreibung
Funktion	<p>OFF: Ausschalten. Schalten Sie die Wildkamera aus, und die Wildkamera funktioniert nicht mehr.</p> <p>TEST: Einstellen der Wildkameraparameter, Vorschau, Testaufnahmen, Wiedergabe usw.</p> <p>ON: Überwachungsaufnahme-Modus. Die Wildkamera schaltet in den automatischen Überwachungsaufnahmemodus.</p>
MENU	Aufrufen des Menüs/Zurückkehren zum vorherigen Menü
MODE	Umschalten des Vorschaumodus: Aufnahmemodus/Fotomodus/Wiedergabemodus
UP	Nach oben/vorwärts blättern/den WIFI-Modus öffnen oder schließen

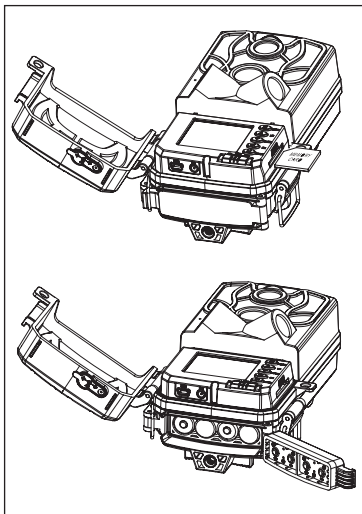
DOWN	Nach unten/rückwärts blättern
OK	Bestätigen Sie die Ausführung

Universal-Taste

Presse **UP** und **DOWN** Taste zum Einstellen der Werte, presse **OK** Taste, um die Änderungen zu bestätigen und zur nächsten Ziffer zu wechseln, presse **MENU** Taste, um den Einstellungsmodus zu verlassen.

• BEREITEN SIE DIE WILDKAMERA VOR

Bitte testen Sie nach Erhalt der Wildkamera zunächst, ob die Wildkamera normal funktioniert.



1. Legen Sie 8 x 1,5 V AA-Batterien ein.
2. Bevor Sie die Wildkamera verwenden, formatieren Sie bitte die SD-Karte sowohl auf dem PC als auch auf der Wildkamera.
3. Wenn Sie im **TEST**-Modus die Wildkamera einschalten und Parameter einstellen können, bedeutet dies, dass die Wildkamera in gutem Zustand ist.
4. Prüfen Sie im **TEST**-Modus wie folgt, ob der Sensor in gutem Zustand ist: Bitte gehen Sie umher oder führen Sie einige Aktionen vor dem Wildkameranahsensor aus. Wenn das grüne Licht an der Oberseite der

Wildkamera blinkt, ist der Hauptsensor in der Mitte der Wildkamera intakt. Wenn das rote Licht ebenfalls blinkt, sind die Sensoren an den Seiten intakt.

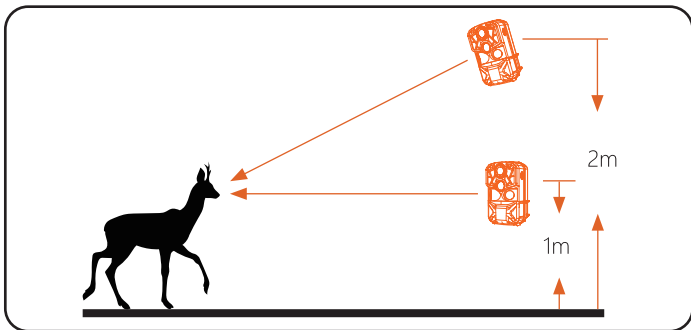
5. Wechseln Sie in den **TEST**-Modus und stellen Sie die Parameter wie folgt ein.
 - Modus: Foto
 - Bildauflösung: 48MP
 - Serien erfassen: 1 Foto
 - Pir-Intervall: 10 Sekunden
 - Pir-Empfindlichkeit: Mitte
 - Seitliche Bewegungsmelder: EIN
 - Überwachungszeitraum: AUS
 - Zeitraffer: AUS
6. Nachdem Sie die Parameter eingestellt haben, schalten Sie bitte in den **ON**-Modus. Zu diesem Zeitpunkt wird auf dem Wildkamerabildschirm ein 5s-Countdown angezeigt. Nach Ablauf des Countdowns wird der Wildkamerabildschirm schwarz, was anzeigt, dass sich die Wildkamera zu diesem Zeitpunkt im Arbeitsmodus befindet. Die Wildkamera beginnt je nach Umgebungstemperatur mit der Aufnahme oder Aufzeichnung.

Anmerkung:

1. Bitte verwenden Sie eine SD-Karte der **Klasse 6** oder höher (max.64GB). 32GB SD-Karten sollten als FAT32 formatiert werden, 64GB sollten als exFAT formatiert werden.
2. Es werden sowohl wiederaufladbare als auch nicht wiederaufladbare Batterien unterstützt. Sie können auch eine externe Stromquelle (6V/2A) verwenden, z. B. ein Solarpanel.
3. Die durchschnittliche Batteriespannung muss mindestens **1,4V** pro Zelle betragen. Wenn die Spannung einer normalen AA-Batterie unter 1,4V fällt, befindet sich die Batterie in einem Zustand der Beinahe-Abschaltung und kann nicht mehr das IR-Licht der Wildkamera oder WiFi einschalten oder sogar Videos aufnehmen. Verwenden Sie also keine **1,2V**-Akkus und keine alten und neuen Batterien gemischt.
4. Bitte verwenden Sie ein externes Netzteil (**3,5**-mm-Stecker) mit einer Spezifikation von DC 6V/2A. Ungeeignete Netzteile beschädigen die Wildkamera. Bei Verwendung des externen

Netzteils ist es nicht erforderlich, den Akku in der Wildkamera zu entfernen. Wenn Sie das externe Netzteil nicht verwenden, decken Sie bitte den wasserdichten Stecker ab.

• MONTAGEHÖHE UND -WINKEL



1. Der Erfassungsbereich des Sensors beträgt 120° . Bitte richten Sie den Hauptsensor auf den zu fotografierenden Bereich, um sicherzustellen, dass kein Motiv verpasst wird.
2. Befestigen Sie die Wildkamera an einem 1-2 Meter hohen Baum oder einem ähnlichen Objekt und richten Sie die Wildkamera in die gewünschte Richtung. (Die Wildkamera sollte leicht nach unten geneigt sein).

Hinweis: Um sicherzustellen, dass die Wildkamera nicht unnötigerweise irrelevante Vorgänge aufzeichnet, sollte sie nicht in einem sonnigen Bereich oder in der Nähe eines Astes aufgestellt werden.

• WIFI-VERBINDUNG UND APP-STEUERUNG

Bitte scannen Sie den folgenden QR-Code oder suchen Sie nach **Wildlife Cam Pro** im **Google Play Store** oder **Apple Store**, um die APP herunterzuladen.

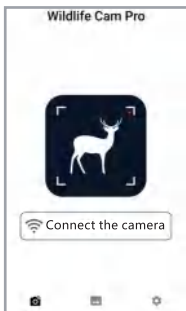


iOS

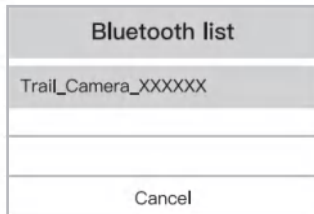
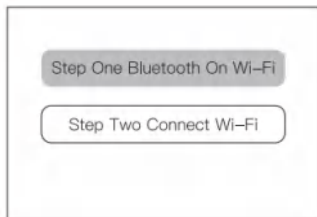
Android

» VERBINDEN SIE DAS INTEGRIERTE WIFI ÜBER BLUETOOTH

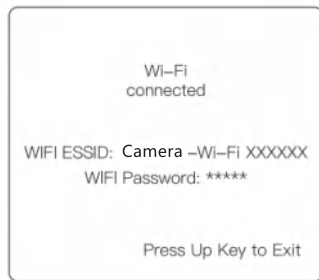
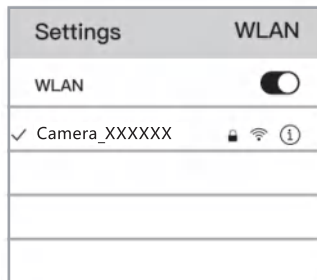
1. Öffnen Sie die APP und klicken Sie auf Wildkamera verbinden, wenn sich die Wildkamera im **TEST-** oder **ON-**Modus befindet. It-in WiFi via Bluetooth



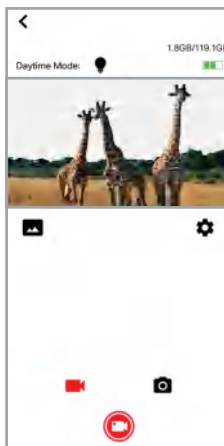
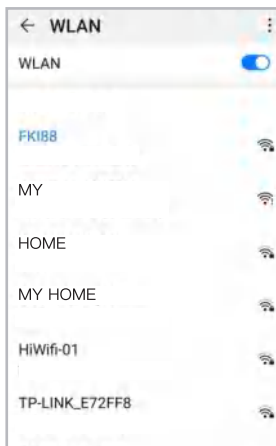
2. Klicken Sie auf **Schritt Eins Bluetooth schaltet Wi-Fi** ein und klicken Sie auf **Trail_Camera_XXXXXX**, um das integrierte Wi-Fi zu aktivieren.



3. Klicken Sie auf **Camera_XXXXXX** in der WiFi-Einstellungsoberfläche und geben Sie das Anfangspasswort **12345678** ein.

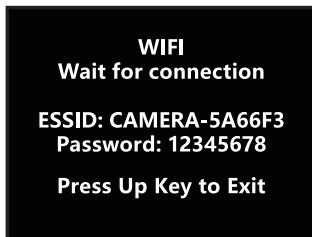


4. Kehren Sie zur APP zurück. Nach erfolgreicher Verbindung können Sie die Wildkamera über die App steuern, z. B. Fotos in der Vorschau anzeigen oder Parameter anpassen.

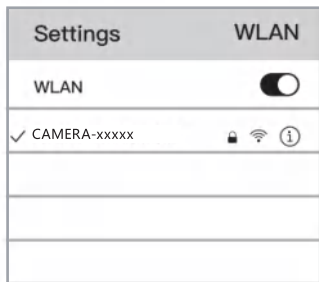


» MANUELLES VERBINDEN DES INTEGRIERTEN WIFI

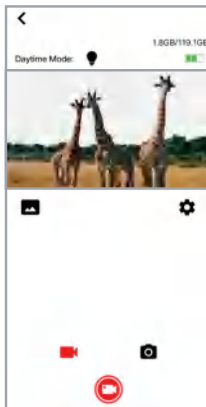
1. Drücken Sie die **UP**-Taste im **TEST**-Modus, um das integrierte WiFi der Wildkamera zu aktivieren.



2. Klicken Sie auf **Camera XXXXXX** und geben Sie das Anfangspasswort **12345678** in die Wi-Fi-Verbindungsschnittstelle ein.



3. Öffnen Sie die APP, klicken Sie auf Kamera verbinden, um das integrierte WiFi der Kamera zu verbinden und dann die Kamera über die APP zu steuern.




» APP-NUTZUNGSHINWEISE

Symbol anklicken  um die Nachtsichtfunktion ein-/auszuschalten.

Symbol anklicken  um in den Aufnahmemodus zu wechseln, wird das Symbol rot und zeigt damit den aktuellen Aufnahmemodus an.

Symbol anklicken  um zum Fotografieren zu wechseln. Das Symbol wird rot und zeigt damit an, dass der Fotomodus aktiv ist.


Fotos und Videos ansehen

Symbol anklicken  um Fotos und Videos anzusehen. Sie können auch den Aufforderungen der APP folgen, um Foto- und Videodateien herunterzuladen und zu löschen.

Hinweis: Die Videos müssen erst auf Ihr Handy heruntergeladen werden, bevor Sie sie in der APP ansehen können.

Der Bildschirm, den Sie in der APP sehen, entspricht nicht der tatsächlichen Auflösung der Wildkamera, und die Dateien wurden bei der drahtlosen Übertragung komprimiert.


Einstellen der Wildkameraparameter

Symbol anklicken  um die Wildkameraparameter und -funktionen in der APP einzustellen.

Schießen

Symbol anklicken  um Videos zu drehen. Symbol anklicken  um ein Foto zu machen.

APP beenden

Symbol anklicken  In der oberen linken Ecke des Bildschirms erscheint die Aufforderung „Trennen Sie die Wildkamera und beenden Sie das Programm“. Tippen Sie auf OK, um die APP zu beenden und die Verbindung zu trennen.

Hinweis: Die Verwendung von WIFI für die Verbindung mit der Wildkamera verbraucht mehr Strom, daher ist es nicht empfehlenswert, diese Funktion über einen längeren Zeitraum zu verwenden.

• MENÜ-EINSTELLUNGEN

Wechseln Sie in den **TEST**-Modus, um die Wildkameraparameter einzustellen. Einige wichtige Parameter werden im Folgenden beschrieben.

Daueraufnahme

Wenn diese Funktion aktiviert ist, nimmt die Wildkamera weiter auf und speichert neue Dateien, wenn die Speicherkarte voll ist. Die alte Datei wird überschrieben.

Hinweis: Wenn nach der Aktivierung von **Daueraufnahme** die SD-Karte voll ist, werden alte Dateien überschrieben und können nicht wiederhergestellt werden.

Pir-Intervall

Nach dem gewählten Intervall, nur wenn das Tier den Erfassungsbereich betritt.

Das PIR-Fotoprinzip der Wildkamera: Wenn die Wildkamera im Erfassungsbereich eine Temperaturänderung feststellt, nimmt sie nach dem PIR-Intervall automatisch Fotos auf. Wenn die Wildkamera keine Temperaturveränderung erkennt, werden keine Fotos aufgenommen.

Hinweis: Die Intervallzeit der Piraten wirkt sich auf die Batterielebensdauer aus. Bei einem kurzen Intervall ist es wahrscheinlicher, dass die Wildkamera das Ziel erfasst, aber sie verbraucht mehr Strom.

Pir-Empfindlichkeit

Passen Sie die Empfindlichkeit je nach Größe des Tieres und der Umgebungstemperatur an. Stellen Sie z. B. eine hohe Empfindlichkeit ein, wenn Sie kleine Tiere (z. B. Igel) fotografieren, und stellen Sie die Empfindlichkeit bei kaltem Wetter auf niedrig ein. Das spezifische Anpassungsschema hängt von der tatsächlichen Wirkung ab.

Hinweis: Die Empfindlichkeit der Piraten wirkt sich auf die Lebensdauer der Batterie aus. Wählen Sie eine hohe Empfindlichkeit, ist die Wildkamera einfacher, das Ziel zu schießen, aber mehr Stromverbrauch.

IR-Helligkeit

Bei Dunkelheit wird die Wildkamera von Infrarot-LEDs beleuchtet, deren Helligkeit eingestellt werden kann. Die Helligkeit der Infrarot-LEDs wirkt sich auf die Lebensdauer der Batterie und die Nachtsicht aus.

In einer völlig lichtlosen Umgebung wird empfohlen, den hohen HighLight-Modus zu verwenden, und in einer Umgebung mit anderem Hilfslicht verwenden Sie bitte den Wirtschaftsmodus.

Hinweis: HighLight-Modus bedeutet mehr Stromverbrauch, klarere Nachtsicht. Economics-Modus bedeutet mehr Strom sparen, Nachtsicht ist weniger effektiv.

Seitliche Bewegungsmelder

Sie können wählen, ob die Sensoren auf beiden Seiten ein- oder ausgeschaltet werden sollen.

Hinweis: Schalten Sie die seitlichen Bewegungssensoren aus, wird der Erfassungsbereich kleiner, aber die Wildkamera löst weniger unnötig aus und spart Strom.

Überwachungszeitraum

Wählen Sie **EIN** und anklicken **OK** zu bestätigen, dann drücken Sie **UP** und **DOWN** Taste um den Arbeitsbeginn und das Arbeitsende einzustellen.

Nachdem Sie die Einstellungen vorgenommen haben, nimmt die Wildkamera täglich nur während der ausgewählten Arbeitszeiten Bilder oder Videos auf. Außerhalb dieses Zeitraums befindet sich die Wildkamera im Standby-Modus.

Wenn beispielsweise die Startzeit auf 18:35 Uhr und die Endzeit auf 8:25 Uhr eingestellt ist, ist die Wildkamera von 18:35 Uhr des aktuellen Tages bis 8:25 Uhr des nächsten Tages in Betrieb. Während dieses Zeitraums wird die Wildkamera ausgelöst, sobald das Tier den Erfassungsbereich betritt. Außerhalb dieses Zeitraums nimmt die Wildkamera keine Fotos oder Videos auf.

Hinweis: Die Startzeit der Zielaufzeichnungszeit muss nach der Systemzeit des Wildkamera liegen, andernfalls wird der Wildkamera während des eingestellten Zeitraums ab dem nächsten Tag arbeiten.

Zeitraffer

Einstellen der Zeitrafferaufnahme

Nachdem ein Zeitintervall eingestellt wurde, nimmt die Wildkamera in regelmäßigen Abständen ein Foto auf, und schließlich wird automatisch ein Video aus allen an diesem Tag aufgenommenen Fotos erstellt. Sie wird im Allgemeinen verwendet, um Bilder aufzunehmen, die sich langsam verändern, wie z. B. den Sonnenaufgang, den Prozess der Blüte usw.

Hinweis: Schalten Sie **Überwachungszeitraum** aus und **Zeitraffer** ein, nimmt die Kamera in regelmäßigen Abständen über den Tag verteilt Fotos auf und erstellt und speichert automatisch Videodateien. Schalten Sie **Überwachungszeitraum** und **Zeitraffer** ein, wird die PIR-Fotofunktion deaktiviert und die Kamera funktioniert nur während des eingestellten Überwachungszeitraums.

Wenn Sie die Zeitrafferfunktion aktivieren, müssen Sie die Auflösung in **Zeitraffer-Videoauflösung** auswählen.

Passwortschutz

Wählen Sie **Ein** und klicken Sie dann auf **OK**, um das Passwort einzurichten, drücken Sie die Tasten **UP** und **DOWN**, um die Werte des Passworts anzupassen, und drücken Sie **OK**, um zum nächsten Passwortwert zu wechseln.

Wenn Sie Ihr Passwort vergessen haben, geben Sie bitte das Universalpasswort **1111** ein.

Auto WIRI Off

Stellen Sie die Zeit ein, nach der das WIFI automatisch ausgeschaltet werden soll. Um Strom zu sparen, schaltet sich das WIFI der Wildkamera automatisch aus, wenn das Telefon für längere Zeit nicht mit dem WIFI verbunden ist.

Dateiverarbeitung - Wiedergabemodus

Mit der Wildkamera aufgenommene Fotos und Videos können wieder in der Wildkamera angezeigt werden. Sie können auch den Schutz sperren, die Sperre aufheben, löschen und andere Funktionen ausführen. Drücken Sie **MODE**, um in den Wiedergabemodus zu

gelangen.

Drücken Sie die **MODE**-Taste, um in den Wiedergabemodus zu wechseln. Drücken Sie die Tasten **UP** und **DOWN**, um die aufgenommenen Videos und Bilder anzusehen. Drücken Sie **OK/MENU**, um die Wiedergabe von Videodateien zu stoppen, und drücken Sie die **MODE**-Taste, um zur Wiedergabetabelle zurückzukehren.

Drücken Sie die Taste **MENU** auf der Wiedergabeschnittstelle, um das Einstellungsmenü wie folgt aufzurufen:

- **Diese Datei löschen:** Geben Sie diese Funktion ein, um das aktuelle Bild oder Video auf der Speicherkarte der Wildkamera zu löschen.
- **alle Dateien löschen:** Drücken Sie im Wiedergabemodus die **OK**-Taste, um alle Dateien auf der Speicherkarte der Wildkamera zu löschen.
- **Diashow aktivieren:** Mit dieser Funktion können die Bilder von der Speicherkarte in Form einer Diashow wiedergegeben werden. Jedes Bild wird 2 Sekunden lang angezeigt. Drücken Sie **OK**, um die Diashow zu stoppen oder abzuspielen.
- **Schreibschutz:** Verwenden Sie diese Funktion, um ein versehentliches Löschen von Dokumenten zu verhindern.

• STÖRUNGSBESEITIGUNG

Fragen	Mögliche Ursachen	Entsprechende Lösungen
<p>Die Wildkamera lässt sich nicht einschalten.</p>	<ol style="list-style-type: none"> 1. Zu wenig geladene oder falsch verwendete Batterien 2. Falscher Einbau der Batterien 3. Fremdkörper in den Batteriekontakten 4. Zu hohe oder zu niedrige Betriebstemperatur 5. Verwendung eines falschen externen Netzteils oder falscher Anschluss an das externe Netzteil 	<ol style="list-style-type: none"> 1. Ersetzen Sie die Batterie durch die richtige Größe und mit ausreichender Ladung 2. Setzen Sie die Batterien gemäß den Anweisungen ein. 3. Prüfen und reinigen Sie Fremdkörper 4. Verwendung bei geeigneter Temperatur (-10° bis 40°) 5. Verwenden Sie ein geeignetes externes Netzteil (6V/2A, Stecker 3,5mm*1,35mm) und schließen Sie es korrekt an.
<p>Die Wildkamera schaltet sich plötzlich aus.</p>	<p>Niedriger Batteriestand</p>	<p>Ersetzen Sie die Batterie durch eine neue oder verwenden Sie eine externe Stromversorgung.</p>

<p>Die Wildkamera funktioniert tagsüber einwandfrei, aber nachts sind die Bilder schwarz.</p>	<p>Geringe Stromversorgung oder falsche Verwendung eines externen Netzteils, was dazu führt, dass die IR-Lampe nicht richtig funktioniert</p>	<p>Verwenden Sie neue Batterien oder eine externe Stromversorgung, die den Anforderungen entspricht</p>
<p>Keine Karte gelesen oder Datei gespeichert</p>	<ol style="list-style-type: none"> 1. Stromunterbrechung vor der Datenspeicherung 2. Die Speicherkarte erfüllt nicht die Anforderungen 3. Schlechte Qualität oder beschädigte Speicherkarten 	<ol style="list-style-type: none"> 1. Verwenden Sie neue Batterien oder eine externe Stromversorgung, die den Anforderungen entspricht. 2. Ersetzen Sie eine Speicherkarte mit CALSS 6 oder höher. 3. Ersetzen Sie sie durch eine qualifizierte Speicherkarte, die mit der Wildkamera formatiert wurde.
<p>Aufforderung zur Passwortabfrage.</p>	<p>Vergessenes Passwort</p>	<p>Geben Sie das Universalpasswort 1111 ein.</p>

<p>Die Wildkamera stirbt während des Betriebs.</p>	<ol style="list-style-type: none">1. Unzureichende Leistung2. Schlechte Qualität der Speicherkarten	<ol style="list-style-type: none">1. Verwenden Sie neue Batterien oder eine externe Stromversorgung, die den Anforderungen entspricht.2. Ersetzen Sie die Speicherkarte durch eine geeignete Karte und formatieren Sie sie mit der Wildkamera. Setzen Sie die Wildkamera auf ihre Standardeinstellungen zurück und starten Sie sie neu.
<p>Alle Tasten sind inaktiv.</p>	<ol style="list-style-type: none">1. Kurzschluss, wenn die Wildkamera mit anderen Geräten verbunden ist2. Eine Taste ist verklemmt3. Schlechte Qualität der Speicherkarte	<ol style="list-style-type: none">1. Trennen Sie die Verbindung, starten Sie die Wildkamera neu und verbinden Sie sie korrekt.2. Drücken Sie, um jede Taste zu überprüfen, starten Sie die Wildkamera neu.3. Trennen Sie die Speicherkarte und starten Sie die Wildkamera neu

<p>Die Wildkamera ist sehr stromhungrig.</p>	<ol style="list-style-type: none"> 1. PIR-Intervall zu kurz 2. PIR-Empfindlichkeit zu hoch 3. Helligkeit der IR-Lampe zu hoch 4. Videolänge zu lang 5. Hohe Anzahl der aufgenommenen Bilder 6. Häufiges Fotografieren oder Aufnahmen in der Nacht 	<ol style="list-style-type: none"> 1. Verlängertes PIR-Intervall 2. Verringern der PIR-Empfindlichkeit 3. Verringern der IR-Licht-Helligkeit 4. Reduzieren Sie die Länge des Videos (z.B. 5s) 5. Reduzieren Sie die Anzahl der aufgenommenen Bilder (z. B. 1P) 6. Rationalisieren Sie die Parameter, um die Aufnahmezeit bei Nacht zu reduzieren, oder verwenden Sie eine externe Stromversorgung.
<p>Wildkamera funktioniert nicht richtig, verwirrende Funktionen</p>	<p>Falsch eingestellte Parameter</p>	<p>Stellen Sie die Parameter richtig ein. Oder stellen Sie die Standardeinstellungen wieder her und starten Sie neu.</p>

<p>Die Wildkamera ist undicht oder beschlägt.</p>	<ol style="list-style-type: none"> 1. Wasserdichter Ring mit Fremdkörpern oder verrutscht 2. Nicht mit Verriegelung oder wasserdichtem Stopfen verschlossen 3. Falsche Verwendung der Wildkamera, z. B. auf dem Kopf stehend 	<ol style="list-style-type: none"> 1. Prüfen Sie den Dichtungsring, halten Sie ihn sauber und setzen Sie ihn richtig ein. 2. Vor dem Gebrauch sorgfältig prüfen, alle Verschlüsse schließen und alle wasserdichten Stopfen schließen 3. Installieren Sie die Wildkamera ordnungsgemäß gemäß den Anweisungen
<p>Funktioniert nicht richtig mit externer Stromversorgung</p>	<ol style="list-style-type: none"> 1. Schlechter Stromkontakt 2. Falsche externe Stromversorgung verwendet 	<ol style="list-style-type: none"> 1. Prüfen Sie, ob der Netzstecker fest angeschlossen ist. 2. Ersetzen Sie ein qualifiziertes externes Netzteil. Spezifikation: DC 6V/2A. Eine zu niedrige Spannung funktioniert nicht, und eine zu hohe Spannung führt zu einer dauerhaften Beschädigung der Wildkamera.

<p>Die Wildkamera nimmt nicht automatisch auf.</p>	<p>Der PIR-Sensor funktioniert nicht, wenn die Zeitrafferaufnahme eingeschaltet ist oder ein Überwachungszeitraum eingestellt ist</p>	<p>Deaktivieren Sie die Zeitrafferaufnahme und die Überwachungszeiträume. Wiederherstellen der Standardeinstellungen und Neustart</p>
<p>Es kann nicht in den Videomodus oder Foto+Video umgeschaltet werden</p>	<p>Zeitrafferaufnahme eingeschaltet</p>	<p>Schalten Sie die Zeitrafferaufnahme aus. Oder stellen Sie die Standardeinstellungen wieder her und starten Sie neu</p>

Hinweis: Die Spezifikation kann aufgrund von Aktualisierungen geändert werden. Bitte betrachten Sie das aktuelle Produkt als die Standardform.

• A PROPOS DE LA CAMÉRA DE CHASSE USOGOOD

Qu'est-ce qu'une caméra de chasse usogood ?

La caméra de chasse usogood active principalement la caméra en détectant les changements de température des objets en mouvement pour prendre des photos et des vidéos afin de surveiller les activités. Il suffit de connecter le téléphone au WiFi intégré de la caméra, et vous pouvez régler les paramètres de la caméra et télécharger les photos et vidéos capturées via l'APP : **Wildlife Cam Pro** sur le téléphone.

Quel est le mode de fonctionnement ?

Le WiFi de la caméra de chasse usogood s'adapte au mode AP hotspot, il n'est pas nécessaire de se connecter à un routeur domestique.

Il existe deux modes de fonctionnement du WiFi :

1. Lorsque la caméra est en mode **TEST**, activez manuellement le WiFi intégré de la caméra en cliquant sur le bouton **UP**.
2. lorsque la caméra est en mode **TEST** ou **ON**, ouvrez l'APP, cliquez sur **Connecter la caméra** pour activer le WiFi intégré de la caméra via Bluetooth.

Nom WiFi : **Trail_Camera_XXXXXX**

Mot de passe initial : **12345678**

(Le mode WiFi n'est pas utilisé pour la surveillance vidéo en temps réel)

Comment alimenter la caméra ?

Nous vous recommandons d'utiliser 8 piles AA de 1,5 V ou des piles rechargeables de 1,5 V (n'utilisez pas de piles de 1,2 V) ou des panneaux solaires de 6 V CC pour alimenter la caméra en extérieur. Veuillez faire attention aux pôles positifs et négatifs dans le boîtier des piles.

En intérieur, vous pouvez utiliser une alimentation externe de 6V DC pour l'alimentation (la taille du port est de 3,5x1,35 mm).

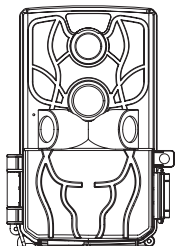
Comment stocker les photos et les vidéos ?

Veuillez utiliser une carte SD de classe 6 ou supérieure (64 Go maximum). Une carte SD de 32 Go doit être formatée en FAT32, et une carte SD de 64 Go doit être formatée en exFAT.

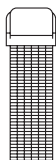
Lorsque vous n'activez pas le mode de Capture sans fin, si la carte SD est pleine, l'appareil cesse d'enregistrer de nouvelles photos et vidéos. Lorsque vous activez le mode de Capture sans fin, si la carte SD est

pleine, elle écrase les anciens fichiers à partir du premier fichier. Pour ne pas perdre les précieux fichiers originaux, nettoyez régulièrement la mémoire de la carte SD (retirez la carte SD ou connectez-vous à l'ordinateur via un câble USB).

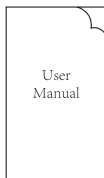
• LISTE DE COLISAGE



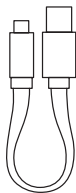
Caméra



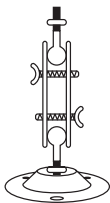
Ceinture
de fixation



Manuel
d'instruction



Câble USB

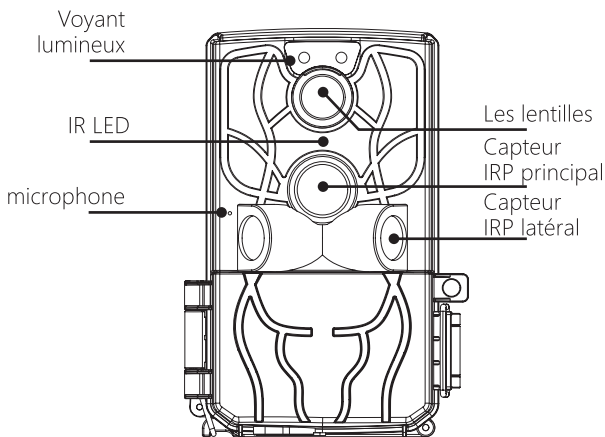


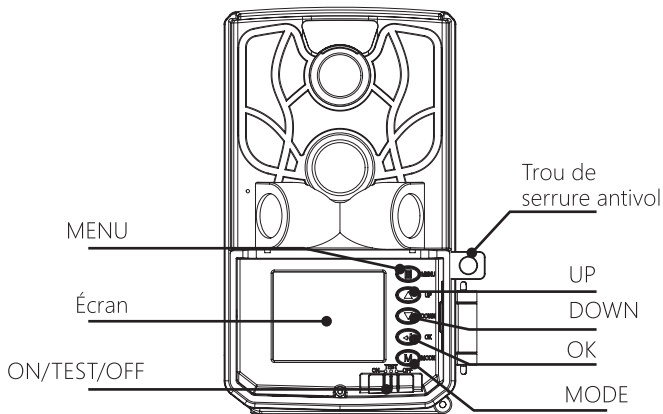
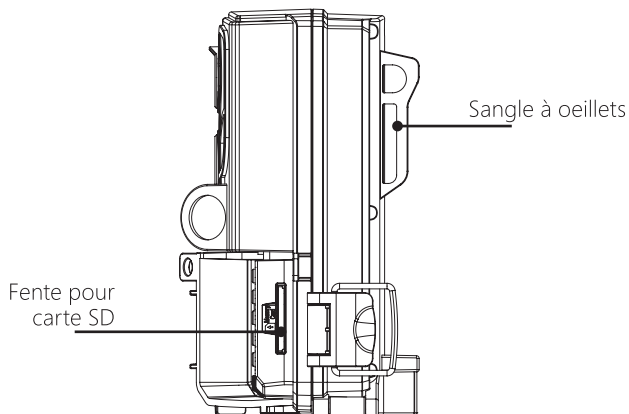
Support mural

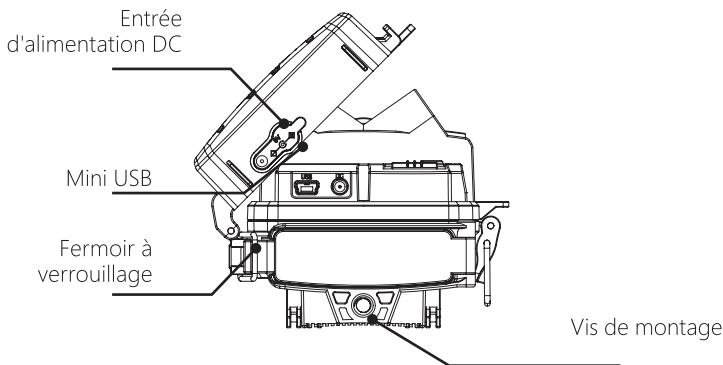


VisquesX3

Si vous avez des pièces manquantes ou endommagées après avoir reçu le colis, veuillez contacter notre e-mail à support@usogood.co dès que possible. Notre équipe professionnelle du service après-vente vous fournira un service de haute qualité dès la première fois.







Nom du bouton	Description de la fonction
Fonction	<p>OFF : Mise hors tension. En mettant l'appareil photo hors tension, il s'arrête de fonctionner.</p> <p>TEST : Régler les paramètres de l'appareil photo, prévisualisation, essai de prise de vue, lecture, etc.</p> <p>ON : Mode de prise de vue de surveillance. L'appareil photo passe en mode de prise de vue de contrôle automatique.</p>
MENU	Entrer dans le menu/retourner au menu précédent
MODE	Changement du mode de prévisualisation : mode enregistrement/mode photo/mode lecture
UP	Déplacement vers le haut/page suivante/ouverture ou fermeture du mode WIFI

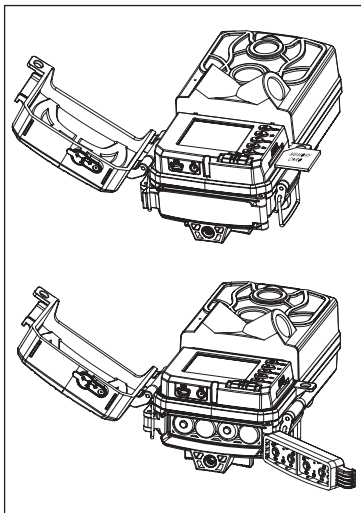
DOWN	Déplacement vers le bas/page précédente
OK	Confirmer l'exécution

Bouton universel

Appuyez sur les boutons **UP** et **DOWN** pour ajuster les valeurs. Appuyez sur la touche OK pour confirmer les changements et passer au chiffre suivant. Appuyez sur le bouton MENU pour quitter le mode de réglage.

• PRÉPAREZ LA CAMÉRA

Veuillez d'abord vérifier si l'appareil fonctionne normalement après l'avoir reçu.



1. Insérez 8 piles AA de 1,5 V.
2. Avant d'utiliser la caméra, veuillez formater la carte SD à la fois sur le PC et sur la caméra.
3. En mode **TEST**, si vous pouvez allumer la caméra et régler les paramètres, cela signifie que la caméra est en bon état.
4. En mode **TEST**, vérifiez si le capteur est en bon état comme suit:
Veuillez marcher ou faire quelques actions devant le capteur de la caméra. Si la lumière verte en haut de la caméra clignote, le capteur principal au centre de la caméra est intact. Si la lumière rouge clignote

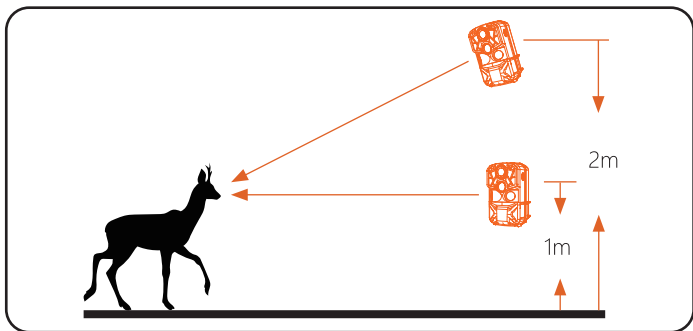
également, les capteurs sur les côtés sont intacts.

5. Passez en mode **TEST**, réglez les paramètres comme suit.
 - Mode: Photo
 - Résolution photo: 48MP
 - photos en Série: 1 photo
 - Intervalle pir: 10 secondes
 - Détecteur de mouvement latéral: ON
 - Sensibilité pir: Moyen
 - Temps d'Enregistrement Cible: ON
 - photos Chronométrées: OFF
6. Après avoir réglé les paramètres, veuillez passer en mode ON. À ce moment-là, l'écran de la caméra affiche un compte à rebours de 5 secondes. Une fois le compte à rebours terminé, l'écran de la caméra devient noir, ce qui indique qu'elle est en état de fonctionnement à ce stade. La caméra commencera à prendre des photos ou à enregistrer en fonction des changements de température ambiante.

Remarque:

1. Veuillez utiliser une carte SD de **classe 6 ou supérieure** (64 Go maximum). Les cartes SD 32GB doivent être formatées en FAT32, 64GB doivent être formatées en exFAT .
2. Les piles rechargeables et non rechargeables sont prises en charge. Vous pouvez également utiliser une source d'alimentation externe de **6V/2A**, comme un panneau solaire.
3. La tension moyenne de la pile doit être d'au moins **1,4V** par élément. Lorsque la tension d'une pile AA normale tombe en dessous de 1,4V, la pile est dans un état de quasi déconnexion et ne peut plus allumer la lumière IR de la caméra, le WiFi ou même enregistrer des vidéos. N'utilisez donc pas de piles rechargeables de 1,2 V ni de piles neuves et anciennes mélangées.
4. Veuillez utiliser une alimentation externe (connecteur de **3,5mm**) avec une spécification de 6V DC/2A. Des alimentations inadaptées endommageront la caméra. Il n'est pas nécessaire de retirer la batterie à l'intérieur de l'appareil photo lorsque vous utilisez une alimentation externe. Lorsque vous n'utilisez pas l'alimentation externe, veuillez recouvrir la prise étanche.

• HAUTEUR ET ANGLE DE MONTAGE



1. La plage de détection du capteur est de 120° . Veuillez orienter le capteur principal vers la zone à photographier afin de vous assurer qu'aucun sujet ne sera manqué.
2. Fixez l'appareil photo sur un arbre de 1 à 2 mètres de haut ou un objet similaire et orientez l'appareil dans la direction souhaitée. (L'appareil photo doit être légèrement incliné vers le bas).

Remarque : Pour éviter que l'appareil photo n'enregistre inutilement une action non pertinente, il ne doit pas être placé dans une zone ensoleillée ou près d'une branche d'arbre.

• CONNEXION WIFI ET CONTRÔLE APP

Veillez scanner le code QR suivant ou rechercher **Wildlife Cam Pro** dans **Google Play Store** ou **Apple Store** pour télécharger l'APP.



iOS

Android

» CONNECTER LE WIFI INTÉGRÉ VIA BLUETOOTH

1. Ouvrir l'APP et cliquer sur **Connecter la caméra** lorsque la caméra est en mode **TEST** ou en mode **ON**.

