

## 天线规格书

### Antenna specification for approval

客户名称 Customer name	吉芯微		
机型 Model	J02 (1.5 寸屏记录仪-NT96675-8189FTV 模块)		
天线频段 Antenna frequency	2.4GHZ		
天线功能 Antenna function	WIFI 天线		
天线材质 Antenna material	FPC	FPC 颜色 FPC color	黑色
型号 model	SF2028A-1B2-A		
料号 Material number	SF2028A-1L20B-075-A		
客户料号 Customer Part Number			
索沃德承认签章 Ward accepted the signature		客户承认签章 Client acknowledges signature	
结构 structure	采购 Purchase		
文控 Document control	结构 structure		
射频 radio frequency	工程 engineering		
审核 To examine	品质 QC		
承办人 Responsible	李婷婷 To examine		
日期 date 2023.07.15	盖章区 Seal area	日期 date 2023.07.15	盖章区 Seal area

序号	认证编号	材质类型	发证日期	备注
1	A2230173541101001E	镀锡铜线	2023-04-24	一年
2	CANEC2227657302	卤素	2022-12-28	一年
3	CANEC2227657303	背胶	2022-12-28	一年
4	SHAEC23000346911	FEP 护套	2023-01-13	一年
5	SHAEC22004639301	FEP 绝缘	2022-12-15	一年
6	SZXEC2203054804	锡线	2022-09-19	一年
7	SZXEC2203054808	锡条	2022-09-19	一年
8	ETR22800844	印刷油墨	2022-08-09	一年
9	A2230173918101001E	基材	2023-04-18	一年
10	CANEC2227574118	EVA 泡棉	2023-01-03	一年
11	SZXEC2202709609	导电布	2022-08-16	一年
12	CANEC2218227002	金镀层	2022-08-30	一年

**目录**

一:设备支持&可测试天线类型..... 1

二:概述..... 2

三:匹配电路图&机器图片&天线图片..... 3

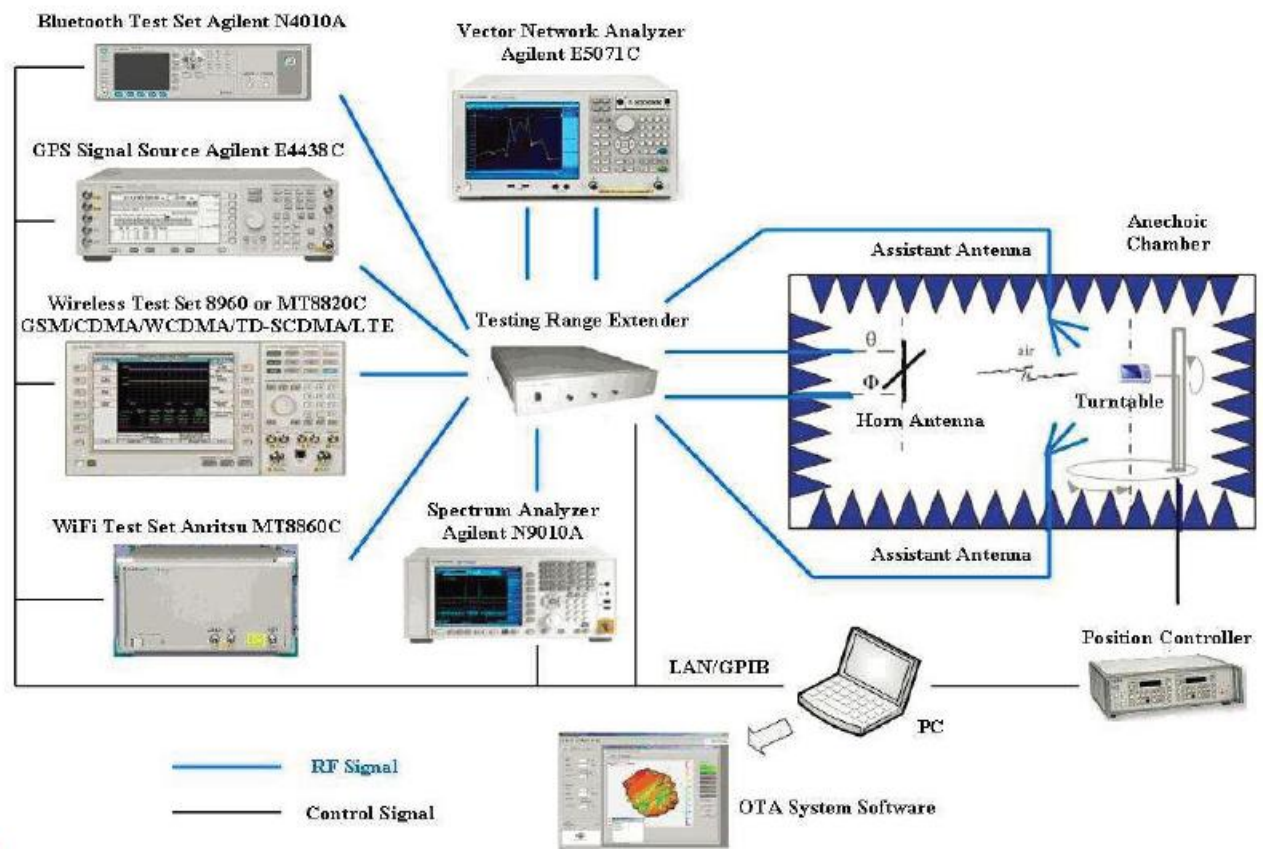
四:天线驻波比&天线效率..... 4

五:环境处理..... 5

六:3D pattern..... 6

七:结构图纸..... 7

## 一:设备支持&可测试天线类型



天线功能	频率范围	测试仪器	测试方式	测试标准
2G天线 (GSM)	824MHz-960MHz, 1710MHz-1990MHz	5071B、8960、 OTA暗室	有源测试、无源测试	索沃德标准、客户要求
3G天线 (WCDMA/TDSCDMA/CDMA-EVDO/2000)	824MHz-960MHz, 1710MHz-2170MHz	5071B、8960、 OTA暗室	有源测试、无源测试	索沃德标准、客户要求
4G天线 (LTE-FDD/LTE-TDD)		5071B、CMW500、 SP8011、OTA暗室	有源测试、无源测试	索沃德标准、客户要求
WIFI天线	2.4GHz-2.48GHz, 5.15GHz-5.35GHz, 5.725GHz-5.825GHz	5071B、CMW500、 OTA暗室、路由器 、PC	有源测试、无源测试 、APK实测、吞吐量 测试	索沃德标准、客户要求
BT天线	2.4GHz-2.48GHz	5071B、OTA暗室 、蓝牙音箱	无源测试、实测	索沃德标准、客户要求
定位天线 (GPS、GLONASS、北斗、伽利略)	1575.42MHz±10MHz 1602MHz+0.5625MHz 1561MHz+2.046MHz	5071B、OTA暗室 、APK	无源测试、实测	索沃德标准、客户要求
NFC天线	13.56MHz	5071B、专用测试 治具、OTA暗室、 APK	无源测试、实测	索沃德标准、客户要求
遥控天线	433MHz	5071B、OTA暗室	无源测试、实测	索沃德标准、客户要求

**二:概述**

**(1)Antenna performance**

1. This approval sheet supports for MID project. FPC antennas include in this project. This report is for the performance of WIFI antenna.
2. Antenna shape size: Meet the requirement of MID
3. Antenna band: 2400MHz~2500MHz
4. Antenna material: Antenna material meet the requirement of MID
5. Adhesive performance: Adhesive performance meet the requirement of MID
6. Antenna performance meet the spec below:

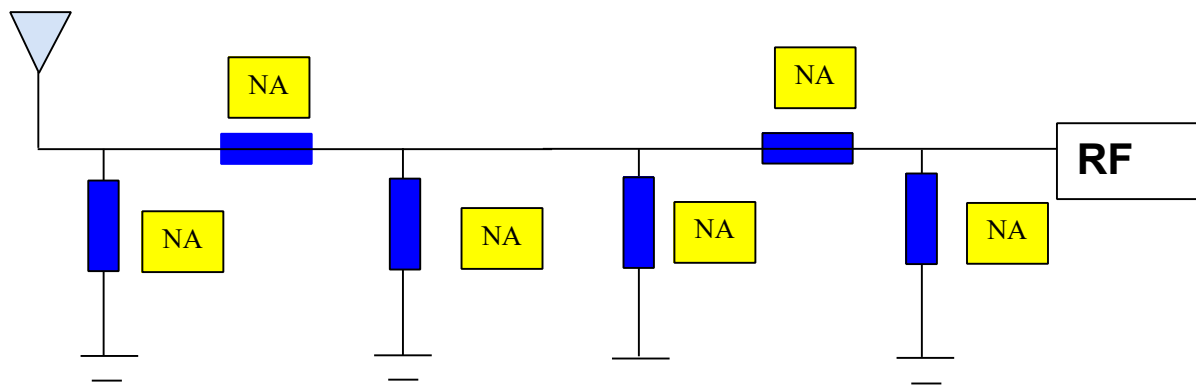
Description	2. 4GHZ~2. 5GHz	Units
VSWR	≤2.0	
Average Antenna Gain	≥-4.5	dB
Feed Impedance	50 ohms	
Operating Temperature	-40 to +85 deg C	
Polarization / Azimuth	Linear / Omni-directional	

**(2)Mechanical Information**

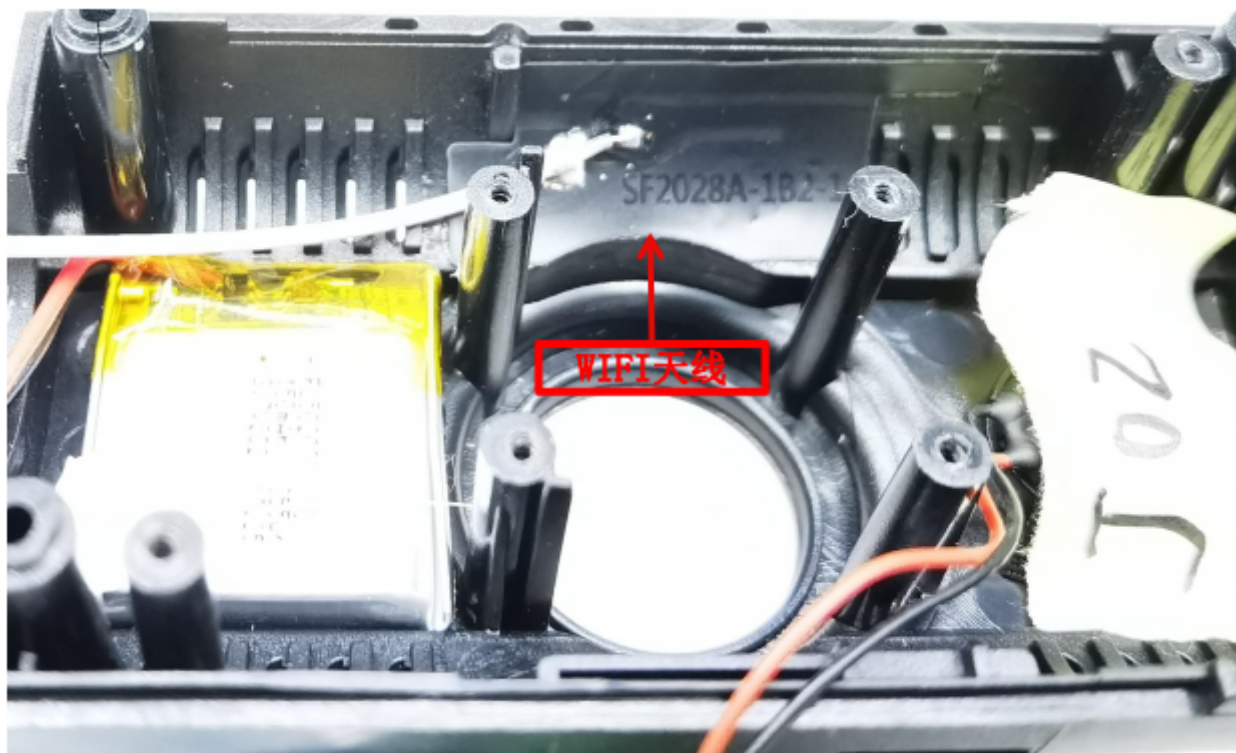
Mechanical Dimension	
Cable Length	075mm/BLACK
Description	WIFI antenna
Material	FPC
Coaxial Cable	50Ω/O. D. 0.81mm
Environmental	
Operation Temperature	-40 to +85 deg C
Storage Temperature	-40 to +85 deg C

三: 匹配电路图&机器图片&天线图片

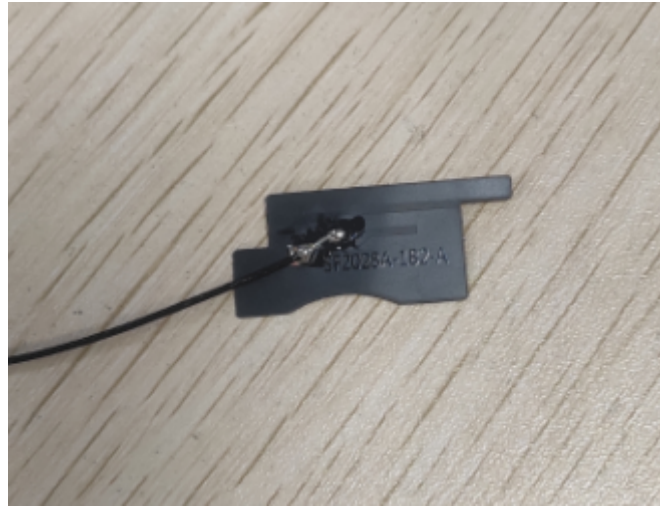
(1) 匹配电路



(2) 机器图片&天线图片







### 四: 天线驻波比&天线效率



Passive Test For 2.4G-WiFi										
Freq (MHz)	Effi (%)	Effi (dB)	Gain (dBi)	Gain (dBd)	UHS (%)	DHIS (%)	Max (dB)	Min (dB)	Directivity (dBi)	Beamwidth (3dB)
2400	41.17	-3.85	1.38	-0.77	18.491	22.68	1.38	-10.08	5.23	30
2410	40.84	-3.89	1.43	-0.72	18.135	22.706	1.43	-10.52	5.32	30
2420	42.62	-3.7	1.82	-0.33	18.6	24.022	1.82	-10.45	5.53	30
2430	44.01	-3.56	1.97	-0.18	18.932	25.079	1.97	-10.88	5.53	30
2440	48.15	-3.17	2.44	0.29	20.405	27.743	2.44	-10.32	5.61	30
2450	51.14	-2.91	2.67	0.52	21.59	29.546	2.67	-10.46	5.59	30
2460	52.4	-2.81	2.85	0.7	22.08	30.316	2.85	-11.11	5.65	30
2470	52.03	-2.84	2.66	0.51	22.176	29.852	2.66	-11.38	5.5	30
2480	52.49	-2.8	2.58	0.43	22.611	29.881	2.58	-10.91	5.38	30
2490	53.58	-2.71	2.38	0.23	23.54	30.037	2.38	-10.13	5.09	60
2500	51.09	-2.92	2.04	-0.11	22.695	28.393	2.04	-9.77	4.96	60

### 五: 环境处理

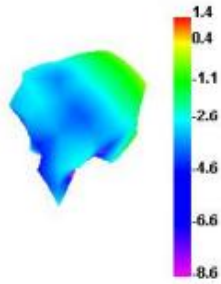


电源线及喇叭线远离天线摆放

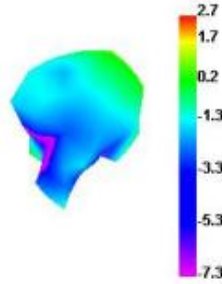


## 六:3D pattern

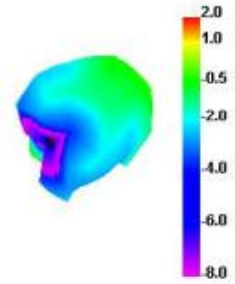
2400.000MHz



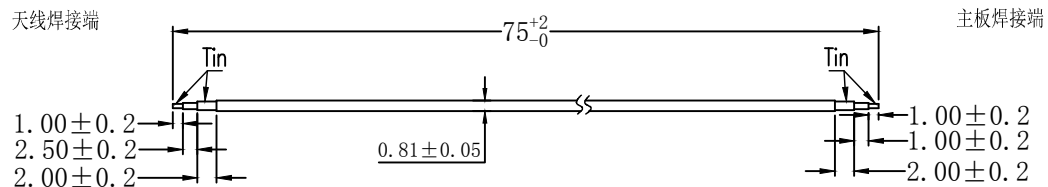
2450.000MHz



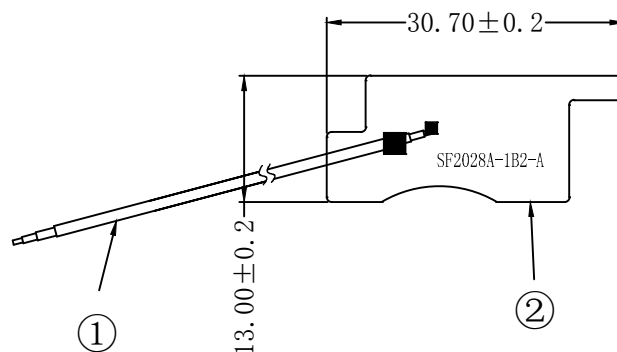
2500.000MHz



## 七:结构图纸



③ ④



技术要求:

1. 打\*为重点尺寸;
2. 尺寸符合图纸要求;
3. 焊点无虚焊、假焊。要求圆润、饱满。
4. 网分测试通过 (出现指定波形)。
5. 线形尺寸未注公差按照SJ/T 10628 1995 6级, 公差值由上下偏差均分;

5											
4											
3						签名	年月日	量产	签名	年月日	
2	FPC		黑色	1	SF2028A-1B2-A	RD	YWD	2022.07.08	Q C		
1	同轴线		黑色	1	φ=0.81mm	RF					
序号	名称	材料	颜色	数量	描述	审核			批准		

<b>SWARD</b>				索沃德通讯技术有限公司			
				SF2028A-1L20B-075-A			
阶段标记				比例			
1			A	1 : 1			
共 1 张		第 1 张		ROHS			